



## (12)实用新型专利

(10)授权公告号 CN 210330099 U

(45)授权公告日 2020.04.17

(21)申请号 201920687613.5

(22)申请日 2019.05.14

(73)专利权人 江西服装学院

地址 330201 江西省南昌市向塘经济开发  
区丽湖中大道108号

(72)发明人 赖慧娟

(74)专利代理机构 北京三聚阳光知识产权代理  
有限公司 11250

代理人 张乐乐

(51) Int. Cl.

A47F 3/11(2006.01)

A47F 3/00(2006.01)

A47F 7/24(2006.01)

A47F 11/10(2006.01)

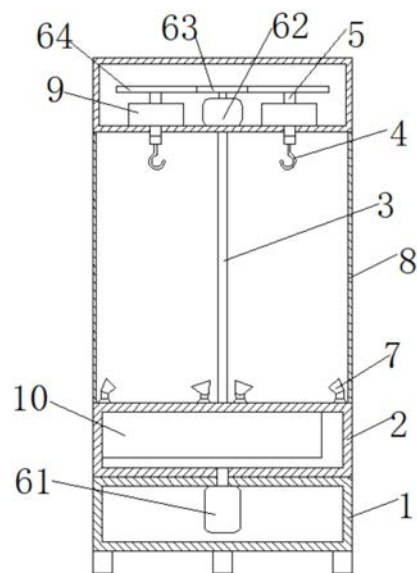
权利要求书1页 说明书4页 附图3页

### (54)实用新型名称

一种服装展示架

### (57)摘要

本实用新型提供一种服装展示架,其包括支撑底座、旋转展示架、至少一个竖板、驱动机构和至少两个挂件。其中,旋转展示架可转动地设置在支撑底座上;竖板将旋转展示架划分为至少两个展示区域。此结构的服装展示架,一个服装展示架可以同时展示至少两件服装,同时展示多件服装时占地空间小;驱动机构驱动旋转展示架在支撑底座上旋转,在同一位置可以对服装进行轮流展示,节省人工成本,自动化程度高;而且驱动机构驱动传动轴转动,传动轴带动挂件转动,挂件带动其上的服装转动,在旋转展示架转动的同时服装本身也进行转动,服装的各个角度都能得到展示,避免出现展示死角。



1. 一种服装展示架,其特征在于,包括  
支撑底座(1);  
旋转展示架(2),可转动地设置在所述支撑底座(1)上;  
至少一个竖板(3),其设于所述旋转展示架(2)内;所述竖板(3)将所述旋转展示架(2)划分为至少两个展示区域;  
驱动机构,其与所述旋转展示架(2)传动连接;  
至少两个挂件,其分别设置在所述旋转展示架(2)的展示区域顶部;每个挂件均有与其对应的传动轴(5),所述传动轴(5)与所述驱动机构传动连接。
2. 根据权利要求1所述的服装展示架,其特征在于,所述驱动机构包括  
第一电机(61),设置在所述支撑底座(1)内部;所述第一电机(61)的输出轴与所述旋转展示架(2)连接;  
第二电机(62),设置在所述旋转展示架(2)顶部;  
主动轮,与所述第二电机(62)的输出轴固定连接;  
至少两个从动轮,对应设置在所述展示区域的上方并与所述主动轮传动连接;所述从动轮固定在所述传动轴(5)上;所述传动轴(5)伸入所述展示区域内并与所述挂件连接。
3. 根据权利要求1或2所述的服装展示架,其特征在于,所述竖板(3)为至少两个;其中两个所述竖板(3)互相垂直布置并将所述服装展示架划分为四个展示区域。
4. 根据权利要求2所述的服装展示架,其特征在于,所述第一电机(61)和所述第二电机(62)均为减速电机。
5. 根据权利要求2所述的服装展示架,其特征在于,所述主动轮为主动齿轮(63),所述从动轮均为从动齿轮(64)。
6. 根据权利要求5所述的服装展示架,其特征在于,所述第一电机(61)的输出轴与所述旋转展示架(2)通过键连接;所述第二电机(62)的输出轴与所述主动齿轮(63)通过键连接;所述传动轴(5)与所述从动齿轮(64)通过键连接。
7. 根据权利要求1或2所述的服装展示架,其特征在于,每个所述展示区域内设有至少一个LED射灯(7)。
8. 根据权利要求1或2所述的服装展示架,其特征在于,还包括设在所述旋转展示架(2)顶部的玻璃罩板(8)。
9. 根据权利要求1或2所述的服装展示架,其特征在于,还包括设置在所述旋转展示架(2)内部的蓄电池(10)。

## 一种服装展示架

### 技术领域

[0001] 本实用新型涉及服装技术领域,具体涉及一种服装展示架。

### 背景技术

[0002] 商家新推出服装时,经常需要对服装进行展示,为了展示各式服装的特点和样式,需要用到服装展示架。

[0003] 现有技术中的服装展示架,通过在服装展示架支撑台上端转动连接旋转支架,旋转支架上端固定连接有支撑顶,支撑顶下端转动连接有旋转式衣架。使用时,将要展示的服装挂在旋转式衣架上,当需要对服装进行多角度展示时,手动转动旋转支架就可使得服装进行旋转。

[0004] 但是上述的服装展示架,一个展示架仅可以展示一件服装,当需要同时展示多件服装时,需要使用多个展示架,导致占地空间大;同时还需要手动转动旋转支架,人工成本高、自动化程度低。

### 实用新型内容

[0005] 因此,本实用新型要解决的技术问题在于克服现有技术中需要同时展示多件服装时展示架占地面积大、人工成本高、自动化程度低的缺陷。

[0006] 为此,本实用新型提供一种服装展示架,包括

[0007] 支撑底座;

[0008] 旋转展示架,可转动地设置在所述支撑底座上;

[0009] 至少一个竖板,其设于所述旋转展示架内;所述竖板将所述旋转展示架划分为至少两个展示区域;

[0010] 驱动机构,其与所述旋转展示架传动连接;

[0011] 至少两个挂件,其分别设置在所述旋转展示架的展示区域顶部;每个挂件均有与其对应的传动轴,所述传动轴与所述驱动机构传动连接。

[0012] 可选地,上述的服装展示架,所述驱动机构包括

[0013] 第一电机,设置在所述支撑底座内部;所述第一电机的输出轴与所述旋转展示架连接;

[0014] 第二电机,设置在所述旋转展示架顶部;

[0015] 主动轮,与所述第二电机的输出轴固定连接;

[0016] 至少两个从动轮,对应设置在所述展示区域的上方并与所述主动轮传动连接;所述从动轮固定在所述传动轴上;所述传动轴伸入所述展示区域内并与所述挂件连接。

[0017] 可选地,上述的服装展示架,所述竖板为两个;其中两个所述竖板互相垂直布置并将所述服装展示架划分为四个展示区域。

[0018] 可选地,上述的服装展示架,所述第一电机和所述第二电机均为减速电机。

[0019] 可选地,上述的服装展示架,所述主动轮为主动齿轮,所述从动轮均为从动齿轮。

[0020] 可选地,上述的服装展示架,所述第一电机的输出轴与所述旋转展示架通过键连接;所述第二电机的输出轴与所述主动齿轮通过键连接;所述传动轴与所述从动齿轮通过键连接。

[0021] 可选地,上述的服装展示架,每个所述展示区域内设有至少一个LED射灯。

[0022] 可选地,上述的服装展示架,还包括设在所述旋转展示架顶部的玻璃罩板。

[0023] 可选地,上述的服装展示架,还包括四个支座;所述支座一一对应设置在所述传动轴的周向外壁面上。

[0024] 可选地,上述的服装展示架,还包括设置在所述旋转展示架内部的蓄电池。

[0025] 本实用新型技术方案,具有如下优点:

[0026] 1. 本实用新型提供的服装展示架,其包括支撑底座、旋转展示架、至少一个竖板、驱动机构和至少两个挂件。其中,旋转展示架可转动地设置在所述支撑底座上;竖板设于所述旋转展示架内,所述竖板将所述旋转展示架划分为至少两个展示区域;驱动机构与所述旋转展示架传动连接;至少两个挂件设置在所述旋转展示架的展示区域顶部;每个挂件均有与其对应的传动轴,所述传动轴与所述驱动机构传动连接。

[0027] 此结构的服装展示架,具有至少两个展示区域,一个服装展示架可以同时展示至少两件服装,同时展示多件服装时占地空间小;驱动机构驱动旋转展示架在支撑底座上旋转,在同一位置可以对服装进行轮流展示,节省人工成本,自动化程度高;而且驱动机构驱动传动轴转动,传动轴带动挂件转动,挂件带动其上的服装转动,在旋转展示架转动的同时服装本身也进行转动,服装的各个角度都能得到展示,避免出现展示死角。

## 附图说明

[0028] 为了更清楚地说明本实用新型具体实施方式或现有技术中的技术方案,下面将对具体实施方式或现有技术描述中所需要使用的附图作简单地介绍,显而易见地,下面描述中的附图是本实用新型的一些实施方式,对于本领域普通技术人员来讲,在不付出创造性劳动的前提下,还可以根据这些附图获得其他的附图。

[0029] 图1为本实用新型实施例1中所提供的服装展示架的结构示意图;

[0030] 图2为本实用新型实施例1中所提供的服装展示架的主剖视图;

[0031] 图3为图2中主动齿轮与从动齿轮的连接示意图;

[0032] 附图标记说明:

[0033] 1-支撑底座;2-旋转展示架;3-竖板;4-挂钩;5-传动轴;61-第一电机;62-第二电机;63-主动齿轮;64-从动齿轮;7-LED射灯;8-玻璃罩板;9-支座;10-蓄电池。

## 具体实施方式

[0034] 下面将结合附图对本实用新型的技术方案进行清楚、完整地描述,显然,所描述的实施例是本实用新型一部分实施例,而不是全部的实施例。基于本实用新型中的实施例,本领域普通技术人员在没有做出创造性劳动前提下所获得的所有其他实施例,都属于本实用新型保护的范围。

[0035] 在本实用新型的描述中,需要说明的是,术语“中心”、“上”、“下”、“左”、“右”、“竖直”、“水平”、“内”、“外”等指示的方位或位置关系为基于附图所示的方位或位置关系,仅是

为了便于描述本实用新型和简化描述,而不是指示或暗示所指的装置或元件必须具有特定的方位、以特定的方位构造和操作,因此不能理解为对本实用新型的限制。此外,术语“第一”、“第二”、“第三”仅用于描述目的,而不能理解为指示或暗示相对重要性。

[0036] 在本实用新型的描述中,需要说明的是,除非另有明确的规定和限定,术语“安装”、“相连”、“连接”应做广义理解,例如,可以是固定连接,也可以是可拆卸连接,或一体地连接;可以是机械连接,也可以是电连接;可以是直接相连,也可以通过中间媒介间接相连,可以是两个元件内部的连通。对于本领域的普通技术人员而言,可以根据具体情况理解上述术语在本实用新型中的具体含义。

[0037] 此外,下面所描述的本实用新型不同实施方式中所涉及的技术特征只要彼此之间未构成冲突就可以相互结合。

[0038] 实施例1

[0039] 本实施例提供一种服装展示架,如图1和图2所示,其包括支撑底座1、旋转展示架2、至少一个竖板3、驱动机构和至少两个挂件。

[0040] 其中,旋转展示架2可转动地设置在支撑底座1上;竖板3设于旋转展示架2内,竖板3将旋转展示架划分为至少两个展示区域;驱动机构与旋转展示架传动连接;至少两个挂件设置在旋转展示架的展示区域顶部;每个挂件均有与其对应的传动轴5,传动轴5与驱动机构传动连接。

[0041] 此结构的服装展示架,具有至少两个展示区域,一个服装展示架可以同时展示至少两件服装,同时展示多件服装时占地空间小;驱动机构驱动旋转展示架在支撑底座1上旋转,在同一位置可以对服装进行轮流的展示,节省人工成本,自动化程度高;驱动机构驱动传动轴5转动,传动轴5带动挂件转动,挂件带动其上的服装转动,在旋转展示架转动的同时服装本身也进行转动,服装的各个角度都能得到展示,避免出现展示死角。

[0042] 优选地,支撑底座上表面设有圆形导轨,旋转展示架的底部下表面设有圆形凹槽,圆形凹槽与圆形导轨配合使旋转展示架可转动地设在支撑底座上。

[0043] 比如,竖板3为两个,两个竖板3互相垂直布置并将服装展示架划分为四个展示区域。如图2所示,驱动机构包括第一电机61、第二电机62、主动轮和四个从动轮。比如,第一电机61和第二电机62均为微型减速电机,第一电机61和第二电机62的型号均为KS-GM13-030PA。第一电机61设置在支撑底座的内腔中,第一电机61的输出轴与旋转展示架连接;展示区域的顶部设有顶部支架,顶部支架具有内腔,第二电机62设置在顶部支架的内腔中。具体地,主动轮为主动齿轮63,从动轮为从动齿轮64,主动齿轮63与第二电机62的输出轴固定连接,四个从动齿轮64对应设在四个展示区域的上方并位于顶部支架的内腔中;如图3所示,四个从动齿轮64均与主动齿轮63相啮合,每个从动齿轮64均固定在传动轴5的周向外壁面上,传动轴5的下端伸入展示区域内并与挂件连接;比如,挂件的个数为4个,挂件为挂钩4,挂钩4用来悬挂要展示的服装。

[0044] 最佳地,如图2所示,在顶部支架的内腔中,每个传动轴5的周向外壁面上均设有一个支座9,支座9的设置能够增加传动轴5的强度,使传动轴5在带动其下方的服装旋转时更加稳定,使服装能够稳定旋转,避免晃动,保证良好的展示效果。

[0045] 优选地,第一电机61的输出轴与旋转展示架通过键连接;第二电机62的输出轴与主动齿轮63通过键连接;传动轴5与从动齿轮64通过键连接。

[0046] 如图1和图2所示,在每个展示区域内设有两个LED射灯7,在展示服装时打开LED射灯7可以提高展示区域内的亮度,使服装亮暗均匀,真实反映服装各个部分的色彩,提高展示效果。

[0047] 如图1和图2所示,服装展示架还包括设在旋转展示架顶部和顶部支架之间的玻璃罩板8,玻璃罩板8通过卡槽可移动地设在所有展示区域外部,将放置在展示区域内的服装与外界环境隔离,可以防止外界环境中的灰尘污染服装,同时能够避免服装长期暴露于外界环境中而产生老化,尤其对于价格比较昂贵的服装,在实现服装展示的同时能够保护服装,避免服装产生污染、老化和损坏。

[0048] 如图2所示,旋转展示架具有内腔,蓄电池10设置在旋转展示架的内腔中。蓄电池10为第一电机61、第二电机62和LED射灯7供电。

[0049] 此结构的服装展示架进行工作时,打开玻璃罩板8,将需要展示的四件服装分别挂在挂钩4上,关闭玻璃罩板8,打开第一电机61、第二电机62和LED射灯7即可对服装进行展示。第一电机61带动旋转展示架转动,同一位置在可以使不同展示区域内的服装轮流展示,提高服装展示效果;第二电机62带动主动齿轮63转动,主动齿轮63带动四个从动齿轮64转动,从动齿轮64转动带动四个传动轴5转动,传动轴5转动带动其下方对应的展示区域内的服装转动,可以使每件服装的各个部位得到充分的展示,避免出现展示死角,进一步提升展示效果。顶部支架的外壁面上设有广告宣传栏,在广告宣传栏上可以张贴展示服装的介绍资料、推广广告等,可以使参观者更深一步地了解展示服装。

[0050] 显然,上述实施例仅仅是为清楚地说明所作的举例,而并非对实施方式的限定。对于所属领域的普通技术人员来说,在上述说明的基础上还可以做出其它不同形式的变化或变动。这里无需也无法对所有的实施方式予以穷举。而由此所引伸出的显而易见的变化或变动仍处于本实用新型创造的保护范围之内。

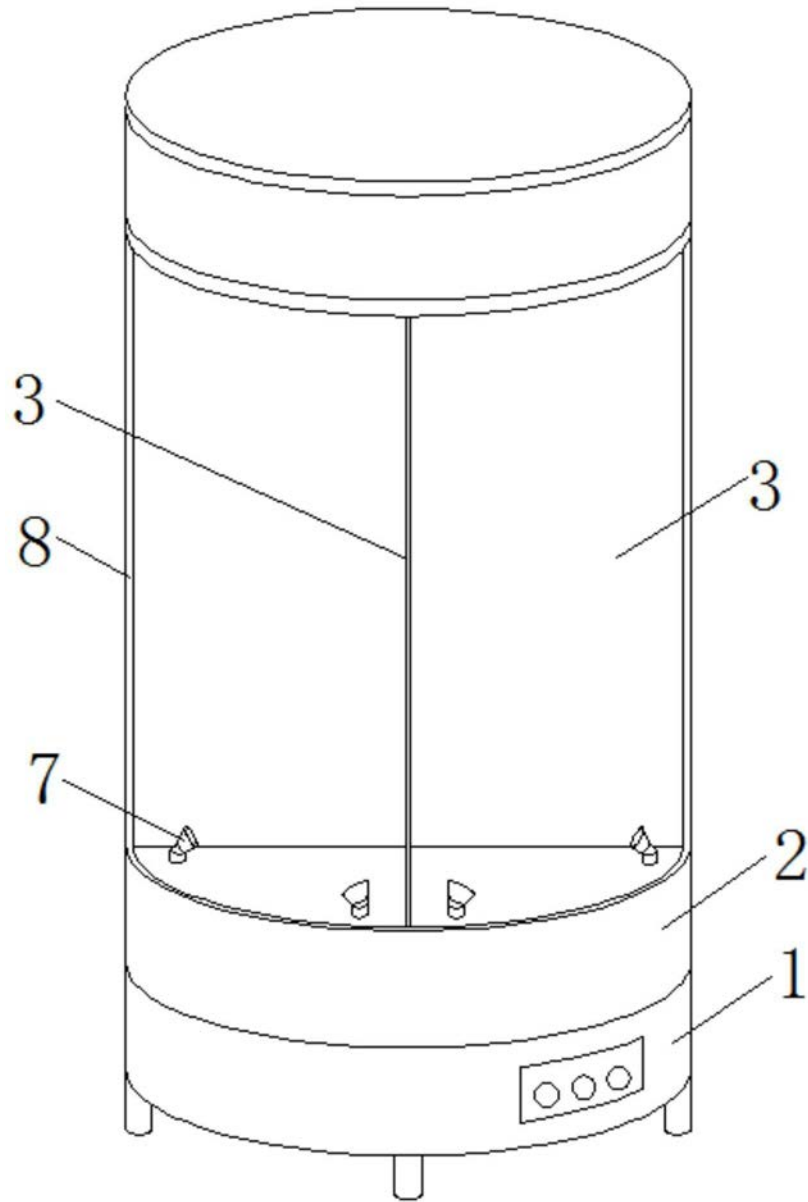


图1

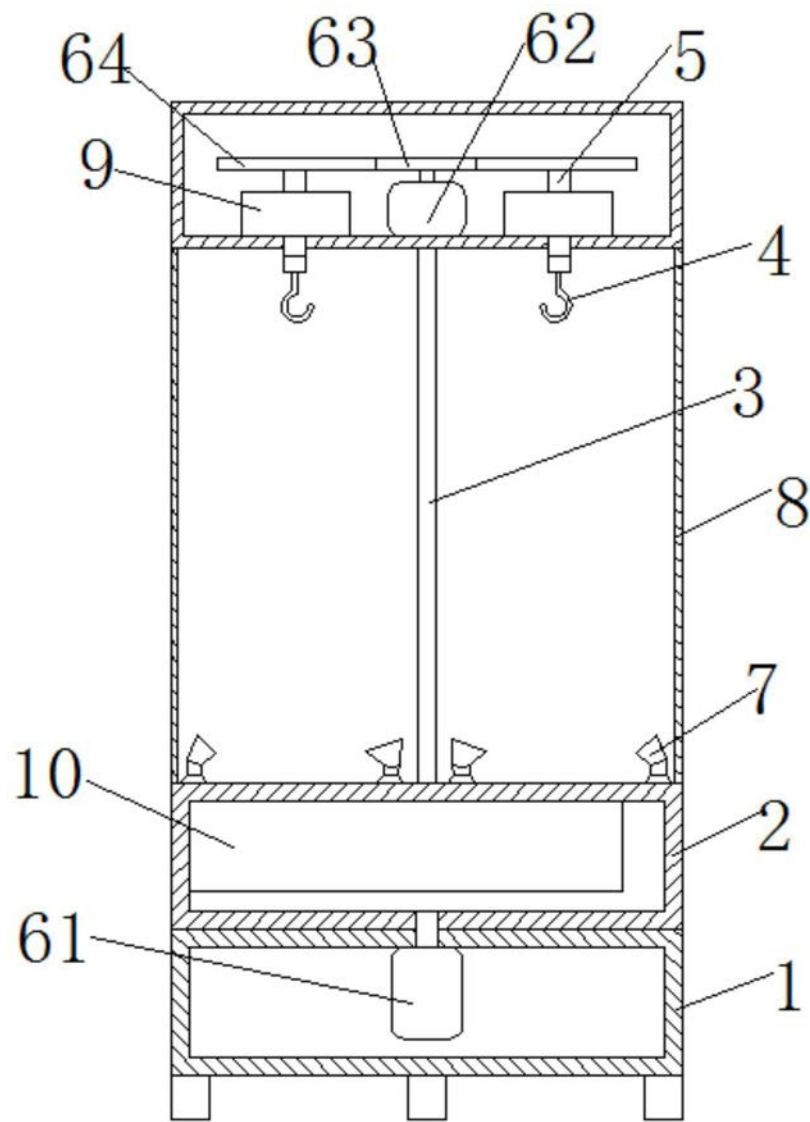


图2

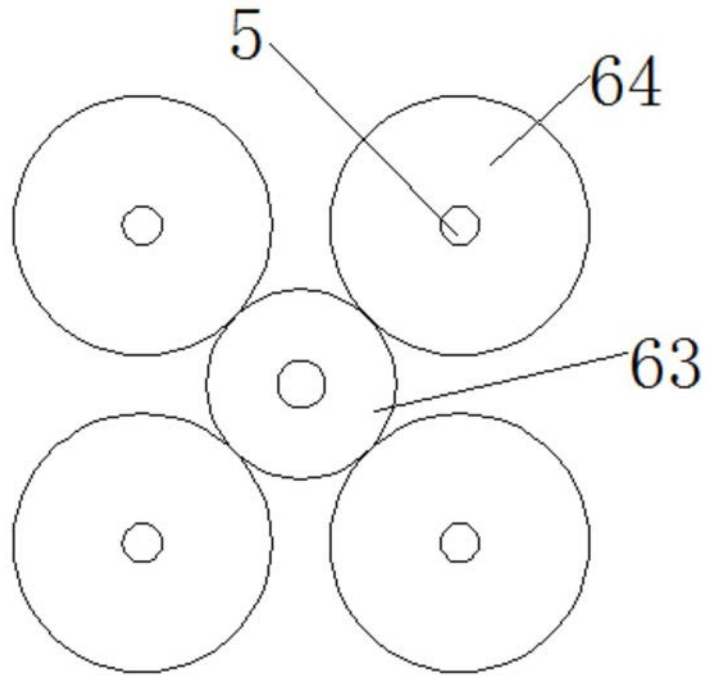


图3