



# (12)发明专利申请

(10)申请公布号 CN 106246804 A

(43)申请公布日 2016.12.21

(21)申请号 201610753738.4

G22C 38/14(2006.01)

(22)申请日 2016.08.29

G22C 38/12(2006.01)

(71)申请人 宁波胜景传动科技有限公司

地址 315000 浙江省宁波市东吴镇平塘村

(72)发明人 金华君 李鸿达 魏军强 杨立

盛吉辉

(74)专利代理机构 宁波市鄞州盛飞专利代理事

务所(普通合伙) 33243

代理人 张向飞

(51) Int. Cl.

F16H 1/16(2006.01)

G22C 38/02(2006.01)

G22C 38/18(2006.01)

G22C 38/04(2006.01)

G22C 38/06(2006.01)

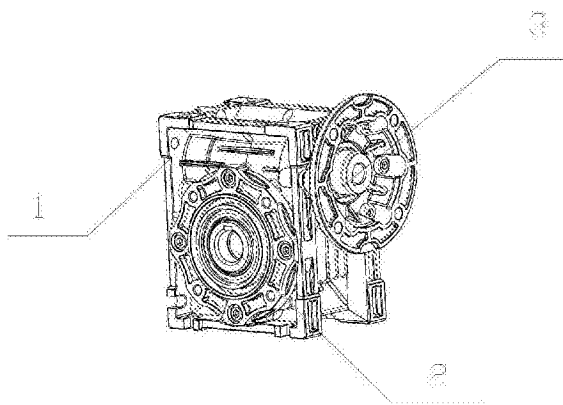
权利要求书1页 说明书6页 附图1页

(54)发明名称

一种蜗轮蜗杆减速机

(57)摘要

本发明涉及一种蜗轮蜗杆减速机,属于机械加工技术领域。包括壳体,在壳体内设有相啮合的蜗轮和蜗杆,蜗杆由合金钢制成,合金钢的组成元素及其质量百分比为:C0.60-0.72%、Si0.05-0.20%、Cr2.5-3.25%、Mn0.32-0.68%、Al0.05-0.12%、B0.005-0.012%、Ti0.015-0.025%、V0.08-0.20%、P≤0.015%、S≤0.018%,余量为Fe。该蜗轮蜗杆减速机中蜗杆采用性能优异的合金钢制成,其加工方法简单可行,与普通的蜗杆相比,具有更高的抗拉强度、屈服强度、耐腐蚀性、耐温性等性能,进而提高蜗轮蜗杆减速机的综合性能和使用寿命。



1. 一种蜗轮蜗杆减速机,其特征在于,包括壳体,在壳体内设有相啮合的蜗轮和蜗杆,所述蜗杆由合金钢制成,所述合金钢的组成元素及其质量百分比为:C:0.60-0.72%、Si:0.05-0.20%、Cr:2.5-3.25%、Mn:0.32-0.68%、Al:0.05-0.12%、B:0.005-0.012%、Ti:0.015-0.025%、V:0.08-0.20%、P $\leq$ 0.015%、S $\leq$ 0.018%,余量为Fe。

2. 根据权利要求1所述的蜗轮蜗杆减速机,其特征在于,所述合金钢的组成元素及其质量百分比为:C:0.62-0.68%、Si:0.08-0.15%、Cr:2.8-3.0%、Mn:0.45-0.60%、Al:0.06-0.10%、B:0.006-0.010%、Ti:0.018-0.022%、V:0.05-0.18%、P $\leq$ 0.015%、S $\leq$ 0.018%,余量为Fe。

3. 根据权利要求1或2所述的蜗轮蜗杆减速机,其特征在于,所述的蜗杆的加工方法包括如下步骤:

浇注、成型:按蜗杆成分的质量百分比配料,并将配料熔炼成钢水,然后经冶炼、浇注、轧制成钢板,并加工成蜗杆坯件;

二次淬火:将蜗杆坯件先在860-890 $^{\circ}$ C下进行第一次淬火处理,然后在860-890 $^{\circ}$ C进行第二次淬火处理,接着在250-280 $^{\circ}$ C回火处理3-5小时,制得蜗杆半成品;

电镀:将蜗杆半成品在电镀液中电镀得表面具有铬镀层的蜗杆。

4. 根据权利要求3所述的蜗轮蜗杆减速机,其特征在于,蜗杆的加工方法中的熔炼温度为1300-1350 $^{\circ}$ C。

5. 根据权利要求3所述的蜗轮蜗杆减速机,其特征在于,蜗杆的加工方法中第一次淬火处理前,先将蜗杆先预热到480-520 $^{\circ}$ C,保温20-40min,再加热至720-750 $^{\circ}$ C,保温20-40min,接着加热至860-890 $^{\circ}$ C进行第一次淬火处理。

6. 根据权利要求3所述的蜗轮蜗杆减速机,其特征在于,蜗杆的加工方法中的回火温度为260-270 $^{\circ}$ C,回火时间为4-5小时。

7. 根据权利要求3所述的蜗轮蜗杆减速机,其特征在于,蜗杆的加工方法中电镀时的工作温度42-48 $^{\circ}$ C,电流密度3-10A/dm<sup>2</sup>,电镀时间为10-30min。

8. 根据权利要求3所述的蜗轮蜗杆减速机,其特征在于,蜗杆的加工方法中电镀液的成分为铬酐150-180g/L,硫酸0.8-1.0g/L,添加剂1.3-1.6g/L,三价铬0.8-1.5g/L。

## 一种蜗轮蜗杆减速机

### 技术领域

[0001] 本发明涉及一种蜗轮蜗杆减速机,属于机械加工技术领域。

### 背景技术

[0002] 通常,减速机为用于以低速的旋转力的方式输出从马达等的动力装置所输入的高速的旋转力的装置。例如,这种减速机安装于工业用机器人的关节等来起到对从动力装置所输入的高速的旋转力进行减速,使旋转力达到动力需求位置所需的适当的旋转力的作用。

[0003] 已开发的减速机根据减速方式分为多种。例如,蜗轮蜗杆减速机、有谐波(harmonic)减速机、行星针轮(cyclo)减速机、RV(revolutionary vector)减速机、球(ball)减速机及行星齿轮减速机。

[0004] 行星针轮减速机通常包括针齿轮和偏心齿轮,偏心齿轮以与针齿轮相对应地啮合的方式形成摆线齿形,偏心齿轮借助曲轴相对旋转,利用基于上述针齿轮和偏心齿轮之间的齿数之差而产生的相对旋转来对所输入的高速的旋转力进行减速,使旋转力达到低速。RV减速机具有与行星针轮减速机相似的结构。行星齿轮减速机通常包括以相互啮合的方式转动的多个齿轮,利用输入侧的齿轮和输出侧的齿轮之间的齿数比来对旋转速度进行减速。蜗轮蜗杆减速机是一种动力传达机构,利用齿轮的速度转换器,将电机(马达)的回转数减速到所要的回转数,并得到较大转矩的机构。在目前用于传递动力与运动的机构中,减速机的应用范围相当广泛。

[0005] 无论哪种减速机均需要用蜗杆与齿轮配合,使之旋转,蜗杆必须具有足够的刚性去承受力和力矩的作用,防止变形,保证传动质量,因此,蜗杆性能的好坏对其能否正常工作以及其使用寿命的影响很大。因此这就要求蜗杆不仅具有良好机械性能和力学性能,且具有良好的耐热性和耐腐蚀性等性能。现在技术中的蜗杆普遍采用各种优质合金钢锻造成型,尽管硬度较高,但减震性差、耐热性差、耐腐蚀性差。

### 发明内容

[0006] 本发明的目的是提供一种表面硬度高、强度高、耐热性好、耐腐蚀性好等综合性能好的蜗轮蜗杆减速机。

[0007] 本发明的目的可通过下列技术方案来实现:一种蜗轮蜗杆减速机,包括壳体,在壳体内设有相啮合的蜗轮和蜗杆,所述蜗杆由合金钢制成,所述合金钢的组成元素及其质量百分比为:C:0.60-0.72%、Si:0.05-0.20%、Cr:2.5-3.25%、Mn:0.32-0.68%、Al:0.05-0.12%、B:0.005-0.012%、Ti:0.015-0.025%、V:0.08-0.20%、P $\leq$ 0.015%、S $\leq$ 0.018%,余量为Fe。

[0008] 本发明蜗轮蜗杆减速机中蜗杆的合金钢为冷镦钢,在该冷镦钢中,若碳含量过低,在制备过程中的热处理后会严重影响冷镦钢的强度和硬度,因此本发明适当提高了碳含量,将其提高至0.60-0.72%,但是本发明中的碳含量若高于0.72%,则蜗杆的塑性会严重

降低,在冷挤压过程中极其造成开裂。在本发明冷锻钢中加入适量的Si可以提高冷锻钢的强度,若Si含量低于0.05%,会影响蜗杆的屈服强度。尽管Mn是固溶强化元素,但在本发明蜗杆合金钢中,若锰含量大于0.70%,则会大幅度降低蜗杆的塑性和韧性。铬元素与碳元素可产生协同作用,形成多种碳化物,随着铬元素含量的增加,碳化物的数量也在不断的增加。在蜗杆中加入高含量的铬元素,不仅能改变蜗杆中碳化物弥散分布形态,获得以 $Cr_{23}C_6$ 和 $Cr_7C_3$ 为主的碳化物,使其弥散分布于奥氏基体上,还能提高蜗杆的耐磨性、硬度、强度和抗高温、抗腐蚀性能。而且铬元素的加入能提高钢材的淬透性以及钢材的抗氧化性能,同时也可以提高蜗杆的抗回火稳定性以及蜗杆的抗接触疲劳性能。这些都是一般低铬含量合金无法实现的。本发明蜗杆合金钢中将铬元素提高至2.5%,可使钢材具有良好的高温抗氧化和耐氧化性介质腐蚀的作用;但当铬元素的含量超过3.5%时,会导致蜗杆的韧性和塑性降低。Ti在蜗杆的合金钢中可提高钢的强度与韧性,特别是可以与铝一起固氮,消除钢中氮元素的危害。本发明蜗杆的合金钢中加入了0.005-0.012%B,用以改善钢的致密性和热轧性能,提高蜗杆的强度。因为本发明蜗杆的合金钢中添加有适量的B,因此在制备过程中无需进行退火处理。虽然含硼冷锻钢有淬透性好、成本低的特点,但由于硼元素是一个敏感元素,其成分范围需要较好的确定。若硼含量过低,达不到提高钢材淬透性的作用;若硼含量过高,又会使钢发脆,钢材在生产过程中容易产生裂纹。另外,如果加入钢中的硼元素被氧化或氮化,都会使硼失去淬透性,因此含硼冷锻钢要与加入的0.05-0.12%Al以及0.015-0.025%Ti产生协同作用,防止硼被氧化,同时加入0.04-0.08%Ti防止硼元素被氮化。本发明蜗杆合金钢中加入了可细化晶粒、弥散强化的V,与其他组分的之间的配比,可将使各元素及其元素之间的有益作用同时最大化地发挥出来,大幅度提高合金钢的强度、硬度、耐腐蚀性、耐磨性。钒不仅是强化合物形成元素,还是钢材优良的脱氧剂,能与碳的结合,形成高熔点、高硬度、高弥散度且稳定的VC碳化物,且Ti、V与Mn元素起协同作用,共同提高钢的强度和硬度,其原因在于Ti、V与Mn配合使用不仅可以细化晶粒,还可以得到更高体积分数的弥散分布析出颗粒,同时起到细晶强化和弥散强化的作用,还可以提高蜗杆的强度、韧性以及抗腐蚀能力。

[0009] 钢中硫、磷等杂质元素直接影响蜗杆冷锻钢冷锻性能。在冷锻钢的冶炼过程中针对不同钢种应去除相应杂质。某些非金属夹杂破坏了钢的基体连续性,在静载荷和动载荷的作用下,往往成为冷锻钢裂纹的起点。因此,应尽量降低钢中非金属夹杂物,减少其在钢中的危害。

[0010] 与现有技术中20CrMnTi相比,本发明蜗轮蜗杆减速机中蜗杆的合金钢在提高C、Al、Cr含量的同时降低了Si、Mn含量,加入B、Ti、V,通过各元素产生的协同作用,省略了Ni、Mo元素,在降低生产成本的同时,提高蜗杆的强度、韧性、抗腐蚀性、耐温性,进而提高蜗轮蜗杆减速机的综合性能和使用寿命。

[0011] 进一步地,所述合金钢的组成元素及其质量百分比为:C:0.62-0.68%、Si:0.08-0.15%、Cr:2.8-3.0%、Mn:0.45-0.60%、Al:0.06-0.10%、B:0.006-0.010%、Ti:0.018-0.022%、V:0.05-0.18%、 $P \leq 0.015\%$ 、 $S \leq 0.018\%$ ,余量为Fe。

[0012] 在上述的蜗轮蜗杆减速机中,所述的蜗杆的加工方法包括如下步骤:

[0013] 浇注、成型:按蜗杆成分的质量百分比配料,并将配料熔炼成钢水,然后经冶炼、浇注、轧制成钢板,并加工成蜗杆坯件;

[0014] 二次淬火:将蜗杆坯件先在860-890℃下进行第一次淬火处理,然后在860-890℃进行第二次淬火处理,接着在250-280℃回火处理3-5小时,制得蜗杆半成品;

[0015] 电镀:将蜗杆半成品在电镀液中电镀得表面具有铬镀层的蜗杆。

[0016] 本发明蜗杆经熔炼、冶炼、浇注、轧制成钢板,通过各种加工方法加工成型,然后采用二次淬火处理,最后在蜗杆表面进行电镀,在其表面形成镀层,进一步提高蜗杆的强度、耐磨性及耐腐蚀性,进而提高蜗轮蜗杆减速机的综合性能。

[0017] 一次淬火温度的升高,强度随之提高,特别是当一次淬火温度大于860℃后蜗杆强度(尤其是扭转强度)有明显提高。随着淬火温度的提高,碳化物溶入奥氏体增多,马氏体中的含碳量增多,合金钢的强度增大因而强度提高。二次淬火温度的升高,强度也随着提高。在860-890℃下进行二次淬火,强度随着淬火温度的升高而升高。当淬火温度增加时,合金元素和碳元素都能很好地溶入高温奥氏体中,转变成马氏体中的含碳量也增加,二次淬火又使组织细化强度再进一步提高。同时本发明中较高的回火温度和较长的回火保温时间又进一步影响着蜗杆强度,其原因在于强度随着回火温度和回火保温时间升高,可以更好地消除材料在淬火时产生的内应力,进而提高蜗杆的强度。因此,综合各因素本发明蜗杆的强度大幅度得到提高。

[0018] 在蜗杆的加工方法中,所述的熔炼温度为1300-1350℃。

[0019] 在蜗杆的加工方法中,第一次淬火处理前,先将蜗杆先预热到480-520℃,保温20-40min,再加热至720-750℃,保温20-40min,接着加热至第一次淬火温度。

[0020] 在蜗杆的加工方法中,所述回火温度为260-270℃,回火时间为4-5小时。

[0021] 在蜗杆的加工方法中,电镀时的工作温度42-48℃,电流密度3-10A/dm<sup>2</sup>,电镀时间为10-30min。

[0022] 在蜗杆的加工方法中,所述的电镀液的成分为铬酐150-180g/L,硫酸0.8-1.0g/L,添加剂1.3-1.6g/L,三价铬0.8-1.5g/L。镀铬配方因采用不同的预镀工艺,需作适当的调整。并且因添加剂的不同,镀层的外观也会有较大的差异。为了进一步保证镀层的均匀性,在电镀时阳极表面要经常刷洗,保证导电良好。在电镀时还需经常分析调整镀铬溶液保证镀液各成分含量都在最佳范围内。在电镀液溶液中三价铬含量过高会引起镀液性能恶化,电阻增大,沉积速度降低,深镀能力和分散能力下降,镀层灰白、粗糙等问题。所述的添加剂为现有技术中电镀液中常用的添加剂,如稀土添加剂,Cw添加剂。本发明的镀液温度和CrO<sub>3</sub>浓度降低,铬酐浓度低,CrO<sub>3</sub>消耗少,工作环境得到了很大的改善。

[0023] 在蜗杆的加工方法中,电镀至18-22min时,电镀液中加入占电镀液总质量0.15-0.2%的石墨颗粒。进一步优选,所述石墨颗粒的粒径0.05-0.2μm。沉积在膜层中的石墨分子作为天然电子击穿通道促进了微弧放电紧致层的形成,石墨的高导电性使得膜层表面平整光滑,因此膜层的摩擦系数较小,提高了耐磨性能。同时石墨颗粒还可与蜗杆组织中多余的Al形成耐蚀的氧化膜紧密,进一步提高蜗杆的耐腐蚀性。

[0024] 与现有技术相比,本发明具有以下有益效果:本发明蜗轮蜗杆减速机的蜗杆采用合金钢制得,蜗杆合金钢在提高C、Al、Cr含量的同时降低了Si、Mn含量,加入B、Ti、V,通过各元素产生的协同作用,省略了Ni、Mo元素,在降低生产成本的同时,提高蜗杆的强度、韧性、抗腐蚀性、耐高温性。另外,蜗杆的加工方法简单可行,通过各成分的合理配伍,并采用二次淬火处理和表面电镀,在其表面形成镀层,进一步提高蜗杆的强度、耐磨性及耐腐蚀性,进而

提高蜗轮蜗杆减速机的综合性能和使用寿命。

### 附图说明

[0025] 图1为本发明蜗轮蜗杆减速机的结构示意图。

[0026] 图2为本发明蜗轮蜗杆减速机剖视图。

[0027] 图中,1、壳体;2、蜗轮;3、蜗杆。

### 具体实施方式

[0028] 以下是本发明的具体实施例结合附图,对本发明的技术方案作进一步的描述,但本发明并不限于这些实施例。

[0029] 如图1、2所示,一种蜗轮蜗杆减速机,包括壳体1,在壳体内设有相啮合的蜗轮2和蜗杆3,蜗杆3由合金钢制成,所述合金钢的组成元素及其质量百分比为:C:0.60-0.72%、Si:0.05-0.20%、Cr:2.5-3.25%、Mn:0.32-0.68%、Al:0.05-0.12%、B:0.005-0.012%、Ti:0.015-0.025%、V:0.08-0.20%、P $\leq$ 0.015%、S $\leq$ 0.018%,余量为Fe。下面通过具体实施例进一步说明蜗杆。

[0030] 表1:实施例1-5中蜗杆的组成元素及质量百分比

[0031]

实施例 组成元素	实施例 1	实施例 2	实施例 3	实施例 4	实施例 5
C (%)	0.65	0.62	0.68	0.60	0.72
Si (%)	0.12	0.15	0.08	0.20	0.05
Cr (%)	0.29	2.8	3.0	2.5	3.25
Mn (%)	0.52	0.60	0.45	0.68	0.32
Al (%)	0.08	0.1	0.06	0.05	0.12
B (%)	0.008	0.006	0.01	0.012	0.005
Ti (%)	0.02	0.022	0.018	0.015	0.025
V (%)	0.12	0.05	0.18	0.20	0.08
S (%)	$\leq$ 0.015	$\leq$ 0.015	$\leq$ 0.015	$\leq$ 0.015	$\leq$ 0.015
P (%)	$\leq$ 0.018	$\leq$ 0.018	$\leq$ 0.018	$\leq$ 0.018	$\leq$ 0.018
Fe (%)	余量	余量	余量	余量	余量

[0032] 实施例1

[0033] 浇注、成型:按蜗杆成分的质量百分比配料,并将配料在1320℃下熔炼成钢水,然后经冶炼、浇注、轧制成钢板,并加工成蜗杆坯件;

[0034] 二次淬火:将蜗杆坯件先将蜗杆先预热到500℃,保温30min,再加热至735℃,保温30min,接着加热至875℃进行第一次淬火处理,然后在875℃进行第二次淬火处理,接着在265℃回火处理4小时,制得蜗杆半成品;

[0035] 电镀:将蜗杆半成品在电镀液中电镀得表面具有铬镀层的蜗杆。其中电镀液的成分为铬酐150-180g/L,硫酸0.8-1.0g/L,添加剂1.3-1.6g/L,三价铬0.8-1.5g/L,电镀时的

工作温度45℃,电流密度7A/dm<sup>2</sup>,电镀时间为25min,在电镀至20min时,电镀液中加入占电镀液总质量0.18%的粒径为0.05-0.2μm石墨颗粒。

[0036] 实施例2

[0037] 浇注、成型:按蜗杆成分的质量百分比配料,并将配料在1330℃下熔炼成钢水,然后经冶炼、浇注、轧制成钢板,并加工成蜗杆坯件;

[0038] 二次淬火:将蜗杆坯件先将蜗杆先预热到490℃,保温35min,再加热至730℃,保温35min,接着加热至868℃进行第一次淬火处理,然后在868℃进行第二次淬火处理,接着在260℃回火处理4.5小时,制得蜗杆半成品;

[0039] 电镀:将蜗杆半成品在电镀液中电镀得表面具有铬镀层的蜗杆。其中电镀液的成分为铬酐150-180g/L,硫酸0.8-1.0g/L,添加剂1.3-1.6g/L,三价铬0.8-1.5g/L,电镀时的工作温度47℃,电流密度8A/dm<sup>2</sup>,电镀时间为28min,在电镀至22min时,电镀液中加入占电镀液总质量0.15%的粒径为0.05-0.2μm石墨颗粒。

[0040] 实施例3

[0041] 浇注、成型:按蜗杆成分的质量百分比配料,并将配料在1340℃下熔炼成钢水,然后经冶炼、浇注、轧制成钢板,并加工成蜗杆坯件;

[0042] 二次淬火:将蜗杆坯件先将蜗杆先预热到510℃,保温25min,再加热至740℃,保温25min,接着加热至880℃进行第一次淬火处理,然后在880℃进行第二次淬火处理,接着在260℃回火处理3.5小时,制得蜗杆半成品;

[0043] 电镀:将蜗杆半成品在电镀液中电镀得表面具有铬镀层的蜗杆。其中电镀液的成分为铬酐150-180g/L,硫酸0.8-1.0g/L,添加剂1.3-1.6g/L,三价铬0.8-1.5g/L,电镀时的工作温度43℃,电流密度9A/dm<sup>2</sup>,电镀时间为25min,在电镀至19min时,电镀液中加入占电镀液总质量0.2%的粒径为0.05-0.2μm石墨颗粒。

[0044] 实施例4

[0045] 浇注、成型:按蜗杆成分的质量百分比配料,并将配料在1300℃下熔炼成钢水,然后经冶炼、浇注、轧制成钢板,并加工成蜗杆坯件;

[0046] 二次淬火:将蜗杆坯件先将蜗杆先预热到520℃,保温20min,再加热至750℃,保温20min,接着加热至890℃进行第一次淬火处理,然后在890℃进行第二次淬火处理,接着在250℃回火处理3小时,制得蜗杆半成品;

[0047] 电镀:将蜗杆半成品在电镀液中电镀得表面具有铬镀层的蜗杆。电镀液的成分为铬酐150-180g/L,硫酸0.8-1.0g/L,添加剂1.3-1.6g/L,三价铬0.8-1.5g/L,电镀时的工作温度48℃,电流密度10A/dm<sup>2</sup>,电镀时间为10min。

[0048] 实施例5

[0049] 浇注、成型:按蜗杆成分的质量百分比配料,并将配料在1350℃下熔炼成钢水,然后经冶炼、浇注、轧制成钢板,并加工成蜗杆坯件;

[0050] 二次淬火:将蜗杆坯件先将蜗杆先预热到480℃,保温40min,再加热至720℃,保温40min,接着加热至860℃进行第一次淬火处理,然后在860℃进行第二次淬火处理,接着在250℃回火处理5小时,制得蜗杆半成品;

[0051] 电镀:将蜗杆半成品在电镀液中电镀得表面具有铬镀层的蜗杆。电镀液的成分为铬酐150-180g/L,硫酸0.8-1.0g/L,添加剂1.3-1.6g/L,三价铬0.8-1.5g/L,电镀时的工作

温度42℃,电流密度3A/dm<sup>2</sup>,电镀时间为30min。

[0052] 对比例1

[0053] 现有技术中普通市售的蜗杆。

[0054] 对比例2

[0055] 采用普通合金钢通过如实施例1所述的方法制得的蜗杆。

[0056] 对比例3

[0057] 采用如实施例1中的合金钢通过普通加工方法制得的蜗杆。

[0058] 对比例4

[0059] 与实施例1的区别仅在于没有经过电镀处理。

[0060] 对比例5

[0061] 与实施例1的区别仅在于一次淬火处理,而不是二次淬火处理。

[0062] 将实施例1-5及对比例1-5中蜗杆进行性能测试,测试结果如表2所示。

[0063] 表2:本发明实施例1-5及对比例1-5中蜗杆的性能比较结果

[0064]

性能 序号	硬度 /HRC	抗拉强 度/MPa	扭转强 度/MPa	耐腐蚀性 (NaCl 溶液中处理 10h)	耐温 性
实施例 1	64	770	1608	无开裂倾向	好
实施例 2	62	768	1575	无开裂倾向	好
实施例 3	61	765	1567	无开裂倾向	好
实施例 4	62	752	1550	无开裂倾向	好
实施例 5	60	750	1542	无开裂倾向	好
对比例 1	40	455	1180	明显开裂	较差
对比例 2	48	545	1470	小部分开裂	一般
对比例 3	45	488	1340	明显开裂	一般
对比例 4	52	536	1480	明显开裂	一般
对比例 5	45	502	1375	极少开裂	一般

[0065] 综上所述,本发明蜗轮蜗杆减速机中蜗杆采用性能优异的合金钢制成,其加工方法简单可行,与普通的蜗杆相比,具有更高的抗拉强度、屈服强度、耐腐蚀性、耐温性等性能,进而提高蜗轮蜗杆减速机的综合性能和使用寿命。

[0066] 本文中所述的具体实施例仅仅是对本发明精神作举例说明。本发明所属技术领域的技术人员可以对所描述的具体实施例做各种修改或补充或采用类似的方式替代,但并不会偏离本发明的精神或者超越所附权利要求书所定义的范围。



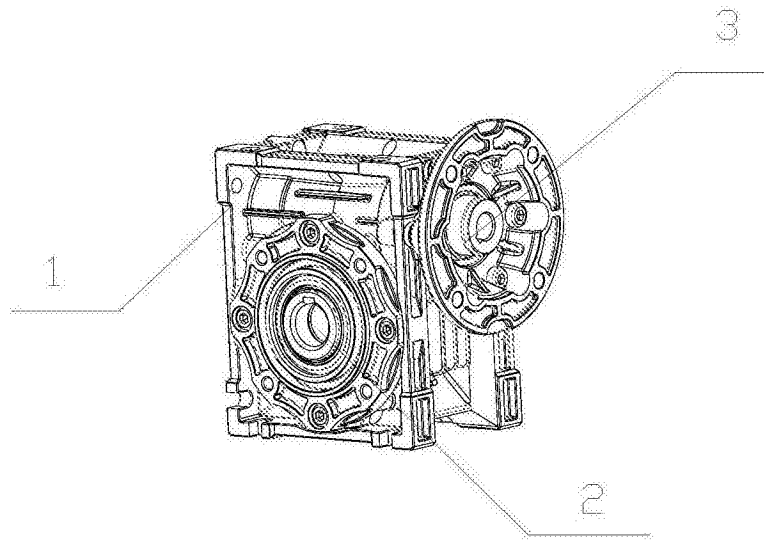


图1

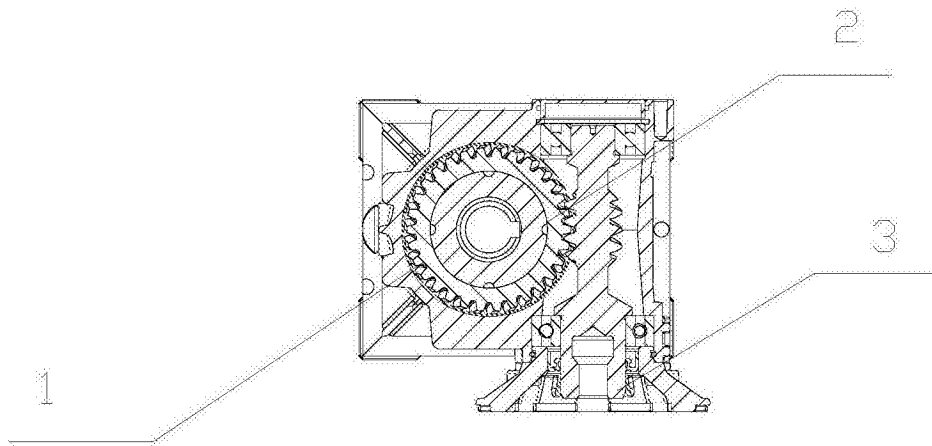


图2