



(12) 发明专利

(10) 授权公告号 CN 111971996 B

(45) 授权公告日 2025.03.14

(21) 申请号 201980025230.4

(22) 申请日 2019.04.11

(65) 同一申请的已公布的文献号
申请公布号 CN 111971996 A

(43) 申请公布日 2020.11.20

(30) 优先权数据
62/657,664 2018.04.13 US
16/380,924 2019.04.10 US

(85) PCT国际申请进入国家阶段日
2020.10.12

(86) PCT国际申请的申请数据
PCT/US2019/026925 2019.04.11

(87) PCT国际申请的公布数据
W02019/200058 EN 2019.10.17

(73) 专利权人 高通股份有限公司
地址 美国加利福尼亚州

(72) 发明人 刘飞鹿 Y-T.余 S.R.穆迪雷迪
T.陈 S.赵 A.戈尔米 X.陈
O.奥兹杜克 A.梅兰

(74) 专利代理机构 北京市柳沈律师事务所
11105
专利代理师 李芳华

(51) Int.Cl.
H04W 28/02 (2006.01)

(56) 对比文件
QoS re-mapping of QoS flow and
DRB.3GPP TSG-RAN WG2 Meeting #99bis R2-
1710312.2017,第2节.

MediaTek Inc..SDAP header design for
reflective QoS indication and QoS flow
remapping.3GPP TSG-RAN WG2 Meeting #99
R2-1708260.2017,第2节.

审查员 李玉萍

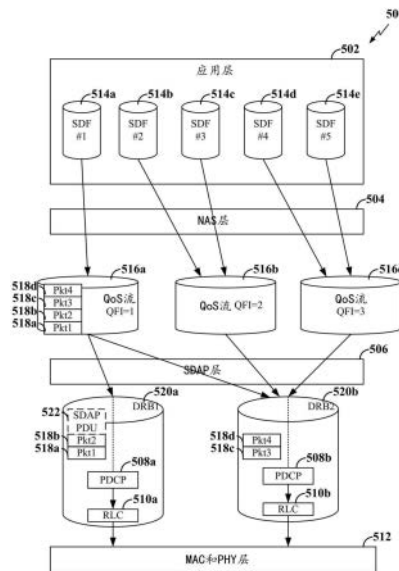
权利要求书4页 说明书20页 附图13页

(54) 发明名称

利用服务数据适配协议层促进服务质量流
重映射

(57) 摘要

公开了针对服务质量(QoS)流重映射的方
面。在示例中,在检测到第一QoS流的从第一数据
无线电载体(DRB)到另一DRB的映射重新配置时,
生成服务数据适配协议(SDAP)控制协议数据单
元(PDU),其指示已在第一-DRB上传送了与第一
QoS流相关联的最终SDAP数据PDU。然后,经由第
一-DRB传送SDAP控制PDU。在另一示例中,在检测
到第一QoS流的从第一-DRB到另一-DRB的映射重新
配置时,在该映射重新配置之后从上层接收的第
一SDAP数据PDU的SDAP报头中设置结束标记参
数,指示第一-SDAP数据PDU是在第一-DRB上传送的
与第一QoS流相关联的最终SDAP数据PDU。



1. 一种无线通信的方法,包括:
 - 检测第一服务质量QoS流的从第一数据无线电载体DRB到第二DRB的映射重新配置;
 - 响应于所述映射重新配置,生成服务数据适配协议SDAP控制协议数据单元PDU,其中所述SDAP控制PDU提供指示:已经在所述第一DRB上传送了与所述第一QoS流相关联的最终SDAP数据PDU;和
 - 经由所述第一DRB向接收器传送该SDAP控制PDU,
 - 其中生成SDAP控制PDU包括:
 - 在所述SDAP控制PDU内包括QoS流标识符QFI参数,其中所述QFI参数的值被设置为与所述第一QoS流对应的值,以标识可应用于所述SDAP控制PDU中包括的控制信息的所述第一QoS流,
 - 其中检测所述映射重新配置包括:
 - 经由反射映射来检测所述映射重新配置,其中基于与所述第一QoS流相关联的分组是否在最初经由所述第一DRB被接收之后经由所述第二DRB被接收,来检测所述映射重新配置。
2. 根据权利要求1所述的方法,其中生成SDAP控制PDU还包括:
 - 在所述SDAP控制PDU内包括控制标识符,所述控制标识符促进所述SDAP控制PDU和SDAP数据PDU之间的区分。
3. 根据权利要求2所述的方法,其中包括控制标识符包括:
 - 在所述SDAP控制PDU和所述SDAP数据PDU的每一个中包括数据/控制D/C比特,其中所述D/C比特促进所述SDAP控制PDU和所述SDAP数据PDU之间的区分。
4. 根据权利要求1所述的方法,其中传送所述SDAP控制PDU包括:
 - 保持其中发射器侧SDAP层在经由所述第一DRB传送了与所述第一QoS流相关联的最终SDAP数据PDU之后传送所述SDAP控制PDU的顺序,以使得接收器侧SDAP层能够在经由所述第一DRB接收到与所述第一QoS流相关联的最终SDAP数据PDU之后接收所述SDAP控制PDU。
5. 根据权利要求4所述的方法,其中通过与所述第一DRB相关联的分组数据融合协议PDCP实体来执行保持所述顺序。
6. 根据权利要求1所述的方法,其中生成所述SDAP控制PDU还包括:
 - 识别缓冲器是否包括与所述第一QoS流相关联的未传送的SDAP数据PDU;
 - 当缓冲器包括与所述第一QoS流相关联的未传送的SDAP数据PDU时,在所述未传送的SDAP数据PDU的SDAP报头中包括结束标记参数,其中所述结束标记参数指示所述未传送的SDAP数据PDU是所述第一DRB上的与所述第一QoS流相关联的最终SDAP数据PDU;和
 - 向接收器传送所述未传送的SDAP数据PDU。
7. 根据权利要求6所述的方法,其中生成所述SDAP控制PDU还包括:
 - 当所述缓冲器不包括与所述第一QoS流相关联的未传送的SDAP数据PDU时,生成所述SDAP控制PDU。
8. 一种无线通信网络内的被调度实体,包括:
 - 处理器;
 - 收发器,通信地耦合到该处理器;
 - 存储器,通信地耦合到该处理器,其中所述处理器被配置为:

检测第一服务质量QoS流的从第一数据无线电载体DRB到第二DRB的映射重新配置；

响应于所述映射重新配置,生成服务数据适配协议SDAP控制协议数据单元PDU,其中所述SDAP控制PDU提供指示:已经在所述第一DRB上传送了与所述第一QoS流相关联的最终SDAP数据PDU;和

经由所述收发器经由所述第一DRB向调度实体传送所述SDAP控制PDU,

其中,为了生成所述SDAP控制PDU,所述处理器还被配置为:

在所述SDAP控制PDU内包括QoS流标识符QFI参数,其中所述QFI参数的值被设置为与所述第一QoS流对应的值,以标识可应用于所述SDAP控制PDU中包括的控制信息的所述第一QoS流,

其中所述处理器还被配置为:

经由反射映射来检测所述映射重新配置,其中基于与所述第一QoS流相关联的分组是否在最初经由所述第一DRB被接收之后经由所述第二DRB被接收,来检测所述映射重新配置。

9. 根据权利要求8所述的被调度实体,其中所述处理器还被配置为:

在所述SDAP控制PDU内包括控制标识符,所述控制标识符促进所述SDAP控制PDU和SDAP数据PDU之间的区分。

10. 根据权利要求9所述的被调度实体,其中所述处理器还被配置为:

在所述SDAP控制PDU和所述SDAP数据PDU的每一个中包括数据/控制D/C比特,其中所述D/C比特促进所述SDAP控制PDU和所述SDAP数据PDU之间的区分。

11. 根据权利要求8所述的被调度实体,其中所述处理器还被配置为:

保持其中所述被调度实体内的发射器侧SDAP层在经由所述第一DRB传送了与第一QoS流相关联的最终SDAP数据PDU之后传送所述SDAP控制PDU的顺序,以使得所述被调度实体内的接收器侧SDAP层能够在经由所述第一DRB接收到与所述第一QoS流相关联的最终SDAP数据PDU之后接收所述SDAP控制PDU。

12. 根据权利要求8所述的被调度实体,其中所述处理器还被配置为:

识别所述存储器内的缓冲器是否包括与所述第一QoS流相关联的未传送的SDAP数据PDU;

当所述缓冲器包括与所述第一QoS流相关联的未传送的SDAP数据PDU时,在所述未传送的SDAP数据PDU的SDAP报头中包括结束标记参数,其中所述结束标记参数指示所述未传送的SDAP数据PDU是所述第一DRB上的与所述第一QoS流相关联的最终SDAP数据PDU;和

向该调度实体传送所述未传送的SDAP数据PDU。

13. 根据权利要求12所述的被调度实体,其中所述处理器还被配置为:

当所述缓冲器不包括与所述第一QoS流相关联的未传送的SDAP数据PDU时,生成所述SDAP控制PDU。

14. 一种无线通信的方法,包括:

经由第一数据无线电载体DRB和第二DRB两者从发射器接收与第一QoS流相关联的多个服务数据适配协议SDAP数据协议数据单元PDU;

经由所述第一DRB从所述发射器接收可应用于所述第一QoS流的SDAP控制PDU;和

响应于经由所述第一DRB接收到可应用于所述第一QoS流的SDAP控制PDU,向上层转发

经由所述第二DRB接收到的所述多个SDAP数据PDU;

其中所述SDAP控制PDU是响应于映射重新配置而生成的并且提供指示:已经在所述第一DRB上传送了与所述第一QoS流相关联的最终SDAP数据PDU,并且其中所述映射重新配置是基于与所述第一QoS流相关联的分组是否在最初经由所述第一DRB被接收之后经由所述第二DRB被接收而被检测的,并且

其中,所述方法还包括:

识别所述SDAP控制PDU中的QoS流标识符QFI参数;和

将SDAP控制PDU的控制信息仅应用于由所述SDAP控制PDU中的QFI参数标识的所述第一QoS流。

15. 根据权利要求14所述的方法,还包括:

基于所述SDAP控制PDU内的控制标识符来识别所述SDAP控制PDU,所述控制标识符促进所述SDAP控制PDU与至少一个SDAP数据PDU之间的区分。

16. 根据权利要求15所述的方法,其中识别所述SDAP控制PDU还包括:

查明所述SDAP控制PDU和所述至少一个SDAP数据PDU中的每一个中的数据/控制D/C比特的值,并且其中所述D/C比特促进所述SDAP控制PDU和所述至少一个SDAP数据PDU之间的区分。

17. 一种无线通信网络内的调度实体,包括:

处理器;

收发器,通信地耦合到该处理器;

存储器,通信地耦合到该处理器,其中该处理器被配置为:

经由所述收发器从被调度实体经由第一数据无线电载体DRB和第二DRB两者接收与第一QoS流相关联的多个服务数据适配协议SDAP数据协议数据单元PDU;

经由所述收发器从被调度实体经由所述第一DRB接收可应用于所述第一QoS流的SDAP控制PDU;和

响应于经由所述第一DRB接收到可应用于所述第一QoS流的SDAP控制PDU,向上层转发经由所述第二DRB接收到的所述多个SDAP数据PDU;

其中所述SDAP控制PDU是响应于映射重新配置而生成的并且提供指示:已经在所述第一DRB上传送了与所述第一QoS流相关联的最终SDAP数据PDU,并且其中所述映射重新配置是基于与所述第一QoS流相关联的分组是否在最初经由所述第一DRB被接收之后经由所述第二DRB被接收而被检测的,并且

其中,所述处理器还被配置为:

识别所述SDAP控制PDU中的QoS流标识符QFI参数;和

将所述SDAP控制PDU的控制信息仅应用于由所述SDAP控制PDU中的QFI参数标识的所述第一QoS流。

18. 根据权利要求17所述的调度实体,其中所述处理器还被配置为:

基于所述SDAP控制PDU内的控制标识符来识别所述SDAP控制PDU,所述控制标识符促进所述SDAP控制PDU与至少一个SDAP数据PDU之间的区分。

19. 根据权利要求18所述的调度实体,其中所述处理器还被配置为:

确定所述SDAP控制PDU和所述至少一个SDAP数据PDU中的每一个中的数据/控制D/C比

特的值,并且其中所述D/C比特促进所述SDAP控制PDU和所述至少一个SDAP数据PDU之间的区分。

20.一种无线通信的方法,包括:

检测第一服务质量QoS流的从第一数据无线电载体DRB到第二DRB的映射重新配置;

在检测到所述映射重新配置并且执行所述映射重新配置时,确定是否存在属于所述第一DRB的任何未传送分组;

在不存在属于所述第一DRB的未传送分组的情况下,生成SDAP控制协议数据单元PDU,其中所述SDAP控制PDU提供指示:已经在所述第一DRB上传送了与所述第一QoS流相关联的最终SDAP数据PDU;

在存在属于所述第一DRB的至少一个未传送分组的情况下,在包含所述至少一个未传送分组中的未传送分组的第一SDAP数据PDU的SDAP报头中设置结束标记参数,其中所述结束标记参数提供指示:所述第一SDAP数据PDU是所述第一DRB上的与所述第一QoS流相关联的最终SDAP数据PDU;以及向接收器传送所述第一SDAP数据PDU和与第一QoS流相关联的至少一个随后SDAP数据PDU,所述第一SDAP数据PDU经由所述第一DRB传送,并且所述至少一个随后SDAP数据PDU经由所述第二DRB传送,

其中检测所述映射重新配置包括:

经由反射映射来检测所述映射重新配置,其中基于与所述第一QoS流相关联的分组是否在最初经由所述第一DRB被接收之后经由所述第二DRB被接收,来检测所述映射重新配置。

21.一种无线通信网络内的被调度实体,包括:

处理器;

收发器,通信地耦合到该处理器;

存储器,通信地耦合到该处理器,其中该处理器被配置为:

检测第一服务质量QoS流的从第一数据无线电载体DRB到第二DRB的映射重新配置;

在检测到所述映射重新配置并且执行所述映射重新配置时,确定是否存在属于所述第一DRB的任何未传送分组;

在不存在属于所述第一DRB的未传送分组的情况下,生成SDAP控制协议数据单元PDU,其中所述SDAP控制PDU提供指示:已经在所述第一DRB上传送了与所述第一QoS流相关联的最终SDAP数据PDU;

在存在属于所述第一DRB的至少一个未传送分组的情况下,在包含所述至少一个未传送分组中的未传送分组的第一SDAP数据协议数据单元PDU的SDAP报头中设置结束标记参数,其中所述结束标记参数提供指示:所述第一SDAP数据PDU是所述第一DRB上的与所述第一QoS流相关联的最终SDAP数据PDU;以及经由所述收发器向调度实体传送所述第一SDAP数据PDU和与所述第一QoS流相关联的至少一个随后SDAP数据PDU,所述第一SDAP数据PDU经由所述第一DRB传送,并且所述至少一个随后SDAP数据PDU经由所述第二DRB传送,

其中所述处理器还被配置为:

经由反射映射来检测所述映射重新配置,其中基于与所述第一QoS流相关联的分组是否在最初经由所述第一DRB被接收之后经由所述第二DRB被接收,来检测所述映射重新配置。

利用服务数据适配协议层促进服务质量流重映射

[0001] 相关申请的交叉引用

[0002] 本申请要求于2019年4月10日在美国非临时专利申请第16/380,924号、和2018年4月13日在美国专利商标局提交的临时专利申请第62/657,664号的优先权和权益,其全部内容通过引用并入本文,如同在下文中完整地并且出于所有适用目的进行了全面阐述。

技术领域

[0003] 下面讨论的技术通常涉及无线通信系统,并且更具体地,涉及利用服务数据适配协议(SDAP)层来促进服务质量(QoS)流重映射。

背景技术

[0004] 在无线通信网络内,服务质量(QoS)是指使网络能够满足特定性能参数(例如,可靠性和/或目标延迟)的技术的集合。此类QoS技术通过对网络中的不同业务流应用不同的处置,来实现这些性能参数。例如,可以为每个流分派特定的QoS,这尤其可以帮助网络在其中确定处置来自每个流的分组的顺序以及向每个流分配的带宽量。每个QoS流可以进一步被映射到在用户设备(UE)和基站之间建立的数据无线电载体(DRB)。

[0005] 然而,随着第五代(5G)(例如新无线电(NR))网络的引入,将特定的QoS流映射和重映射到对应的数据无线电载体变得越来越具有挑战性。随着对移动宽带接入的需求不断增加,研究和开发继续推进通信技术,尤其包括用于增强QoS流映射的技术,以不仅满足对移动宽带接入不断增长的需求,而且推进和增强移动通信的用户体验。

发明内容

[0006] 以下呈现本公开的一个或多个方面的简化概述,以便提供对这些方面的基本理解。该概述不是本公开的所有预期特征的广泛概述,并且既不旨在标识本公开的所有方面的关键或重要元素,也不旨在描绘本公开的任何或所有方面的范围。其唯一目的是以简化的形式呈现本公开的一个或多个方面的一些构思,作为稍后呈现的更详细描述的前言。

[0007] 本公开的各个方面涉及用于利用服务数据适配协议(SDAP)层来促进服务质量(QoS)流重映射的机制。在示例中,在检测到第一QoS流的从第一数据无线电载体(DRB)到另一DRB的映射重新配置时,生成服务数据适配协议(SDAP)控制协议数据单元(PDU),指示已在第一DRB上传送了与第一QoS流相关联的最终SDAP数据PDU。然后,经由第一DRB将SDAP控制PDU传送到接收器。在另一示例中,在检测到第一QoS流的从第一DRB到另一DRB的映射重新配置时,在该映射重新配置之后在从上层接收的第一SDAP数据PDU的SDAP报头中设置结束标记参数,该参数指示第一SDAP数据PDU是在第一DRB上传送的与第一QoS流相关联的最终SDAP数据PDU。然后可以向接收器传送第一SDAP数据PDU和与第一QoS流相关联的至少一个随后SDAP数据PDU,使得经由第一DRB传送所述第一SDAP数据PDU,并且经由第二DRB传送所述至少一个随后SDAP数据PDU。

[0008] 在一个示例中,公开了一种无线通信的方法。该方法包括:检测第一服务质量

(QoS) 流的从第一数据无线电载体 (DRB) 到第二DRB的映射重新配置,并响应于该映射重新配置,生成服务数据适配协议 (SDAP) 控制协议数据单元 (PDU),其中该SDAP控制PDU提供指示:已经在第一DRB上传送了与第一QoS流相关联的最终SDAP数据PDU。该方法还包括经由第一DRB向接收器传送该SDAP控制PDU。

[0009] 另一示例提供了一种无线通信网络内的被调度实体。所述被调度实体包括处理器、通信地耦合到该处理器的收发器、和通信地耦合到该处理器的存储器。所述处理器被配置为检测第一服务质量 (QoS) 流的从第一数据无线电载体 (DRB) 到第二DRB的映射重新配置,并响应于该映射重新配置,生成服务数据适配协议 (SDAP) 控制协议数据单元 (PDU),其中该SDAP控制PDU提供指示:已经在第一DRB上传送了与第一QoS流相关联的最终SDAP数据PDU。该处理器进一步被配置为经由该收发器经由第一DRB向调度实体传送该SDAP控制PDU。

[0010] 另一示例提供了一种无线通信的方法。该方法包括:经由第一数据无线电载体 (DRB) 和第二DRB两者接收与第一QoS流相关联的多个服务数据适配协议 (SDAP) 数据协议数据单元 (PDU),经由所述第一DRB接收可应用于所述第一QoS流的SDAP控制PDU,和响应于经由第一DRB接收到可应用于第一QoS流的SDAP控制PDU,向上层转发经由第二DRB接收到的多个SDAP数据PDU,其中所述SDAP控制PDU提供指示:已经在第一DRB上传送了与第一QoS流相关联的最终SDAP数据PDU。

[0011] 另一示例提供了一种无线通信网络内的调度实体。该调度实体包括处理器、通信地耦合到该处理器的收发器、和通信地耦合到该处理器的存储器。所述处理器被配置为:经由所述收发器从被调度实体经由第一数据无线电载体 (DRB) 和第二DRB两者接收与第一QoS流相关联的多个服务数据适配协议 (SDAP) 数据协议数据单元 (PDU),经由所述收发器从被调度实体经由所述第一DRB接收可应用于所述第一QoS流的SDAP控制PDU,和响应于经由第一DRB接收到可应用于第一QoS流的SDAP控制PDU,向上层转发经由第二DRB接收到的多个SDAP数据PDU,其中所述SDAP控制PDU提供指示:已经在第一DRB上传送了与第一QoS流相关联的最终SDAP数据PDU。

[0012] 另一示例提供了一种无线通信的方法。该方法包括:检测第一服务质量 (QoS) 流的从第一数据无线电载体 (DRB) 到第二DRB的映射重新配置,以及在所述映射重新配置之后在从上层接收的第一SDAP数据协议数据单元 (PDU) 的服务数据适配协议 (SDAP) 报头中设置结束标记参数,其中所述结束标记参数提供指示:该第一SDAP数据PDU是第一DRB上的与第一QoS流相关联的最终SDAP数据PDU。该方法进一步包括:向接收器传送所述第一SDAP数据PDU和与第一QoS流相关联的至少一个随后SDAP数据PDU,所述第一SDAP数据PDU经由第一DRB传送,并且所述至少一个随后SDAP数据PDU经由第二DRB传送。

[0013] 另一示例提供了一种无线通信网络中的被调度实体。所述被调度实体包括处理器、通信地耦合到该处理器的收发器、和通信地耦合到该处理器的存储器。所述处理器被配置为:检测第一服务质量 (QoS) 流的从第一数据无线电载体 (DRB) 到第二DRB的映射重新配置,并在所述映射重新配置之后在从上层接收的第一SDAP数据协议数据单元 (PDU) 的服务数据适配协议 (SDAP) 报头中设置结束标记参数,其中所述结束标记参数提供指示:该第一SDAP数据PDU是第一DRB上的与第一QoS流相关联的最终SDAP数据PDU。该处理器进一步被配置为经由所述收发器向调度实体传送所述第一SDAP数据PDU和与第一QoS流相关联的至少一个随后SDAP数据PDU,其中所述第一SDAP数据PDU经由第一DRB传送,并且所述至少一个随

后SDAP数据PDU经由第二DRB传送。

[0014] 通过阅读下面的详细描述,将更加全面地理解本发明的这些和其他方面。在结合附图阅读以下对本发明的具体示例性实施例的描述时,本发明的其他方面、特征和实施例对于本领域技术人员将变得显而易见。尽管可以相对于下面的某些实施例和附图讨论本发明的特征,但是本发明的所有实施例可以包括这里讨论的一个或多个有利特征。换句话说,尽管可以将一个或多个实施例讨论为具有某些有利特征,但是根据本文所讨论的本发明的各个实施例,也可以使用一个或多个这样的特征。以类似的方式,尽管下面可以将示例性实施例作为装置、系统、或方法实施例进行讨论,但是应当理解,可以在各种装置、系统、和方法中实现这样的示例性实施例。

附图说明

[0015] 图1是无线通信系统的示意图示。

[0016] 图2是无线电接入网络的示例的构思图示。

[0017] 图3是图示了用于用户和控制平面的无线电协议架构的示例的图。

[0018] 图4是图示了促进本文所公开的方面的示例性服务质量(QoS)架构的图。

[0019] 图5是图示了从第一数据无线电载体(DRB)到第二DRB的QoS流的示例性重映射的图。

[0020] 图6是图示了示例性服务数据适配协议(SDAP)控制协议数据单元(PDU)和SDAP数据PDU的图。

[0021] 图7是图示了另一示例性SDAP数据PDU的图。

[0022] 图8是图示了用于采用处理系统的被调度实体的硬件实现方式的示例的框图。

[0023] 图9是图示了用于采用处理系统的调度实体的硬件实现方式的示例的框图。

[0024] 图10是图示了用于促进QoS流重映射的示例性处理的流程图。

[0025] 图11是图示了用于促进QoS流重映射的另一示例性处理的流程图。

[0026] 图12是图示了用于促进QoS流重映射的另一示例性处理的流程图。

[0027] 图13是图示了用于促进QoS流重映射的另一示例性处理的流程图。

具体实施方式

[0028] 下面结合附图阐述的详细描述旨在作为对各种配置的描述,而不意欲代表其中可以实践本文所述的构思的唯一配置。为了提供对各种构思的透彻理解的目的,所述详细描述包括特定细节。然而,对于本领域技术人员将显而易见的是,可以在没有这些特定细节的情况下实践这些构思。在某些实例中,以框图形式示出了公知结构和组件,以便避免使这些构思模糊。

[0029] 尽管在本申请中通过说明一些示例来描述各方面和实施例,但是本领域技术人员将理解,可以在许多不同的布置和场景中发生附加的实现方式和用例。本文描述的创新可以跨许多不同的平台类型、装置、系统、形状、尺寸、封装布置来实现。例如,实施例和/或使用可以经由集成芯片实施例和其他基于非模块组件的装置(例如,最终用户装置、车辆、通信装置、计算装置、工业设备、零售/购买装置、医疗装置、使能AI的装置等)来发生。尽管某些示例可能会或可能不会专门针对用例或应用,但可能会出现所述创新的各种适用性。实

现方式可以从芯片级或模块化组件到非模块化、非芯片级实现方式排列 (range) 谱, 并且可以进一步到合并所描述的创新的一个或多个方面的融合、分布式、或OEM装置或系统。在一些实际设置中, 合并了所描述的方面和特征的装置还可能必须包括用于实现和实践所要求保护和所描述的实施例的附加组件和特征。例如, 无线信号的传送和接收必须包括用于模拟和数字目的的多个组件 (例如, 硬件组件, 包括天线、RF链、功率放大器、调制器、缓冲器、(多个) 处理器、交织器、加法器/求和器、等等)。旨在可以在各种尺寸, 形状和构造的各种装置、芯片级组件、系统、分布式布置、最终用户装置等中实践本文所述的创新。

[0030] 贯穿本公开呈现的各种构思可以跨越各种各样的电信系统、网络架构和通信标准实现。现在参考图1, 作为无限制的说明性示例, 参考无线通信系统100来说明本公开的各个方面。无线通信系统100包括三个交互域: 核心网102、无线电接入网 (RAN) 104、以及用户设备 (UE) 106。借助于无线通信系统100, 可以使UE 106能够与诸如 (但不限于) 因特网之类的外部数据网络110进行数据通信。

[0031] RAN 104可以实现任何合适的一种或多种无线通信技术来向UE 106提供无线电接入。作为一个示例, RAN 104可以根据通常称为5G的第三代合作伙伴计划 (3GPP) 新无线电 (NR) 规范进行操作。作为另一示例, RAN 104可以在5G NR和演进通用陆地无线电接入网 (eUTRAN) 标准 (通常被称为LTE) 的混合下工作。3GPP将此混合RAN称为下一代RAN或NG-RAN。当然, 可以在本公开的范围内利用许多其他示例。

[0032] 如图示的, RAN 104包括多个基站108。广义上, 基站是负责在一个或多个小区中向UE或从UE进行无线电传送和接收的无线电接入网中的网络元素。在不同的技术、标准、或上下文中, 本领域技术人员可以将基站不同地称为基站收发信机 (BTS)、无线电基站、无线电收发器、收发器功能、基本服务集 (BSS)、扩展服务集 (ESS)、接入点 (AP)、节点B (NB)、eNode B (eNB)、gNode B (gNB)、或一些其他合适的术语。

[0033] 还图示了无线电接入网络104, 其支持用于多个移动设备的无线通信。在3GPP标准中, 移动设备可以被称为用户设备 (UE), 但是本领域技术人员也可以将其称为移动站 (MS)、订户站、移动单元、订户单元、无线单元、远程单元、移动装置、无线装置、无线通信装置、远程装置、移动订户站、接入终端 (AT)、移动终端、无线终端、远程终端、手机、终端、用户代理、移动客户端、客户端、或一些其他合适的术语。UE可以是向用户提供对网络服务的接入的设备。

[0034] 在本文档中, “移动” 设备并非必须具有移动能力, 并且可以是固定的。术语移动设备或移动装置广义上指代各种排列的装置和技术。UE可以包括被按尺寸排列、成形和布置以帮助通信的许多硬件结构组件; 这样的组件可以包括彼此电气耦合的天线、天线阵列、RF链、放大器、一个或多个处理器等。例如, 移动设备的一些非限制性示例包括移动电话、蜂窝 (蜂窝) 电话、智能电话、会话发起协议 (SIP) 电话、膝上型计算机、个人计算机 (PC)、笔记本、上网本、智能本、平板电脑、个人数字助理 (PDA)、和各种排列的嵌入式系统, 例如, 对应于“物联网” (IoT)。另外, 移动设备可以是汽车或其他运输车辆、传感器或致动器、机器人或机器人装置、卫星无线电、全球定位系统 (GPS) 装置、对象跟踪装置、无人驾驶飞机、多直升机 (multi-copter)、四轴直升机 (quad-copter)、遥控装置、消费者和/或可穿戴装置, 例如眼镜、可穿戴相机, 虚拟现实装置、智能手表、健康或健身跟踪器、数字音频播放器 (例如MP3播放器)、相机、游戏控制台等。移动设备可以另外是数字家庭或智能家庭装置, 例如家庭音

频、视频和/或多媒体装置、电器、自动售货机、智能照明、家庭安全系统、智能仪表等。移动设备可以另外是智能能源装置、安全装置、太阳能板或太阳能阵列、控制电力的市政基础设施装置(例如,智能电网)、照明、水等等;工业自动化和企业装置;物流控制器;农业设备;军事防御设备、车辆、飞机、轮船、兵器等。此外,移动设备可以提供连接的药物或远程医疗支持,即远距离的健康护理。远程健康装置可以包括远程健康疗监视装置和远程健康管理装置,它们的通信可以比其他类型的信息被给予优惠待遇或优先访问,例如,在用于传输关键服务数据的优先访问和/或用于传输关键服务数据的相关QoS方面。

[0035] RAN 104和UE 106之间的无线通信可以被描述为利用空中接口。从基站(例如,基站108)到一个或多个UE(例如,UE 106)的空中接口上的传输可以被称为下行链路(DL)传输。根据本公开的某些方面,术语下行链路可以指代源自调度实体(下面进一步描述;例如,基站108)的点到多点传输。描述该方案的另一种方式可以是使用术语广播信道多路复用。从UE(例如,UE 106)到基站(例如,基站108)的传输可以被称为上行链路(UL)传输。根据本公开的其他方面,术语上行链路可以指代源自被调度实体(下面进一步描述;例如,UE 106)的点到点传输。

[0036] 在一些示例中,可以调度对空中接口的访问,其中调度实体(例如,基站108)分配用于在其服务区域或小区内的一些或所有装置和设备之间进行通信的资源。在本公开内,如下面进一步讨论的,调度实体可以负责调度、分派、重新配置和释放用于一个或多个被调度实体的资源。即,对于被调度的通信,可以作为被调度实体的UE 106可以利用调度实体108分配的资源。

[0037] 基站108不是可以充当调度实体的唯一实体。即,在一些示例中,UE可以充当调度实体,为一个或多个被调度实体(例如,一个或多个其他UE)调度资源。

[0038] 如图1所示,调度实体108可以向一个或多个被调度实体106广播下行链路业务112。广义上,调度实体108是负责在无线通信网络中调度业务(包括下行链路业务112,并且在一些示例中,包括从一个或多个被调度实体106到调度实体108的上行链路业务116)的节点或装置。另一方面,被调度实体106是接收下行链路控制信息114的节点或装置,所述下行链路控制信息114包括但不限于调度信息(例如,授权)、同步或定时信息、或来自无线通信网络中的另一实体(例如调度实体108)的其他控制信息。

[0039] 另外,可以将上行链路和/或下行链路控制信息和/或业务信息按照时间划分为帧、子帧、时隙和/或符号。如本文所使用的,符号可以指代时间单元,该时间单元在正交频分复用(OFDM)波形中每个子载波携带一个资源元素(RE)。时隙可以携带7或14个OFDM符号。子帧可以指代1ms的持续时间。多个子帧或时隙可以被分组在一起以形成单个帧或无线电帧。当然,这些定义不是必需的,并且可以利用用于组织波形的任何合适的方案,并且波形的各种时间划分可以具有任何合适的持续时间。

[0040] 通常,基站108可以包括用于与无线通信系统的回程部分120进行通信的回程接口。回程120可以提供基站108和核心网络102之间的链路。此外,在一些示例中,回程网络可以提供各个基站108之间的互连。可以采用各种类型的回程接口,例如直接物理连接、虚拟网络、或使用任何适当的传输网络等。

[0041] 核心网络102可以是无线通信系统100的一部分,并且可以独立于RAN 104中使用的无线电接入技术。在一些示例中,可以根据5G标准(例如,5GC)配置核心网络102。在其他

示例中,可以根据4G演进分组核心(EPC)或任何其他合适的标准或配置,来配置核心网络102。

[0042] 现在参考图2,通过示例而非限制的方式,提供RAN 200的示意图示。在一些示例中,RAN 200可以与以上描述并且在图1中示出的RAN 104相同。RAN 200所覆盖的地理区域可以被划分为可以由用户设备(UE)基于从一个接入点或基站广播的标识来唯一地标识的蜂窝区域(小区)。图2图示了宏小区202、204和206、以及小小区208,其每一个可以包括一个或多个扇区(未示出)。扇区是小区的子区域。一个小区内的所有扇区均由同一基站服务。可以通过属于该扇区的单个逻辑标识,来标识该扇区内的无线电链路。在被划分为扇区的小区中,小区内的多个扇区可以由多组天线形成,其中每个天线负责与小区的一部分中的UE进行通信。

[0043] 在图2中,在小区202和204中示出了两个基站210和212;并且在小区206中示出了控制小区206中的远程无线电头(RRH)216的第三基站214。也就是说,基站可以具有集成天线,或者可以通过馈电线缆连接到天线或RRH。在示出的示例中,小区202、204和206可以被称为宏小区,因为基站210、212和214支持具有大尺寸的小区。此外,在小小区208(例如,微小区、微微小区、毫微微小区、家庭基站、家庭节点B、家庭eNode B等)中示出了基站218,该基站218可以与一个或多个宏小区重叠。在该示例中,小区208可以被称为小小区,因为基站218支持具有相对小尺寸的小区。可以根据系统设计以及组件约束,来进行小区尺寸排列。

[0044] 应当理解,无线电接入网络200可以包括任意数量的无线基站和小区。此外,可以部署中继节点,以扩展给定小区的大小或覆盖区域。基站210、212、214、218为任何数量的移动设备提供到核心网络的无线接入点。在一些示例中,基站210、212、214和/或218可以与以上描述并且在图1中图示的基站/调度实体108相同。1。

[0045] 在RAN 200中,小区可以包括可以与每个小区的一个或多个扇区进行通信的UE。此外,每个基站210、212、214和218可以被配置为对于各个小区中的所有UE提供到核心网络102(参见图1)的接入点。例如,UE 222和224可以与基站210进行通信;UE 222和224可以与基站210进行通信。UE 226和228可以与基站212通信;UE 230和232可以通过RRH 216与基站214通信;并且UE 234可以与基站218进行通信。在一些示例中,UE 222、224、226、228、230、232、234、238、240和/或242可以与以上描述并且在图1中图示的UE/被调度实体106相同。

[0046] 在一些示例中,可以作为无人驾驶飞机或四轴直升机的无人飞行器(UAV)220可以是移动网络节点,并且可以被配置以用作UE。例如,UAV 220可以通过与基站210通信来在小区202内操作。

[0047] 在RAN 200的进一步方面,可以在UE之间使用侧链路信号,而不必依赖于来自基站的调度或控制信息。例如,两个或更多个UE(例如,UE 226和228)可以使用对等(P2P)或侧链路信号227彼此通信,而无需通过基站(例如,基站212)中继该通信。在进一步的示例中,图示了UE 238与UE 240和242进行通信。这里,UE 238可以用作调度实体或主要侧链路装置,并且UE 240和242可以用作被调度实体或非主要(例如,辅助)侧链路装置。在又一示例中,UE可以在装置到装置(D2D)、对等(P2P)或车辆到车辆(V2V)网络和/或网状网络中用作调度实体。在网状网络示例中,除了与调度实体238通信之外,UE 240和242可以可选地直接彼此通信。因此,在具有对时频资源的被调度访问并且具有蜂窝配置、P2P配置实体、或网状配置的无线通信系统中,调度实体和一个或多个被调度实体可以利用调度的资源进行通信。在

一些示例中,侧链路信号227包括侧链路业务和侧链路控制。

[0048] 在各种实现方式中,无线电接入网络200中的空中接口可以利用许可频谱、非许可频谱、或共享频谱。许可频谱通常借助于从政府监管机构购买执照的移动网络运营商,来提供频谱的排他使用。未经许可的频谱提供频谱的一部分的共享使用,而无需政府授予的执照。虽然通常仍需要遵守某些技术规则来访问未许可的频谱,但通常任何运营商或装置都可以获得访问权限。共享频谱可能落在许可频谱和非许可频谱之间,其中可能需要技术规则或限制以访问该频谱,但是该频谱仍可能由多个运营商和/或多个RAT共享。例如,许可频谱的一部分的执照的持有者可以提供许可共享访问(LSA),以与其他方共享该频谱,例如,利用合适的执照持有者确定的条件,来获得访问权限。

[0049] 为了使得在无线电接入网络200上的传输获得低块错误率(BLER)的同时仍实现非常高的数据速率,可以使用信道编码。即,无线通信通常可以利用合适的纠错块码。在典型的块码中,信息消息或序列被分离为代码块(CB),并且传送装置处的编码器(例如,CODEC)然后在数学上向信息消息添加冗余。利用编码的信息消息中的这种冗余可以改进消息的可靠性,使得能够校正由于噪声而可能发生的任何比特误差。

[0050] 在早期的5G NR规范中,使用具有两个不同基础图的准循环低密度奇偶校验(LDPC)对用户数据业务进行编码:使用一个基础图用于大型代码块和/或高码率,否则使用另一基础图。基于嵌套序列,使用极性编码对控制信息和物理广播信道(PBCH)进行编码。对于这些信道,使用穿孔、缩短和重复用于速率匹配。

[0051] 然而,本领域普通技术人员将理解,可以利用任何适当的信道代码来实现本公开的各方面。调度实体108和被调度实体106的各种实现可以包括合适的硬件和能力(例如,编码器、解码器和/或编解码器),以利用这些信道代码中的一个或多个进行无线通信。

[0052] 无线电接入网络200中的空中接口可以利用一种或多种复用和多址算法来使能各个装置的同时通信。例如,利用具有循环前缀(CP)的正交频分复用(OFDM),5G NR规范为从UE 222和224到基站210的UL传输提供多路访问,并为从基站210到一个或多个UE 222和224的DL传输提供多路复用。此外,对于UL传输,5G NR规范提供对于具有CP的离散傅里叶变换扩频OFDM(DFT-s-OFDM)(也称为单载波FDMA(SC-FDMA))的支持。然而,在本公开的范围,多路复用和多路访问不限于以上方案,并且可以利用时分多址(TDMA)、码分多址(CDMA)、频分多址(FDMA)、稀疏代码多址(SCMA)、资源扩展多址(RSMA)、或其他合适的多址方案来提供。此外,可以利用时分复用(TDM)、码分复用(CDM)、频分复用(FDM)、正交频分复用(OFDM)、稀疏码复用(SCM)、或其他合适的复用方案,来提供从基站210到UE 222和224的复用DL传输。

[0053] 无线电接入网络200中的空中接口可以进一步利用一种或多种双工算法。双工是指点到点通信链路,其中两个端点可以在两个方向上彼此通信。全双工意味着两个端点可以同时彼此通信。半双工意味着一次仅一个端点可以向另一端点发送信息。在无线链路中,全双工信道通常依赖于发射器和接收器的物理隔离、以及合适的干扰消除技术。通过利用频分双工(FDD)或时分双工(TDD),为无线链路频繁实现全双工仿真。在FDD中,不同方向上的传输以不同的载波频率操作。在TDD中,使用时分复用将给定信道上不同方向上的传输彼此分开。即,有时信道专用于一个方向上的传输,而其他时候信道专用于另一方向上的传输,其中方向可以非常迅速地改变,例如,每个时隙几次。

[0054] 用于诸如图2中所示的RAN 200之类的RAN的无线电协议架构可以取决于特定的应用而采取各种形式。图3图示了用于用户和控制平面的无线电协议架构的示例。

[0055] 如图3所示,用于UE和基站的无线电协议架构包括三层:层1 (L1)、层2 (L2) 和层3 (L3)。L1是最低层,并实现各种物理层信号处理功能。L1在本文中将被称为物理层306。L2 308在物理层306之上,并负责物理层306上的UE和基站之间的链路。

[0056] 在用户平面中,L2层308包括媒体访问控制 (MAC) 层310、无线链路控制 (RLC) 层312、分组数据融合协议 (PDCP) 314层、以及服务数据适配协议 (SDAP) 层316,这些层终止于网络侧的基站。尽管未示出,但是UE可以在L2层308上方具有几个上层,其包括至少一个网络层(例如,IP层和用户数据协议 (UDP) 层),该网络层终止于网络侧和一个或多个应用层上的用户平面功能 (UPF)。

[0057] SDAP层316提供5G核心 (5GC) 服务质量 (QoS) 流与数据无线电载体之间的映射,并且在下行链路和上行链路分组两者中执行QoS流ID标记。PDCP层314提供分组序列编号、分组的有序递送、PDCP协议数据单元 (PDU) 的重传、以及将上层数据分组传递到下层。PDU可以包括例如因特网协议 (IP) 分组、以太网帧和其他非结构化数据(即,机器类型通信 (MTC),以下统称为“分组”)。PDCP层314还为上层数据分组提供报头压缩以降低无线电传输开销,通过对数据分组进行加密而提供安全性,以及提供数据分组的完整性保护。RLC层312提供对上层数据分组的分段和重组、通过自动重复请求 (ARQ) 的纠错、以及独立于PDCP序列编号的序列编号。MAC层310提供逻辑和传输信道之间的复用。MAC层310还负责在UE之间的一个小区中分配各种无线电资源(例如,资源块)以及负责HARQ操作。物理层306负责在物理信道上(例如,在时隙内)传送和接收数据。

[0058] 在控制平面中,用于UE和基站的无线电协议架构对于L1 306和L2 308基本相同,不同之处在于控制平面中没有SDAP层,并且针对该控制平面没有报头压缩功能。控制平面还包括L3中的无线电资源控制 (RRC) 层318和更高的非接入层 (NAS) 层320。RRC层318负责在基站和UE之间建立和配置信令无线电载体 (SRB) 和数据无线电载体 (DRB)、5GC或NG-RAN发起的寻呼、以及与接入层 (AS) 和非接入层 (NAS) 相关的系统信息的广播。RRC层318进一步负责QoS管理、移动性管理(例如,切换、小区选择、RAT间移动性)、UE测量和报告、以及安全功能。NAS层320在核心网络中的AMF处终止,并执行各种功能,例如认证、注册管理、和连接管理。

[0059] 本公开的各个方面通常针对于利用SDAP层来促进从一个数据无线电载体 (DRB) 到另一DRB的QoS流重映射。参考图4,提供了图示示例性QoS结构400的图,该示例性QoS结构400促进本文公开的方面。在一些示例中,针对连接到5G核心网络 (5GC) 404的新无线电 (NR) 和连接到5GC的E-UTRA两者,在下一代RAN(例如,NG-RAN) 402内实现QoS架构400。NG-RAN 402包括用户设备 (UE) 406和节点B(例如,下一代 (ng) -eNB或gNB) 408,而5GC包括用户平面功能 (UPF) 410。5GC 404可以进一步包括其他核心网络节点(未示出),例如核心访问和移动性管理功能 (AMF)、会话管理功能 (SMF)、和策略控制功能 (PCF)。

[0060] 对于每个UE(例如,UE 406),5GC 404建立一个或多个PDU会话412。每个PDU会话412可以包括一个或多个数据流418a-418c(例如,IP、以太网和/或非结构化数据流),其每一个都与一个或多个应用的集合相关联。5GC 404可以进一步选择要与PDU会话412中的每个数据流418a-418c相关联的QoS。在NAS级别,QoS流是PDU会话中QoS区分的最精细粒度,并

且其特征在于由5GC 404向NB 408提供的QoS配置文件和由5GC 404向UE 406提供的(多个)QoS规则两者。NB 408使用QoS配置文件来确定无线电接口上的处置,而QoS规则规定上行链路用户平面业务与到UE 406的QoS流418a-418c之间的映射。

[0061] QoS配置文件可以包括一个或多个QoS参数。例如,QoS配置文件可以包括分配和保留优先级(ARP),其可以指示用于数据无线电载体的分配和保留的优先级级别;以及5G QoS标识符(5QI),其与特定的5G QoS特性相关联。5G QoS特性的示例可以包括资源类型(例如,保证比特率(GBR)、延迟关键GBR、或非GBR)、优先级级别、分组延迟预算、分组错误率、平均化窗口、和最小数据突发量。对于GBR QoS流,QoS配置文件可以进一步指定用于上行链路和下行链路两者的保证流比特率(GFBR)、上行链路和下行链路的最大流比特率(MFBR)、以及上行链路和下行链路的最大分组丢失率。对于非GBR QoS流,QoS配置文件可以包括反射QoS属性(RQA)。当包含RQA时,它指示此QoS流上携带的某些(不一定是全部)业务在NAS层经受反射QoS(RQoS)。标准化或预配置的5G QoS特性是从5QI值导出的,并未明确发信号通知。包括发信号通知的QoS特性作为QoS配置文件的一部分。

[0062] 另外,融合最大比特率与每个PDU会话412(会话-AMBR)和每个UE 406(UE-AMBR)关联。会话-AMBR限制了可以预期对于特定PDU会话412跨所有非GBR QoS流提供的融合比特率。UE-AMBR限制了可以预期跨UE的所有非GBR QoS流提供的融合比特率。

[0063] NB 408针对每个PDU会话412建立一个或多个数据无线电载体(DRB) 414a和414b。NB 408还将属于不同PDU会话412的分组映射到不同DRB。此处,NB 408为每个PDU会话412建立至少一个默认DRB(例如,DRB 414a)。在接入层(AS)级别,DRB定义无线电接口(Uu)上的分组处置。DRB利用相同的分组转发处置来为分组服务。可以为需要不同的分组转发处置的QoS流建立单独的DRB,或者可以将属于同一PDU会话的几个QoS流复用到同一DRB中。在每个PDU会话412内,NB 408确定如何将多个QoS流映射到DRB。例如,NB 408可以将GBR流和非GBR流、或多于一个GBR流映射到同一DRB。对于在建立PDU会话期间配置的(多个)QoS流、在NB 408和UE 406之间建立(多个)非默认DRB(例如DRB 414b)的定时可以与建立PDU会话的时间不同。

[0064] NG-RAN 402和5GC 404通过将分组映射到适当的QoS流418a-418c以及DRB 414a和414b,来确保服务质量(例如,可靠性和目标延迟)。NAS层在UE 406和5GC 404两者中执行分组过滤,以将上行链路(UL)和下行链路(DL)分组与QoS流418a-418c相关联。作为UE 406和NB 408之间的功能层的AS层在UE 406和NB 408中实现映射规则,以将UL和DL QoS流418a-418c与DRB 414a和414b相关联。因此,存在IP流到QoS流(在NAS中)和从QoS流到DRB(在AS中)两步映射。在图4所示的示例中,QoS流418a和418b被映射到DRB 414a,而QoS流418c被映射到DRB 414b。

[0065] 通过NB 408和UPF 410(NG-U)之间的接口上提供的下一代隧道(NG-U隧道) 416在封装报头中携带的QoS流ID(QFI),在PDU会话412中标识每个QoS流418a-418c。NB 408进行的QoS流到DRB映射基于QFI和相关联的QoS配置文件(即,QoS参数和QoS特性)。例如,在上行链路中,NB 408可以使用反射映射或显式配置,来控制QoS流418a-418c到DRB 414a和414b的映射。在反射映射中,对于每个DRB 414a和414b,UE 406监视下行链路分组的(多个)QFI并且在上行链路中应用相同的映射。也就是说,对于DRB(例如,DRB 414a),UE 406映射属于与(多个)QFI相对应的(多个)QoS流418a和418b的上行链路分组、和在用于该DRB 414a的下

行链路分组中观测的PDU会话412。为了使能该反射映射,NB 408使用QFI在无线电接口(Uu)上标记下行链路分组。在显式配置中,NB 408可以通过RRC配置上行链路“QoS流到DRB的映射”。UE 406可以应用映射规则的最新更新,而不管该更新是经由反射映射还是显式配置来执行的。

[0066] 在下行链路中,出于RQoS的目的,NB 408通过无线电接口(Uu)用信号通知QFI,并且如果NB 408和NAS(如RQA所示)都不打算使用用于在DRB中携带的(多个)QoS流的反射映射,则不在Uu上为该DRB发信号通知QFI。然而,NB 408可以配置UE 406以仍然通过Uu发信号通知QFI。如上所述,对于每个PDU会话412,配置默认DRB(例如,DRB 414a)。如果传入的UL分组与RRC配置的或反射配置的“QoS流ID到DRB映射”都不匹配,则UE 406可以将UL分组映射到PDU会话412的默认DRB 414a。

[0067] 图5是图示了从第一数据无线电载体(DRB)到第二DRB的QoS流的示例性重映射的图。图5从UE的角度提供了示例,其示出了作为QoS实施的一部分的用于单个PDU会话的5G上行链路映射关系500。尽管在图5中图示了单个PDU会话,但是应当理解,UE可以具有多个PDU会话。UE的每个PDU会话可以具有多个DRB,每个DRB可以具有多个QoS流(例如,其中每个QoS流由QFI标识),并且每个QFI可以包含多个SDF。

[0068] 图5进一步图示了UE协议栈以及来自与PDU会话相关联的服务数据流(SDF) 514a-514e的上行链路分组的处理。为了易于理解,服务数据流(SDF)可以在构思上被视为来自无线通信装置(例如,UE)上的一个应用集合的数据/分组/帧。

[0069] 在图5所示的示例中,在协议栈中图示了应用层502、NAS层504、SDAP层506、PDCP层508a和508b、RLC层510a和510b、以及MAC和PHY层512。NAS层504和SDAP层506可以例如对应于图3所示的NAS层320和SDAP层316。另外,PDCP层508a和508b可以对应于PDCP层314,而RLC层510a和510b可以对应于图3所示的RLC层312。此外,MAC和PHY层508可以例如对应于图3所示的MAC层310和物理层306。PDCP层508a和508b中的每一个对应于相应DRB 520a和520b内实现的相应PDCP实体,并且RLC层510a和510b中的每一个对应于在相应DRB 520a和520b内实现的相应RLC实体。

[0070] 一旦建立了PDU会话,UE就可以(例如,使用来自NB的控制消息)被配置为将第一QoS流(QFI=1) 516a映射到DRB1 520a。UE可以进一步被配置为将第二QoS流(QFI=2) 516b映射到DRB2 520b,并且将第三QoS流(QFI=3)映射到DRB2 520b。NAS层504然后可以执行分组过滤以将UL分组与QoS流相关联。例如,NAS层504可以将来自SDF#1 514a的分组与第一QoS流516a相关联,将来自SDF#2 514b和SDF#3 514c的分组与第二QoS流516b相关联,以及将来自SDF#4 514d和SDF#5 514e的分组与第三QoS流516c相关联。

[0071] 在图5所示的示例中,SDF#1 514a生成四个UL分组(Pkt1 518a、Pkt2 518b、Pkt3 518c和Pkt4 518d)。当与第一QoS流516a相关联的UL分组1和2(Pkt1 518a和Pkt2 518b)到达SDAP层506时,SDAP层506根据上述UE的网络配置将Pkt1 518a和Pkt2 518b映射到DRB1 520a。在SDAP接收UL分组3和4(Pkt3 518c和Pkt4 518d)之前,网络(例如,经由显式或反射映射的NB)重新配置UE以将第一QoS流516a映射到DRB2 520a。然后,当第一QoS流516a的UL分组3和4(Pkt 3 518c和Pkt 4 518d)到达SDAP层506时,SDAP层506根据UE的新网络配置将Pkt3 518c和Pkt4 518d映射到DRB2 520b。

[0072] 在一些示例中,每个DRB 520a和520b可能能够保证DRB内的分组被接收器(例如,

NB) 以其原始顺序接收, 因为每个DRB的PDCP实体(这里, 实体是“协议层”的实例) 将向每个分组标记序列号。每个DRB的PDCP实体都维护其自己的PDCP序列号(SN), 与其他DRB的PDCP实体无关。例如, DRB1 520a的PDCP实体508a可以用PDCP序列号SN=901标记Pkt1 518a, 并用PDCP序列号SN=902标记Pkt2 518b。另外, DRB2 520b的PDCP实体508b可以用PDCP序列号SN=1标记Pkt3 518c, 并用PDCP序列号SN=2标记Pkt4 518d。但是, MAC和PHY层512可能无法保证在接收器侧进行有序递送。例如, 接收器可以在Pkt1 518a和Pkt2 518b之前接收Pkt3 518c和Pkt4。

[0073] 因此, 当接收器接收到四个分组518a-518b时, 接收器知道分组518a-518d属于同一QoS流(例如, 由于QFI)。然而, 由于第二分组(Pkt2 518b)和第三分组(Pkt3 518c)之间的从DRB1 520a到DRB2 520b的重映射引起的不同PDCP序列号, 接收器可能无法在UE的应用层502恢复分组518a-518d的原始顺序。特别地, 接收器可能无法辨别来自DRB1 520a的分组何时结束以及来自DRB2 520b的分组何时开始。例如, 由于下层(例如, RLC层、MAC层)重传, 所以可能存在中间时间段, 在该时间段内接收器可以从DRB1 520a和DRB2 520b两者接收分组。

[0074] 此外, SDAP层506在向PDCP实体508a和508b提供的SDAP PDU中不包括序列号, 并因此在其中由于从一个DRB到另一DRB的QoS流的重映射、使得接收器无法执行PDCP PDU的重新排序的情况下, 接收器无法执行SDAP PDU的重新排序。

[0075] 因此, 本发明的各个方面提供了确保接收器能够记录在发射器处生成的分组的原始顺序的机制。在一些示例中, SDAP层506可以生成包括控制信息的独立SDAP PDU 522, 该控制信息包含在检测到重映射配置改变(例如, 从DRB1 520a到DRB2 520b重映射QoS流516a)时、与QoS流(例如, QoS流516a)相关联的最终SDAP数据PDU已经在旧DRB(DRB1 520a)上传送的指示。这样的检测可以例如基于无线电资源控制(RRC)消息或反射映射。

[0076] 因此, 可以将SDAP PDU 522视为在SDAP层506中充当“结束标记”SDAP PDU的SDAP控制PDU。SDAP层506可以在向DRB1 520a传送用于QoS流516a的最后/最终SDAP数据PDU(例如, Pkt2 518b)后生成SDAP控制PDU 522。SDAP控制PDU 522也可以被提供到旧的DRB(例如, DRB1 520a), 并且由PDCP实体508a进行处理以保留结束标记SDAP控制PDU 522的顺序。使用以上示例, PDCP实体508a可以向SDAP控制PDU 522分配下一PDCP序列号(例如, SN=903)。因此, 分组的顺序可以由PDCP实体508a保留, 使得当接收器接收到SDAP控制PDU 522时, 接收器知道DRB1 520a上的用于第一QoS流516a的所有分组已经被接收和处理。这样, SDAP实体可以在接收器(例如, UE)处利用该结束标记SDAP PDU 522, 以指示SDAP实体应停止由QFI指示的QoS流516a的SDAP会话数据单元(SDU)向在其上传送结束标记SDAP PDU 522的DRB(例如, DRB1 520a)的映射。

[0077] 应当注意, PDCP实体508a不能将SDAP控制PDU与SDAP数据PDU区分开, 并且因此, 两种类型的SDAP PDU可以由PDCP实体508a以相同的方式处理, 从而如上所述允许PDCP实体508a处理SDAP控制PDU, 并保留所有SDAP PDU的顺序。由于一个DRB内的所有分组都能够在接收器侧在PDCP层按顺序接收, 因此当接收器接收到SDAP控制PDU时, 接收器可以确定已接收到旧DRB(DRB1 520a)上的所有分组。因此, 在接收到SDAP控制PDU时, 接收器可以将在新DRB(例如, DRB2 520b)上接收到的重映射的分组(例如, Pkt3 518c和Pkt4 518d)转发到上层。

[0078] 在一些示例中,SDAP控制PDU可以包括重映射的QoS流的QFI。例如,SDAP层506可以将SDAP控制PDU的“QFI”设置为重映射的QoS流的QFI(例如,QFI=1)。另外,SDAP控制PDU可以包括控制标识符,以区分SDAP控制PDU(其包括由SDAP层生成的控制消息)与SDAP数据PDU(例如,包括应用数据)。在一个示例中,可以针对SDAP控制PDU和SDAP数据PDU不同地设置控制标识符的值(即,其中SDAP层设置SDP控制PDU的标识符,以指示该PDU是“SDAP控制PDU”)。例如,控制标识符可以包括一比特“数据/控制(D/C)”标识符(例如,D/C参数=0指示SDAP控制PDU,而D/C参数=1指示SDAP数据PDU)。

[0079] 在其他示例中,当如图5所示由发射器(例如,UE)执行重映射配置时,发射器可以首先确定例如在与SDAP层506相关联的传送缓冲器中是否存在属于旧DRB(例如,DRB1 520a)的任何未传送分组(例如,尚未由SDAP层506处理的分组)在等待。如果存在属于旧DRB(例如,DRB1 520a)的至少一个未传送分组,则SDAP层506可以在属于DRB1 520a的最后未传送分组中设置结束标记参数。否则,如果没有剩余的未传送分组,则SDAP层506可以生成结束标记SDAP控制PDU 522。

[0080] 在该示例中,SDAP层506可以在映射到旧DRB1 520a的QFI(例如,第一QoS流516a)的最后数据分组的SDAP报头中设置结束标记参数。例如,假设在检测到重映射配置改变时(例如,从DRB1 520向DRB2 520b重映射QoS流516a),SDF#2已生成了Pkt1 518a和Pkt2 518b,但尚未生成Pkt3 518c或Pkt4 518d,则SDAP层506可以在包含Pkt2 518b的SDAP数据PDU的SDAP报头中设置结束标记参数。在一些示例中,结束标记参数可以包括一个比特的结束标记参数(例如,结束标记参数=0指示SDAP PDU不是DRB的最后/最终SDAP数据PDU,而结束标记参数=1指示SDAP PDU是DRB的最后/最终SDAP数据PDU)。

[0081] 基于结束标记参数,接收器SDAP实体可以认为来自旧DRB1 520a的重映射的QFI的所有分组(例如,Pkt1 518a和Pkt2 518b)是在来自新DRB2 520b的重映射的QFI的任何分组(例如,Pkt3 518c和Pkt4 518d)之前接收到的,而不管旧的DRB1分组实际上是在新的DRB分组之前还是之后接收到的。但是,如果接收器PDCP实体未接收到用于来自旧DRB 1的重映射的QFI的在SDAP报头中具有结束标记参数的分组(即Pkt2 518b)并向接收器SDAP层递送,则接收器SDAP层不能够将来自新DRB2 520b的重映射的QFI的任何接收到的分组递送到上层(在示例1中,这些分组是分组#3和#4)。

[0082] 在该示例中,实现的复杂度高于其中在检测到重映射时生成SDAP控制PDU的示例。但是,当缓冲器中没有等待的未传送分组时,通过允许SDAP层生成SDAP控制PDU,发射器能够立即执行重映射,而不必等待下一SDAP数据PDU包含结束标记参数。此外,如果其他流不需要旧DRB(例如,DRB1 520a),则通过在没有未传送分组时生成SDAP控制PDU,可以比如果SDAP层需要等待下一SDAP数据PDU包含结束标记参数的情况更快地释放旧DRB。

[0083] 在其他示例中,当网络配置从DRB1 520a到DRB2 520b的QoS流(例如QFI=1 514a)的重映射时,如果不再存在旧DRB1 520a上可用的未处理的分组(例如,所有现有分组已由SDAP层506处理,即使它们可能尚未通过空中发送,并且仍可能由较低层(例如PDCP层508a)缓冲),则当重映射的QFI(例如,例如QFI=1 516a)的新传入分组到达SDAP层506时,SDAP层506可以在来自重映射的QFI 516a的第一新传入分组中设置结束标记参数。然后,SDAP层506可以在旧DRB(例如,DRB1 520a)上传送包含结束标记参数的分组。然后,SDAP层506可以在新DRB(例如,DRB2 520b)上发送重映射的QFI的随后传入分组,而无需设置结束标记。

[0084] 在图6中图示了SDAP控制PDU 600和SDAP数据PDU 610的示例。如图所示,SDAP控制PDU 600被配置为在SDAP层具有8比特的总长度。SDAP控制PDU 600包括指示SDAP控制PDU 600是SDAP数据PDU还是SDAP控制PDU的数据/控制(D/C)比特602。例如,D/C比特602可以被设置为零以指示SDAP控制PDU 600是SDAP控制PDU。SDAP控制PDU 600可以进一步包括保留字段604,并且可以进一步包括QFI参数606,其标识可应用于SDAP控制PDU 600中的控制信息(例如D/C比特602)的特定QoS流。例如,QFI参数可以被设置为与已经从一个DRB重映射到另一DRB的QoS流相对应的值。

[0085] SDAP数据PDU 610包括在第一八位字节(八位字节1)内的SDAP报头612,其具有8比特的总长度。SDAP报头612可以包括例如D/C比特616、保留字段618、和QFI参数620。D/C比特616指示SDAP控制PDU 600是SDAP数据PDU还是SDAP控制PDU。例如,D/C比特可以被设置为一以指示SDAP数据PDU 610是SDAP数据PDU。QFI参数620标识与SDAP数据PDU 610相关联的特定QoS流。SDAP数据PDU 610可以进一步包括主体614,该主体614包含可以从八位字节2开始的数据622(例如,应用数据),如图所示,并且可以具有可变长度。

[0086] 图7图示了SDAP数据PDU 700的另一示例。如图所示,SDAP数据PDU 700包括在第一八位字节(八位字节1)内的SDAP报头702,其具有8比特的总长度。SDAP报头702可以包括例如结束标记参数706、保留字段708、和QFI参数710。结束标记参数706指示SDAP数据PDU是否是用于DRB的最后/最终SDAP数据PDU。例如,结束标记参数706可以包括单个结束标记比特,其中结束标记参数=0指示SDAP数据PDU不是用于DRB的最后/最终SDAP数据PDU,并且结束标记参数=1指示SDAP数据PDU是用于DRB的最后/最终SDAP数据PDU。QFI参数710标识与SDAP数据PDU 700相关联的特定QoS流。SDAP数据PDU 700可以进一步包括主体704,该主体704包含可以从八位字节2开始的数据712(例如,应用数据),如图所示,并且可以具有可变长度。

[0087] 图8是图示了用于采用处理系统814的被调度实体800的硬件实现的示例的框图。例如,被调度实体800可以是本文公开的图1、2和/或4中的任何一个或多个所示的用户设备(UE)。

[0088] 被调度实体800可以用包括一个或多个处理器804的处理系统814来实现。处理器804的示例包括微处理器、微控制器、数字信号处理器(DSP)、现场可编程门阵列(FPGA)、可编程逻辑器件(PLD)、状态机、门控逻辑、分立的硬件电路、以及被配置为执行贯穿本公开描述的各种功能的其他合适的硬件。在各种示例中,被调度实体800可以被配置为执行本文描述的功能中的任何一个或多个。也就是说,如在被调度实体800中所利用的,处理器804可以用于实现以下描述的处理和近程中的任何一个或多个。在某些实例中,处理器804可以经由基带或调制解调器芯片来实现,并且在其他实现中,处理器804本身可以包括与基带或调制解调器芯片有区别且不同的多个装置(例如,在这种场景中可以协同工作,以实现本文讨论的实施例)。并且如上所述,可以在实现中使用基带调制解调器处理器之外的各种硬件布置和组件,包括RF链、功率放大器、调制器、缓冲器、交织器、加法器/求和器等。

[0089] 在该示例中,可以用总线架构来实现处理系统814,该总线架构总体上由总线802表示。取决于处理系统814的特定应用和总体设计约束,总线802可以包括任意数量的互连总线和桥接器。总线802将包括一个或多个处理器(通常由处理器804表示)、存储器805和计算机可读介质(通常由计算机可读介质806表示)的各种电路通信地耦合在一起。总线802还

可以链接各种其他电路,例如定时源、外围设备、电压调节器、和电力管理电路,这些在本领域中是公知的,因此将不再赘述。总线接口808提供总线802与收发器810之间的接口。收发器810提供用于通过传输介质与各种其他设备进行通信的通信接口或部件。取决于设备的性质,还可以可选地提供用户接口812(例如,小键盘、显示器、扬声器、麦克风、操纵杆)。

[0090] 处理器804负责管理总线802和一般处理,包括执行存储在计算机可读介质806上的软件。软件在由处理器804执行时,促使处理系统814执行以下针对任何特定设备描述的各种功能。计算机可读介质806和存储器805还可以用于存储在执行软件时由处理器804操纵的数据。

[0091] 处理系统中的一个或多个处理器804可以执行软件。软件应广义地解释为意味着指令、指令集、代码、代码段、程序代码、程序、子程序、软件模块、应用、软件应用、软件包、例程、子例程、对象、可执行文件、执行线程、过程、功能等等,无论是被称为软件、固件、中间件、微代码、硬件描述语言、还是其他形式。该软件可以驻留在计算机可读介质806上。

[0092] 计算机可读介质806可以是非暂时性计算机可读介质。非暂时性计算机可读介质例如包括磁储装置(例如,硬盘、软盘、磁条)、光盘(例如,致密盘(CD)或数字多功能盘(DVD))、智能卡、闪存装置(例如卡、棒或密钥驱动器)、随机存取存储器(RAM)、只读存储器(ROM)、可编程ROM(PROM)、可擦除PROM(EPROM)、电可擦除PROM(EEPROM)、寄存器、可移除盘、以及用于存储可由计算机访问和读取的软件和/或指令的任何其他合适的介质。例如,计算机可读介质还可以包括载波、传输线、以及用于传送可以被计算机访问和读取的软件和/或指令的任何其他合适的介质。计算机可读介质806可以驻留在处理系统814中,在处理系统814外部,或者在包括处理系统814的多个实体之间分布。计算机可读介质806可以体现在计算机程序产品中。在一些示例中,计算机可读介质806可以是存储器805的一部分。作为示例,计算机程序产品可以包括包装材料中的计算机可读介质。本领域技术人员将认识到,取决于特定应用和强加于整个系统的总体设计约束,如何最佳地实现贯穿本公开呈现的所述功能。

[0093] 在本公开的一些方面,处理器804可以包括被配置用于各种功能的电路。例如,如本文所述,处理器804可以包括被配置用于各种功能的QoS映射电路841,所述各种功能包括例如利用服务数据适配协议(SDAP)层来促进服务质量(QoS)流重映射。QoS映射电路841可以被配置为检测第一QoS流从第一数据无线电载体(DRB)到第二DRB的映射重新配置。例如,QoS映射电路841可以被配置为经由从基站传送的无线电资源控制(RRC)消息或经由反射映射来检测映射重新配置,其中基于与第一QoS流相关联的分组是否在最初经由第一DRB被接收之后经由第二DRB从基站接收,来检测所述映射重新配置。

[0094] QoS映射电路841可以进一步被配置为响应于映射重新配置而生成SDAP控制协议数据单元(PDU),其中该SDAP控制PDU提供指示:已经在第一DRB上传送了与第一QoS流相关联的最终SDAP数据PDU。在一些示例中,SDAP控制PDU可以被配置为易于与SDAP数据PDU区分开。例如,QoS映射电路841可以被配置为在所述SDAP控制PDU内包括控制标识符,以促进SDAP控制PDU和SDAP数据PDU之间的区分。在特定实现中,QoS映射电路841可以被配置为在SDAP控制PDU和SDAP数据PDU的每一个中包括数据/控制(D/C)比特,其中所述D/C比特促进所述SDAP控制PDU和所述SDAP数据PDU之间的区分。

[0095] QoS映射电路841可以进一步被配置为在SDAP控制PDU内包括QoS流标识符(QFI)参

数。该QFI参数标识可向所述SDAP控制PDU中包括的控制信息应用的特定QoS流。例如，QoS映射电路841可以被配置为将SDAP控制PDU内的QFI参数设置为与第一QoS流相对应的值。QoS映射电路841可以进一步被配置为保持其中发射器侧SDAP层在经由第一DRB传送了与第一QoS流相关联的最终SDAP数据PDU之后传送SDAP控制PDU的顺序。在一些示例中，保持顺序有助于使得接收器侧SDAP层在经由第一DRB接收到与第一QoS流相关联的最终SDAP数据PDU之后接收SDAP控制PDU。例如，QoS映射电路841可以被配置为通过利用与第一DRB相关联的分组数据融合协议(PDCP)实体来保持这种顺序。

[0096] QoS映射电路841可以进一步被配置为基于未传送的SDAP数据PDU是否与第一QoS流相关联来生成SDAP控制PDU。在一些示例中，未传送的SDAP数据PDU可以在与SDAP层相关联的传送缓冲器815内，其可以被包括在例如存储器805中。例如，QoS映射电路841可以被配置为：在未传送的SDAP数据PDU的SDAP报头中包括结束标记参数，而不是生成SDAP控制PDU。结束标记参数可以指示未传送的SDAP数据PDU是第一DRB上的与第一QoS流相关联的最终SDAP数据PDU。

[0097] 在其他示例中，QoS映射电路841还可被配置为检测第一服务质量(QoS)流从第一数据无线电载体(DRB)到第二DRB的映射重新配置，并在所述映射重新配置之后在从上层接收的第一SDAP数据协议数据单元(PDU)的报头中设置结束标记参数。所述结束标记参数提供指示：该第一SDAP数据PDU是第一DRB上的与第一QoS流相关联的最终SDAP数据PDU。

[0098] 处理器804还可包括DL接收和处理电路842，其被配置为接收和处理在一个或多个子帧或时隙内接收的下行链路数据、控制信息、和其他信号。例如，DL接收和处理电路842可以被配置为经由收发器810接收RRC消息，该RRC消息指示第一QoS流从第一DRB到第二DRB的映射重新配置。DL接收和处理电路842可以进一步被配置为经由收发器810接收在最初经由第一DRB被接收之后经由第二DRB的与第一QoS流相关联的分组。DL接收和处理电路842可以进一步被配置为执行存储在计算机可读介质806中的DL接收和处理软件852，以实现本文描述的一个或多个功能。

[0099] 处理器804还可包括UL生成和传送电路843，其被配置为在一个或多个子帧或时隙内生成并传送数据和控制信息。例如，UL生成和传送电路843可以被配置为经由第一DRB从QoS映射电路841接收SDAP控制PDU，并且经由收发器810将SDAP控制PDU传送到调度实体(例如，基站)。UL生成和传送电路843可以进一步被配置为从QoS映射电路841接收SDAP数据PDU，该SDAP数据PDU包括结束标记参数，该结束标记参数指示SDAP数据PDU是特定DRB上的与QoS流相关联的最终SDAP数据PDU，并经由收发器810将SDAP数据PDU传送到调度实体(例如，基站)。UL生成和传送电路843可以进一步被配置为执行在计算机可读介质806中存储的UL生成和传送软件853，以实现本文描述的一个或多个功能。

[0100] 图9是图示了用于采用处理系统914的示例性调度实体900的硬件实现的示例的构思图。根据本公开的各个方面，元素、或元素的任何部分、或元素的任何组合可以利用包括一个或多个处理器904的处理系统914来实现。例如，调度实体900可以是如图1、2和/或4中的任一个或多个所示的基站。

[0101] 处理系统914可以与图9所示的处理系统914基本相同，包括总线接口908、总线902、存储器905、处理器904、和计算机可读介质906。此外，调度实体900可以包括与上述图9所示那些基本相似的可选用户接口912和收发器910。即，如在调度实体900中利用的，处理

器904可以用于实现以下描述的任何一个或多个处理。

[0102] 在本公开的一些方面,处理器904可以包括被配置用于各种功能的QoS映射电路941,所述功能包括例如利用服务数据适配协议(SDAP)层来促进服务质量(QoS)流重映射,如此处所述。在一些示例中,QoS映射电路941可以被配置为从被调度实体经由第一DRB接收与第一QoS流相关联的至少一个SDAP数据PDU、以及经由第二DRB接收与第一QoS流相关联的至少一个SDAP数据PDU。在一些示例中,QoS映射电路941可以进一步被配置为响应于经由第一DRB接收到指示已在第一DRB上传送了与第一QoS流相关联的最终SDAP数据PDU的、适用于第一QoS流的SDAP控制PDU,将经由第二DRB接收的至少一个SDAP数据PDU转发到上层。

[0103] QoS映射电路941可以进一步被配置为基于包括在SDAP控制PDU内的控制标识符来标识SDAP控制PDU,并且基于包括在SDAP数据PDU的SDAP报头内的控制标识符来标识SDAP数据PDU。在一些示例中,控制标识符促进SDAP控制PDU和SDAP数据PDU之间的区分。例如,QoS映射电路941可以被配置为通过查明SDAP控制PDU和SDAP数据PDU中的每一个中的D/C比特的值,来标识所述SDAP控制PDU,其中所述D/C比特促进SDAP控制PDU和SDAP数据PDU之间的区分。

[0104] QoS映射电路941可以进一步被配置为标识所述SDAP控制PDU中包括的QoS流标识符(QFI)参数。QoS映射电路941然后可以进一步被配置为将SDAP控制PDU的控制信息仅应用于由所述SDAP控制PDU中包括的QFI参数标识的QoS流。

[0105] 在其他示例中,QoS映射电路941可以被配置为响应于检测到适用于第一QoS流并经由第一DRB接收的至少一个SDAP数据PDU的SDAP报头中的结束标记参数,将经由第二DRB接收的至少一个SDAP数据PDU转发到上层。QoS映射电路941可以进一步被配置为执行在计算机可读介质906中存储的QoS映射软件941,以实现本文描述的一个或多个功能。

[0106] 处理器904可以进一步包括DL生成和传送电路942,被配置为在一个或多个子帧或时隙内生成和传送下行链路数据、控制信息、和其他信号。例如,DL生成和传送电路942可以被配置为经由收发器910向被调度实体传送RRC消息,该RRC消息指示第一QoS流从第一DRB到第二DRB的映射重新配置。DL生成和传送电路942还可以被配置为在最初经由第一DRB传送之后、经由收发器910传送经由第二DRB与第一QoS流相关联的分组。DL生成和传送电路942可以进一步被配置为执行在计算机可读介质906中存储的DL生成和传送软件952,以实现本文描述的一个或多个功能。

[0107] 处理器904可以进一步包括UL接收和处理电路943,其被配置为接收和处理在一个或多个子帧或时隙内接收到的数据和控制信息。例如,UL接收和处理电路943可以被配置为向QoS映射电路941提供经由第一DRB从被调度实体接收的第一QoS流的SDAP控制PDU。UL接收和处理电路943可以进一步被配置为向QoS映射电路941提供第一DRB上的从被调度实体接收的第一QoS流的SDAP数据PDU。在一些示例中,SDAP数据PDU可以包括结束标记参数,该参数指示SDAP数据PDU是第一DRB上的与第一QoS流相关联的最终SDAP数据PDU。UL接收和处理电路943可以进一步被配置为向QoS映射电路941提供第二DRB上的从被调度实体接收的第一QoS流的SDAP数据PDU。UL接收和处理电路943可以进一步被配置为执行在计算机可读介质906中存储的UL接收和处理软件953,以实现本文描述的一个或多个功能。

[0108] 图10是图示了根据本公开的一些方面的用于促进QoS流重映射的示例性处理1000的流程图。如下所述,在本公开的范围内的特定实现中可以省略某些或所有图示的特征,并

且对于所有实施例的实现可能不需要某些图示的特征。在一些示例中,处理1000可以由图8中示出的被调度实体800执行。在一些示例中,处理1000可以通过用于执行以下描述的功能或算法的任何合适的设备或部件来执行。

[0109] 在框1002,被调度实体可以检测第一QoS流从第一DRB到第二DRB的映射重新配置。在一些示例中,被调度实体可以经由来自与该调度实体进行无线通信的调度实体的RRC消息,来检测映射重新配置。在其他示例中,被调度实体可以经由反射映射来检测映射重新配置,其中基于与第一QoS流相关联的分组在最初经由第一DRB被接收之后、是否经由第二DRB从调度实体被接收,来检测映射重新配置。例如,以上参考图8示出和描述的QoS映射电路841连同DL接收和处理电路842一起可以检测映射重新配置。

[0110] 在框1004,被调度实体可以响应于映射重新配置而生成SDAP控制PDU,以指示与第一QoS流相关联的最终SDAP数据PDU已经在第一DRB上传送。在一些示例中,SDAP控制PDU可以包括促进在SDAP控制PDU和SDAP数据PDU之间进行区分的控制标识符。例如,控制标识符可以在SDAP控制PDU和SDAP数据PDU的每一个中包括数据/控制(D/C)比特,其中所述D/C比特促进所述SDAP控制PDU和所述SDAP数据PDU之间的区分。在一些示例中,SDAP控制PDU可以进一步包括标识第一QoS流的QoS流标识符(QFI)参数。例如,以上参考图8示出和描述的QoS映射电路841可以生成SDAP控制PDU。

[0111] 在框1006,被调度实体可以经由第一DRB向接收器(例如,调度实体)传送SDAP控制PDU。例如,以上参考图8示出和描述的UL生成和传送电路843连同收发器810一起可以向接收器传送SDAP控制PDU。

[0112] 图11是图示了根据本公开的一些方面的用于促进QoS流重映射的另一示例性处理1100的流程图。如下所述,在本公开的范围内的特定实现中可以省略一些或所有图示的特征,并且对于所有实施例的实现可能不需要某些图示的特征。在一些示例中,处理1100可以由图8中示出的被调度实体800执行。在一些示例中,处理1100可以通过用于执行以下描述的功能或算法的任何合适的设备或部件来执行。

[0113] 在框1102,被调度实体可以检测第一QoS流从第一DRB到第二DRB的映射重新配置。在一些示例中,被调度实体可以经由来自与被调度实体进行无线通信的调度实体的RRC消息,来检测映射重新配置。在其他示例中,被调度实体可以经由反射映射来检测映射重新配置,其中基于与第一QoS流相关联的分组在最初经由第一DRB被接收之后、是否经由第二DRB从调度实体被接收,来检测映射重新配置。例如,以上参考图8示出和描述的QoS映射电路841连同DL接收和处理电路842一起可以检测映射重新配置。

[0114] 在框1104,被调度实体可以标识缓冲器是否包括与第一QoS流相关联的未传送的SDAP数据PDU。在一些示例中,缓冲器可以与被调度实体中的SDAP层相关联。例如,以上参考图8示出和描述的QoS映射电路841可以标识是否存在未传送的SDAP数据PDU。

[0115] 如果缓冲器包括与第一QoS流相关联的未传送的SDAP数据PDU(框1104的Y分支),则在框1106,被调度实体可以在未传送的SDAP数据PDU的SDAP报头中包括结束标记参数。该结束标记参数指示未传送的SDAP数据PDU是第一DRB上的与第一QoS流相关联的最终SDAP数据PDU。例如,以上参考图8示出和描述的QoS映射电路841可以在未传送的SDAP数据PDU中包括结束标记参数。

[0116] 在框1108,被调度实体可以向接收器(例如,调度实体)传送包括结束标记参数的

未传送的SDAP数据PDU。例如,以上参考图8示出和描述的UL生成和传送电路843连同收发器810一起可以向接收器传送未传送的SDAP数据PDU。

[0117] 如果缓冲器不包括与第一QoS流相关联的未传送的SDAP数据PDU(框1104的N分支),则在框1110,被调度实体可以响应于映射重新配置而生成SDAP数据PDU,以指示与第一QoS流相关联的最终SDAP数据PDU已在第一DRB上传送。在一些示例中,SDAP控制PDU可以包括促进在SDAP控制PDU和SDAP数据PDU之间进行区分的控制标识符。例如,控制标识符可以在SDAP控制PDU和SDAP数据PDU的每一个中包括数据/控制(D/C)比特,其中所述D/C比特促进所述SDAP控制PDU和所述SDAP数据PDU之间的区分。在一些示例中,SDAP控制PDU可以进一步包括标识第一QoS流的QoS流标识符(QFI)参数。例如,以上参考图8示出和描述的QoS映射电路841可以生成SDAP控制PDU。

[0118] 在框1112,被调度实体可以经由第一DRB向接收器(例如,调度实体)传送SDAP控制PDU。例如,以上参考图8示出和描述的UL生成和传送电路843连同收发器810一起可以向接收器传送SDAP控制PDU。

[0119] 图12是图示了根据本公开的一些方面的用于促进QoS流重映射的另一示例性处理1200的流程图。如下所述,在本公开的范围内的特定实现中可以省略一些或所有图示的特征,并且对于所有实施例的实现可能不需要某些图示的特征。在一些示例中,处理1200可以由图9中示出的被调度实体900执行。在一些示例中,处理1200可以通过用于执行以下描述的功能或算法的任何合适的设备或部件来执行。

[0120] 在框1202,调度实体可以经由第一DRB接收与第一QoS流相关联的至少一个SDAP数据PDU,并经由第二DRB接收与第一QoS流相关联的至少一个SDAP数据PDU。例如,以上参考图9示出和描述的QoS映射电路941连同UL接收和处理电路943以及收发器910一起可以经由第一DRB接收与第一QoS流相关联的至少一个SDAP数据PDU,以及经由第二DRB接收与第一QoS流相关联的至少一个SDAP数据PDU。

[0121] 在框1204,调度实体可以经由第一DRB接收适用于第一QoS流的SDAP控制PDU。SDAP控制PDU可以指示已经在第一DRB上传送了与第一QoS流相关联的最终SDAP数据PDU。在一些示例中,调度实体可以基于SDAP控制PDU内的控制标识符来标识SDAP控制PDU,该控制标识符促进SDAP控制PDU与SDAP数据PDU之间的区分。例如,调度实体可以查明SDAP控制PDU和至少一个SDAP数据PDU中的每一个的数据/控制(D/C)比特的值,其中所述D/C比特促进所述SDAP控制PDU和至少一个SDAP数据PDU之间的区分。在一些示例中,调度实体可以标识SDAP控制PDU中的标识第一QoS流的QoS流标识符(QFI)参数,并且可以进一步将SDAP控制PDU的控制信息仅应用于由所述SDAP控制PDU中的QFI参数标识的QoS流(例如,第一QoS流)。例如,以上参考图9示出和描述的QoS映射电路941连同UL接收和处理电路943以及收发器910一起可以接收SDAP控制PDU。

[0122] 在框1206处,响应于经由第一DRB接收到适用于第一QoS流的SDAP控制PDU,调度实体可以将经由第二DRB接收的至少一个SDAP数据PDU转发到上层。例如,以上参考图9示出和描述的QoS映射电路941可以将经由第二DRB接收的至少一个SDAP数据PDU转发到上层。

[0123] 图13是图示了根据本公开的一些方面的用于促进QoS流重映射的另一示例性处理1300的流程图。如下所述,在本公开的范围内的特定实现中可以省略一些或所有图示的特征,并且对于所有实施例的实现可能不需要某些图示的特征。在一些示例中,处理1300可以

由图8中示出的被调度实体800执行。在一些示例中,处理1300可以通过用于执行以下描述的功能或算法的任何合适的设备或部件来执行。

[0124] 在框1302,被调度实体可以检测第一QoS流从第一DRB到第二DRB的映射重新配置。在一些示例中,被调度实体可以经由来自与被调度实体进行无线通信的调度实体的RRC消息,来检测映射重新配置。在其他示例中,被调度实体可以经由反射映射来检测映射重新配置,其中基于与第一QoS流相关联的分组在最初经由第一DRB被接收之后、是否经由第二DRB从调度实体被接收,来检测映射重新配置。例如,以上参考图8示出和描述的QoS映射电路841连同DL接收和处理电路842一起可以检测映射重新配置。

[0125] 在框1304,被调度实体可以在映射配置之后在从上层接收的第一SDAP数据PDU的SDAP报头中设置结束标记参数。该结束标记参数指示第一SDAP数据PDU是第一DRB上的与第一QoS流相关联的最终SDAP数据PDU。例如,以上参考图8示出和描述的QoS映射电路841可以在第一SDAP数据PDU中包括结束标记参数。

[0126] 在框1306,被调度实体可以向接收器(例如,调度实体)发送包括结束标记参数的第一SDAP数据PDU、和与第一QoS流相关联的至少一个随后SDAP数据PDU。第一SDAP数据PDU经由第一DRB向接收器传送,而至少一个随后SDAP数据PDU经由第二DRB向接收器传送。例如,以上参考图8示出和描述的UL生成和传送电路843连同收发器810一起可向接收器传送第一SDAP数据PDU和至少一个随后SDAP数据PDU。

[0127] 已经参考示例性实现方式呈现了无线通信网络的几个方面。如本领域技术人员将容易理解的,贯穿本公开描述的各个方面可以扩展到其他电信系统、网络架构和通信标准。

[0128] 举例来说,可以在由3GPP定义的其他系统内实现各个方面,例如长期演进(LTE)、演进的分组系统(EPS)、通用移动通信系统(UMTS)、和/或全球移动系统(GSM)。各个方面也可以扩展到由第3代合作伙伴计划2(3GPP2)定义的系统,例如CDMA2000和/或演进数据优化(EV-DO)。其他示例可以在采用IEEE 802.11(Wi-Fi)、IEEE 802.16(WiMAX)、IEEE 802.20、超宽带(UWB)、蓝牙、和/或其他合适系统的系统内实现。所采用的实际电信标准、网络架构、和/或通信标准将取决于特定的应用和强加于系统的总体设计约束。

[0129] 在本公开中,词语“示例性”用于意指“用作示例、实例、或说明”。本文中描述为“示例性”的任何实现方式或方面都不必被解释为比本公开的其他方面优选或有利。同样,术语“方面”并不要求本公开的所有方面都包括所讨论的特征、优点或操作模式。本文中使用术语“耦合”来指代两个对象之间的直接或间接耦合。例如,如果对象A物理上接触对象B,而对象B接触对象C,则即使对象A和C彼此不直接物理接触,它们仍然可以视为彼此耦合。例如,即使第一对象从未与第二对象直接物理接触,也可以将第一对象耦合到第二对象。术语“电路”和“电路系统”被广泛地使用,并且旨在包括电气装置和导体的两种硬件实现方式,其在被连接和配置时使得能够执行本公开中描述的功能,而不受电子电路类型的限制,并且旨在包括信息和指令的软件实现,其在由处理器执行时使得能够执行本公开中描述的功能。

[0130] 图1-13中所示的组件、步骤、特征和/或功能中的一个或多个可以重新布置和/或组合为单个组件、步骤、特征或功能、或实施在几个组件、步骤或功能中。在不脱离本文公开的新颖特征的情况下,还可以添加附加的元件、组件、步骤和/或功能。图1、2、4、8和/或9中所示的设备、装置、和/或组件可以被配置为执行本文所述的方法、特征、或步骤中的一个或多个。本文描述的新颖算法也可以有效地以软件实现和/或嵌入在硬件中。

[0131] 应该理解,所公开的方法中的步骤的特定顺序或层次是示例性处理的图示。基于设计偏好,应当理解,可以重新布置方法中的步骤的特定顺序或层次。所附的方法权利要求以示例顺序呈现了各个步骤的元素,并且并不意味着限于所呈现的特定顺序或层次,除非在其中进行了特别阐述。

[0132] 提供先前的描述以使本领域的任何技术人员能够实践本文描述的各个方面。对这些方面的各种修改对于本领域技术人员将是显而易见的,并且本文定义的一般原理可以应用于其他方面。因此,权利要求书不旨在限于本文所示的方面,而是应被赋予与权利要求书的语言一致的完整范围,其中以单数形式提及元件并非旨在意味着“一个且仅一个”,除非进行了特别阐述,而是意味着“一个或多个”。除非另有特别阐述,否则术语“一些”指代一个或多个。指代项目列表中的“至少一个”的短语是指那些项目的任何组合,包括单个成员。例如,“a、b或c中的至少一个”旨在涵盖:a;b;c;a和b;a和c;b和c;以及a、b和c。本领域普通技术人员已知或以后将知道的贯穿本公开内容所描述的各个方面的元素的所有结构和功能等效物均通过引用明确地并入本文,并且旨在由权利要求书涵盖。而且,本文公开的内容无论是否在权利要求书中进行了明确阐述,都不打算将其奉献给公众。

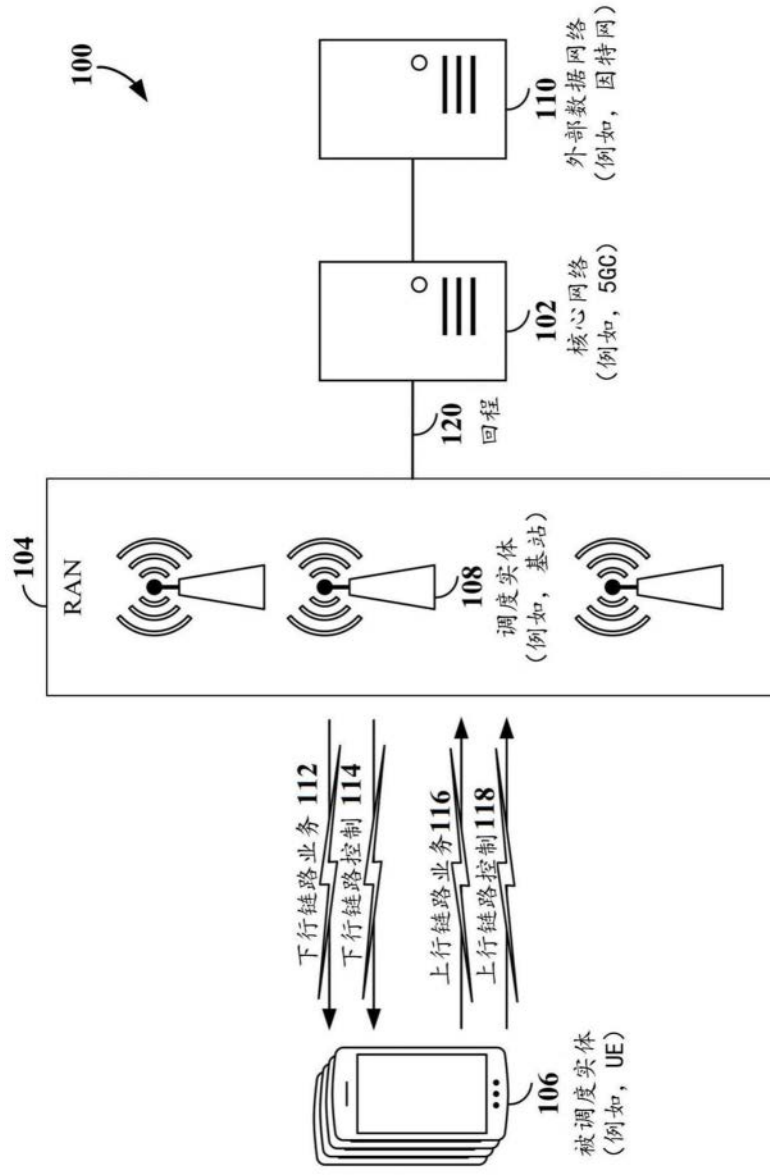


图1

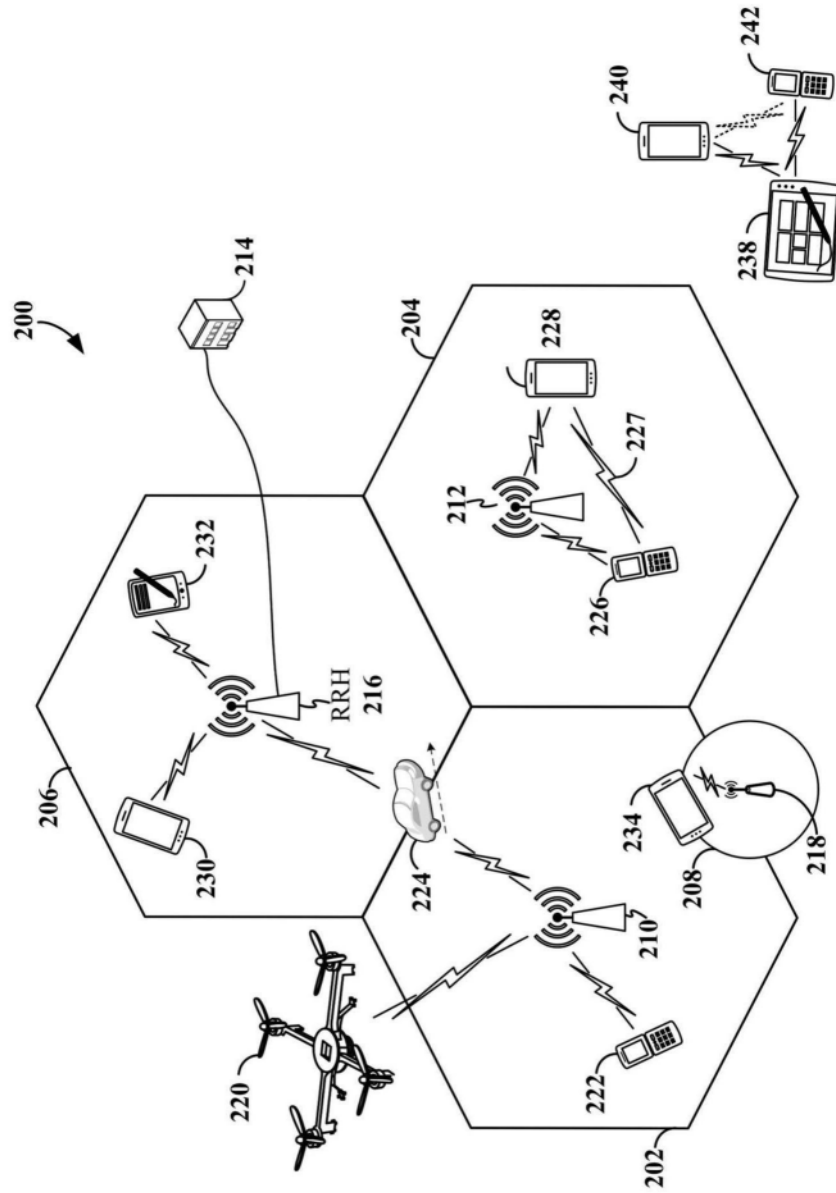


图2

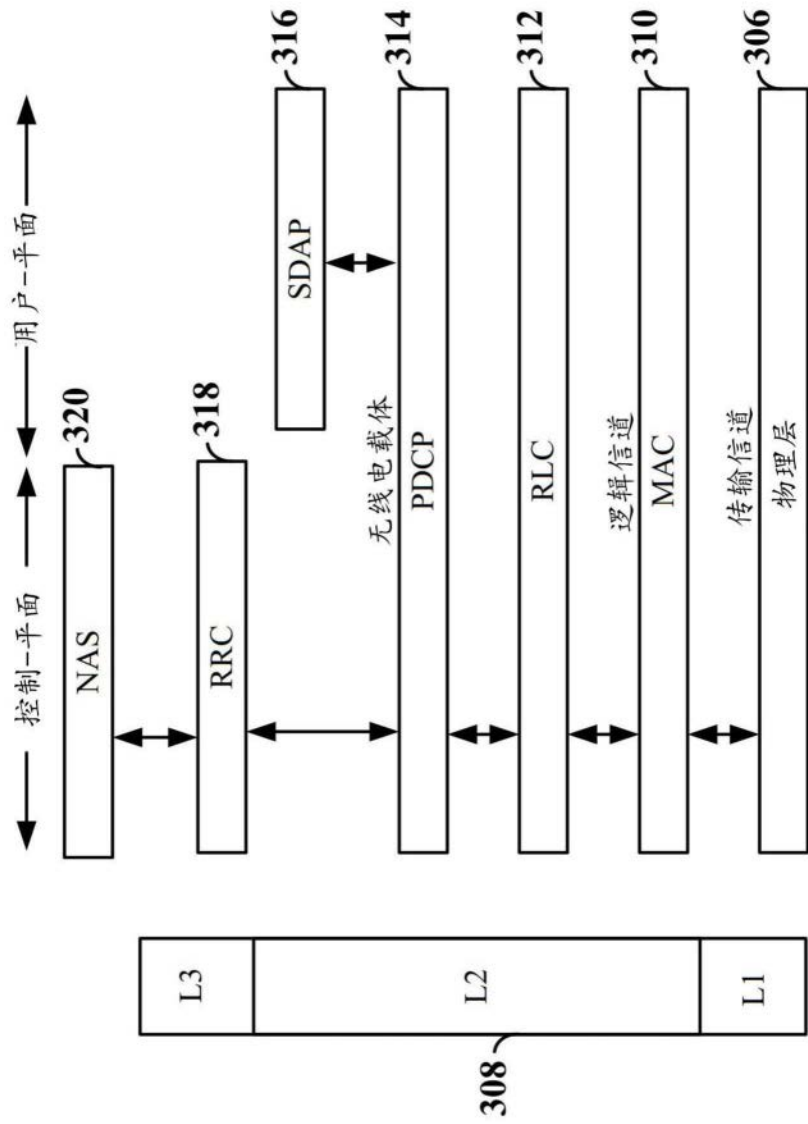


图3

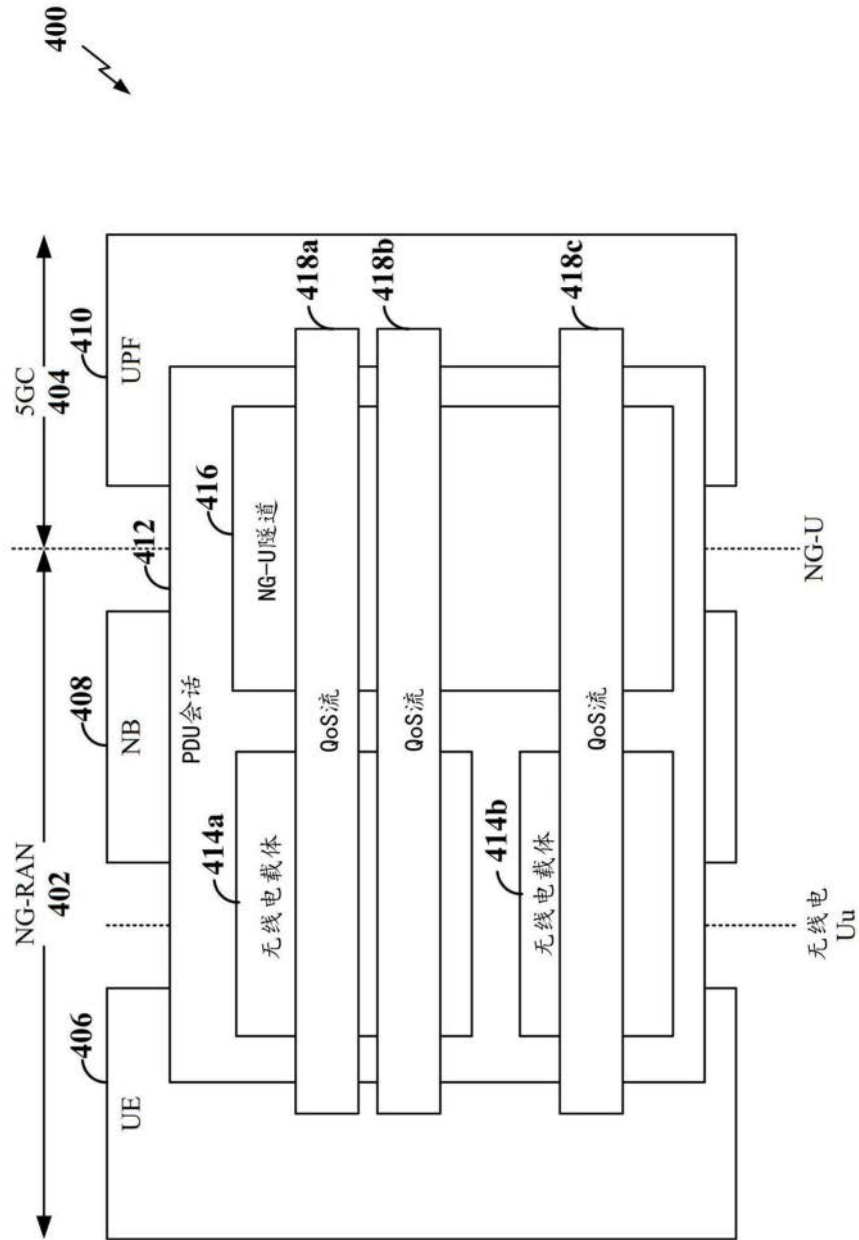


图4

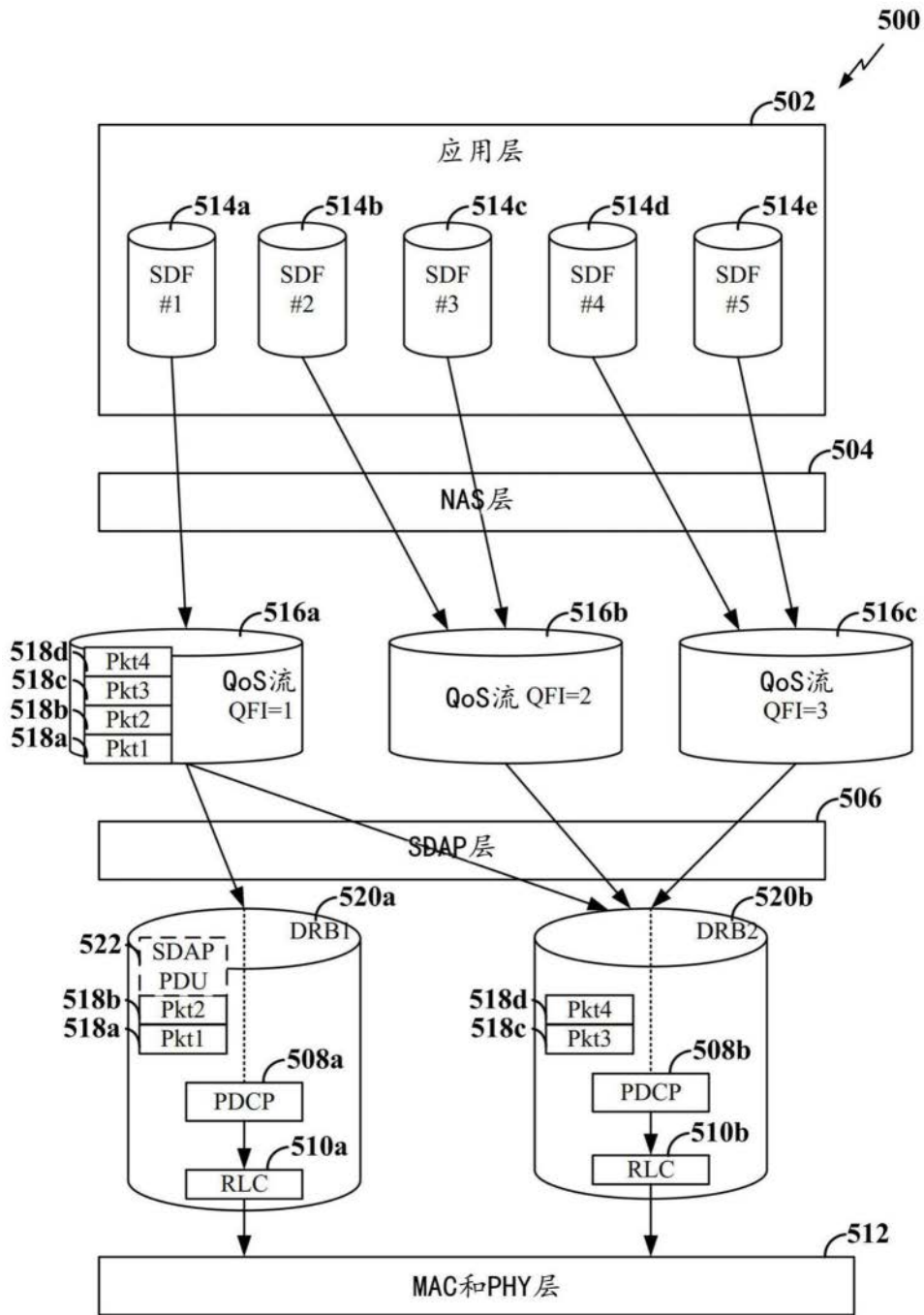


图5

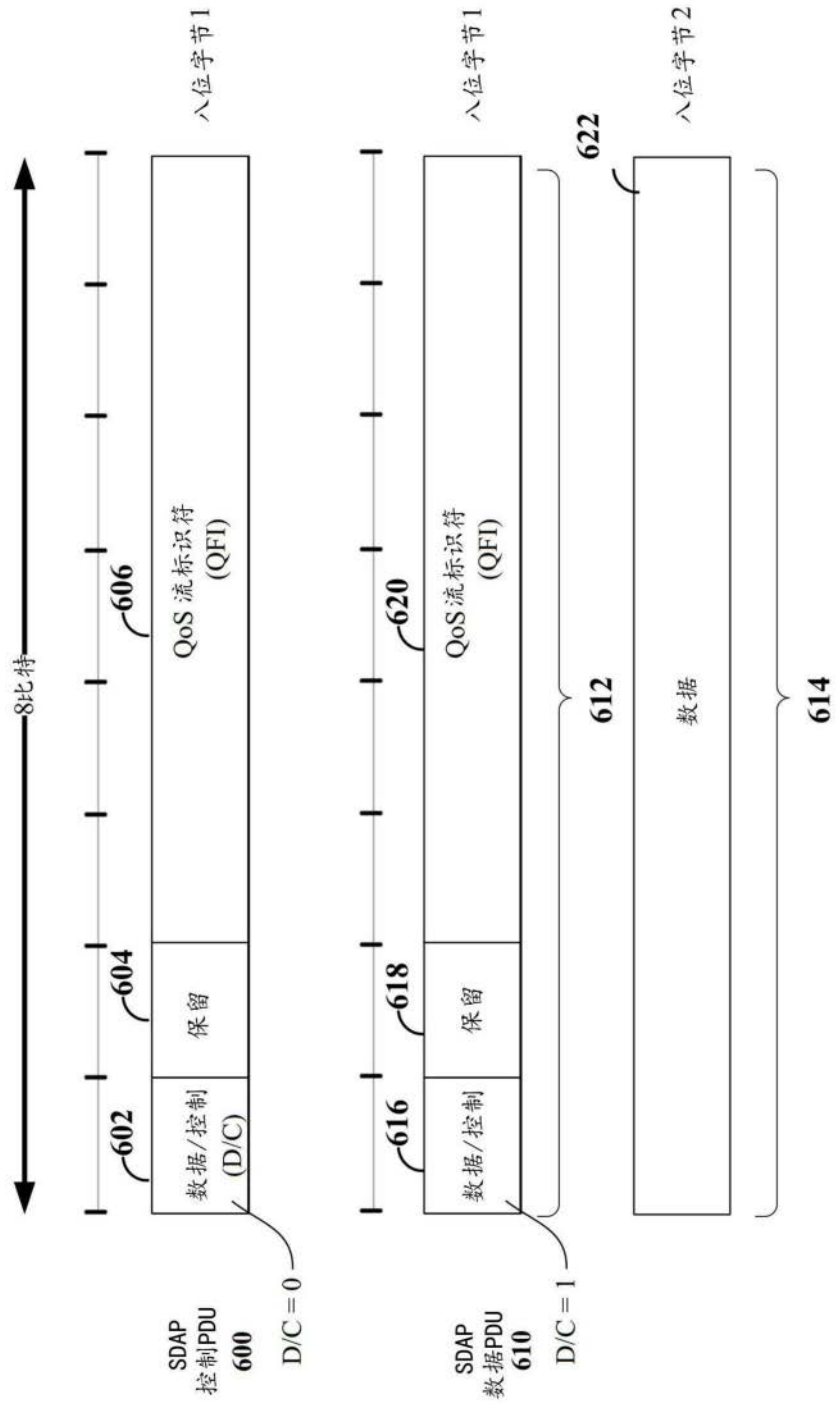


图6

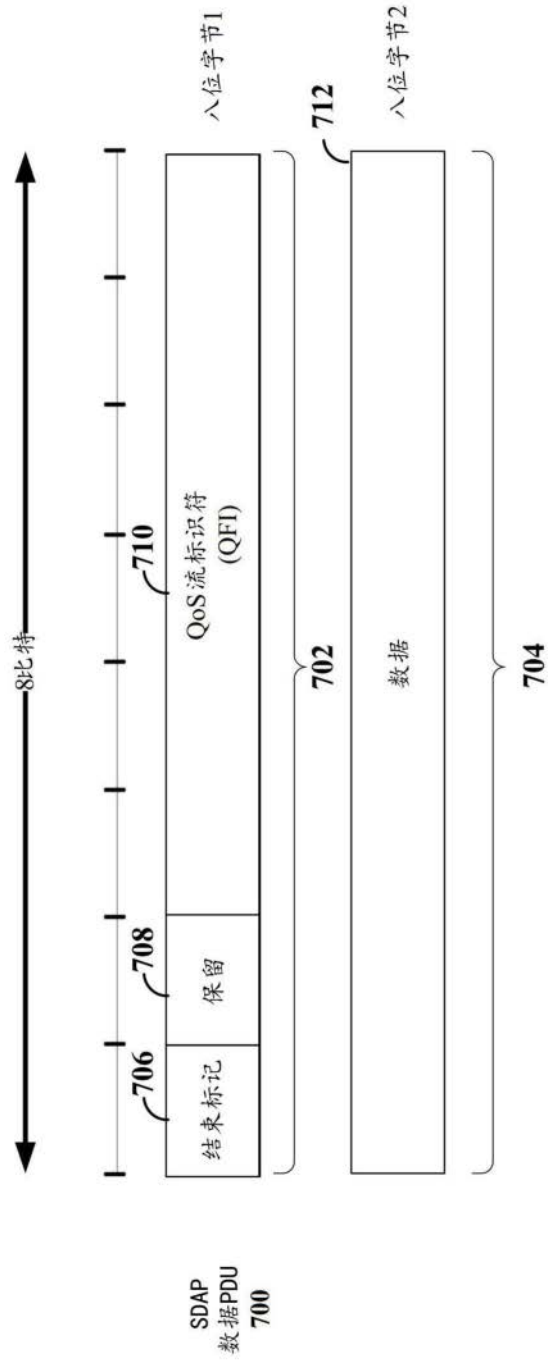


图7

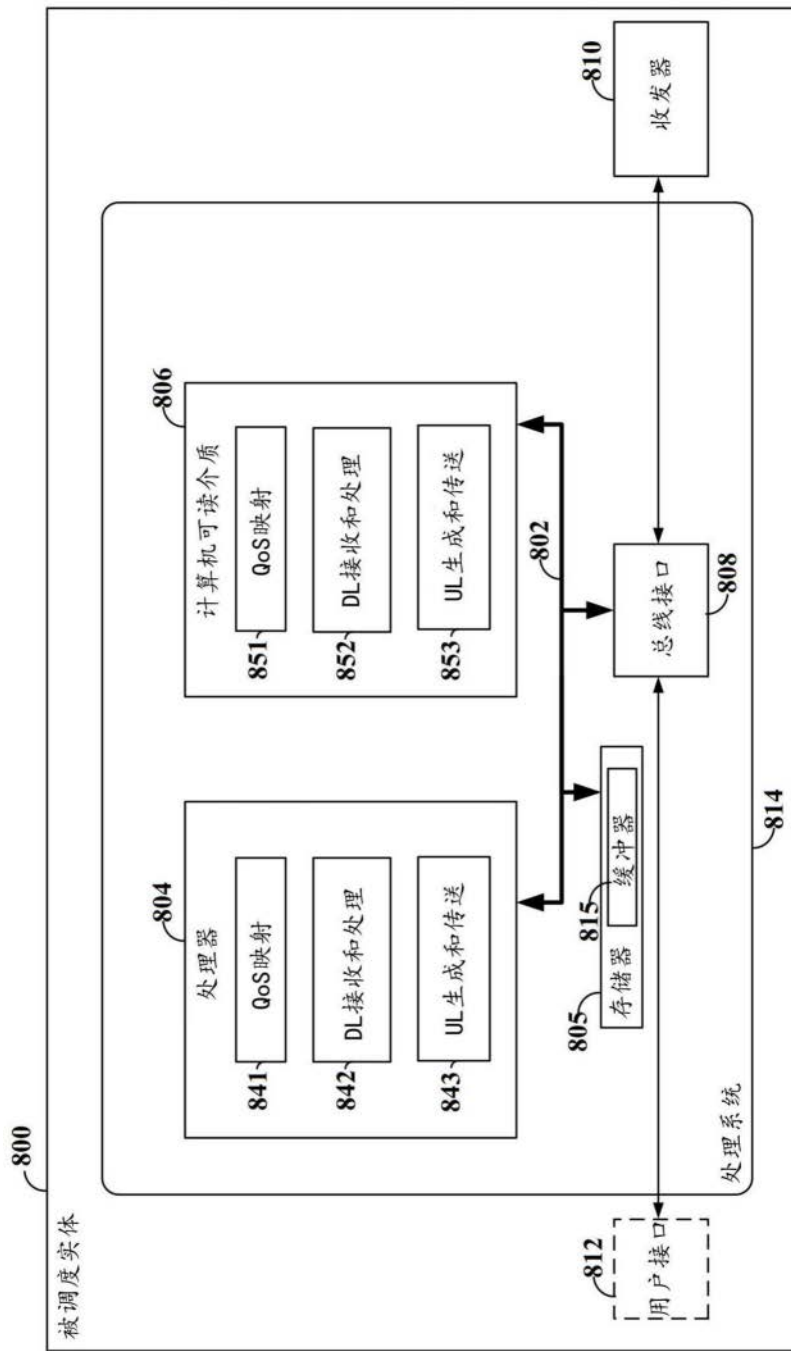


图8

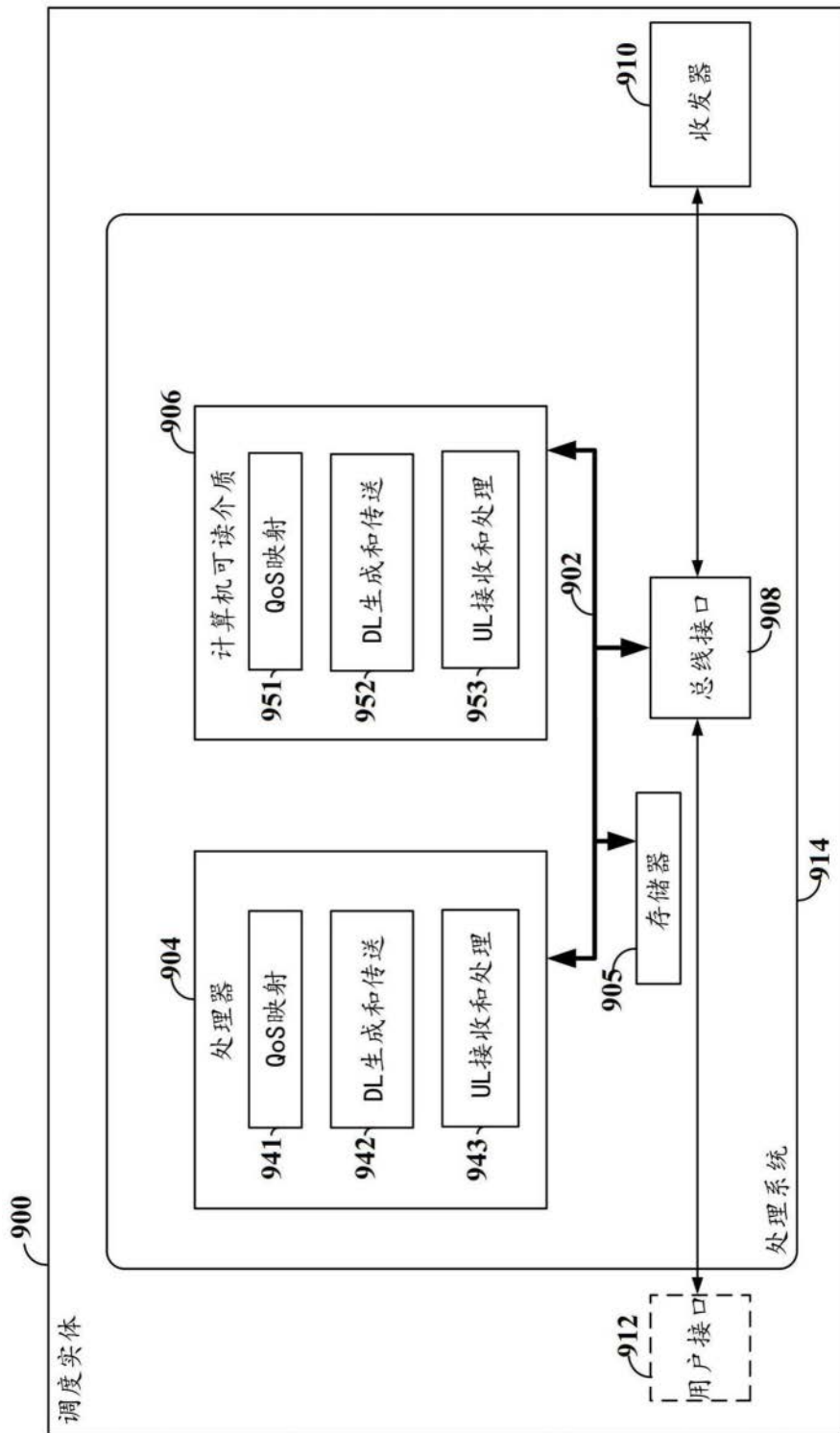


图9

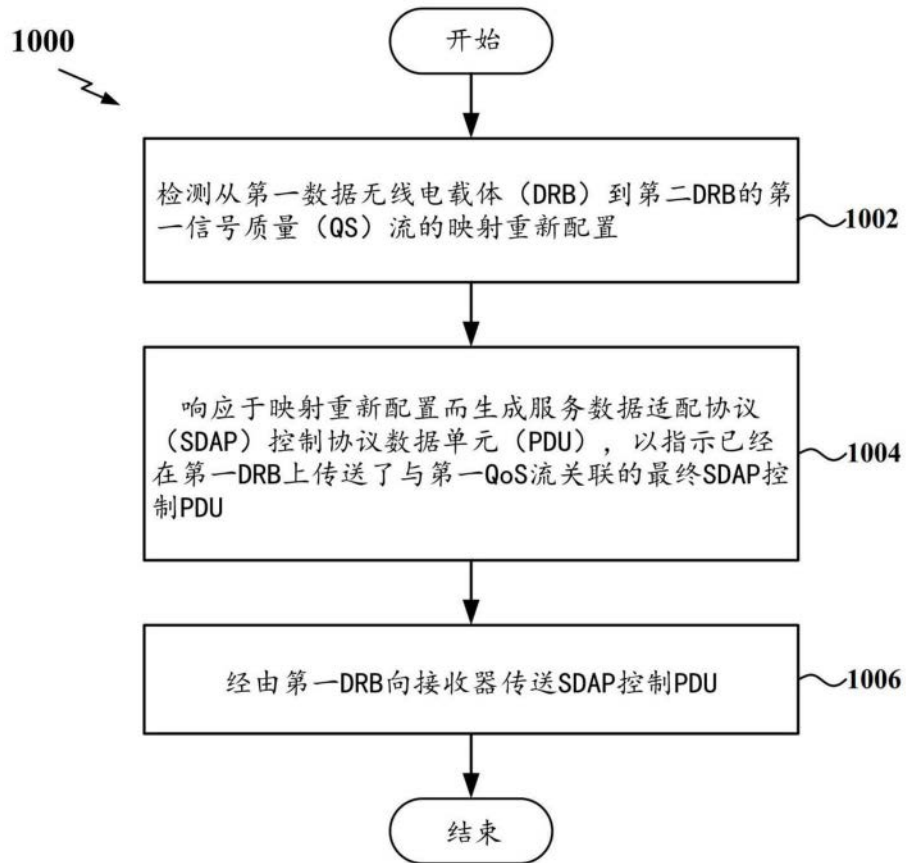


图10

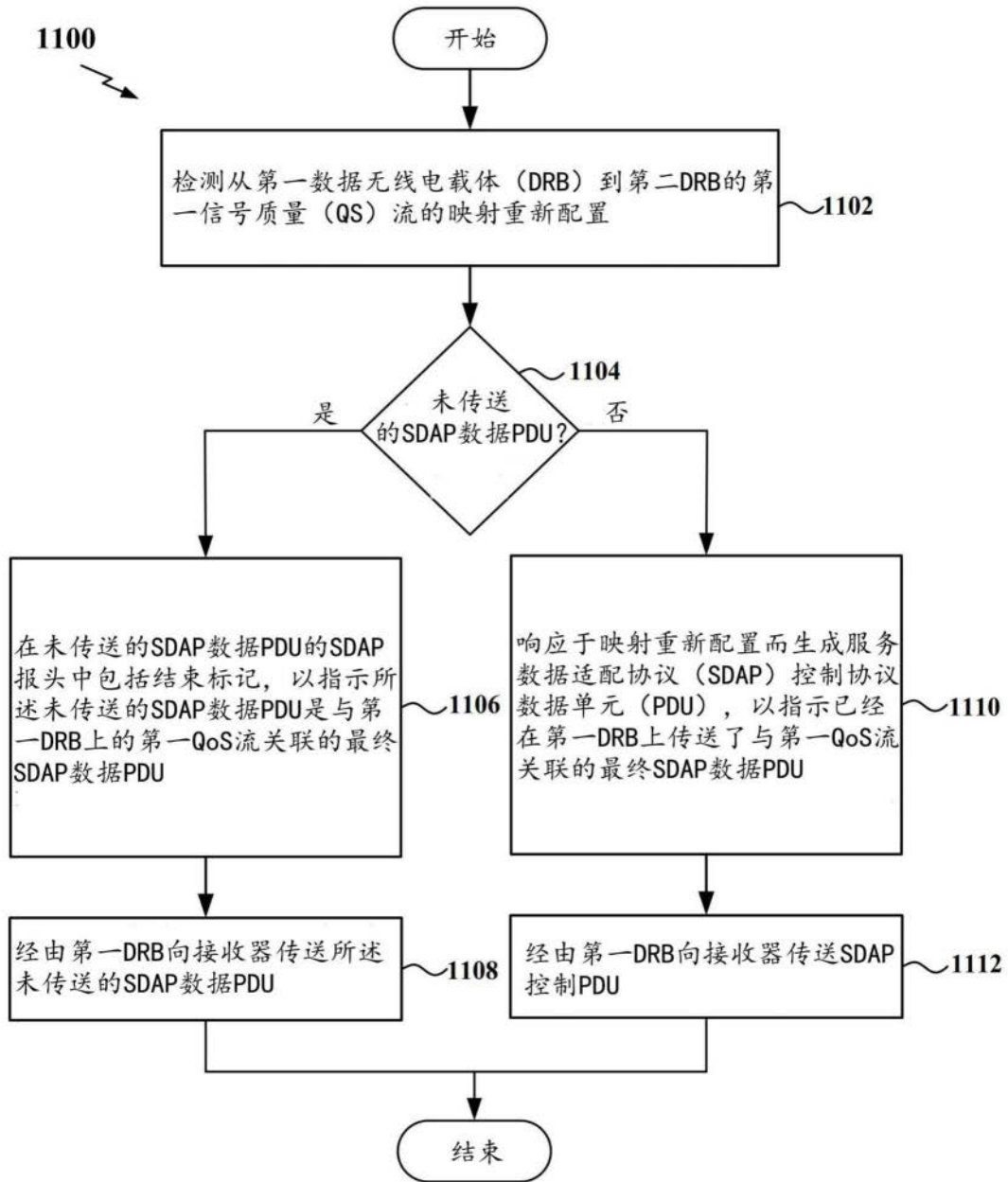


图11

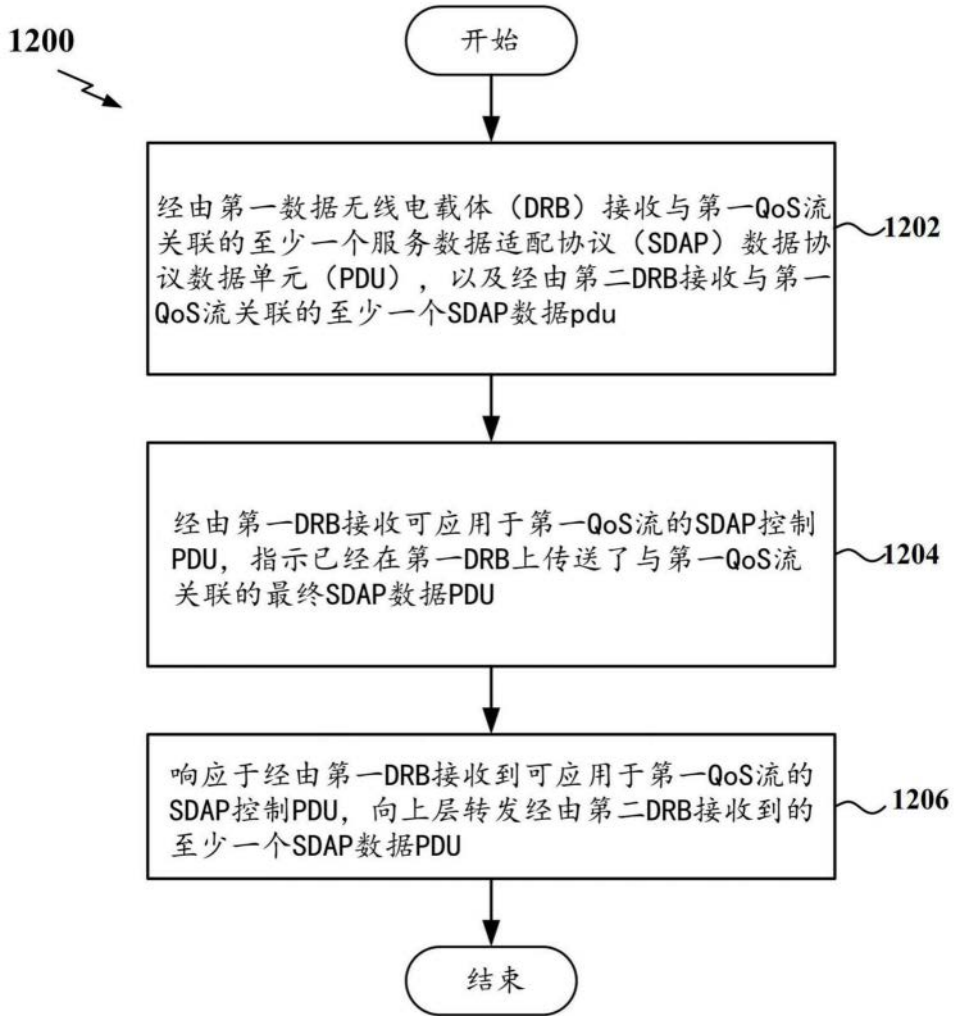


图12

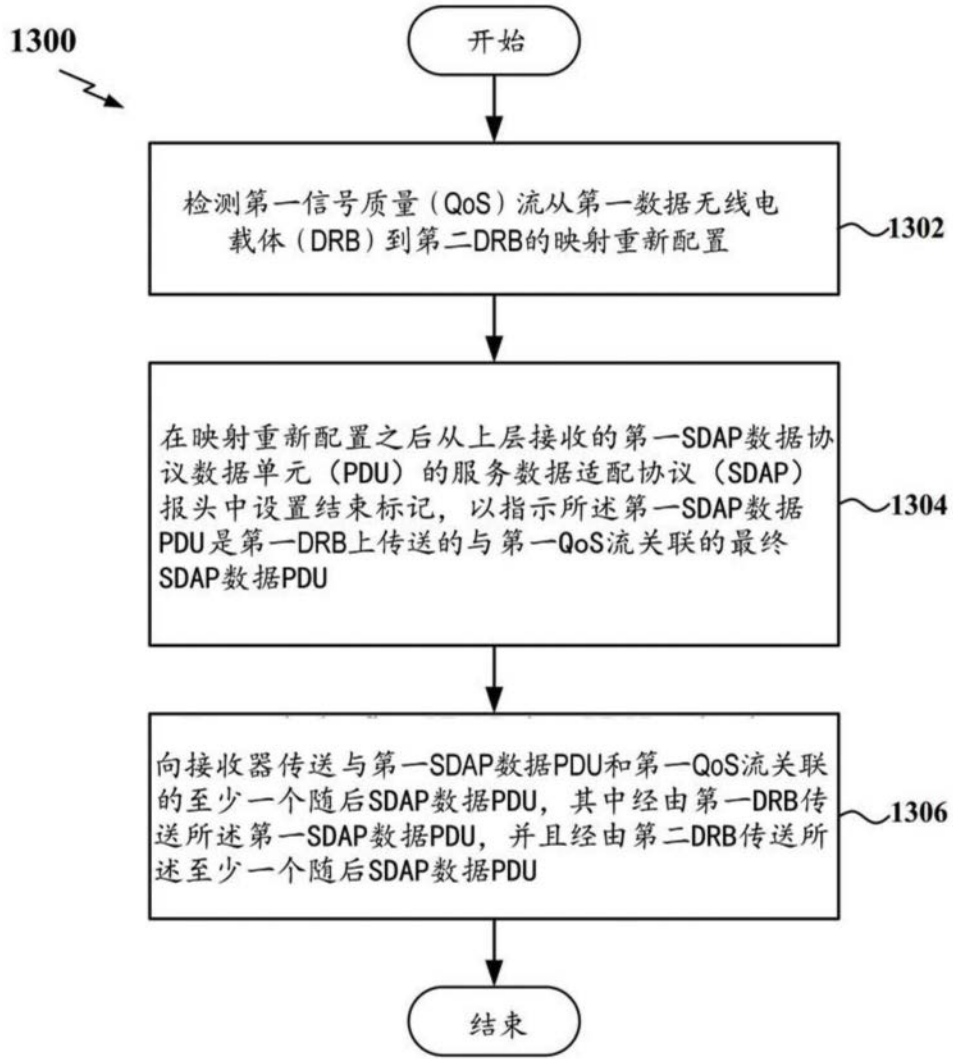


图13