

①9 RÉPUBLIQUE FRANÇAISE
INSTITUT NATIONAL
DE LA PROPRIÉTÉ INDUSTRIELLE
PARIS

①1 N° de publication : **2 997 648**

(à n'utiliser que pour les
commandes de reproduction)

②1 N° d'enregistrement national : **12 60554**

⑤1 Int Cl⁸ : **B 32 B 17/10 (2013.01), B 60 Q 3/02, F 21 V 14/04**

①2

DEMANDE DE BREVET D'INVENTION

A1

②2 Date de dépôt : 07.11.12.

③0 Priorité :

④3 Date de mise à la disposition du public de la
demande : 09.05.14 Bulletin 14/19.

⑤6 Liste des documents cités dans le rapport de
recherche préliminaire : *Se reporter à la fin du
présent fascicule*

⑥0 Références à d'autres documents nationaux
apparentés :

⑦1 Demandeur(s) : PEUGEOT CITROEN AUTOMO-
BILES SA Société anonyme — FR.

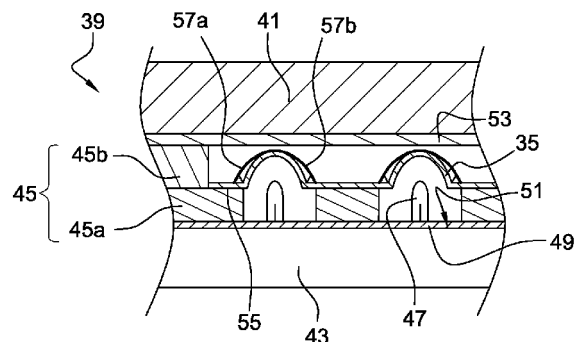
⑦2 Inventeur(s) : GUIDEZ FREDERIC, JEUFFE
GERARD et RILAT NICOLAS.

⑦3 Titulaire(s) : PEUGEOT CITROEN AUTOMOBILES
SA Société anonyme.

⑦4 Mandataire(s) : PEUGEOT CITROEN AUTOMO-
BILES SA Société anonyme.

⑤4 VITRAGE APTE A PRODUIRE UN FAISCEAU DE LUMIERE ORIENTABLE ET/OU PLUS OU MOINS
CONCENTRE.

⑤7 L'invention concerne un vitrage (39) en verre feuilleté
comprenant au moins deux feuilles de verre (41, 43) sépa-
rées par au moins un intercalaire de feuilletage (45a, 45b),
une des feuilles de verre (43) portant des moyens de pro-
duction ou d'extraction de rayons lumineux formant au
moins une source lumineuse (47) remarquable en ce qu'il
comprend en outre au moins un dispositif réfléchissant dis-
posé en regard d'au moins une source lumineuse (47) et
configuré pour réfléchir les rayons lumineux de sorte à for-
mer un faisceau lumineux (37) et en ce qu'au moins un dis-
positif réfléchissant est associé à des moyens de réglage de
la direction et/ou de la concentration du faisceau lumineux
(37).



FR 2 997 648 - A1



**VITRAGE APTE A PRODUIRE UN FAISCEAU DE LUMIERE ORIENTABLE ET/OU
PLUS OU MOINS CONCENTRE**

L'invention se situe dans le domaine des vitrages de véhicule, par exemple de
5 véhicules automobiles, et concerne en particulier les vitrages lumineux et les véhicules
présentant de tels vitrages. L'invention s'adresse également aux procédés de
fabrication de tels vitrages.

Il est connu de placer des vitrages lumineux sur les toits panoramiques ou sur les
lunettes arrière des véhicules par exemple. La figure 1 représente un vitrage éclairant 1
10 et ses moyens d'extraction de la lumière selon l'art antérieur. Le vitrage 1 est composé
d'au moins deux feuilles (3, 5) de verre superposées entre lesquelles est placé au
moins un intercalaire 7 de feuilletage, en matériau plastique. L'intercalaire 7 de
feuilletage est par exemple une feuille en matériau polymère comprenant du polyvinyle
de butyral (PVB) ou un copolymère éthylène/acétate de vinyle (EVA). Les feuilles (3, 5)
15 en verre sont des feuilles en verre minéral et/ou en verre organique. Le verre organique
peut être composé en polycarbonate, en polyméthacrylate de méthyle, en polyamide,
ou en tout autre matériau connu de l'homme du métier pour une telle application. Les
différentes feuilles (3, 5) en verre utilisées peuvent présenter des compositions
identiques ou différentes. Par exemple, une des feuilles peut être constituée d'un verre
20 minéral et l'autre d'un verre organique. Une sérigraphie noire 9 est apposée sur son
pourtour délimitant un clair de vitre.

Le verre 1 feuilleté est rendu lumineux en faisant cheminer de la lumière 11 au travers
de la feuille interne 5 de verre (c'est-à-dire la feuille côté habitacle) jusqu'à des moyens
13 d'extraction ou de diffusion de la lumière. La lumière 11 est injectée dans la tranche
25 du verre 5 intérieur, par exemple par une barre de LEDs 15, de telle manière à ce que
la lumière 11 issue des LEDs 15 puisse entrer et se propager par réflexion dans le verre
intérieur 5. Le barreau de LEDs 15 est intégré dans une encapsulation 17 d'où sort le
faisceau d'alimentation électrique 19. Les moyens 13 d'extraction sont disposés au

niveau de la face intérieure 21 (c'est-à-dire côté habitacle) de la feuille de verre interne
5.

L'un des inconvénients rencontrés est que le procédé d'extraction de la lumière, par
exemple par sérigraphie, va la diffuser dans toutes les directions et générer une lumière
5 qui éclaire l'ensemble de l'habitacle. Cette diffusion de la lumière génère de l'inconfort
par éblouissement pour le conducteur ou les autres passagers, et présente un risque de
réflexion sur le tableau de bord, dans les cadrans de conduite et/ou dans le rétroviseur
intérieur. Enfin, la diffusion de la lumière dans toutes les directions nuit à son intensité.
Il serait donc intéressant de pouvoir extraire de la lumière à la manière d'une liseuse
10 classique, c'est-à-dire de la focaliser et de la diriger vers un emplacement spécifique de
l'habitacle.

On notera qu'il est connu du document WO2007/077099, un vitrage dont une des
feuilles présente des microfissures gravées au laser dans le verre. La forme de ces
fissures permet de réfléchir la lumière selon une direction particulière préalablement
15 choisie. Cette solution présente néanmoins le désavantage d'être statique. Or, il serait
intéressant de pouvoir modifier la direction ou la concentration du faisceau lumineux
émis par un vitrage.

L'invention a pour objectif de répondre à au moins un des inconvénients rencontrés
dans l'art antérieur, en particulier l'invention propose un nouveau vitrage lumineux apte
20 à émettre un faisceau lumineux selon une direction donnée et offrant à l'utilisateur la
possibilité de modifier cette direction. L'invention propose un nouveau vitrage lumineux
apte à émettre un faisceau lumineux qui soit diffus ou concentré et offrant à l'utilisateur
la possibilité de modifier la concentration dudit faisceau.

A cet effet, l'invention a pour objet un vitrage en verre feuilleté comprenant au moins
25 deux feuilles de verre séparées par au moins un intercalaire de feuilletage, une des
feuilles de verre portant des moyens de production ou d'extraction de rayons lumineux
formant au moins une source lumineuse remarquable en ce qu'il comprend en outre au
moins un dispositif réfléchissant disposé en regard d'au moins une source lumineuse et
configuré pour réfléchir les rayons lumineux de sorte à former un faisceau lumineux et

en ce qu'au moins un dispositif réfléchissant est associé à des moyens de réglage de la direction et/ou de la concentration du faisceau lumineux.

Selon des modes particuliers de réalisation, l'ensemble peut comprendre l'une ou plusieurs des caractéristiques suivantes, prises isolément ou selon toutes les combinaisons techniquement possibles :

- Le vitrage est un vitrage lumineux.
- Les moyens de production de rayons lumineux ou d'extraction de rayons lumineux d'une des feuilles de verre sont portés par sa face en contact avec un intercalaire ou disposés sur cette face.
- 10 - Les rayons lumineux sont émis dans le spectre du visible et/ou ultraviolet.
- Au moins un dispositif réfléchissant est disposé au niveau d'un intercalaire de feuilletage, de préférence au niveau d'un évidement dudit intercalaire.
- La ou les sources lumineuses sont constituées par au moins une diode électroluminescente disposée au niveau d'un intercalaire de feuilletage, et/ou
15 par au moins un moyen d'extraction de rayons lumineux diffusés dans la feuille portant ledit moyen d'extraction.
- Au moins un dispositif réfléchissant est formé par une membrane souple réfléchissante sur au moins une de ses faces et présentant au moins un relief formant un micro-réflecteur parabolique.
- 20 - Au moins un dispositif réfléchissant comprend au moins un micro-réflecteur en forme de paraboloïde elliptique ou en forme de pyramide tronquée ouvert en direction de la source lumineuse.
- Au moins un dispositif réfléchissant est formé en totalité ou en partie par une membrane souple et/ou élastique.
- 25 - Au moins un micro-réflecteur est formé en totalité ou en partie par une membrane souple et/ou élastique.
- La membrane souple et/ou élastique est réfléchissante sur au moins une de ses faces.
- Les moyens de réglage de la direction et/ou de la concentration du faisceau
30 lumineux comprennent un ou plusieurs actionneurs en contact avec la

membrane formant le ou les micro-réfecteurs paraboliques, si bien qu'une déformation et/ou un mouvement du ou des actionneurs est transmise auxdits micro-réfecteurs.

- 5 - Au moins un actionneur est un actionneur piézoélectrique si bien qu'une déformation et/ou un mouvement du ou des actionneurs est transmise auxdits micro-réfecteurs. De préférence, tous les actionneurs sont des actionneurs piézoélectriques.
- Les moyens de réglage comprennent au moins trois actionneurs régulièrement répartis sur le pourtour de chaque micro-réfecteur parabolique.
- 10 - Lorsque plusieurs actionneurs sont associés à un même micro-réfecteur, les actionneurs sont actionnables indépendamment les uns des autres.
- Les moyens de réglage sont intégrés dans le vitrage.
- Les moyens de réglage sont configurés pour pouvoir incliner au moins un micro-réfecteur de manière à modifier la direction du faisceau lumineux qu'il renvoie.
- 15 - Les moyens de réglage sont configurés pour écraser et/ou étirer le micro-réfecteur selon sa hauteur, de manière à faire coïncider ou non la source lumineuse avec le foyer dudit micro-réfecteur parabolique.
- Le ou les micro-réfecteurs paraboliques sont déformables mécaniquement sous l'action des moyens de réglage.
- 20 - Lorsqu'ils ne sont pas déformés, le ou les micro-réfecteurs sont agencés pour refléter la lumière orthogonalement par rapport à une feuille de verre du vitrage.
- Lorsqu'ils ne sont pas déformés, le ou les micro-réfecteurs sont agencés de sorte à ce qu'une source lumineuse soit disposée au niveau de leur foyer.
- Les moyens de réglage sont commandés via au moins une interface homme-machine.
- 25 - Au moins une interface est disposée sur une des feuilles de verre et comprend des moyens de commande tactiles.
- Au moins une interface est déportée et disposée sur un élément extérieur au vitrage.
- 30 - La connexion entre la ou les interfaces et les moyens de réglage est effectuée avec ou sans fil.

- Le vitrage comprend en outre des moyens d'activation et de désactivation de la source lumineuse, et les moyens de réglage sont associés à un dispositif de réglage comprenant ou utilisant une mémoire, de préférence :
 - le dispositif de réglage est configuré pour conserver le réglage effectué par l'utilisateur avant la désactivation de la source lumineuse afin de l'appliquer lorsque la source lumineuse est à nouveau activée, et/ou
 - le dispositif de réglage comprend la définition d'au moins un mode de réglage préenregistré et des moyens d'activation des moyens de réglage selon le ou lesdits modes de réglage préenregistrés.

10

L'invention a également pour objet un ensemble composé d'au moins un dispositif réfléchissant associé à des moyens de réglage pour un vitrage tel que défini plus avant.

L'invention a encore pour objet un véhicule remarquable en ce qu'il présente un vitrage tel que défini plus haut.

15

On aura compris à la lecture de la définition qui vient d'en être donnée, que l'invention consiste selon un premier aspect à extraire ou émettre de la lumière dans un vitrage lumineux feuilleté dans une direction opposée à sa direction finale, pour la renvoyer ensuite selon sa direction finale par réflexion. Par exemple, si la lumière est destinée à éclairer l'habitacle d'un véhicule alors, dans un premier temps, elle sera émise en direction de l'extérieur de l'habitacle pour être ensuite réfléchi, dans un deuxième temps, en direction de l'habitacle au moyen d'un dispositif optique apte à concentrer les rayons et à les diriger selon une direction donnée. L'invention propose de collecter la lumière émise par une diode électroluminescente ou extraite d'une feuille de verre, pour la restituer sous forme de faisceau collimaté ou non. De préférence, lorsqu'ils sont concentrés, les rayons du faisceau sont sensiblement parallèles. L'invention permet par exemple de former une lampe de lecture dans le toit panoramique vitré d'un véhicule.

20

25

30

Selon un deuxième aspect de l'invention, le dispositif réfléchissant est associé à des moyens de réglage de la direction de projection du faisceau. L'invention propose de faire varier la direction de projection du faisceau lumineux depuis une direction de repos, de préférence présentant un angle droit avec la surface du vitrage, jusqu'à au

moins une autre direction, de préférence présentant un angle non droit avec la surface du vitrage, ou inversement. Pour ce faire, l'invention propose un dispositif réfléchissant comprenant au moins un micro-réflecteur parabolique conçu pouvoir être incliné et/ou redressé selon au moins une direction et avec plus ou moins d'amplitude. L'invention propose un dispositif réfléchissant intégré au vitrage et orientable dans ce vitrage. L'orientation du dispositif réfléchissant se fait par déformation, de préférence mécanique, dudit dispositif. Le micro-réflecteur selon l'invention peut être désaxé par rapport à sa position initiale.

Selon un troisième aspect, le dispositif réfléchissant est associé, de manière complémentaire ou alternative, à des moyens de réglage de l'intensité du flux lumineux. Les moyens de réglage coopèrent avec le dispositif réfléchissant. Le dispositif réfléchissant est choisi pour réfléchir la lumière de la source lumineuse de façon à former un faisceau de rayons concentrés dont l'intensité lumineuse est donc augmentée. Pour ce faire, l'invention propose un dispositif réfléchissant comprenant au moins un micro-réflecteur parabolique. La source lumineuse est préférentiellement agencée par rapport à ce micro-réflecteur de façon à être placée au niveau du foyer dudit micro-réflecteur en vue de la production d'un faisceau de rayons collimatés. Les moyens de réglage sont configurés pour modifier la position de son foyer, par exemple en écrasant ou en étirant le micro-réflecteur de sorte à modifier son rayon de courbure et/ou sa hauteur. Le décalage plus ou moins important ainsi généré entre le foyer du micro-réflecteur et la source lumineuse va modifier la capacité du micro-réflecteur à concentrer les rayons collectés. L'utilisateur peut alors choisir de régler sa liseuse en concentrant ou en diffusant plus ou moins le faisceau de rayons lumineux. L'invention propose un dispositif réfléchissant comprenant au moins un dispositif optique dont l'angle d'ouverture est variable, et donc dont le foyer est mobile.

Selon un quatrième aspect, les moyens de réglage sont associés à un dispositif de réglage comprenant ou utilisant au moins une interface homme-machine. L'interface homme-machine forme une interface de commande qui est soit disposée sur le vitrage, soit déportée sur un élément extérieur au vitrage. Par le biais de l'interface homme-machine, l'utilisateur va piloter les moyens de réglage et régler la direction du faisceau

lumineux et/ou la concentration plus ou moins importante des rayons lumineux réfléchis. Avantageusement le dispositif de réglage comprend ou utilise une mémoire permettant de conserver et de sélectionner au moins un réglage standard et/ou de conserver en mémoire les réglages effectués entre chaque utilisation des sources lumineuses du vitrage. L'invention propose un vitrage lumineux réglable par l'utilisateur. Les moyens de réglage peuvent être connectés à plusieurs interfaces, par exemple à une interface disposée sur le vitrage en lui-même et une interface disposée au niveau du tableau de bord du véhicule.

On notera que l'emploi de micro-réflecteurs pour diriger ou faire converger la lumière est connu de l'art antérieur. Par exemple, le document EP1981147 concerne un dispositif de réflexion à 90° d'un faisceau lumineux émis par une LED intégrée entre une couche transparente et un couvercle, par un réflecteur parabolique. La LED est alimentée par une couche mince conductrice intégrée.

L'invention sera bien comprise et d'autres aspects et avantages apparaîtront clairement au vu de la description qui suit donnée à titre d'exemple en référence aux planches de dessins annexées sur lesquelles :

- la figure 1 présente un vitrage lumineux doté d'un dispositif extracteur de lumière selon l'art antérieur ;
- la figure 2 présente un vitrage lumineux selon un premier exemple de réalisation de l'invention selon lequel la lumière est extraite d'une des feuilles de verre ;
- la figure 3 illustre le principe de fonctionnement du dispositif réfléchissant selon l'invention ;
- la figure 4 présente un vitrage lumineux selon un deuxième exemple de réalisation de l'invention ;
- les figures 5 à 7 présentent des exemples de mise en œuvre des moyens de réglage selon l'invention.

Sur les différentes figures, les mêmes références désignent des éléments identiques ou similaires.

La figure 1 ayant été commentée en partie introductive, on se référera maintenant à la figure 2 montrant un premier exemple de réalisation de l'invention. La figure 2 présente un vitrage 25 feuilleté lumineux dans lequel de la lumière est injectable par la tranche de la feuille interne 27 au moyen d'une source lumineuse telle qu'un barreau de LEDs 15. On notera au passage que l'emploi de LEDs ne saurait être limitatif de l'invention et que l'homme du métier peut utiliser tous types de sources lumineuses dans le cadre de l'invention. Par ailleurs, l'invention est décrite en relation avec une projection de lumière visible mais peut être appliquée à d'autres types de rayonnement comme par exemple un rayonnement dans l'ultraviolet. De même, l'invention est décrite dans le cadre d'un vitrage formant le toit panoramique d'un véhicule, mais d'autres applications de l'invention peuvent être envisagées.

La feuille interne 27 présente sur sa face 29 en contact avec l'intercalaire 31 de feuilletage, des moyens 33 d'extraction et de diffusion de la lumière. On notera que les moyens 33 d'extraction sont configurés pour extraire et diffuser la lumière non pas en direction de l'habitacle, qui est pourtant sa destination finale, mais en direction de l'extérieur du véhicule. Les moyens 33 d'extraction peuvent être des moyens classiques d'extraction de la lumière et être formés soit par un traitement superficiel de la surface de la feuille en verre 27 par exemple par sablage, par sérigraphie, ou par dépôt d'une couche diffusante.

Disposé en regard de ces moyens d'extraction 33 et intercalé entre les deux feuilles (3, 27) de verre, se trouve au moins un dispositif réfléchissant comprenant au moins un micro-réflecteur 35 et de préférence une pluralité de micro-réflecteurs 35. Avantageusement, chaque micro-réflecteur 35 est associé à une zone d'extraction 33 du motif d'extraction de lumière, c'est-à-dire à au moins une zone dotée de moyens 33 d'extraction. Les micro-réflecteurs 35 sont alignés avec les zones 33 d'extraction du motif d'extraction de la lumière. Chaque zone 33 d'extraction constitue une source lumineuse.

Selon une mise en œuvre préférée de l'invention, les micro-réflecteurs 35 sont des dispositifs optiques réfléchissants en forme de paraboloïde elliptique (ou paraboloïde de révolution), aptes à projeter la lumière selon une direction particulière. D'autres formes

sont envisageables par l'homme du métier comme des formes pyramidales tronquées par exemple. L'important est, pour le dispositif optique, de réfléchir la lumière en la concentrant et en la dirigeant selon une direction donnée.

5 De préférence, les micro-réflecteurs 35 sont dimensionnés pour que les zones d'extraction 33 du motif d'extraction de la lumière, auxquelles ils sont associés, soient disposées au niveau de leur foyer. De la sorte, la lumière extraite du vitrage 25 est projetée par réflexion dans une direction donnée, en direction de l'habitacle. Les rayons lumineux sont projetés dans la direction opposée à leur direction d'extraction. On aura compris que les zones d'extraction 33 font office de source de lumière, tandis que les
10 micro-réflecteurs 35 font office de projecteur dirigeant la lumière qu'ils captent selon une direction donnée. On notera l'avantage à donner une forme parabolöide elliptique au micro-réflecteur 35 en raison de sa capacité à diffuser les rayons lumineux émis au niveau de son foyer.

15 Sur la figure 3, on voit comment la lumière 11 injectée depuis la tranche de la feuille 27 de verre interne est extraite par les zones d'extraction 33 en direction des micro-réflecteurs 35 pour être réfléchié sous forme d'un faisceau 37collimaté formant un flux lumineux dirigé en direction de l'habitacle. Comme nous le verrons en détail plus loin, l'invention est remarquable en ce que le ou les dispositifs réfléchissants sont associés à des moyens de réglage de la direction et/ou du faisceau lumineux.

20 La figure 4 montre un deuxième exemple de réalisation de l'invention. La figure 4 présente une vue partielle, en coupe, d'un vitrage 39 feuilleté lumineux comprenant une feuille de verre externe 41 et une feuille de verre interne 43 superposées, entre lesquelles est disposé au moins un intercalaire 45 de feuilletage en matériau plastique. La feuille interne 43, au travers de laquelle est projeté le faisceau lumineux 37, est
25 préférentiellement incolore. De manière optionnelle, la feuille externe 41 est colorée de manière à limiter l'échauffement de l'habitacle et/ou ne pas solliciter inutilement l'installation de conditionnement d'air qui est grande consommatrice d'énergie. La coloration d'une feuille de verre aux fins précitées est connue en soi et décrite dans le document EP1200256. Il est également possible de doter le vitrage 39 de couches

fonctionnelles comme par exemple des couches solaires 53 absorbantes par exemple à base d'oxyde d'étain.

5 Selon l'invention, le vitrage 39 comprend au moins une diode électroluminescente 47 ou LED disposée en regard d'au moins un dispositif réfléchissant. Comme dans l'exemple précédent l'invention est décrite en relation avec une projection de lumière visible, mais peut être appliquée à d'autres types de rayonnements comme par exemple un rayonnement dans l'ultraviolet. De même, l'invention est décrite dans le cadre d'un vitrage formant le toit panoramique d'un véhicule, mais d'autres applications peuvent être envisagées.

10 Selon l'invention, les LEDs 47 et le ou les dispositifs réfléchissants sont disposés au niveau de l'intercalaire de feuilletage 45, de préférence dans un évidement de l'intercalaire de feuilletage 45. Les LEDs peuvent également, de manière connue, être incrustées dans une couche électro-conductrice en polyéthylène téréphtalate (PET).

15 La ou les LEDs 47 sont fixées à un circuit conducteur 49 porté par la feuille interne 43 et disposé sur sa face 29 en contact avec l'intercalaire 45. Le circuit conducteur 49 est par exemple constitué de fils électriques fins ou par une couche conductrice portée par la feuille de verre 43 sur sa face 51 en contact avec l'intercalaire 45. Cette couche conductrice peut, de manière connue, être composée d'oxyde conducteur tel qu'une couche d'oxyde d'étain dopé au fluor ou à l'antimoine (ITO) qui présente l'avantage
20 d'être transparente à la lumière visible. Le circuit conducteur 49 est alimenté en électricité par des moyens d'alimentation (non représentés) en bordure du vitrage. La source lumineuse est donc constituée de LEDs 47 intégrés dans le vitrage. Le dispositif réfléchissant 35 est une membrane assurant la double fonction de réflecteur et de puits de chaleur récoltant la chaleur émise par les LEDs 47 en vue de son évacuation. Le
25 dispositif réfléchissant comprend au moins un micro-réflecteur 35 et de préférence une pluralité de micro-réflecteurs 35.

Comme dans l'exemple précédent, les micro-réflecteurs 35 sont des dispositifs optiques réfléchissants en forme de paraboloïde elliptique (ou paraboloïde de révolution), aptes à projeter la lumière selon une direction particulière. Le dispositif réfléchissant est au

moins en partie formé par une membrane souple. Le ou les micro-rélecteurs 35 forment un relief sur cette membrane pouvant être obtenu par poinçonnage. La membrane au niveau du ou des micro-rélecteurs est formée en un matériau souple et/ou élastique dont au moins une face est réfléchissante. Par exemple, elle est formée en un matériau comprenant un polymère thermoplastique tel que du polycarbonate, du polyéthylène ou du polypropylène. Le polymère peut être chargé avec un matériau conducteur de chaleur tel que de l'aluminium, du cuivre, du magnésium ou du carbone, afin que la membrane puisse également faire office de puits de chaleur collectant et diffusant la chaleur émise par les LEDs 47. L'utilisation de puits de chaleur sera à considérer par l'homme du métier si le nombre de LEDs employées est relativement important et/ou si leur écartement respectif les unes des autres n'est pas assez important pour assurer une évacuation naturelle de la chaleur suffisante pour garantir leurs performances.

Les LEDs utilisées dans le cadre de l'invention sont de petite taille, de préférence inférieure à 1 mm, si possible inférieure à 0,75 mm. Si la taille des LEDs utilisées le demande, l'homme du métier pourra choisir d'employer des intercalaires de feuilletage 45 montrant une épaisseur plus importante que ceux classiquement utilisés c'est-à-dire une épaisseur supérieure à 0,76 mm, ou - comme illustré - intercaler deux feuilles intercalaires (45a, 45b) superposées entre les feuilles de verre interne 43 et externe 41. L'important étant on l'a compris, que le ou les intercalaires 45 de feuilletage présentent une épaisseur supérieure ou égale à l'épaisseur présentée par l'ensemble formé par la ou les LEDs 47 et le ou les dispositifs réfléchissants 35. Il convient en effet d'éviter, d'une part tout écrasement des LEDs 47 qui serait susceptible de les détériorer, et d'autre part tout écrasement inopportun des dispositifs réfléchissants 35 qui serait susceptible de modifier leur orientation initiale ou la position initiale de leur foyer. Lorsque le vitrage comprend deux intercalaires de feuilletage, les LEDs 47 sont alors disposées au niveau d'un évidement du premier intercalaire 45a et les micro-rélecteurs 35 du dispositif réfléchissant au niveau d'un évidement du deuxième intercalaire 45b de feuilletage. On aura avantage à ce que l'évidement du premier intercalaire 45a recevant le ou les LEDs 47 soit de taille inférieure à celui du deuxième intercalaire 45b recevant le ou les micro-rélecteurs 35 de sorte à former un rebord 55 de soutien du dispositif

réfléchissant. De préférence le ou les évidements comprennent une lame d'air ou d'un gaz neutre tel que de l'azote ou de l'argon permettant de limiter les processus d'oxydation. Alternativement les évidements sont comblés par un liquide, par exemple du silicone liquide.

- 5 Les LEDs 47 sont donc orientées de façon à ce que l'élément générateur de flux lumineux fasse face à la feuille externe 41. On comprend que le flux lumineux est orienté dans une direction opposée à sa direction finale. Ainsi par exemple, lorsque l'invention est appliquée à la formation d'une liseuse dans un toit panoramique de véhicule, le flux lumineux est donc dirigé en direction de l'extérieur de l'habitacle pour
10 ensuite être réfléchi en direction de l'habitacle.

On aura compris que comme dans l'exemple précédent les sources lumineuses sont alignées avec les micro-rélecteurs. Les ensembles formés par l'association d'un micro-rélecteur aligné avec une source lumineuse peuvent être disposés en quadrillage ou selon toute autre disposition envisageable, comme par exemple selon une disposition
15 circulaire. Dans le cadre de l'application de l'invention à une liseuse, l'homme du métier pourra disposer entre 4 et 10 LEDs 47 en au moins un cercle. Les LEDs sont de préférence séparées l'une de l'autre par au moins 1 cm pour favoriser une bonne évacuation de la chaleur qu'elles produisent.

Comme dans l'exemple précédent, le positionnement respectif des micro-rélecteurs et
20 des sources lumineuses est choisi pour que la source lumineuse, c'est-à-dire la LED 47, émette de la lumière au niveau du foyer du micro-rélecteur 35 parabolique. Le ou les dispositifs réfléchissants, et en particulier le ou les micro-rélecteurs 35, sont associés à des moyens de réglage de la direction et/ou de la concentration du faisceau lumineux.

- 25 D'une manière générale, et quel que soit le mode de réalisation de l'invention avec LEDs intégrées dans le vitrage ou avec motif d'extraction de la lumière injectée dans une feuille de verre, le ou les dispositifs réfléchissants sont associés à des moyens de réglage de la direction et/ou de la concentration du faisceau lumineux.

On se référera maintenant aux figures 5 à 7, illustrant un mode de réalisation de moyens de réglage de la direction et/ou de la concentration du faisceau lumineux. Ce mode de réalisation est décrit en relation avec une source lumineuse comprenant des LEDs intégrées dans le vitrage mais est transposable à une source lumineuse formée par des moyens ou zones d'extraction de la lumière injectée dans une feuille de verre.

Le micro-réflecteur 35 est, comme vu plus haut, constitué d'une membrane souple, déformable, et métallisée de manière à pouvoir réfléchir la lumière en direction de l'habitacle du véhicule. Les moyens de réglage de la direction et/ou de la concentration du faisceau lumineux comprennent un ou plusieurs actionneurs (57a ; 57b), par exemple piézoélectriques, en contact avec la membrane du micro-réflecteur 35. Les actionneurs piézoélectriques sont connus de l'homme du métier et ne seront pas décrits plus en détail dans le présent mémoire. L'invention peut mettre en œuvre des actionneurs monoblocs contrôlables, utilisant la déformation induite par une tension électrique pour entraîner un déplacement et/ou une déformation. L'homme du métier pourra également envisager l'utilisation de moteurs piézoélectriques composés de plusieurs parties mobiles entre elles. L'invention est décrite dans le cadre d'actionneurs piézoélectriques mais peut être mise en œuvre avec d'autre type d'actionneurs ou de moteurs miniatures connus de l'homme du métier. Les actionneurs et/ou les moteurs piézoélectriques selon l'invention sont aptes à induire sous l'action d'un courant une déformation du micro-réflecteur qui aura pour conséquence une modification de la direction du faisceau lumineux et/ou une modification de la concentration du faisceau lumineux.

Sur la figure 5, le micro-réflecteur 35 est entouré de deux actionneurs (57a ; 57b) disposés diamétralement opposés et en contact avec sa membrane. En fonction de la déformation du micro-réflecteur 35 que l'on souhaite obtenir, l'homme du métier pourra envisager des moyens de réglage ne comprenant qu'un seul actionneur par micro-réflecteur 35 ou une pluralité d'actionneurs (57a ; 57b) pour chaque micro-réflecteur 35. Avantageusement, chaque micro-réflecteur est associé à trois actionneurs régulièrement agencés sur son pourtour. Sur la figure 5, les actionneurs (57a ; 57b) ne sont pas alimentés en électricité et sont donc en position de repos. La LED 47 émet de

la lumière au niveau du foyer du micro-réflecteur 35 parabolique, qui va donc la réfléchir de manière concentrée selon une direction formant un angle droit par rapport à la surface de la feuille de verre intérieure 43. Les actionneurs (57a, 57b) sont susceptibles d'être alimentés en électricité par un circuit conducteur pouvant être porté par l'une des
5 feuilles de verre et disposé sur sa face en contact avec l'intercalaire ou disposé entre deux feuilles intercalaires.

Sur la figure 6, les actionneurs (57a ; 57b) sont tous deux alimentés en électricité et sont donc déformés. Etant en contact avec la membrane, leur déformation est transmise au micro-réflecteur 35. Le micro-réflecteur 35 comprenant une membrane
10 souple et/ou élastique déformable, la déformation des actionneurs (57a ; 57b) va engendrer une déformation de la membrane. Dans notre exemple, la déformation des actionneurs (57a, 57b) va appuyer sur le micro-réflecteur 35 de manière à l'écraser ce qui a pour conséquence de modifier son rayon de courbure.

En variante non représentée, une modification du rayon de courbure du micro-réflecteur parabolique peut être obtenue par un seul actionneur. Par exemple le micro-réflecteur
15 est ceint à sa base par une couronne piézoélectrique se déformant par modification de son diamètre, ladite modification étant transmise au micro-réflecteur.

Quelque soit le mode de déformation envisagé, la déformation du micro-réflecteur 35 va avantageusement modifier la position de son foyer. La source lumineuse 47 n'étant plus
20 disposée au niveau de ce foyer, par exemple suite à une augmentation de l'angle d'ouverture, le faisceau réfléchi sera moins concentré et donc plus diffus. L'homme du métier pourra en variante choisir non pas d'écraser mais d'étirer le micro-réflecteur en vue d'obtenir le même effet. De même, la déformation du micro-réflecteur par les actionneurs peut avoir pour conséquence de placer la source lumineuse au niveau du
25 foyer du micro-réflecteur et donc de concentrer un faisceau lumineux qui est réfléchi de manière diffuse lorsque le ou lesdits actionneurs sont au repos.

Sur la figure 7, seule une partie des actionneurs, par exemple un premier 57b des deux actionneurs, est alimenté en électricité de sorte à être déformé, tandis que l'autre partie par exemple l'autre actionneur 57a, reste au repos. La déformation résultante du micro-

réflecteur 35 est asymétrique. Avantageusement, la déformation du micro-réflecteur 35 conduit à une inclinaison de celui-ci si bien que le faisceau lumineux 37 présente une direction différente de sa direction initiale.

5 Il est également envisageable de placer un actuateur au-dessus du micro-réflecteur si l'épaisseur du vitrage le permet.

Avantageusement, le vitrage présente des moyens d'activation et de désactivation de la source lumineuse. Dans un souci d'économie d'énergie, les moyens de réglage ne sont activés que lorsque la source lumineuse est également activée. Lorsque la source lumineuse est désactivée et n'émet pas de lumière, les moyens de réglage sont également désactivés. Préférentiellement, les moyens de réglage sont associés à un dispositif de réglage comprenant un calculateur avec une mémoire RAM ou ROM ou EEPROM, par exemple externe au vitrage. La mémoire est configurée pour enregistrer et conserver en mémoire les paramètres associés au dernier réglage effectué par l'utilisateur au moment où la source lumineuse est désactivée (et donc que les moyens de réglage sont désactivés), et pour commander l'activation des moyens de réglage selon lesdits paramètres enregistrés lorsque la source lumineuse est à nouveau activée. Le dispositif de réglage peut également comprendre un ou plusieurs réglages préenregistrés, pouvant être sélectionnés par l'utilisateur.

20 A cet effet, le dispositif de réglage présente ou utilise une interface homme-machine (IHM), permettant à l'utilisateur d'actionner ou non les moyens de réglage. Cette IHM peut être disposée sur le vitrage en lui-même, ou être déportée et disposée sur un élément extérieur au vitrage, par exemple sur la portière du véhicule ou sur le tableau de bord. L'invention peut utiliser l'IHM de l'ordinateur de bord du véhicule.

25 Lorsque l'IHM est disposée sur le vitrage, elle comprend avantageusement des moyens de commande tactiles. Ces moyens sont bien connus de l'homme du métier et ne seront pas décrits en détails dans le présent mémoire. On notera simplement qu'il peut s'agir par exemple de systèmes capacitif ou résistif ou encore thermique. De manière optionnelle, un surlignage autour des moyens tactiles ou une zone de verre légèrement dépolie sera utilisée à des fins de signalétique de la zone de commande tactile ou de

masquage de certains éléments visibles par l'utilisateur. Dans ce cas comme dans le cas où l'IHM est déportée en dehors de vitrage, la connexion avec les moyens de réglage est effectuée avec ou sans fil.

REVENDEICATIONS

1. Vitrage (25, 39) en verre feuilleté comprenant au moins deux feuilles de verre (3, 27 ; 41, 43) séparées par au moins un intercalaire de feuilletage (31, 45a, 45b), une des feuilles de verre (27, 43) portant des moyens de production ou d'extraction de rayons lumineux formant au moins une source lumineuse (33, 47) caractérisé en ce qu'il comprend en outre au moins un dispositif réfléchissant disposé en regard d'au moins une source lumineuse (33, 47) et configuré pour réfléchir les rayons lumineux de sorte à former un faisceau lumineux (37) et en ce qu'au moins un dispositif réfléchissant est associé à des moyens de réglage de la direction et/ou de la concentration du faisceau lumineux (37).
2. Vitrage (25, 39) selon la revendication 1 caractérisé en ce que
- au moins un dispositif réfléchissant est disposé au niveau d'un évidement d'un intercalaire de feuilletage (31, 45b) ; et/ou
 - la ou les sources lumineuses sont constituées par au moins une diode électroluminescente (47) disposée au niveau d'un intercalaire de feuilletage (45a), et/ou par au moins un moyen d'extraction (33) de rayons lumineux (11) diffusés dans la feuille (37) portant ledit moyen d'extraction (33).
3. Vitrage (25, 39) selon l'une des revendications 1 ou 2 caractérisé en ce qu'au moins un dispositif réfléchissant est formé par une membrane souple réfléchissante sur au moins une de ses faces et présentant au moins un relief formant un micro-réflecteur (35) parabolique.
4. Vitrage (25, 39) selon la revendication 3 caractérisé en ce que les moyens de réglage sont configurés pour pouvoir incliner au moins un micro-réflecteur (35) de manière à modifier la direction du faisceau lumineux (37) qu'il renvoie.

5. Vitrage (25, 39) selon l'une des revendications 3 ou 4 caractérisé en ce que les moyens de réglage sont configurés pour écraser et/ou étirer le micro-réflecteur (35) selon sa hauteur, de manière à faire coïncider ou non la source lumineuse (33, 47) avec le foyer dudit micro-réflecteur (35) parabolique.

5

6. Vitrage (25, 39) selon l'une des revendications 3 à 5 caractérisé en ce que le ou les micro-réflecteurs (35) paraboliques sont déformables mécaniquement sous l'action des moyens de réglage, de préférence

10

- lorsqu'ils ne sont pas déformés, le ou les micro-réflecteurs (35) reflètent les rayons lumineux orthogonalement par rapport à une feuille de verre (31, 45a, 45b) du vitrage (25, 39); et/ou

- lorsqu'ils ne sont pas déformés, le ou les micro-réflecteurs (35) sont agencés de sorte à ce qu'une source lumineuse (33, 47) soit disposée au niveau de leur foyer.

15

7. Vitrage (25, 39) selon l'une des revendications 3 à 6 caractérisé en ce que les moyens de réglage de la direction et/ou de la concentration du faisceau lumineux (37) comprennent un ou plusieurs actionneurs (57a, 57b) en contact avec la membrane formant le ou les micro-réflecteurs paraboliques, si bien qu'une déformation et/ou un mouvement du ou des actionneurs (57a, 57b) est transmis auxdits micro-réflecteurs, de préférence,

20

- au moins un actionneur (57a, 57b) est un actionneur piézoélectrique ; et/ou

25

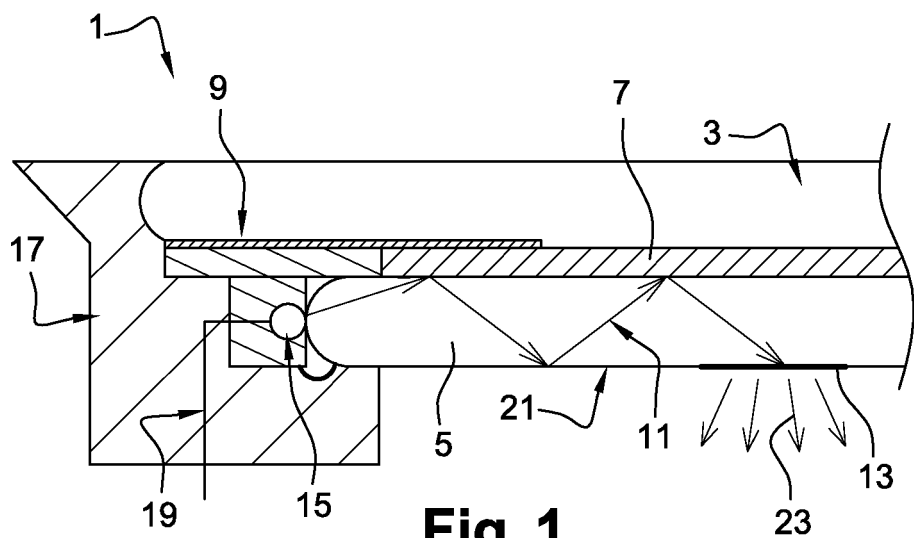
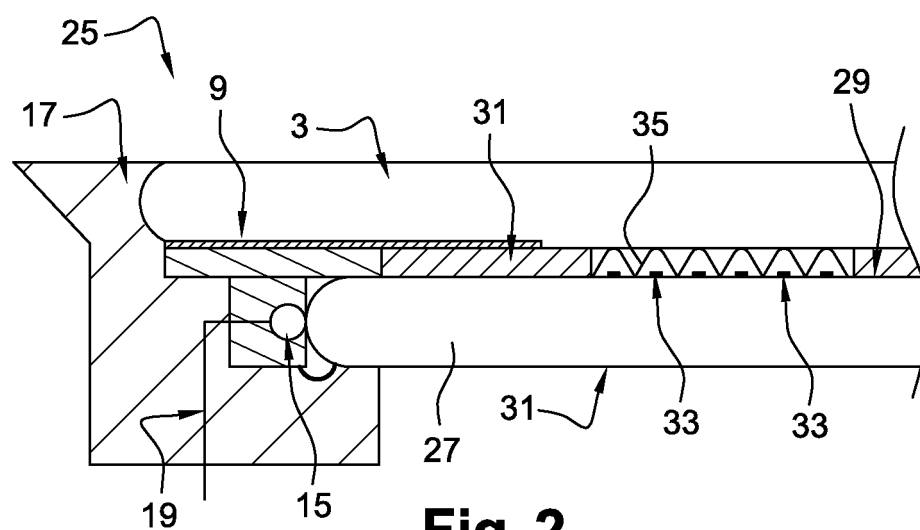
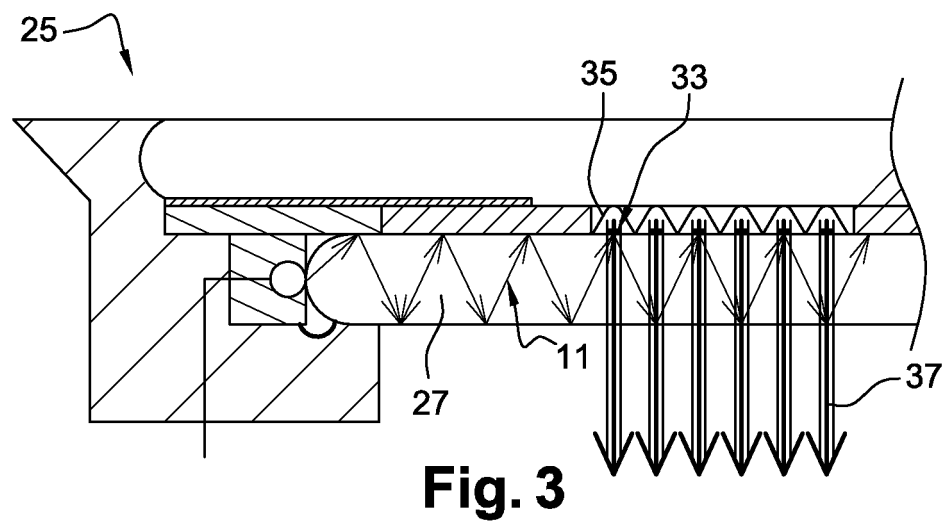
- les moyens de réglage comprennent au moins trois actionneurs régulièrement répartis sur le pourtour de chaque micro-réflecteur parabolique ; et/ou

- lorsque plusieurs actionneurs (57a, 57b) sont associés à un même micro-réflecteur (35), les actionneurs (57a, 57b) sont actionnables indépendamment les uns des autres.

30

8. Vitrage (25, 39) selon l'une des revendications 1 à 7 caractérisé en ce que les moyens de réglage sont commandés via au moins une interface homme-machine, de préférence:
- au moins une interface est disposée sur une des feuilles de verre (27, 43) et comprend des moyens de commande tactiles, et/ou
 - au moins une interface est déportée et disposée sur un élément extérieur au vitrage.
9. Vitrage (25, 39) selon l'une des revendications 1 à 8, le vitrage (25, 39) comprenant en outre des moyens d'activation et de désactivation de la source lumineuse (33, 47), caractérisé en ce que les moyens de réglage sont associés à un dispositif de réglage comprenant ou utilisant une mémoire, de préférence :
- le dispositif de réglage est configuré pour conserver le réglage effectué par l'utilisateur avant la désactivation de la source lumineuse (33, 47) afin de l'appliquer lorsque la source lumineuse (33, 47) est à nouveau activée ; et/ou
 - le dispositif de réglage comprend la définition d'au moins un mode de réglage préenregistré et des moyens d'activation des moyens de réglage selon le ou lesdits modes de réglage préenregistrés.
10. Véhicule caractérisé en ce qu'il comprend un vitrage (25, 39) selon l'une des revendications 1 à 9.

1/2

**Fig. 1****Fig. 2****Fig. 3**

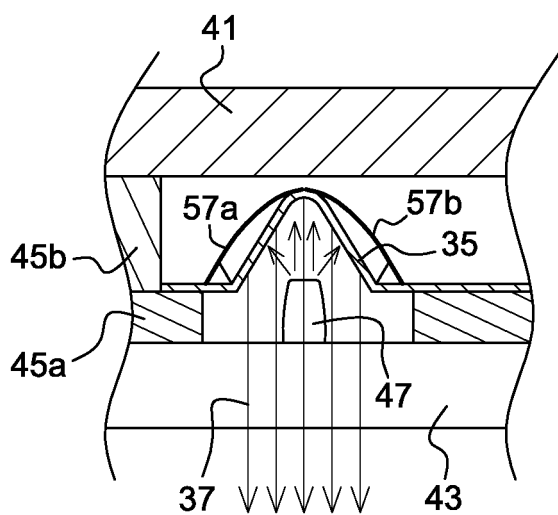
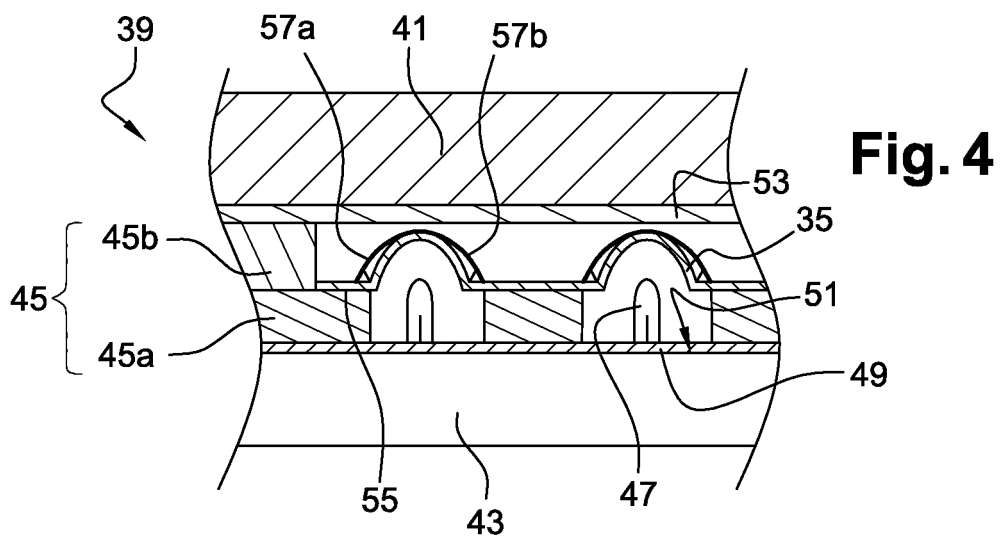


Fig. 5

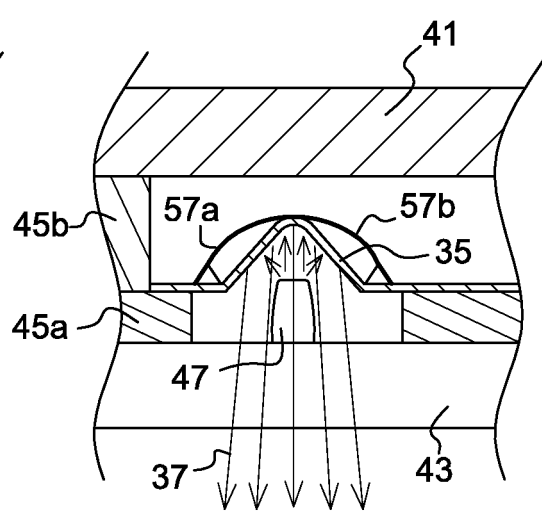


Fig. 6

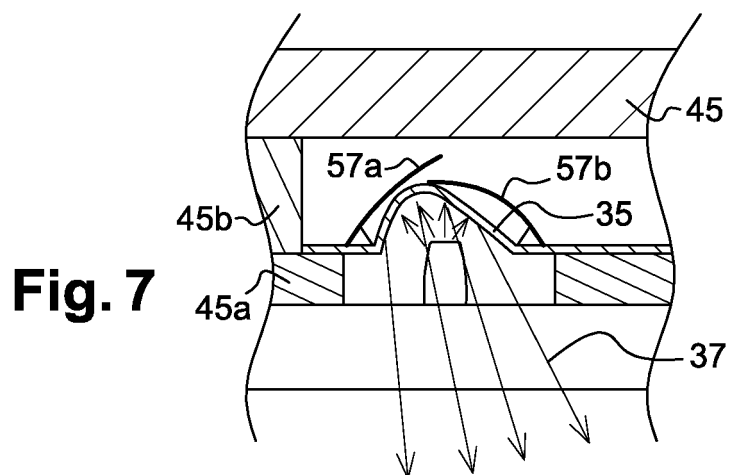


Fig. 7



**RAPPORT DE RECHERCHE
PRÉLIMINAIRE**

établi sur la base des dernières revendications
déposées avant le commencement de la recherche

N° d'enregistrement
national

FA 774068
FR 1260554

DOCUMENTS CONSIDÉRÉS COMME PERTINENTS		Revendication(s) concernée(s)	Classement attribué à l'invention par l'INPI
Catégorie	Citation du document avec indication, en cas de besoin, des parties pertinentes		
X	WO 2008/129438 A1 (KONINKL PHILIPS ELECTRONICS NV [NL]; WANG LINGLI [DE]; DE BOER DIRK K) 30 octobre 2008 (2008-10-30) * page 1, ligne 1 - page 7, dernière ligne; revendications 1-6 * -----	1-3,8-10	B32B17/10 B60Q3/02 F21V14/04
			DOMAINES TECHNIQUES RECHERCHÉS (IPC)
			B32B F21V B60Q B62D B60J
Date d'achèvement de la recherche		Examineur	
12 juillet 2013		Ansorge, Markus	
CATÉGORIE DES DOCUMENTS CITÉS		T : théorie ou principe à la base de l'invention E : document de brevet bénéficiant d'une date antérieure à la date de dépôt et qui n'a été publié qu'à cette date de dépôt ou qu'à une date postérieure. D : cité dans la demande L : cité pour d'autres raisons & : membre de la même famille, document correspondant	
X : particulièrement pertinent à lui seul Y : particulièrement pertinent en combinaison avec un autre document de la même catégorie A : arrière-plan technologique O : divulgation non-écrite P : document intercalaire			

**ANNEXE AU RAPPORT DE RECHERCHE PRÉLIMINAIRE
RELATIF A LA DEMANDE DE BREVET FRANÇAIS NO. FR 1260554 FA 774068**

La présente annexe indique les membres de la famille de brevets relatifs aux documents brevets cités dans le rapport de recherche préliminaire visé ci-dessus.

Les dits membres sont contenus au fichier informatique de l'Office européen des brevets à la date du **12-07-2013**

Les renseignements fournis sont donnés à titre indicatif et n'engagent pas la responsabilité de l'Office européen des brevets, ni de l'Administration française

Document brevet cité au rapport de recherche	Date de publication	Membre(s) de la famille de brevet(s)	Date de publication
WO 2008129438 A1	30-10-2008	AT 476626 T	15-08-2010
		CN 101663534 A	03-03-2010
		EP 2147248 A1	27-01-2010
		JP 4828654 B2	30-11-2011
		JP 2010525511 A	22-07-2010
		TW 200902907 A	16-01-2009
		US 2010060821 A1	11-03-2010
		WO 2008129438 A1	30-10-2008
