



(19) Országkód:

HU



**MAGYAR
KÖZTÁRSASÁG**

**MAGYAR
SZABADALMI
HIVATAL**

SZABADALMI LEÍRÁS

(11) Lajstromszám:

213 723 B

(21) A bejelentés ügyszáma: P 93 00825

(22) A bejelentés napja: 1993. 03. 23.

(30) Elsőbbségi adatok:

92/00624 1992. 03. 24. ES

(51) Int. Cl.⁶

G 01 G 3/00

G 07 D 5/00

G 07 F 3/00

(40) A közzététel napja: 1993. 10. 28.

(45) A megadás meghirdetésének a dátuma a Szabadalmi
Közlönyben: 1997. 09. 29.

(72) Feltalálók:

Echapare Ibarrola, Jesús, Pamplona (ES)

Pina Insausti, José Luis, Pamplona (ES)

(73) Szabadalmaz:

AZKOYEN Industrial S.A., Peralta (ES)

(74) Képvisező:

DANUBIA Szabadalmi és Védjegy Iroda Kft.,
Budapest

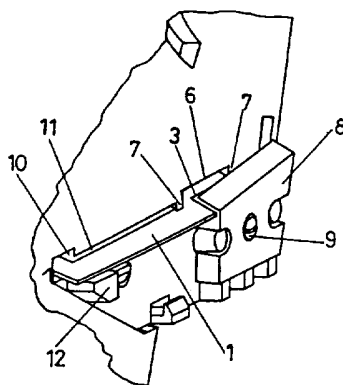
(54) **Elrendezés érmék mechanikai tulajdonságainak meghatározására**

(57) KIVONAT

A találmány tárgya elrendezés érmék mechanikai tulajdonságainak meghatározására, célszerűen az érme súlyának egy, az érmét befogadó, legalább egyik végén befogott rugalmas lemez deformációjának jeladóval történő érzékelésével, amely rugalmas lemez érmével működő automaták érmeválasztó egységének a falához van csatlakoztatva, és egy elmozdulásmérővel van meghatározott kapcsolatban.

Az elrendezés lényege, hogy a rugalmas lemez (1) keskeny, alakos acélszalag, amelynek egyik végének

egyik oldalán egy, az érmeválasztó falához erősített támasztó elemhez (8) illeszkedő bevágás (3) van, másik oldalán a bevágással (3) szemben egy, szintén az érmeválasztó falában kiképezett bemélyedéshez (6) illeszkedő kiugrás (4) van, és a támasztó elem (8) a bevágást (3) a bemélyedésbe (6) szorítóan hosszirányú és keresztirányú lejtéssel van kiképezve, a rugalmas lemez (1) másik végén kiszélesedés (5) van, amely egy, szintén az érmeválasztó falában kiképezett bevágásba (10) nyúlik, ahol az érmeválasztó falában egy, a bemélyedést (6) és a bevágást (10) összekötő horony (11) van kiképezve.



1. ábra

A leírás terjedelme: 5 oldal (ezen belül 2 lap ábra)

HU 213 723 B

A jelen találmány tárgya elrendezés érmék mechanikai tulajdonságainak meghatározására, célszerűen az érme súlyának egy, az érmét befogadó, legalább egyik végén befogott rugalmas lemez deformációjának jeladóval történő érzékelésével, ahol a rugalmas lemez érmével működő automaták érmeválasztó egységének a falához van csatlakoztatva.

A különféle, érmével működő automatákba bedobott érmék mechanikai tulajdonságait meghatározó berendezések az automaták érmeválasztó egységében vannak elhelyezve és egy vagy több érme bedobásával hozhatók működésbe.

Ilyen berendezést ismertet például az ES 9002145 számú szabadalom is, amely az érmét fogadó rugalmas elemmel van ellátva és az érme súlyát azon alakváltozás érzékelésével határozzák meg, amely a rugalmas elem a bedobott érme súlyának hatására létrejön. A rugalmas elem tulajdonképpen egy szalag, amelyen a bedobott érme végiggyurul, és ennek hatására a rugalmas elem olyan nagyságrendű deformáció jön létre, amelyet az érme súlya és helyzete határoz meg. A deformáció függ még a rugalmas szalag befogási pontjainak elhelyezkedésétől is. A rugalmas szalaghoz nyúlásmérő bélyeg vagy elmozdulásmérő van csatlakoztatva, amely a létrejövő deformációt méri.

Az ES 9101787 számú szabadalomban az előzőekben ismertetett megoldás továbbfejlesztett változataként olyan rugalmas elem van ismertetve, amely két részből áll, a felső rész szolgál az érmék megvezetésére, az alsó rész pedig a rugalmas elemnek az érmeválasztó házához való rögzítésére. A felső rész és az alsó rész egymással meghatározott szöveget zár be és a hajlítási igénybevétel, aminek a működés során ki van téve, gyakran törést eredményez. Ezt lehetőleg elkerülendő illetőleg a törés gyakoriságát csökkentendő a rugalmas elem két, felső és alsó része különböző minőségű anyagokból van készítve, amelyek azután össze vannak egymással forrasztva. Az egyik részt képlékeny anyagból készítik annak érdekében, hogy könnyen meghajlítható legyen. Mindazonáltal a forrasztás és a hajlítás következtében a rugalmas elem geometriájában olyan változások léphetnek fel, aminek eredményeképpen mérési hibák következhetnek be.

A jelen találmánnyal olyan elrendezés kialakítása a célunk, amellyel a már említett rugalmas elemet oly módon alakítjuk ki, hogy mind a kialakítása mind pedig a felszerelése egyszerű és biztonságos, működése pedig megbízható és pontos és reprodukálható mérést tesz lehetővé.

A kitűzött feladatot a rugalmas elem olyan speciális kialakításával valósítottuk meg, amely megfelelő helyen és módon van befogva az érmeválasztó falába, ugyanakkor azonban alkalmas arra, hogy az érme súlyának hatására reprodukálható módon és hosszú távon megbízhatóan mozduljon el.

A találmány tehát elrendezés érmék mechanikai tulajdonságainak meghatározására, célszerűen az érme súlyának egy, az érmét befogadó, legalább egyik végén befogott rugalmas lemez deformációjának jeladóval történő érzékelésével, amely rugalmas lemezérmével mű-

ködő automaták érmeválasztó egységének falához van csatlakoztatva, és egy elmozdulásmérővel van meghatározott kapcsolatban.

Az elrendezés lényege abban van, hogy a rugalmas lemez keskeny alakos acélszalag, amelynek egyik végének egyik oldalán egy, az érmeválasztó falához erősített támasztó elemhez illeszkedő bevágás van, másik oldalán a bevágással szemben egy, szintén az érmeválasztó falában kiképezett bemélyedéshez illeszkedő kiugrás van, és a támasztó elem a bevágást a bemélyedésbe szorítóan hosszirányú és keresztirányú lejtéssel van kiképezve, a rugalmas lemez másik végén kiszélesedés van, amely egy, szintén az érmeválasztó falában kiképezett bevágásba nyúlik, ahol az érmeválasztó falában egy, a bemélyedést és a bevágást összekötő horony van kiképezve.

Előnyös az elrendezés azon kiviteli alakja, ahol a rugalmas lemezen mind a bevágás mind a kiugrás az egyik végének elülső élénél kezdődően van kialakítva úgy, hogy bevágás hossza rövidebb, mint a kiugrás hossza.

A találmány szerinti rugalmas elemet valamint annak felerősítését az ismert éremválogató egységekbe a továbbiakban kiviteli példán, a mellékelt ábrákon ismertetjük.

25 Az

1. ábra egy olyan érmeválasztó belsejét mutatja, amely a szerinti rugalmas elemmel van ellátva, a

2. ábra az 1. ábrán bemutatott érmeválasztó előlnézete a rugalmas elem nélkül, a

30 3. ábra a 2. ábrán bemutatott kiviteli alak III–III metszete, a

4. ábra a 2. ábrán bemutatott kiviteli alak IV–IV metszete, az

35 5. ábra a 2. ábrán bemutatott kiviteli alak V–V metszete látható a már behelyezett rugalmas elemmel, a

6. ábrán a találmány szerinti rugalmas elem fölülnézete látható, míg a

7. ábra a 6. ábra VII–VII metszete.

Az 1. ábrán látható egy a találmány szerinti módosított érmeválasztó egység azon részlete felülről nézve, ahová az érme esik, és amely az érme súlyának a hatására deformálódik, és ezt a deformációt lehet mérni. A mérés módjára itt nem térünk ki. Az érmeválasztóban van egy a találmány szerinti kialakított 1 rugalmas lemez elhelyezve, amely lényegében egy lemezrugóból van kialakítva. Ezen az 1 rugalmas lemezen gurul végig a bevezetett érme és közben súlyának, valamint helyzetének megfelelően az 1 rugalmas lemezt deformálja.

Az 1 rugalmas lemez – amint az a 6. és 7. ábrán jól látható – alakos acélszalag-darabként van kialakítva. Szélessége lényegesen kisebb a hosszúságánál, és egyik végénél, itt a 2 elülső élénél kezdődően egy 3 bevágással van ellátva. Ugyanennél a 2 elülső élénél kezdődően, az 1 rugalmas lemez másik oldalán egy 4 kiugrás van kialakítva az 1 rugalmas lemezt képező acéllemezen. Az 1 rugalmas lemez a másik, hátulsó végénél egy 5 kiszélesedéssel van ellátva. Az 1. és 2. ábrán jól látható, hogy az érmeválasztó egység falában egy 6 bemélyedés van kialakítva az 1 rugalmas lemez 4 kiugrásának befogására. Ez a 6 bemélyedés szélesebb, mint az 1 rugalmas

lemez vastagsága, és két végénél 7 ütközők vannak kialakítva, amelyek lényegében felfekszenek az 1 rugalmas lemezre. Az 1 rugalmas lemez 4 kiugrását így a 7 ütközők pontosan megfogják. Az 5. ábrán az is látható, hogy az 1 rugalmas lemez alsó felülete a 6 bemélyedés alsó felületén felfekszik.

A 3 bevágás, ahogyan ez az 1. ábrán látható, pontosan illeszkedik egy az érmeválasztó falára erősített 8 támasztóelemhez, amelyet 9 csavar rögzít. A támasztóelem pontosan felfekszik a 3 bevágás szélein és a 4 kiugrást befelé nyomja a 6 mélyedésbe.

A fenti módon befogott 1 rugalmas lemez a bedobott érme hatására attól függően deformálódik, hogy az adott pillanatban az érme melyik részén halad tovább.

Az 1 rugalmas lemez másik végén lévő 5 kiszélesedés az érmeválasztó falának egy másik 10 bevágásába nyúlik be, míg az 1 rugalmas lemez középső része mentén 11 horony van kialakítva.

Az 1 rugalmas lemez maximális deformálódását, illetve elmozdulását egyrészt a 10 bevágás, másrészt az amellelt elhelyezett 12 konzol határolja.

A 3. ábrán jól megfigyelhető ahogyan az 5 kiszélesedés a 10 bevágásba benyúlik. A 4. ábrán az 1 rugalmas lemez középső szakasza látható a 11 horony mellett.

A fenti módon elhelyezett 1 rugalmas lemez mind hosszirányban, mind keresztirányban ennyhén lejtősen helyezkedik el és lehetővé teszi a bedobott érmék legurulását, illetve helyezését.

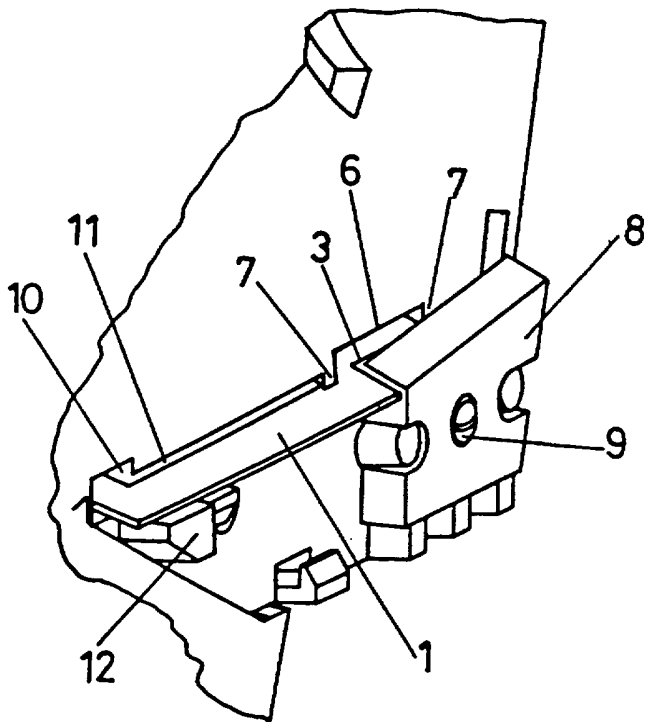
A találmány szerint elrendezés biztosítja azt, hogy a rugalmas szalagból kiképezett 1 rugalmas lemez az érme mozgását követve mindig azoknak megfelelő helyzetben legyen, minthogy a támasztóelem az 1 rugalmas lemezszalag 3 bevágását megfelelő helyzetben rögzíti, anélkül, hogy a karbantartás vagy egyéb művelet, például a beszorult érme eltávolítása során károsodnék vagy elmozdulna.

A bemutatott példából látható, hogy a találmány szerint kialakított és elhelyezett 1 rugalmas lemez- valamint az érmeválasztó egység falának ehhez illeszkedő kialakítás egyszerű és megbízható megoldás, amely ugyanakkor biztonságosan vezeti az érmeket azáltal, hogy a 4 kiugrását a e támasztó elem a 6 bemélyedésbe szorítja.

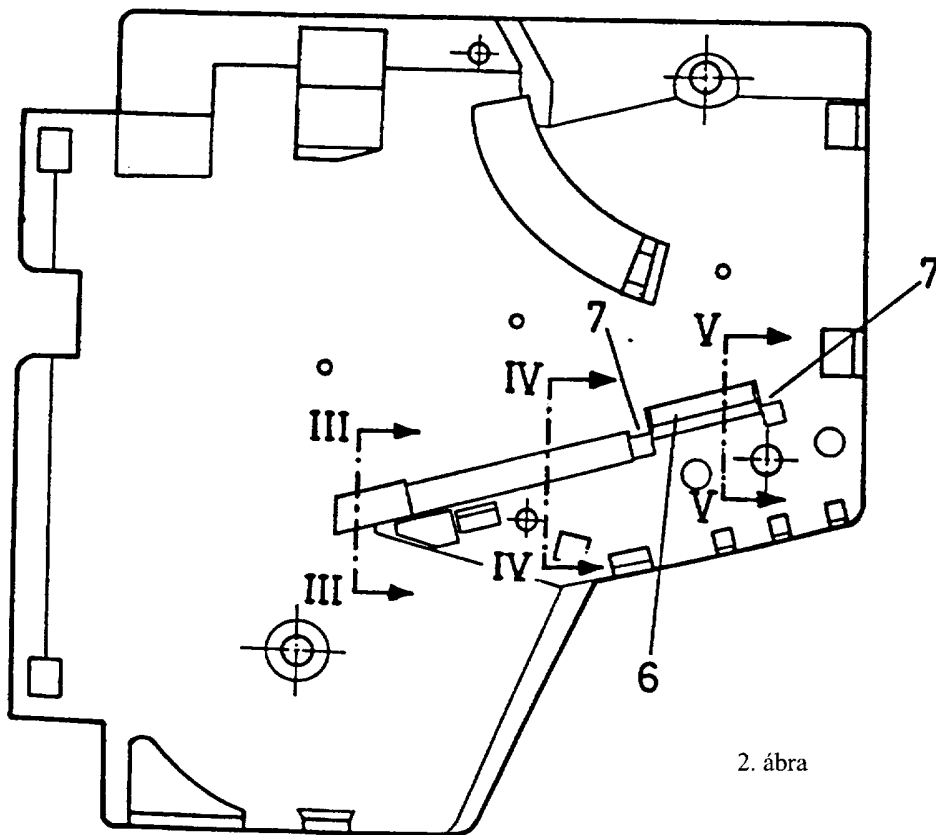
SZABADALMI IGÉNYPONTOK

1. Elrendezés érmék mechanikai tulajdonságainak meghatározására, célszerűen az érme súlyának egy, az érmét befogadó, legalább egyik végén befogott rugalmas lemez deformációjának jeladóval történő érzékelésével, amely rugalmas lemez érmével működő automaták érmeválasztó egységének falához van csatlakoztatva, és egy elmozdulásmérővel van meghatározott kapcsolatban *azzal jellemezve*, hogy a rugalmas lemez (1) keskeny alakos acélszalag, amelynek egyik végének egyik oldalán egy, az érmeválasztó falához erősített támasztóelemhez (8) illeszkedő bevágás (3) van, másik oldalán a bevágással (3) szemben egy, szintén az érmeválasztó falában kiképezett bemélyedéshez (6) illeszkedő kiugrás (4) van, és a támasztóelem (8) a bevágást (3) a bemélyedésbe (6) szorítóan hosszirányú és keresztirányú lejtéssel van kiképezve, a rugalmas lemez (1) másik végén kiszélesedés (5) van, amely egy, szintén az érmeválasztó falában kiképezett bevágásba (10) nyúlik, ahol az érmeválasztó falában egy, a bemélyedést (6) és a bevágást (10) összekötő horony (11) van kiképezve.

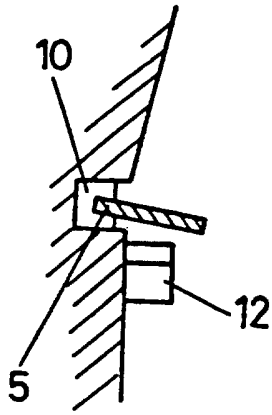
2. Az 1. igénypont szerinti elrendezés, *azzal jellemezve*, hogy a rugalmas lemezen (1) mind a bevágás (3) mind a kiugrás (4) az egyik végének elülső élénél (2) kezdődően van kialakítva úgy, hogy bevágás (3) hossza rövidebb, mint a kiugrás (4) hossza.



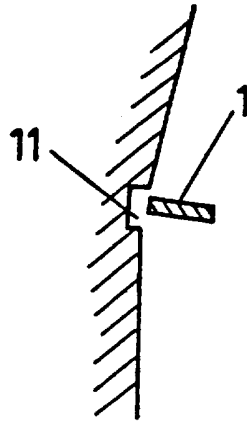
1. ábra



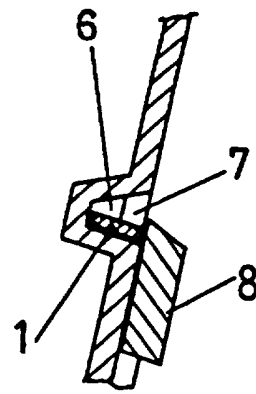
2. ábra



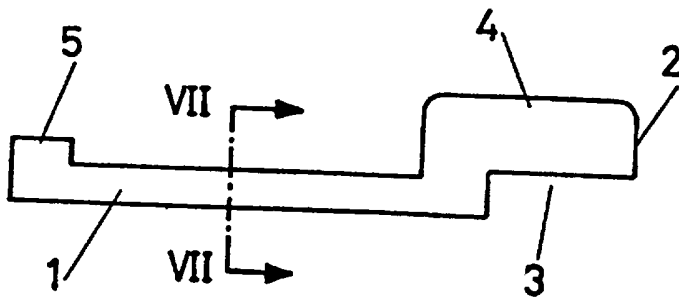
3. ábra



4. ábra



5. ábra



6. ábra



7. ábra