



## (12) 实用新型专利

(10) 授权公告号 CN 202348896 U

(45) 授权公告日 2012. 07. 25

(21) 申请号 201120396931. X

(22) 申请日 2011. 10. 18

(73) 专利权人 营成广

地址 201620 上海市松江区广富林路 3455  
弄 18 幢 5020 室

(72) 发明人 营成广

(51) Int. Cl.

F16B 23/00 (2006. 01)

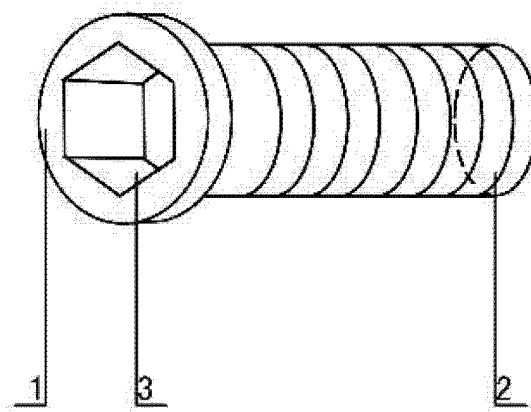
权利要求书 1 页 说明书 1 页 附图 1 页

### (54) 实用新型名称

一种螺栓

### (57) 摘要

本实用新型涉及一种螺栓,包括螺杆和与螺杆一体的法兰盘,并且在法兰盘的顶端设置内孔。相比于现有技术,本实用新型的螺栓在法兰盘顶部设置内孔,以便工具插入进行操作,从而可以在较小、狭窄的空间内进行拆装操作。



1. 一种螺栓,包括螺杆和与螺杆一体的法兰盘,其特征在于,在法兰盘的顶端设置内孔。
2. 根据权利要求 1 所述的螺栓,其特征在于:所述内孔的深度大于法兰盘的厚度。
3. 根据权利要求 1 所述的螺栓,其特征在于,所述内孔的形状可以为内四边形、内五边形、内六角形或内八角形。
4. 根据权利要求 3 所述的螺栓,其特征在于,所述内孔的形状优选为内六角形。

## 一种螺栓

### 技术领域

[0001] 本实用新型涉及五金器件,更具体地说,涉及一种螺栓。

### 背景技术

[0002] 螺栓是一种常用的紧固件,其由螺栓头、法兰盘和螺杆组成。螺栓头通常是六角形的。但在一些场所,尤其是空间狭窄的地方,六角形的螺栓头并不便于螺栓的拆卸。所以现有技术需要一种新型螺栓,其能在传统螺栓不方便使用的情况下使用。

### 实用新型内容

[0003] 本实用新型的目的是提供一种螺栓,其在没有螺栓头的情况下也能简单、方便地进行拆装。

[0004] 具体而言,本实用新型采用以下的技术方案:一种螺栓,包括螺杆和与螺杆一体的法兰盘,并且在法兰盘的顶端设置内孔。

[0005] 优选地,内孔为内四边形、内五边形、内六角形、内八角形。更优选地,内孔为内六角形。

[0006] 优选地,内孔深度大于法兰盘厚度。

[0007] 使用时,将工具插入内孔进行操作,由于这种内孔的设置,在旋转螺栓时,即便空间很小,只要加长工具的长度便可进行操作。

[0008] 相比于现有技术,本实用新型的螺栓在法兰盘顶部设置内孔,以便工具插入进行操作,从而可以在较小、狭窄的空间内进行拆装操作。

### 附图说明

[0009] 图 1 是本实用新型的螺栓的示意图。

[0010] 图 2 是本实用新型的螺栓的端视图。

[0011] 图中,1 为法兰盘,2 为螺杆,3 为内孔。

### 具体实施方式

[0012] 下面结合附图对本实用新型的实施例作进一步说明。

[0013] 如图 1 和图 2 所示,一种螺栓,包括螺杆 2 和与螺杆 2 一体的法兰盘 1,并且在法兰盘 1 的顶端设置内六角形内孔 3。

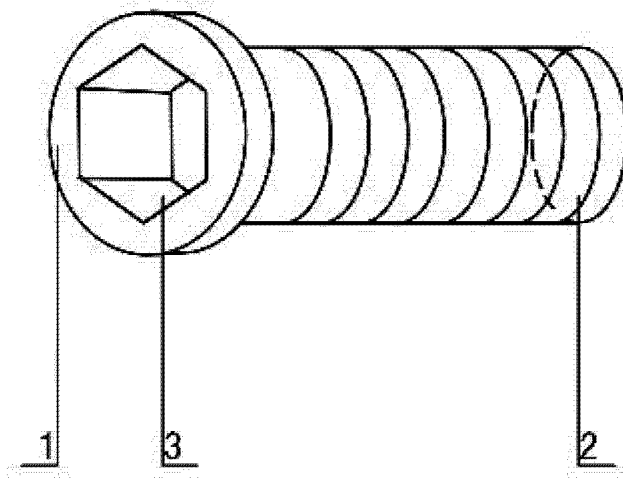


图 1

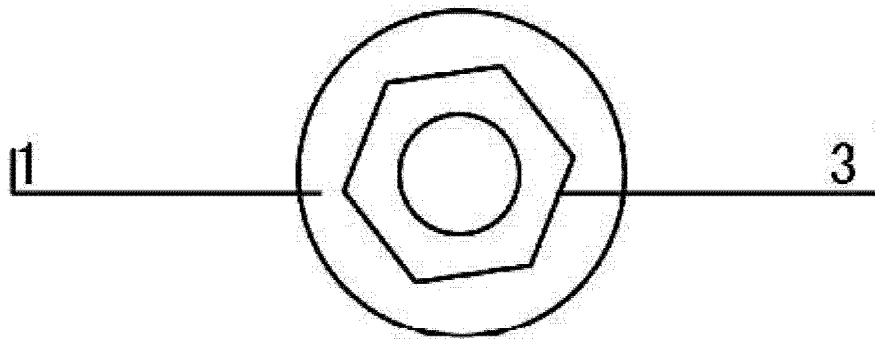


图 2