



(12)实用新型专利

(10)授权公告号 CN 205625318 U

(45)授权公告日 2016. 10. 12

(21)申请号 201620282942.8

(22)申请日 2016.04.07

(73)专利权人 季善松

地址 311800 浙江省绍兴市诸暨市浣东街
道暨东村上季445号

(72)发明人 季善松

(74)专利代理机构 浙江杭州金通专利事务所有
限公司 33100

代理人 范琪美

(51) Int. Cl.

A47C 7/66(2006.01)

A47C 7/62(2006.01)

A47C 1/00(2006.01)

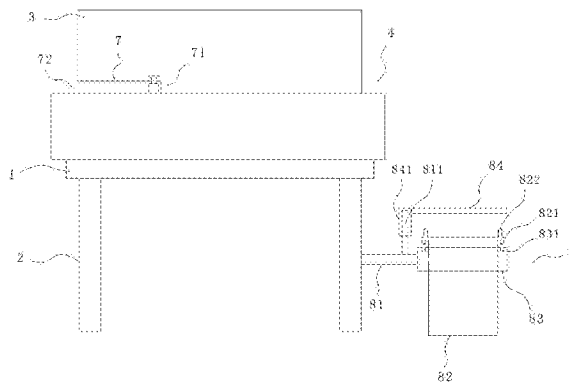
权利要求书1页 说明书2页 附图2页

(54)实用新型名称

用于供市民休息的防水棚

(57)摘要

本实用新型公开了一种用于供市民休息的防水棚,包括棚体基座、侧棚、顶棚及座椅,所述座椅包括座椅面板、用于支撑所述座椅面板的椅腿、倾斜设于所述座椅面板上的椅背及用于防止座椅面板淋湿的挡水罩;所述挡水罩设于椅背上并位于所述座椅面板正上方,该挡水罩可由所述椅背的前侧旋转至椅背后侧;所述挡水罩包括上部的上挡水板和侧部的侧挡水板,所述侧挡水板端部固连于所述上挡水板下表面;所述上挡水板其中一端设有一延伸块,该延伸块一端固连于挡水板,另一端固连有一转轴;该转轴上部形成第一限位柱,转轴下部形成第二限位柱。本实用新型可有效防止座椅被雨水淋湿,即使在下雨天气时,座椅依旧干燥,路人可安心坐下。



1. 一种用于供市民休息的防水棚,包括棚体基座、侧棚、顶棚及座椅,其特征在于:所述顶棚两端部分别连接有用于遮阳的遮光布,该顶棚上开设有柱槽,一可卷绕该遮光布的卷布轴可转动的置于所述柱槽内;所述座椅包括座椅面板(1)、用于支撑所述座椅面板(1)的椅腿(2)、倾斜设于所述座椅面板(1)上的椅背(3)及用于防止座椅面板(1)淋湿的挡水罩(4);所述挡水罩(4)设于椅背(3)上并位于所述座椅面板(1)正上方,该挡水罩(4)可由所述椅背(3)的前侧旋转至椅背(3)后侧;所述挡水罩(4)包括上部的上挡水板(41)和侧部的侧挡水板(42),所述侧挡水板(42)端部固连于所述上挡水板(41)下表面;所述上挡水板(41)其中一端设有一延伸块(5),该延伸块(5)一端固连于上挡水板(41),另一端固连有一转轴(6);该转轴(6)上部形成第一限位柱(61),转轴(6)下部形成第二限位柱(62),该第一限位柱(61)端部固定连接有一限位圆盘(63);所述椅背(3)一侧开设有一长条形通槽(7),该通槽(7)包括配合挡水罩(4)旋转的闭合端(71)和供所述延伸块(5)穿过的开口端(72);所述闭合端(71)上壁设有与所述限位圆盘(63)相配合的第一限位槽(711),闭合端(71)下壁设有与所述第二限位柱(62)配合的第二限位槽(712);还包括一垃圾收集件(8),所述垃圾收集件(8)包括固连于座椅面板(1)侧部的支架(81)、收集垃圾的垃圾桶(82)、用于限位垃圾桶(82)的定位环(83)及位于所述垃圾桶(82)上方的可绕支架(81)进行转动的遮盖板(84);所述定位环(83)固连于所述支架(81)侧部,所述垃圾桶(82)开口侧设有桶沿(821),所述定位环(83)上设有配合桶沿(821)定位垃圾桶的定位凹环(831)。

2. 根据权利要求1所述的用于供市民休息的防水棚,其特征在于:所述支架(81)上设有内杆(811),所述遮盖板(84)侧部连接有外杆(841),该外杆(841)套设与所述内杆(811)上,并可相对内杆(811)进行转动。

3. 根据权利要求1所述的用于供市民休息的防水棚,其特征在于:所述限位圆盘(63)设置为圆盘形结构,所述第二限位柱(62)设置为圆柱形结构。

4. 根据权利要求1所述的用于供市民休息的防水棚,其特征在于:所述延伸块(5)的长度等于或略大于所述通槽(7)的长度。

5. 根据权利要求1所述的用于供市民休息的防水棚,其特征在于:所述挡水罩(6)外涂覆有防水层。

用于供市民休息的防水棚

技术领域

[0001] 本实用新型涉及公共设施技术领域,尤其是涉及一种用于供市民休息的防水棚。

背景技术

[0002] 公园在城市里十分常见,许多城市都会建造许多的公园来供市民散步、游玩等。为了方便游玩公园的市民休息,公园内都会设置休息棚,并且在棚里设置座椅,当市民疲惫时即可在座椅上休息。但是,现有的公园座椅通常都是露天式的,在雨天时,座椅上就会积水,从而在雨天出游的游客就无法再公园的座椅上坐下休息了,实用性较差。其次,大多数公园座椅为木材料制成,极易吸水潮湿,需要连续暴晒几日才会干燥,在雨天之后的几天之内依旧无法使用。

实用新型内容

[0003] 本实用新型为了克服现有技术的不足,提供一种结构简单、可在雨天使用、座椅不易积水、实用性强的用于供市民休息的防水棚。

[0004] 为了实现上述目的,本实用新型采用以下技术方案:一种用于供市民休息的防水棚,包括棚体基座、侧棚、顶棚及座椅,所述顶棚两端部分别连接有用于遮阳的遮光布,该顶棚上开设有柱槽,一可卷绕该遮光布的卷布轴可转动的置于所述柱槽内;所述座椅包括座椅面板、用于支撑所述座椅面板的椅腿、倾斜设于所述座椅面板上的椅背及用于防止座椅面板淋湿的挡水罩;所述挡水罩设于椅背上并位于所述座椅面板正上方,该挡水罩可由所述椅背的前侧旋转至椅背后侧;所述挡水罩包括上部的上挡水板和侧部的侧挡水板,所述侧挡水板端部固连于所述上挡水板下表面;所述上挡水板其中一端设有一延伸块,该延伸块一端固连于挡水板,另一端固连有一转轴;该转轴上部形成第一限位柱,转轴下部形成第二限位柱,该第一限位柱端部固定连接有一限位圆盘;所述椅背一侧开设有一长条形通槽,该通槽包括配合挡水罩旋转的闭合端和供所述延伸块穿过的开口端;所述闭合端上壁设有与所述限位圆盘相配合的第一限位槽,闭合端下壁设有与所述第二限位柱配合的第二限位槽;还包括一垃圾收集件,所述垃圾收集件包括固连于座椅面板侧部的支架、收集垃圾的垃圾桶、用于限位垃圾桶的定位环及位于所述垃圾桶上方的可绕支架进行转动的遮盖板;所述定位环固连于所述支架侧部,所述垃圾桶开口侧设有桶沿,所述定位环上设有配合桶沿定位垃圾桶的定位凹环。

[0005] 进一步的,所述限位圆盘设置为圆盘形结构,所述第二限位柱设置为圆柱形结构。

[0006] 进一步的,所述延伸块的长度等于或略大于所述通槽的长度。

[0007] 进一步的,所述挡水罩外涂覆有防水层。

[0008] 综上所述,本实用新型结构简单,设置挡水罩将整个座椅面板罩设起来,有效防止座椅面板被淋湿,保持座椅的干燥性,座椅不会出现积水现象,雨天时同样可以供人休息;挡水罩为旋转设置,可由椅背的后侧旋转至椅背的前侧从而对座椅进行挡水,仅手动操作即可实现座椅的挡水,操作简便,零部件少,制造成本低;可对垃圾进行收集,防止路人随意

丢弃垃圾而污染公园环境。

附图说明

[0009] 图1为本实用新型的结构示意图。

[0010] 图2为本实用新型的侧视图。

[0011] 图3为图2中B处的示意图。

具体实施方式

[0012] 为了使本技术领域的人员更好的理解本实用新型方案,下面将结合本实用新型实施例中的附图,对本实用新型实施例中的技术方案进行清楚、完整的描述。

[0013] 如图1-3所示,一种用于供市民休息的防水棚,包括棚体基座、侧棚、顶棚及座椅,所述座椅包括座椅面板1、椅腿2、椅背3以及挡水罩4。所述椅腿2设置为4个,椅腿2的顶部均固定连接在座椅面板1的下表面,所述椅腿2用于支撑所述座椅面板1。所述椅背3倾斜的设置所述座椅面板1上,所述挡水罩4设置在椅背3上并位于所述座椅面板1正上方。所述挡水罩4的设置,可防止所述座椅面板被雨水淋湿,可始终保持座椅面板的干燥,使得座椅下雨天时也可正常使用。该挡水罩4可由所述椅背3的前侧旋转至椅背3后侧;或是从后侧旋转至前侧,操作简便。具体的,所述挡水罩4包括上部的上挡水板41和侧部的侧挡水板42,与本实施例中,所述侧挡水板42设置为3个,每个侧挡水板42的端部斗固定连接于所述上挡水板41的下表面上,从而挡水罩4的其中一侧为开口,亦靠近椅背侧为开口,当挡水罩罩设座椅面板上方时,椅背刚好置入该开口内,从而挡水罩与椅背之间不会存在间隙。

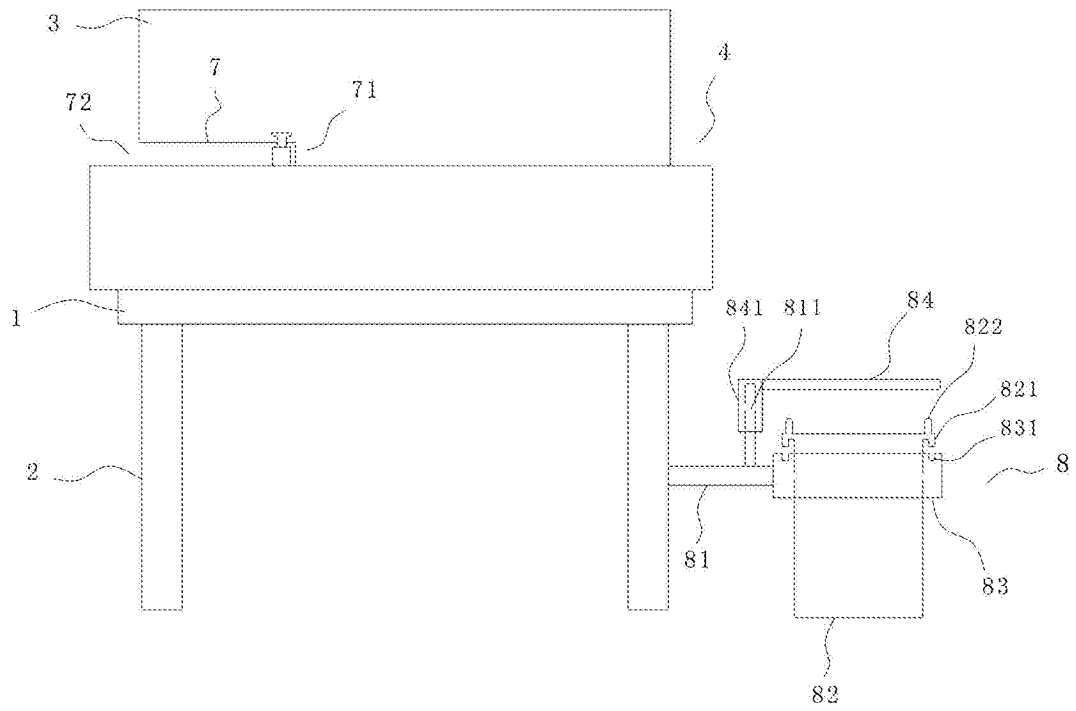


图1

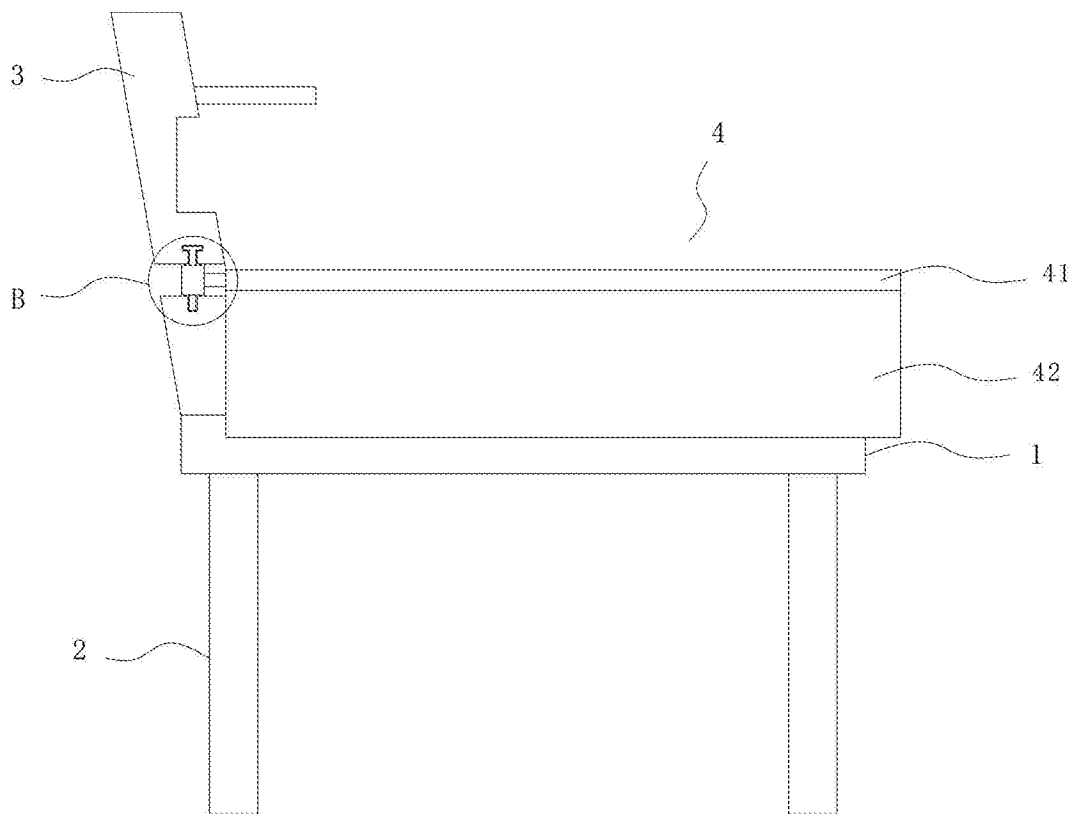


图2

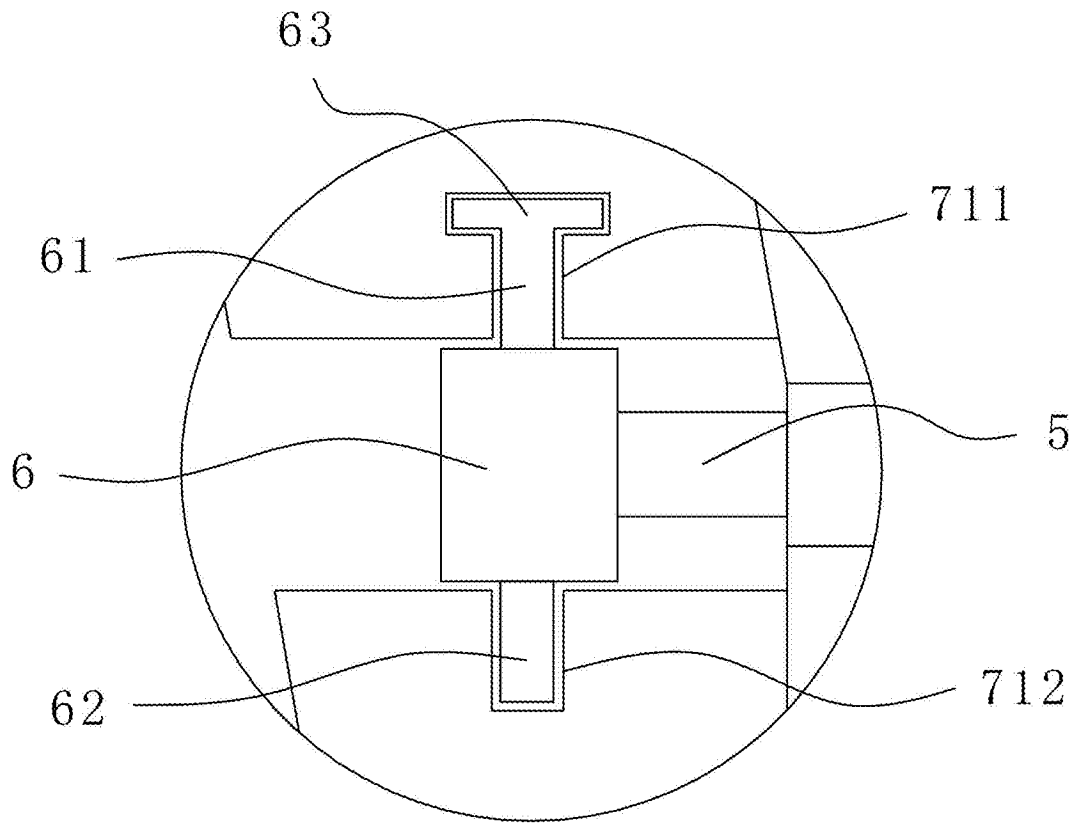


图3