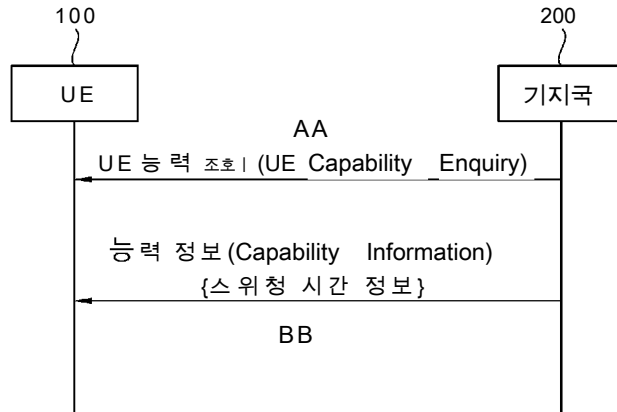




- (51) 국제특허분류: H04W 76/16 (2018.01) H04W 8/24 (2009.01) 특허센터, Seoul (KR). 임수환 (LIM, Suhwan); 06772 서울시 서초구 양재대로 11길 19 LG전자 특허센터, Seoul (KR). 황진엽 (HWANG, Jinyup); 06772 서울시 서초구 양재대로 11길 19 LG전자 특허센터, Seoul (KR).
- (21) 국제출원번호: PCT/KR2018/011613
- (22) 국제출원일: 2018년 10월 1일 (01. 10.2018)
- (25) 출원언어: 한국어
- (26) 공개언어: 한국어
- (30) 우선권 정보: 62/566,542 2017년 10월 2일 (02. 10.2017) US
62/571,172 2017년 10월 11일 (11.10.2017) US
- (71) 출원인: 엘지전자 주식회사 (LG ELECTRONICS INC.) [KR/KR]; 07336 서울시 영등포구 여의대로 128, Seoul (KR).
- (72) 발명자: 정만영 (JUNG, Manyoung); 06772 서울시 서초구 양재대로 11길 19 LG전자 특허센터, Seoul (KR). 양운오 (YANG, Yoonoh); 06772 서울시 서초구 양재대로 11길 19 LG전자 특허센터, Seoul (KR). 이상욱 (LEE, Sang-wook); 06772 서울시 서초구 양재대로 11길 19 LG전자
- (74) 대리인: 인비전 특허법인 (ENVISION PATENT & LAW FIRM); 06234 서울시 강남구 테헤란로 124, 5층, Seoul (KR).
- (81) 지정국 (별도의 표시가 없는 한, 가능한 모든 종류의 국내 권리의 보호를 위하여): AE, AG, AL, AM, AO, AT, AU, AZ, BA, BB, BG, BH, BN, BR, BW, BY, BZ, CA, CH, CL, CN, CO, CR, CU, CZ, DE, DJ, DK, DM, DO, DZ, EC, EE, EG, ES, FI, GB, GD, GE, GH, GM, GT, HN, HR, HU, ID, IL, IN, IR, IS, JO, JP, KE, KG, KH, KN, KP, KR, KW, KZ, LA, LC, LK, LR, LS, LU, LY, MA, MD, ME, MG, MK, MN, MW, MX, MY, MZ, NA, NG, NI, NO, NZ, OM, PA, PE, PG, PH, PL, PT, QA, RO, RS, RU, RW, SA, SC, SD, SE, SG, SK, SL, SM, ST, SV, SY, TH, TJ, TM, TN, TR, TT, TZ, UA, UG, US, UZ, VC, VN, ZA, ZM, ZW.
- (84) 지정국 (별도의 표시가 없는 한, 가능한 모든 종류의 역내 권리의 보호를 위하여): ARIPO (BW, GH, GM, KE,

(54) Title: METHOD AND USER EQUIPMENT FOR UPLINK TRANSMISSION IN DUAL-CONNECTIVITY BETWEEN LTE AND NT

(54) 발명의 명칭: LTE와 NR간의 이중 연결에서 상향링크를 전송하는 방법 및 사용자 장치



200 ... Base station
 AA ... UE Capability Enquiry
 BB ... Capability Information (switching time information)

(57) Abstract: A disclosure of the present specification provides a method for performing uplink (UL) transmission by a user equipment (UE). The method may comprise a step of transmitting UE capability information to a serving cell. The UE capability information may include information associated with a switching type between long term evolution (LTE) UL transmission and a new radio access technology (NR). The information associated with the switching type may indicate whether the UE supports a first switching type or a second switching type faster than the first switching type.



LR, LS, MW, MZ, NA, RW, SD, SL, ST, SZ, TZ, UG, ZM, ZW), 유라시아 (AM, AZ, BY, KG, KZ, RU, TJ, TM), 유럽 (AL, AT, BE, BG, CH, CY, CZ, DE, DK, EE, ES, FI, FR, GB, GR, HR, HU, IE, IS, IT, LT, LU, LV, MC, MK, MT, NL, NO, PL, PT, RO, RS, SE, SI, SK, SM, TR), OAPI (BF, BJ, CF, CG, CI, CM, GA, GN, GQ, GW, KM, ML, MR, NE, SN, TD, TG).

공개:

- 국제조사보 고서와 함께 (조약 제21조 (3))

(57) 요약서 : 본 명세서의 일 개시는 사용자 장치(User Equipment: UE) 가 UL(uplink) 전송을 수행하는 방법을 제시한다. 상기 방법은 UE 능력 정보(Capability Information) 을 서빙 셀에 전송하는 단계를 포함할 수 있다. 상기 UE 능력 정보는 LTE(long term evolution) UL 전송과 NR(new radio access technology) 간의 스위칭 타입과 관련된 정보를 포함할 수 있다. 상기 스위칭 타입과 관련된 정보는 상기 UE 가 제1 스위칭 타입을 지원하는지 아니면 상기 제1 스위칭 타입보다 빠른 제2스위칭 타입을 지원하는지를 나타낼 수 있다.

명세서

발명의 명칭: LTE 와 NR간의 이중 연결에서 상향링크를 전송하는 방법 및 사용자 장치

기술분야

- [1] 본 발명은 이동 통신에 관한 것이다.

배경기술

- [2] 4세대 이동 통신을 위한 LTE(long term evolution)/LTE-Advanced(LTE-A)의 성공에 힘입어, 차세대, 즉 5세대(소위 5G) 이동 통신에 대한 관심도 높아지고 있고, 연구도 속속 진행되고 있다.
- [3] 5G NR에서는 단말이 초기 액세스를 수행하는데 필요한 정보, 즉 MIB를 포함하는 PBCH(Physical Broadcast Channel)와 동기 신호(SS)(PSS 및 SSS를 포함)를 SS 블록으로 정의한다. 그리고, 복수 개의 SS 블록을 묶어서 SS 버스트라 정의하고, 다시 복수 개수의 SS 버스트(burst)를 묶어서 SS 버스트 세트라고 정의할 수 있다. 각 SS 블록은 특정 방향으로 빔포밍되어 있는 것을 가정하고 있고, SS 버스트 세트 내에 있는 여러 SS 블록은 각각 다른 방향에 존재하는 단말을 지원하기 위해서 설계되고 있다.
- [4] 한편, 주파수 자원이 한정적인 측면을 고려할 때, 기존 LTE/LTE-A를 위한 대역은 NR을 위해서 공유될 수 있다. 이와 같이, 하나의 대역이 LTE/LTE-A 및 NR간에 공유될 수 있다. 그러나, 하나의 UE가 하나의 대역을 통해 LTE/LTE-A 기반의 상향링크 신호 전송과 NR 기반의 상향링크 신호 전송을 번갈아 수행하는 상황에서, 기지국은 상기 상향링크 신호의 수신 타이밍을 정확하게 파악하기 어려운 점이 있다.

발명의 상세한 설명

기술적 과제

- [5] 따라서, 본 명세서의 개시는 전술한 문제점을 해결하는 것을 목적으로 한다.

과제 해결 수단

- [6] 전술한 목적을 달성하기 위하여, 본 명세서의 일 개시는 사용자 장치(User Equipment: UE)가 UL(uplink) 전송을 수행하는 방법을 제시한다. 상기 방법은 UE 능력 정보(Capability Information)를 서빙 셀에 전송하는 단계를 포함할 수 있다. 상기 UE 능력 정보는 LTE(long term evolution) UL 전송과 NR(new radio access technology) 간의 스위칭 타입과 관련된 정보를 포함할 수 있다. 상기 스위칭 타입과 관련된 정보는 상기 UE가 제1 스위칭 타입을 지원하는지 아니면 상기 제1 스위칭 타입보다 빠른 제2 스위칭 타입을 지원하는지를 나타낼 수 있다.
- [7] 상기 UE는 LTE와 NR간의 이중 연결을 지원할 수 있다.
- [8] 상기 이중 연결은 LTE와 NR간에 UL을 공유하도록 설정될 수 있다.
- [9] 상기 방법은 상기 제1 스위칭 타입과 상기 제2 스위칭 타입 중에서 하나를

결정하는 단계를 더 포함할 수 있다.

[10] 상기 방법은 상기 결정된 스위칭 타입을 나타내는 값을 상기 UE 능력 정보 내에 세팅하는 단계를 더 포함할 수 있다.

[11] 상기 방법은 UE 능력 조회 메시지를 수신하는 단계를 더 포함할 수 있다.

[12] 상기 방법은 채널 래스터에 대한 7.5 kHz 쉬프트와 관련된 정보를 포함하는 신호를 수신하는 단계와; 그리고 상기 채널 래스터에 대한 7.5 kHz 쉬프트를 사용하는 단계를 포함할 수 있다.

[13] 상기 채널 래스터는 채널들의 위치를 식별하는데 사용되는 다수의 기준 주파수 (reference frequency) 를 정의할 수 있다.

[14] 전술한 목적을 달성하기 위하여, 본 명세서의 일 개시는 UL(uplink) 전송을 수행하는 사용자 장치(User Equipment: UE) 를 제공한다. 상기 사용자 장치는 송수신 부와; 그리고 상기 송수신부를 제어하는 프로세서를 포함할 수 있다. 상기 프로세서는 UE 능력 정보(Capability Information) 을 상기 송수신부를 통해서 빙셀로 전송할 수 있다. 상기 UE 능력 정보는 LTE(long term evolution) UL 전송과 NR(new radio access technology) 간의 스위칭 타입과 관련된 정보를 포함할 수 있다. 상기 스위칭 타입과 관련된 정보는 상기 UE가 제1 스위칭 타입을 지원하는지 아니면 상기 제1 스위칭 타입보다 빠른 제2 스위칭 타입을 지원하는 지를 나타낼 수 있다.

발명의 효과

[15] 본 명세서의 개시에 의하면, 전술한 종래 기술의 문제점이 해결된다.

도면의 간단한 설명

[16] 도 1은 무선 통신 시스템이다.

[17] 도 2는 3GPP LTE 에서 FDD 에 따른 무선 프레임(radio frame) 의 구조를 나타낸다.

[18] 도 3은 셀 검출 및 측정 절차를 나타낸다.

[19] 도 4a 내지 도 4c는 차세대 이동통신의 서비스를 위한 예시적인 아키텍처를 나타낸 예시도들이다.

[20] 도 5는 NR에서의 서브프레임 유형의 예를 도시한다.

[21] 도 6은 NR에서 SS 블록의 예를 나타낸 예시도이다.

[22] 도 7은 NR에서 빔 스위핑의 예를 나타낸 예시도이다.

[23] 도 8은 임의 대역의 상향링크를 LTE/LTE-A 와 NR이 공유하는 예를 나타낸다.

[24] 도 9는 본 발명의 제2 개시에 따른 방안을 나타낸 흐름도이다.

[25] 도 10은 본 명세서의 개시가 구현되는 무선 기기 및 기지국 나타낸 블록도이다.

[26] 도 11은 도 10에 도시된 무선 기기의 트랜시버의 상세 블록도이다.

발명의 실시를 위한 형태

[27] 이하에서는 3GPP(3rd Generation Partnership Project) 3GPP LTE(long term evolution), 3GPP LTE- A(LTE- Advanced) 또는 3GPP NR(New RAT) 를 기반으로 본

발명이 적용되는 것을 기술한다. 이는 예시에 불과하고, 본 발명은 다양한 무선 통신 시스템에 적용될 수 있다. 이하에서, LTE 라 함은 LTE 및/또는 LTE-A 를 포함한다.

- [28] 본 명세서에서 사용되는 기술적 용어는 단지 특정한 실시 예를 설명하기 위해 사용된 것으로, 본 발명을 한정하려는 의도가 아님을 유의해야 한다. 또한, 본 명세서에서 사용되는 기술적 용어는 본 명세서에서 특별히 다른 의미로 정의되지 않는 한, 본 발명이 속하는 기술 분야에서 통상의 지식을 가진 자에 의해 일반적으로 이해되는 의미로 해석되어야 하며, 과도하게 포괄적인 의미로 해석되거나, 과도하게 축소된 의미로 해석되지 않아야 한다. 또한, 본 명세서에서 사용되는 기술적 용어가 본 발명의 사상을 정확하게 표현하지 못하는 잘못된 기술적 용어일 때에는, 당업자가 올바르게 이해할 수 있는 기술적 용어로 대체되어 이해되어야 할 것이다. 또한, 본 발명에서 사용되는 일반적인 용어는 사전에 정의되어 있는 바에 따라, 또는 전후 문맥상에 따라 해석되어야 하며, 과도하게 축소된 의미로 해석되지 않아야 한다.
- [29] 또한, 본 명세서에서 사용되는 단수의 표현은 문맥상 명백하게 다르게 뜻하지 않는 한, 복수의 표현을 포함한다. 본 출원에서, "구성 된다" 또는 "가지다" 등의 용어는 명세서 상에 기재된 여러 구성 요소들, 또는 여러 단계들을 반드시 모두 포함하는 것으로 해석되지 않아야 하며, 그 중 일부 구성 요소들 또는 일부 단계들은 포함되지 않을 수도 있고, 또는 추가적인 구성 요소 또는 단계들을 더 포함할 수 있는 것으로 해석되어야 한다.
- [30] 또한, 본 명세서에서 사용되는 제1, 제2 등과 같이 서수를 포함하는 용어는 다양한 구성 요소들을 설명하는데 사용될 수 있지만, 상기 구성 요소들은 상기 용어들에 의해 한정되어서는 안 된다. 상기 용어들은 하나의 구성 요소를 다른 구성 요소로부터 구별하는 목적으로만 사용된다. 예를 들어, 본 발명의 권리 범위를 벗어나지 않으면서 제1 구성 요소는 제2 구성 요소로 명명될 수 있고, 유사하게 제2 구성 요소도 제1 구성 요소로 명명될 수 있다.
- [31] 어떤 구성 요소가 다른 구성 요소에 "연결되어" 있다거나 "접속되어" 있다고 언급된 때에는, 그 다른 구성 요소에 직접적으로 연결되어 있거나 또는 접속되어 있을 수도 있지만, 중간에 다른 구성 요소가 존재할 수도 있다. 반면에, 어떤 구성 요소가 다른 구성 요소에 "직접 연결되어" 있다거나 "직접 접속되어" 있다고 언급된 때에는, 중간에 다른 구성 요소가 존재하지 않는 것으로 이해되어야 할 것이다.
- [32] 이하, 첨부된 도면을 참조하여 본 발명에 따른 바람직한 실시예를 상세히 설명하되, 도면 부호에 관계없이 동일하거나 유사한 구성 요소는 동일한 참조 번호를 부여하고 이에 대한 중복되는 설명은 생략하기로 한다. 또한, 본 발명을 설명함에 있어서 관련된 공지 기술에 대한 구체적인 설명이 본 발명의 요지를 흐릴 수 있다고 판단되는 경우 그 상세한 설명을 생략한다. 또한, 첨부된 도면은 본 발명의 사상을 쉽게 이해할 수 있도록 하기 위한 것일뿐, 첨부된 도면에 의해

본 발명의 사상이 제한되는 것으로 해석되어서는 아니됨을 유의해야 한다. 본 발명의 사상은 첨부된 도면외에 모든 변경, 균등물 내지 대체물에 까지도 확장되는 것으로 해석되어야 한다.

- [33] 이하에서 사용되는 용어인 기지국은, 일반적으로 무선기 기와 통신하는 고정된 지점(fixed station)을 말하며, eNodeB(evolved-NodeB), eNB(evolved-NodeB), BTS(Base Transceiver System), 액세스 포인트 (Access Point) 등 다른 용어로 불릴 수 있다.
- [34] 그리고 이하, 사용되는 용어인 UE(User Equipment)는, 고정되거나 이동성을 가질 수 있으며, 기기(Device), 무선기기(Wireless Device), 단말(Terminal), MS(mobile station), UT(user terminal), SS(subscriber station), MT(mobile terminal) 등 다른 용어로 불릴 수 있다.
- [35] 도 1은 무선 통신 시스템이다.
- [36] 도 1을 참조하여 알 수 있는 바와 같이, 무선 통신 시스템은 적어도 하나의 기지국(base station: BS)(20)을 포함한다. 각 기지국(20)은 특정한 지리적 영역(일반적으로 셀이라고 함)(20a, 20b, 20c)에 대해 통신 서비스를 제공한다. 셀은 다시 다수의 영역(섹터라고 함)으로 나누어질 수 있다.
- [37] UE은 통상적으로 하나의 셀에 속하는데, UE이 속한 셀을 서빙 셀(serving cell)이라 한다. 서빙 셀에 대해 통신 서비스를 제공하는 기지국을 서빙 기지국(serving BS)이라 한다. 무선 통신 시스템은 셀룰러 시스템(cellular system)이므로, 서빙 셀에 인접하는 다른 셀이 존재한다. 서빙 셀에 인접하는 다른 셀을 인접 셀(neighbor cell)이라 한다. 인접 셀에 대해 통신 서비스를 제공하는 기지국을 인접 기지국(neighbor BS)이라 한다. 서빙 셀 및 인접 셀은 UE을 기준으로 상대적으로 결정된다.
- [38] 이하에서, 하향링크는 기지국(20)에서 UE(10)로의 통신을 의미하며, 상향링크는 UE(10)에서 기지국(20)으로의 통신을 의미한다. 하향링크에서 송신기는 기지국(20)의 일부분이고, 수신기는 UE(10)의 일부분일 수 있다. 상향링크에서 송신기는 UE(10)의 일부분이고, 수신기는 기지국(20)의 일부분일 수 있다.
- [39] 한편, 무선 통신 시스템은 크게 FDD(frequency division duplex) 방식과 TDD(time division duplex) 방식으로 나눌 수 있다. FDD 방식에 의하면 상향링크 전송과 하향링크 전송이 서로 다른 주파수 대역을 차지하면서 이루어진다. TDD 방식에 의하면 상향링크 전송과 하향링크 전송이 같은 주파수 대역을 차지하면서 서로 다른 시간에 이루어진다. TDD 방식의 채널 응답은 실질적으로 상호적(reciprocal)이다. 이는 주어진 주파수 영역에서 하향링크 채널 응답과 상향링크 채널 응답이 거의 동일하다는 것이다. 따라서, TDD에 기반한 무선통신 시스템에서 하향링크 채널 응답은 상향링크 채널 응답으로부터 얻어질 수 있는 장점이 있다. TDD 방식은 전체 주파수 대역을 상향링크 전송과 하향링크 전송이 시분할되므로 기지국에 의한 하향링크 전송과 UE에 의한 상향링크 전송이

동시에 수행될 수 없다. 상향링크 전송과 하향링크 전송이 서브프레임 단위로 구분되는 TDD 시스템에서, 상향링크 전송과 하향링크 전송은 서로 다른 서브프레임에서 수행된다.

- [40] 이하에서는, LTE 시스템에 대해서 보다 상세하게 알아보기로 한다.
- [41] 도 2는 3GPP LTE 에서 FDD 에 따른 무선 프레임(radio frame) 의 구조를 나타낸다.
- [42] 도 2를 참조하면, 무선 프레임은 10 개의 서브프레임(subframe) 을 포함하고, 하나의 서브프레임은 2개의 슬롯(slot) 을 포함한다. 무선 프레임 내 슬롯은 0부터 19까지 슬롯 번호가 매겨진다. 하나의 서브프레임이 전송되는 데 걸리는 시간을 전송시간간격 (Transmission Time interval: TTI) 라 한다. TTI 는 데이터 전송을 위한 스케줄링 단위라 할 수 있다. 예를 들어, 하나의 무선 프레임의 길이는 10ms 이고, 하나의 서브프레임의 길이는 1ms 이고, 하나의 슬롯의 길이는 0.5ms 일 수 있다.
- [43] 무선 프레임의 구조는 예시에 불과하고, 무선 프레임에 포함되는 서브프레임의 수 또는 서브프레임에 포함되는 슬롯의 수 등은 다양하게 변경될 수 있다.
- [44] 한편, 하나의 슬롯은 복수의 OFDM(orthogonal frequency division multiplexing) 심볼을 포함할 수 있다. 하나의 슬롯에 몇 개의 OFDM 심볼이 포함되는지는 순환 전치(cyclic prefix: CP) 에 따라 달라질 수 있다.
- [45] 하나의 슬롯은 주파수 영역(frequency domain) 에서 N_{RB} 개의 자원블록 (RB) 을 포함한다. 예를 들어, LTE 시스템에서 자원블록 (RB) 의 개수, 즉 N_{RB} 은 6 내지 110 중 어느 하나일 수 있다.
- [46] 자원블록 (resource block: RB) 은 자원 할당 단위로, 하나의 슬롯에서 복수의 부반송파를 포함한다. 예를 들어, 하나의 슬롯이 시간 영역에서 7개의 OFDM 심볼을 포함하고, 자원블록은 주파수 영역에서 12개의 부반송파를 포함한다면, 하나의 자원블록은 7X12 개의 자원요소 (resource element: RE) 를 포함할 수 있다.
- [47] 3GPP LTE 에서 물리채널은 데이터 채널인 PDSCH(Physical Downlink Shared Channel) 와 PUSCH(Physical Uplink Shared Channel) 및 제어채널인 PDCCH(Physical Downlink Control Channel), PCFICH(Physical Control Format Indicator Channel), PHICH(Physical Hybrid- ARQ Indicator Channel) 및 PUCCH(Physical Uplink Control Channel) 로 나눌 수 있다.
- [48] 상향링크 채널은 PUSCH, PUCCH, SRS(Sounding Reference Signal), PRACH(Physical Random Access Channel) 을 포함한다.
- [49] <측정 및 측정 보고>
- [50] 이동 통신 시스템에서 UE(100) 의 이동성(mobility) 지원은 필수적이다. 따라서, UE(100) 은 현재 서비스를 제공하는 서빙 셀(serving cell) 에 대한 품질 및 이웃셀에 대한 품질을 지속적으로 측정한다. UE(100) 은 측정 결과를 적절한 시간에 네트워크에게 보고하고, 네트워크는 핸드오버 등을 통해 UE에게 최적의 이동성을 제공한다. 흔히 이러한 목적의 측정을 무선 자원 관리 측정(radio resource management: RRM) 라고 일컫는다.

- [51] 한편, UE(100) 는 CRS 에 기반하여 프라이머리 셀(Pcell) 의 하향링크 품질을 모니터링 한다. 이를 RLM(Radio Link Monitoring) 이라고 한다.
- [52] 도 3은 셀 검출 및 측정 절차를 나타낸다.
- [53] 도 3을 참조하여 알 수 있는 바와 같이, UE는 이웃 셀로부터 전송되는 동기 신호(Synchronization Signal: SS)에 기초하여 이웃 셀을 검출한다. 상기 SS는 PSS(Primary Synchronization Signal)와 SSS(Secondary Synchronization Signal)을 포함할 수 있다.
- [54] 그리고, UE(100) 로 상기 서빙셀(200a) 및 이웃셀 (200b) 이 각기 CRS(Cell-specific Reference Signal) 를 전송하면, 상기 UE(100) 은 상기 CRS 를 통하여, 측정을 수행하고, 그 측정 결과를 서빙셀 (200a) 로 전송한다. 이때, UE(100) 은 수신된 기준 신호 전력(reference signal power) 에 대한 정보에 기초하여, 상기 수신되는 CRS 의 파워를 비교한다.
- [55] 이때, UE(100) 은 다음 3가지 방법으로 측정을 수행할 수 있다.
- [56] 1) RSRP(reference signal received power): 전 대역에 걸쳐 전송되는 CRS 를 운반하는 모든 RE의 평균 수신 전력을 나타낸다. 이때 CRS 대신 CSI(Channel State Information)-RS(Reference Signal) 를 운반하는 모든 RE의 평균 수신 전력을 측정할 수도 있다.
- [57] 2) RSSI(received signal strength indicator): 전체 대역에서 측정된 수신 전력을 나타낸다. RSSI 는 신호, 간섭(interference), 열 잡음(thermal noise) 을 모두 포함한다.
- [58] 3) RSRQ(reference symbol received quality): CQI 를 나타내며, 측정 대역폭(bandwidth) 또는 서브밴드에 따른 RSRP/RSSI 로 결정될 수 있다. 즉, RSRQ 는 신호 대 잡음 간섭 비(SINR; signal-to-noise interference ratio) 를 의미한다. RSRP 는 충분한 이동성(mobility) 정보를 제공하지 못하므로, 핸드오버 또는 셀 재선택 (cell reselection) 과정에서는 RSRP 대신 RSRQ 가 대신 사용될 수 있다.
- [59] $RSRQ = RSSI/RSSP$ 로 산출될 수 있다.
- [60] 한편, 도시된 바와 같이 UE(100) 는 상기 측정을 위해 상기 서빙셀(100a) 로부터 무선 자원 설정(Radio Resource Configuration) 정보 엘리먼트(IE: Information Element) 를 수신한다. 상기 무선 자원 설정(Radio Resource Configuration Dedicated) 정보 엘리먼트(IE: Information Element) 는 무선 베어러(Radio Bearer) 를 설정/수정/해제하거나, MAC 구성을 수정하는 등을 위해서 사용된다. 상기 무선 자원 설정 IE는 서브프레임 패턴 정보를 포함한다. 상기 서브프레임 패턴 정보는 서빙 셀(예컨대 프라이머리 셀)에 대한 RSRP, RSRQ 를 측정하는 데에 대한 시간 도메인 상의 측정 자원 제한 패턴에 대한 정보이다.
- [61] 한편, UE(100) 는 상기 측정을 위해 상기 서빙셀(100a) 로부터 측정 설정(measurement configuration; 이하 'measconfig' 라고도 함) 정보 엘리먼트(IE) 를 수신한다. 측정 설정 정보 엘리먼트(IE) 를 포함하는 메시지를 측정 설정 메시지로 한다. 여기서 상기 측정 설정 정보 엘리먼트(IE) 는 RRC 연결 재설정

메시지를 통해서 수신될 수도 있다. UE은 측정 결과가 측정 설정 정보 내의 보고 조건을 만족하면, 측정 결과를 기지국에게 보고한다. 측정 결과를 포함하는 메시지를 측정 보고 메시지라 한다.

- [62] 상기 측정 설정 IE는 측정 오브젝트 (Measurement object) 정보를 포함할 수 있다. 상기 측정 오브젝트 정보는 UE가 측정을 수행할 오브젝트에 관한 정보이다. 측정 오브젝트는 셀 내 측정의 대상인 intra-frequency 측정 대상, 셀간 측정의 대상인 inter-frequency 측정 대상, 및 inter-RAT 측정의 대상인 inter-RAT 측정 대상 중 적어도 어느 하나를 포함한다. 예를 들어, intra-frequency 측정 대상은 서빙 셀과 동일한 주파수 밴드를 갖는 주변 셀을 지시하고, inter-frequency 측정 대상은 서빙 셀과 다른 주파수 밴드를 갖는 주변 셀을 지시하고, inter-RAT 측정 대상은 서빙 셀의 RAT 와 다른 RAT 의 주변 셀을 지시할 수 있다.

- [63] [표 1]

측정 오브젝트 (Measurement Object) 필드 설명
carrierFreq 이 설정이 적용되는 E-UTRA 반송파 주파수를 나타낸다.
measCycleSCell 비활성화 상태인 SCell 에 대해서 측정하기 위한 사이클을 나타낸다. 값은 160, 256. 등으로 설정될 수 있다. 값이 160일 경우, 160개의 서브프레임마다 측정을 수행함을 나타낸다.

- [64] 한편, 상기 측정 설정 IE는 아래의 표와 같은 IE(정보 엘리먼트)를 포함한다.

- [65] [표 2]

MeasConfig 필드 설명
allowInterruptkms 값이 True 인 경우, 이는 UE가 비활성화된 SCell 의 반송파들에 대해서 MeasCycleSCell 을 이용하여 측정을 수행할 때, 서빙셀과의 송수신이 중단되는 것이 허용됨을 나타낸다.
measGapConfig 측정 갭(measurement gap)의 설정 또는 해제

- [66] 상기 measGapConfig 은 측정 갭(measurement gap: MG)을 설정하거나 해제하는데 사용된다. 상기 측정 갭(MG)은 서빙 셀과 다른 주파수 (inter frequency) 상의 셀 식별(cell identification) 및 RSRP 측정을 수행하기 위한 구간이다.

- [67] [표 3]

MeasGapConfig 필드 설명
gapOffsetgapOffset 의 값으로 gpO과 gpI 중 어느 하나가 설정될 수 있다. gpO은 MGRP=40ms 를 갖는 패턴 ID "0" 의 갭 오프셋에 대응한다. gpI 은 MGRP=80ms 를 갖는 패턴 ID 'T'의 갭 오프셋에 대응한다.

[68] [표 4]

갭 패턴 Id	측정 갭 길이 (Measurement Gap Length: MGL)	측정 갭 반복 구간 (Measurement Gap Repetition Period:MGRP)	480ms 구간 동안 인터-주파수 및 인터-RAT에 대한 측정을 수행할 수 있는 최소 시간
0	6 ms	40 ms	60 ms
1	6 ms	80 ms	30 ms

[69] 만약, UE가 인터-주파수 및 인터-RAT 의 셀을 식별하고 측정을 하기 위해 측정 갭을 요구하는 경우, E-UTRAN (즉 기지국)은 일정한 갭 구간을 갖는 하나의 측정 갭(MG) 패턴을 제공한다. 상기 UE는 상기 측정 갭 구간 동안에 서빙 셀로부터 어떠한 데이터도 송수신하지 않고, 자신의 RF 체인을 인터_주 파수에 맞추어 재조정 (retiming) 한 후, 해당 인터-주파 수에서 측정을 수행한다.

[70] <반송파 집성>

[71] 이제 반송파 집성(carrier aggregation: CA) 시스템에 대해 설명한다.

[72] 반송파 집성 시스템은 다수의 요소 반송파 (component carrier: CC) 를 집성하는 것을 의미한다. 이러한 반송파 집성에 의해서, 기존의 셀의 의미가 변경되었다. 반송파 집성에 의하면, 셀이라 함은 하향링크 요소 반송파와 상향링크 요소 반송파의 조합, 또는 단독의 하향링크 요소 반송파를 의미할 수 있다.

[73] 또한, 반송파 집성에서 셀은 프라이머리 셀(primary cell) 과 세컨더리 셀(secondary cell), 서빙 셀(serving cell) 로 구분될 수 있다. 프라이머리 셀은 프라이머리 주파수에서 동작하는 셀을 의미하며, UE가 기지국과의 최초 연결 확립 과정(initial connection establishment procedure) 또는 연결 재확립 과정을 수행하는 셀, 또는 핸드오버 과정에서 프라이머리 셀로 지시된 셀을 의미한다. 세컨더리 셀은 세컨더리 주파수에서 동작하는 셀을 의미하며, 일단 RRC 연결이 확립되면 설정되고 추가적인 무선 자원을 제공하는데 사용된다.

[74] 상술한 바와 같이 반송파 집성 시스템에서는 단일 반송파 시스템과 달리 복수의 요소 반송파 (CC), 즉, 복수의 서빙 셀을 지원할 수 있다.

[75] 이러한 반송파 집성 시스템은 교차 반송파 스케줄링을 지원할 수 있다. 교차 반송파 스케줄링 (cross-carrier scheduling) 은 특정 요소 반송파를 통해 전송되는 PDCCH 를 통해 다른 요소 반송파를 통해 전송되는 PDSCH 의 자원 할당 및/또는 상기 특정 요소 반송파와 기본적으로 링크되어 있는 요소 반송파 이외의 다른 요소 반송파를 통해 전송되는 PUSCH 의 자원 할당을 할 수 있는 스케줄링 방법이다.

[76] <IoT(Internet of Things) 통신>

[77] 한편, 이하 IoT 에 대해서 설명하기로 한다.

[78] IoT 는 인간 상호작용 (human interaction) 을 수반하지 않은 IoT 기기들 간에

기지국을 통한 정보 교환 또는 IoT 기기와 서버 간에 기지국을 통한 정보 교환을 말한다. 이와 같이 IoT 통신이 셀룰러 기지국을 통하는 점에서, CIoT(Cellular Internet of Things) 라고 부르기도 한다.

- [79] 이러한 IoT 통신은 MTC(Machine Type communication) 의 일종이다. 따라서, IoT 기기를 MTC 기기라고 부를 수도 있다.
- [80] IoT 통신은 전송 데이터량이 적으며, 상향 또는 하향링크 데이터 송수신 이 드물게 발생하는 특징을 가지므로, 낮은 데이터 전송률에 맞춰서 IoT 기기의 단가를 낮추고 배터리 소모량을 줄이는 것이 바람직하다. 또한, IoT 기기는 이동성이 적은 특징을 가지므로, 채널 환경이 거의 변하지 않는 특성을 지니고 있다.
- [81] IoT 기기의 원가 절감(low-cost) 을 위한 한가지 방안으로, 셀의 시스템 대역폭과 무관하게, 상기 IoT 기기는 예를 들어 1.4 MHz 정도의 부대역(부대역)을 사용할 수 있다.
- [82] 이와 같이 축소된 대역폭 상에서 동작하는 IoT 통신을 NB(Narrow Band) IoT 통신 혹은 NB CIoT 통신이라고 부를 수 있다.
- [83] <차세대 이동통신 네트워크>
- [84] 4세대 이동통신을 위한 LTE(long term evolution)/LTE-Advanced(LTE-A) 의 성공에 힘입어, 차세대, 즉 5세대(소위 5G) 이동통신에 대한 관심도 높아지고 있고, 연구도 속속 진행되고 있다.
- [85] 국제전기통신연합 (ITU) 이 정의하는 5세대 이동통신은 최대 20Gbps 의 데이터 전송 속도와 어디에서든 최소 100Mbps 이상의 체감 전송 속도를 제공하는 것을 말한다. 정식 명칭은 'IMT-2020' 이며 세계적으로 2020년에 상용화하는 것을 목표로 하고 있다.
- [86] ITU에서는 3대 사용 시나리오, 예컨대 eMBB(enhanced Mobile BroadBand) mMTC(massive Machine Type Communication) 및 URLLC(Ultra Reliable and Low Latency Communications) 를 제시하고 있다.
- [87] URLLC 는 높은 신뢰성과 낮은 지연시간을 요구하는 사용 시나리오에 관한 것이다. 예를 들면 자동주행, 공장자동화, 증강현실과 같은 서비스는 높은 신뢰성과 낮은 지연시간(예컨대, 1ms 이하의 지연시간)을 요구한다. 현재 4G (LTE) 의 지연시간은 통계적으로 21-43ms (best 10%), 33-75ms (median) 이다. 이는 1ms 이하의 지연시간을 요구하는 서비스를 지원하기에 부족하다. 다음으로, eMBB 사용 시나리오는 이동 초광대역을 요구하는 사용 시나리오에 관한 것이다.
- [88] 즉, 5세대 이동통신 시스템은 현재의 4G LTE 보다 높은 용량을 목표로 하며, 모바일 광대역 사용자의 밀도를 높이고, D2D(Device to Device), 높은 안정성 및 MTC(Machine type communication) 을 지원할 수 있다. 5G 연구 개발은 또한 사물의 인터넷을 보다 잘 구현하기 위해 4G 이동통신 시스템보다 낮은 대기 시간과 낮은 배터리 소모를 목표로 한다. 이러한 5G 이동통신을 위해서 새로운

- 무선 액세스 기술(new radio access technology: New RAT 또는 NR) 이 제시될 수 있다.
- [89] 도 4a 내지 도 4c는 차세대 이동통신의 서비스를 위한 예시적인 아키텍처를 나타낸 예시도들이다.
- [90] 도 4a를 참조하면, UE는 LTE/LTE-A 기반의 셀과 그리고 NR 기반의 셀에 DC(dual connectivity) 방식으로 연결되어 있다.
- [91] 상기 NR 기반의 셀은 기존 4세대 이동통신을 위한 코어 네트워크(core network), 즉 EPC(Evolved Packet Core)에 연결된다.
- [92] 도 4b를 참조하면, 도 4a와 달리 LTE/LTE-A 기반의 셀은 5세대 이동통신을 위한 코어 네트워크, 즉 NG(Next Generation) 코어 네트워크에 연결되어 있다.
- [93] 위 도 4a 및 도 4b에 도시된 바와 같은 아키텍처에 기반한 서비스 방식을 NSA(non-standalone) 라고 한다.
- [94] 도 4c를 참조하면, UE는 NR 기반의 셀에만 연결되어 있다. 이러한 아키텍처에 기반한 서비스 방식을 SA(standalone) 이라고 한다.
- [95] 한편, 상기 NR에서, 기지국으로부터의 수신은 다운 링크 서브프레임을 이용하고, 기지국으로의 송신은 업 링크 서브프레임을 이용하는 것이 고려될 수 있다. 이 방식은 쌍으로 된 스펙트럼 및 쌍을 이루지 않은 스펙트럼에 적용될 수 있다. 한 쌍의 스펙트럼은 다운 링크 및 업 링크 동작을 위해 두 개의 반송파 스펙트럼을 포함한다는 것을 의미한다. 예를 들어, 한 쌍 스펙트럼에서, 하나의 반송파는 서로 쌍을 이루는 하향링크 대역 및 상향링크 대역을 포함할 수 있다.
- [96] 도 5는 NR에서의 서브프레임 유형의 예를 도시한다.
- [97] 도 5에 도시된 TTI(transmission time interval)는 NR(또는 new RAT)을 위한 서브프레임 또는 슬롯으로 불릴 수 있다. 도 5의 서브프레임(또는 슬롯)은, 데이터 전송 지연을 최소화하기 위해 NR(또는 new RAT)의 TDD 시스템에서 사용될 수 있다. 도 4에 도시된 바와 같이, 서브프레임(또는 슬롯)은 현재의 서브프레임과 마찬가지로, 14개의 심볼을 포함한다. 서브프레임(또는 슬롯)의 앞부분 심볼은 DL 제어 채널을 위해서 사용될 수 있고, 서브프레임(또는 슬롯)의 뒷부분 심볼은 UL 제어 채널을 위해서 사용될 수 있다. 나머지 심볼들은 DL 데이터 전송 또는 UL 데이터 전송을 위해 사용될 수 있다. 이러한 서브프레임(또는 슬롯) 구조에 따르면, 하향 링크 전송과 상향 링크 전송은 하나의 서브프레임(또는 슬롯)에서 순차적으로 진행될 수 있다. 따라서, 서브프레임(또는 슬롯) 내에서 하향 링크 데이터가 수신될 수 있고, 그 서브프레임(또는 슬롯) 내에서 상향 링크 확인 응답(ACK / NACK)이 전송될 수도 있다. 이러한 서브프레임(또는 슬롯)의 구조를 자체-포함(self-contained)된 서브프레임(또는 슬롯)이라고 할 수 있다. 이러한 서브프레임(또는 슬롯)의 구조를 사용하면, 수신 오류가 발생한 데이터를 재전송하는 데 걸리는 시간이 줄어들어 최종 데이터 전송 대기 시간이 최소화될 수 있는 장점이 있다. 이와 같은 자체-포함(self-contained)된 서브프레임(또는 슬롯) 구조에서, 송신

모드에서 수신 모드로 또는 수신 모드에서 송신 모드로의 전이 과정에 시간 차(time gap)가 필요할 수 있다. 이를 위해, 서브 프레임 구조에서 DL에서 UL로 전환 할 때의 일부 OFDM 심볼은 보호 구간(Guard Period: GP)으로 설정 될 수 있다.

[98] <다양한 뉴머롤로지 (numerology) 의 지원>

[99] 차기 시스템에서는 무선 통신 기술의 발달에 따라, 단말에 다수의 뉴머롤로지 (numerology) 가 제공 될 수도 있다.

[100] 상기 뉴머롤로지는 CP(cycle prefix) 길이와 부반송파 간격(Subcarrier Spacing)에 의해 정의될 수 있다. 하나의 셀은 복수의 뉴머롤로지를 단말로 제공할 수 있다. 뉴머롤로지의 인덱스를 μ 로 나타낼 때, 각 부반송파 간격과 해당하는 CP 길이는 아래의 표와 같을 수 있다.

[101] [표 5]

μ	$\Delta f=2^\mu \cdot 15$ [kHz]	CP
0	15	일반
1	30	일반
2	60	일반, 확장
3	120	일반
4	240	일반

[102] 일반 CP의 경우, 뉴머롤로지의 인덱스를 μ 로 나타낼 때, 슬롯 당 OFDM 심볼 개수(N_{ymb}), 프레임당 슬롯 개수($N_{slot}^{frame,\mu}$) 그리고, 서브프레임 당 슬롯 개수($N_{slot}^{subframe,\mu}$)는 아래의 표와 같다.

[103] [표 6]

μ	N_{slot}^{ymb}	$N_{slot}^{frame,\mu}$	$N_{slot}^{subframe,\mu}$
0	14	10	1
1	14	20	2
2	14	40	4
3	14	80	8
4	14	160	16
5	14	320	32

[104] 확장 CP의 경우, 뉴머롤로지의 인덱스를 μ 로 나타낼 때, 슬롯 당 OFDM 심볼 개수(N_{ymb}), 프레임당 슬롯 개수($N_{slot}^{frame,\mu}$) 그리고, 서브프레임 당 슬롯 개수($N_{slot}^{subframe,\mu}$)는 아래의 표와 같다.

[105] [표 7]

μ	$N_{\text{symb}}^{\text{slot}}$	$N_{\text{frame},\mu}^{\text{slot}}$	$N_{\text{subframe},\mu}^{\text{slot}}$
2	12	40	4

[106] 한편, 차세대 이동통신에서는 심볼 내에서 각 심볼은 아래의 표와 같이 하향링크로 사용되거나 혹은 상향링크로 사용될 수 있다. 하기의 표에서 상향링크는 U로 표기되고, 하향링크는 D로 표기되었다. 하기의 표에서 X는 상향링크 또는 하향링크로 유연성 있게 사용될 수 있는 심볼을 나타낸다.

[107] [표 8]

포맷	슬롯 내에서 심볼 번호													
	0	1	2	3	4	5	6	7	8	9	10	11	12	13
0	D	D	D	D	D	D	D	D	D	D	D	D	D	D
1	U	U	U	U	U	U	U	U	U	U	U	U	U	U
2	X	X	X	X	X	X	X	X	X	X	X	X	X	X
3	D	D	D	D	D	D	D	D	D	D	D	D	D	X
4	D	D	D	D	D	D	D	D	D	D	D	D	X	X
5	D	D	D	D	D	D	D	D	D	D	D	X	X	X
6	D	D	D	D	D	D	D	D	D	D	X	X	X	X
7	D	D	D	D	D	D	D	D	D	X	X	X	X	X
8	X	X	X	X	X	X	X	X	X	X	X	X	X	U
9	X	X	X	X	X	X	X	X	X	X	X	X	U	U
10	X	U	U	U	U	U	U	U	U	U	U	U	U	U
11	X	X	U	U	U	U	U	U	U	U	U	U	U	U
12	X	X	X	U	U	U	U	U	U	U	U	U	U	U
13	X	X	X	X	U	U	U	U	U	U	U	U	U	U
14	X	X	X	X	X	U	U	U	U	U	U	U	U	U
15	X	X	X	X	X	X	U	U	U	U	U	U	U	U
16	D	X	X	X	X	X	X	X	X	X	X	X	X	X
17	D	D	X	X	X	X	X	X	X	X	X	X	X	X
18	D	D	D	X	X	X	X	X	X	X	X	X	X	X
19	D	X	X	X	X	X	X	X	X	X	X	X	X	U
20	D	D	X	X	X	X	X	X	X	X	X	X	X	U
21	D	D	D	X	X	X	X	X	X	X	X	X	X	U
22	D	X	X	X	X	X	X	X	X	X	X	X	U	U
23	D	D	X	X	X	X	X	X	X	X	X	X	U	U
24	D	D	D	X	X	X	X	X	X	X	X	X	U	U
25	D	X	X	X	X	X	X	X	X	X	X	U	U	U
26	D	D	X	X	X	X	X	X	X	X	X	U	U	U
27	D	D	D	X	X	X	X	X	X	X	X	U	U	U

59	D	X	X	U	U	U	U	D	X	X	U	U	U	U
60	D	X	X	X	X	X	U	D	X	X	X	X	X	U
61	D	D	X	X	X	X	U	D	D	X	X	X	X	U

[108] <NR 에서의 동작 대역>NR 에서의 동작 대역은 다음과 같다.

[109] 아래의 표 9의 동작 대역은 LTE/LTE-A 의 동작 대역으로부터 전환된 (refarming) 된 동작 대역이다.

[110] [표 9]

NR 동작대역	상향링크(UL) 동작 대역	하향링크(DL) 동작 대역	듀플렉스 모드
	$F_{UL_low} - F_{UL_high}$	$F_{DL_low} - F_{DL_high}$	
n1	1920 MHz - 1980 MHz	2110 MHz - 2170 MHz	FDD
n2	1850 MHz - 1910 MHz	1930 MHz - 1990 MHz	FDD
n3	1710 MHz - 1785 MHz	1805 MHz - 1880 MHz	FDD
n5	824 MHz - 849 MHz	869 MHz - 894 MHz	FDD
n7	2500 MHz - 2570 MHz	2620 MHz - 2690 MHz	FDD
n8	880 MHz - 915 MHz	925 MHz - 960 MHz	FDD
n20	832 MHz - 862 MHz	791 MHz - 821 MHz	FDD
n28	703 MHz - 748 MHz	758 MHz - 803 MHz	FDD
n38	2570 MHz - 2620 MHz	2570 MHz - 2620 MHz	TDD
n41	2496 MHz - 2690 MHz	2496 MHz - 2690 MHz	TDD
n50	1432 MHz - 1517 MHz	1432 MHz - 1517 MHz	TDD
n51	1427 MHz - 1432 MHz	1427 MHz - 1432 MHz	TDD
n66	1710 MHz - 1780 MHz	2110 MHz - 2200 MHz	FDD
n70	1695 MHz - 1710 MHz	1995 MHz - 2020 MHz	FDD
n71	663 MHz - 698 MHz	617 MHz - 652 MHz	FDD
n74	1427 MHz - 1470 MHz	1475 MHz - 1518 MHz	FDD
n75	N/A	1432 MHz - 1517 MHz	SDL
n76	N/A	1427 MHz - 1432 MHz	SDL
n77	3300 MHz - 4200 MHz	3300 MHz - 4200 MHz	TDD
n78	3300 MHz - 3800 MHz	3300 MHz - 3800 MHz	TDD
n79	4400 MHz - 5000 MHz	4400 MHz - 5000 MHz	TDD
n80	1710 MHz - 1785 MHz	N/A	SUL
n81	880 MHz - 915 MHz	N/A	SUL
n82	832 MHz - 862 MHz	N/A	SUL
n83	703 MHz - 748 MHz	N/A	SUL
n84	1920 MHz - 1980 MHz	N/A	SUL

[111] 하기의 표는 고주파 상에서 정의되는 NR 동작 대역을 나타낸다.

[112] [표 10]

NR 동작대역	상향링크(UL) 동작 대역	하향링크(DL) 동작 대역	듀플렉스 모드
	$F_{UL_low} - F_{UL_high}$	$F_{DL_low} - F_{DL_high}$	
n257	26500 MHz - 29500 MHz	26500 MHz - 29500 MHz	TDD
n258	24250 MHz - 27500 MHz	24250 MHz - 27500 MHz	TDD
n259	37000 MHz - 40000 MHz	37000 MHz - 40000 MHz	TDD

[113] 한편, 위 표의 동작 대역이 사용될 때, 채널 대역폭으로 다음의 표와 같이 사용된다.

[114] [표 11]

SCS (kHz)	5MHz	10MHz	15MHz	20MHz	25MHz	30MHz	40MHz	50MHz	60MHz	80MHz	100MHz
	N_{RB}	N_{RB}	N_{RB}	N_{RB}	N_{RB}	N_{RB}	N_{RB}	N_{RB}	N_{RB}	N_{RB}	N_{RB}
15	25	52	79	106	133	[160]	216	270	N/A	N/A	N/A
30	11	24	38	51	65	[78]	106	133	162	217	273
60	N/A	11	18	24	31	[38]	51	65	79	107	135

[115] 위 표에서 SCS는 부반송파 간격(subcarrier spacing)을 의미한다. 위 표에서 N_{RB} 는 RB 개수를 나타낸다. 한편, 위 표의 동작 대역이 사용될 때, 채널 대역폭으로 다음의 표와 같이 사용된다.

[116] [표 12]

SCS (kHz)	50MHz	100MHz	200MHz	400 MHz
	N_{RB}	N_{RB}	N_{RB}	N_{RB}
60	66	132	264	N.A
120	32	66	132	264

[117] <NR 에서 SS 블록 >

[118] 5G NR에서는 단말이 초기 액세스를 수행하는데 필요한 정보, 즉 MIB(Master Information Block)를 포함하는 PBCH(Physical Broadcast Channel)와 동기 신호(SS)(PSS 및 SSS를 포함)를 SS 블록으로 정의한다. 그리고, 복수 개의 SS 블록을 묶어서 SS 버스트라 정의하고, 다시 복수 개수의 SS 버스트(burst)를 묶어서 SS 버스트 세트라고 정의할 수 있다. 각 SS 블록은 특정 방향으로 빔포밍되어 있는 것을 가정하고 있고, SS 버스트 세트내에 있는 여러 SS 블록은

각각 다른 방향에 존재하는 단말을 지원하기 위해서 설계되고 있다.

[119] 도 6은 NR에서 SS 블록의 예를 나타낸 예시도이다.

[120] 도 6을 참조하면, SS 버스트는 미리 정해진 주기(periodicity)마다 전송된다. 따라서, 단말은 SS 블록을 수신하고, 셀 검출 및 측정을 수행한다.

[121] 한편, 5G NR에서는 SS에 대해서 빔 스위핑 (beam sweeping)이 수행된다. 이에 대해서 도 7을 참조하여 설명하기로 한다.

[122] 도 7은 NR에서 빔 스위핑의 예를 나타낸 예시도이다.

[123] 기지국은 SS 버스트 내의 각 SS 블록을 시간에 따라 빔 스위핑 (beam sweeping)을 하면서 전송하게 된다. 이때, SS 버스트 세트 내에 있는 여러 SS 블록은 각각 다른 방향에 존재하는 단말을 지원하기 위해서 전송된다. 도 6에서는 SS 버스트 세트가 SS 블록 1~6을 포함하고, 각 SS 버스트는 2개의 SS 블록을 포함한다.

[124] <채널 래스터 및 싱크 래스터>

[125] 이하, 채널 래스터(channel Raster) 및 싱크 래스터(Sync Raster)에 대해서 설명하기로 한다.

[126] 주파수 채널 래스터는 RF 기준 주파수 (F_{REF})의 세트로 정의된다. RF 기준 주파수는 RF 채널, SS 블록 등의 위치를 나타내기 위한 신호로서 사용될 수 있다.

[127] 글로벌 주파수 래스터는 0부터 100 GHz까지의 모든 주파수에 대해서 정의된다. 글로벌 주파수 래스터의 단위는 ΔF_{Global} 로 나타내진다.

[128] RF 기준 주파수는 글로벌 주파수 래스터의 범위 (0 .. 2016666)에 있는 NR 절대 무선 주파수 채널 번호 (Absolute Radio Frequency Channel Number: NR-ARFCN)에 의해서 지정된다. NR-ARFCN과 MHz의 RF 기준 주파수 (F_{REF})사이의 관계는 하기의 수학적 식으로 나타낼 수 있다. 여기서 $F_{REF-0\text{ffs}}$ 와 $N_{REF-0\text{ffs}}$ 는 다음의 표와 같다.

[129] [수식 1]

$$F_{REF} = F_{REF-Offs} + \Delta F_{Global} (N_{REF} - N_{REF-Offs})$$

[130] [표 13]

주파수 범위 (MHz)	ΔF_{Global} (kHz)	$F_{REF-Offs}$ (MHz)	$N_{REF-Offs}$	N_{REF} 의 범위
0 - 3000	5	0	0	0 - 599999
3000 - 24250	15	3000	600000	600000 - 2016666
24250-100000	60	24250.08	2016667	2016667 - 3279165

[131] 채널 래스터는 상향링크 및 하향링크에서 RF 채널 위치를 식별하는데 사용될 수 있는 RF 기준 주파수의 서브 세트를 나타낸다. RF 채널에 대한 RF 기준 주파수는 반송파상의 자원 요소에 매핑될 수 있다.

[132] 채널 래스터의 RF 기준 주파수와 해당 자원 요소 간의 매핑은 RF 채널 위치를

식별하는 데 사용할 수 있다. 매핑은 채널에 할당된 총 RB 수에 따라 다르며 UL 및 DL에 모두 적용됩니다.

[133] $N_{RB} \bmod 2 = 0$ 인 경우,

[134] RE 인덱스 k 는 0이고,

[135] PRB 개수는 다음과 같다.

[136]

$$n_{PRB} = \left\lfloor \frac{N_{RB}}{2} \right\rfloor$$

[137] $N_{RB} \bmod 2 = 1$ 인 경우,

[138] RE 인덱스 k 는 6이고,

[139] PRB 개수는 다음과 같다.

[140]

$$n_{PRB} = \left\lfloor \frac{N_{RB}}{2} \right\rfloor$$

[141] 각 NR 동작 대역 상에서 채널 래스터의 RF 채널 위치는 하기의 표와 같이 나타낼 수 있다.

[142] [표 14]

NR 동작 대역	Δf_{Raster} (KHz)	N_{REF} 의 상하링크 주파수 범위 (First - <Step size> - Last)	N_{REF} 의 하하링크 주파수 범위 (First - <Step size> - Last)
n1	100	384000 - <20> - 396000	422000 - <20> - 434000
n2	100	370000 - <20> - 382000	386000 - <20> - 398000
n3	100	342000 - <20> - 357000	361000 - <20> - 376000
n5	100	164800 - <20> - 169800	173800 - <20> - 178800
n7	100	500000 - <20> - 514000	524000 - <20> - 538000
n8	100	176000 - <20> - 183000	185000 - <20> - 192000
n12	100	139800 - <20> - 143200	145800 - <20> - 149200
n20	100	166400 - <20> - 172400	158200 - <20> - 164200
n25	100	370000 - <20> - 383000	386000 - <20> - 399000
n28	100	140600 - <20> - 149600	151600 - <20> - 160600
n34	100	402000 - <20> - 405000	402000 - <20> - 405000
n38	100	514000 - <20> - 524000	514000 - <20> - 524000
n39	100	376000 - <20> - 384000	376000 - <20> - 384000
n40	100	460000 - <20> - 480000	460000 - <20> - 480000
n41	15	499200 - <3> - 537999	499200 - <3> - 537999
	30	499200 - <6> - 537996	499200 - <6> - 537996
n51	100	285400 - <20> - 286400	285400 - <20> - 286400
n66	100	342000 - <20> - 356000	422000 - <20> - 440000
n70	100	339000 - <20> - 342000	399000 - <20> - 404000
n71	100	132600 - <20> - 139600	123400 - <20> - 130400
n75	100	N/A	286400 - <20> - 303400
n76	100	N/A	285400 - <20> - 286400
n77	15	620000 - <1> - 680000	620000 - <1> - 680000
	30	620000 - <2> - 680000	620000 - <2> - 680000
n78	15	620000 - <1> - 653333	620000 - <1> - 653333
	30	620000 - <2> - 653332	620000 - <2> - 653332

n79	15	693334 - <1> - 733333	693334 - <1> - 733333
	30	693334 - <2> - 733332	693334 - <2> - 733332
n80	100	342000 - <20> - 357000	N/A
n81	100	176000 - <20> - 183000	N/A
n82	100	166400 - <20> - 172400	N/A
n83	100	140600 - <20> - 149600	N/A
n84	100	384000 - <20> - 396000	N/A
n86	100	342000 - <20> - 356000	N/A

[143] [표 15]

NR 동작 대역	ΔF_{Raster} (kHz)	상향링크 하향링크 주파수 범위(First - <Step size> - Last)
n257	60	2054166 - <1> - 2104165
	120	2054167 - <2> - 2104165
n258	60	2016667 - <1> - 2070832
	120	2016667 - <2> - 2070831
n260	60	2229166 - <1> - 2279165
	120	2229167 - <2> - 2279165
n261	60	2070833 - <1> - 2084999
	120	2070833 - <2> - 2087497

[144] 다른 한편, 싱크 래스터는 UE가 시스템 정보를 획득하는데 사용되는 SS 블록의 주파수 위치를 나타낸다. SS 블록의 주파수 위치는 대응하는 GSCN 번호를 사용하여 SS_{REF} 로 정의될 수 있다.

[145] <본 명세서의 개시>

[146] 도 8은 임의 대역의 상향링크를 LTE/LTE-A 와 NR이 공유하는 예를 나타낸다.

[147] 도 8을 참조하면, LTE/LTE-A 와 NR이 표 9에 나타난 대역 중에서 임의 대역(즉, LTE/LTE-A 를 위한 대역이었으나 NR를 위해 전환된 (refarming) 대역)을 공유할 수 있다.

[148] 특히, 하나의 UE는 해당 대역의 상향링크 (UL) 를 TDD 방식으로 LTE/LTE-A 로 사용하기도 하고, 혹은 NR로 사용할 수도 있다.

[149] 이하에서는, 이러한 상황에서 UE의 동작에 대해서 설명하기로 한다.

[150] I. 제1 개시

[151] UE가 LTE/LTE-A 및 NR을 위해 하나의 대역을 공유하여 사용한다고 가정하면, 상향링크 대역의 부반송파는 셀간 간섭(Inter-Cell Interference; ICI) 를 피하기

위해 정렬되어야 한다. 또한, DC는 부반송파와 정렬되어야 한다. 문제는 LTE/LTE-A 를 위한 UL 반송파는 7.5 kHz 로 시프트되는 반면, NR을 위한 UL 반송파는 부반송파에 놓여 있다는 것이다. 따라서, UL 부반송 파를 정렬하기 위해, 다음과 같은 옵션들이 제시될 수 있다.

- [152] 옵션 1 :BB(baseband) 쉬프트
 [153] 옵션 2 :디지털 회전(ratotor)
 [154] 옵션 3 :독립적인 RF부들을 사용한 RF 시프트
 [155] 옵션 4 :공유되는 RF를 이용한 RF 시프트
 [156] 위 각 옵션에 대한 장단점을 나타내면 아래의 표와 같다.

[157] [표 16]

	장점	단점
옵션 1	RF 재조정(retuning)시간이 필요 없음	표준화된 기술을 수정해야 하므로, 어려움
옵션 2	RF 재조정(retuning)시간이 필요 없음	표준화된 기술을 수정할 수도 있음
옵션 3	RF 재조정(retuning)시간이 필요 없음 표준화된 기술을 수정할 필요 없음	UE의 구현 비용 및 복잡도가 증가함
옵션 4	표준화된 기술을 수정할 필요 없음	RF 재조정(retuning)시간이 길어야 함 시스템 성능이 저하됨

[158] 위 표로부터, UL 부반송파의 공유를 피할 수 없다면, 옵션 2가 가장 현실적인 방안이다. 따라서, 본 절에서는 다음과 같이 제안한다.

[159] 제안 1: 옵션 2에 따른 디지털 회전을 사용하는 것이 제안된다.

[160] 다른 한편, 구현 측면 외에도, RF 합성기(mixer) 주파수 측면에서 실제 반송파는 LTE 반송파로부터 7.5 kHz 쉬프트된 것이기 때문에, 채널 래스터를 잘 정의해야 한다. 이 문제를 해결하기 위해 LTE-NR UL 공유 대역에 대해 다음과 같은 접근 방식을 사용할 수 있습니다.

[161] 방식 1) NR UL 채널 래스터로부터 7.5 kHz 를 쉬프트한다.

[162] 방식 2) 7.5 kHz 만큼 쉬프트된 NR UL 채널 래스터를 정의한다.

[163] 위 2가지 방식 중에서, 일반적인 NR 채널 래스터 정의와 일관성을 유지하기 위해 방식 1이 더 선호될 수 있다. 또한 LTE 시스템이 향후 NR로 완전히 재배치된다는 점을 감안할 때 방식 1이 NR 채널 래스터를 정의하는 확실한 방식이라고 판단된다. 위 방식 1 자체의 경우 NR UE는 LTE 셀 탐지, 미리 설정된 정보 및 추가 신호를 수신하는 등의 다양한 방법으로 7.5kHz 가 이동되었는지 여부를 감지할 수 있다. 이 내용을 바탕으로, 본 절은 다음과 같이 제안한다.

[164] 제안 2. 일반 NR 채널 래스터의 일반적인 디자인을 따르되, UE는 7.5 kHz 가

쉬프트되었다고 가정한다.

[165] 위 제안에 따르면 LTE와 NR 간에 UL 대역을 공유하는 경우에, 채널 래스터를 7.5 kHz 쉬프트시키지 않고, NR 기반의 UE는 상기 가정에 기반하여 7.5 kHz를 쉬프트하여 처리하게 된다. 즉, NR 기반의 UE는 LTE 셀에 대한 셀 검출을 수행하거나, 사업자/대역 별로 사전에 저장된 정보를 사용하거나, 시그널링받은 정보를 이용하여, 7.5 kHz를 쉬프트하여 처리하게 된다. 이와 같은 방식으로 향후 LTE-NR 공유 대역이 모두 NR로 전환되는 경우에도, 채널 래스터의 정의는 변경 없이 유지될 수 있다.

[166] 위와 같은 제 1 개시의 내용은 다음과 같이 정리될 수 있다.

[167] 각 동작 대역에 대해서, 글로벌 (global) 주파수 래스터로부터의 주파수들의 서브세트 (subset)는 해당 밴드에 적용될 수 있고, AFRaster 단위의 채널 래스터를 만들 수 있다. 여기서 AFRaster는 AF_{Global} 와 같거나 클 수 있다.

[168] 임의 대역에 대한 기준 주파수 (FREF)는 다음의 수식과 같이 쉬프트될 수 있다.

[169] [수식 2]

$$FREF_{shift} = FREF + \Delta_{shift} \quad \Delta_{shift} = 0\text{kHz or } 7.5\text{kHz}$$

[170] 여기서 A_{shift} 는 기지국(즉, 서빙 셀)로부터 상위 계층 파라미터를 통해 수신될 수 있다.

[171] II. 제 2 개시

[172] 위 제 1 개시의 옵션들 중에서, 옵션 1의 물리 계층의 개선 또는 변화를 요구하므로, 채택하기에 어려움이 있다. 옵션 2, 3 그리고 4의 경우, 표준화된 기술 내용, 특히 주파수 에러, 인밴드 방사 (In-band emission), 반송파 누설 (Carrier leakage) EVM, 등의 요구 사항을 수정해야 할 수 있다. 그러나, 주파수 에러의 경우 RS 기반 측정으로, 인-밴드 방사의 경우 RB 단위 측정으로 수행되므로, 해당 요구 사항에 대해 실제 표준에서 크게 개선될 필요는 없어 보인다.

[173] 현재 LTE/LTE-A와 NR 간에 UL 대역을 공유하는 것을 서브프레임 혹은 심볼 레벨 단위로 수행하는 것을 고려하고 있다. 이때, LTE/LTE-A와 NR 간의 스위칭 타임은 서로 다르게 요구될 수 있다.

[174] LTE/LTE-A와 NR 간의 스위칭이 심볼 단위로 수행되는 경우, 적은 시간(약, 5us 이내)내에 상기 스위칭이 수행될 수 있다. 따라서, 상기 옵션 2와 옵션 3이 적용될 수 있다.

[175] 그러나, LTE/LTE-A와 NR 간의 스위칭이 심볼 단위로 수행되는 경우, 다소 긴 시간 내에 스위칭이 수행될 수 있다. 이 경우에도, 상기 옵션 2와 옵션 3이 적용될 수 있다. 그러나, 옵션 4는 빠른 RF 재조정 을 위해 개선된 PLL을 갖는 UE에게만 적용될 수 있다.

[176] 이에 따라 UE가 LTE/LTE-A와 NR 간에 스위칭을 수행할 때, 각 UE 구현 방식에 의하여 필요로 하는 스위칭 시간을 기지국이 인지할 필요가 있다. 따라서, 본 절에서는 UE가 스위칭 시간에 대한 정보를 기지국에 전달해주는 것을 제안한다. 상기 스위칭 시간에 대한 정보는 UE 능력(capability) 정보에

- 포함되어, 기지국으로 전송될 수 있다.
- [177] 도 9는 본 발명의 제2 개시에 따른 방안을 나타낸 흐름도 이다.
- [178] 도 9를 참조하면, 기지국은 UE 능력 조회(UE capability Enquiry) 메시지를 전송할 수 있다.
- [179] 그러면, UE(100)는 능력 정보(Capability Information) 메시지를 기지국으로 전송할 수 있다. 상기 능력 정보 메시지는 상기 스위칭 시간에 대한 정보를 포함할 수 있다.
- [180] 상기 정보는 예컨대 UE가 고속 스위칭을 지원하는지 아니면 일반적인 스위칭을 지원하는지를 나타낼 수 있다. 다시 말해서, 상기 정보는 상기 UE가 지원하는 스위칭 타입이 고속 스위칭인지 아니면 일반 스위칭인지를 나타낼 수 있다. 상기 UE가 고속 스위칭을 지원하는 경우 상기 정보는 SupportFastSwitch 을 나타낼 수 있다. 또는 상기 UE가 일반적인 스위칭을 지원하는 경우, 상기 정보는 SupportNormalSwitch 을 나타낼 수 있다. 또는 상기 정보는 비트로 표현될 수 있다. 예컨대, 비트 0은 SupportNormalSwitch 을 나타낼 수 있다. 또는 비트 1은 SupportFastSwitch 을 나타낼 수 있다. 이를 위해, 상기 UE는 상기 스위칭 타입에 대한 정보를 상기 능력 정보 내에 세팅할 수 있다.
- [181] 이에 따라 기지국은 상기 UE의 스위칭 시간을 인지하고, 최적의 방안으로 LTE/LTE-A 와 NR 간의 UL 스위칭을 지원할 수 있다.
- [182] 지금까지 설명한, 본 발명의 실시예들은 다양한 수단을 통해 구현될 수 있다. 예를 들어, 본 발명의 실시예들은 하드웨어, 펌웨어(firmware), 소프트웨어 또는 그것들의 결합 등에 의해 구현될 수 있다. 구체적으로는 도면을 참조하여 설명하기로 한다.
- [183] 도 10은 본 명세서의 개시가 구현되는 무선 기기 및 기지국 나타낸 블록도 이다.
- [184] 도 10을 참조하면, 무선 기기(100) 및 기지국(200)은 본 명세서의 개시를 구현할 수 있다.
- [185] 도시된 무선 기기(100)는 프로세서(101), 메모리(102) 및 트랜시버(103)를 포함한다. 마찬가지로 도시된 기지국(200)은 프로세서(201), 메모리(202) 및 트랜시버(203)을 포함한다. 도시된 프로세서(101, 201), 메모리(102, 202) 및 트랜시버(103, 203)는 각각 별도의 칩으로 구현되거나, 적어도 둘 이상의 블록/기능이 하나의 칩을 통해 구현될 수 있다.
- [186] 상기 트랜시버(103, 203)는 송신기(transmitter) 및 수신기(receiver)를 포함한다. 특정한 동작이 수행되는 경우 송신기 및 수신기 중 어느 하나의 동작만이 수행되거나, 송신기 및 수신기 동작이 모두 수행될 수 있다. 상기 트랜시버(103, 203)는 무선 신호를 전송 및/또는 수신하는 하나 이상의 안테나를 포함할 수 있다. 또한, 상기 트랜시버(103, 203)는 수신 신호 및/또는 송신 신호의 증폭을 위한 증폭기와 특정한 주파수 대역 상으로의 송신을 위한 밴드패스 필터를 포함할 수 있다.
- [187] 상기 프로세서(101, 201)는 본 명세서에서 제안된 기능, 과정 및/또는 방법을

- 구현할 수 있다. 상기 프로세서 (101, 201) 는 인코더와 디코더를 포함할 수 있다. 예를 들어, 프로세서 (101, 202) 는 전송한 내용에 따른 동작을 수행할 수 있다. 이러한 프로세서(101, 201) 는 ASIC(application-specific integrated circuit), 다른 칩셋, 논리 회로, 데이터 처리 장치 및/또는 베이스밴드 신호 및 무선 신호를 상호 변환하는 변환기를 포함할 수 있다.
- [188] 메모리(102, 202) 는 ROM(read-only memory), RAM(random access memory), 플래쉬 메모리, 메모리 카드, 저장 매체 및/또는 다른 저장 장치를 포함할 수 있다.
- [189] 도 11는 도 10에 도시된 무선 기기의 트랜시버의 상세 블록도 이다.
- [190] 도 11을 참조하면, 트랜시버(110) 는 송신기 (111) 과 수신기 (112) 를 포함한다. 상기 송신기 (111)은 DFT(Discrete Fourier Transform) 부(1111), 부반송파 매퍼(1112), IFFT부(1113) 및 CP 삽입부 (1114), 무선 송신부 (1115)를 포함한다. 상기 송신기 (111) 는 변조기 (modulator) 를 더 포함할 수 있다. 또한, 예컨대 스크램블 유닛(미도시; scramble unit), 모듈레이션 매퍼(미도시; modulation mapper), 레이어 매퍼(미도시; layer mapper) 및 레이어 퍼뮤테이터(미도시; layer permutator) 를 더 포함할 수 있으며, 이는 상기 DFT부(1111)에 앞서 배치될 수 있다. 즉, PAPR(peak-to-average power ratio) 의 증가를 방지하기 위해서, 상기 송신기 (111) 는 부반송파에 신호를 매핑하기 이전에 먼저 정보를 DFT(1111) 를 거쳐도록 한다. DFT부(1111)에 의해 확산(spreading) (또는 동일한 의미로 프리코딩) 된 신호를 부반송파 매퍼(1112)를 통해 부반송파 매핑을 한 뒤에 다시 IFFT(Inverse Fast Fourier Transform) 부(1113)를 거쳐 시간축상의 신호로 만들어 준다.
- [191] DFT부(1111)는 입력되는 심벌들에 DFT 를 수행하여 복소수 심벌들(complex-valued 심벌)을 출력한다. 예를 들어, N_{tx} 심벌들이 입력되면(단, N_{tx} 는 자연수), DFT 크기(size) 는 N_{tx} 이다. DFT부(1111)는 변환 프리코더(transform precoder) 라 불릴 수 있다. 부반송파 매퍼(1112)는 상기 복소수 심벌들을 주파수 영역의 각 부반송파에 매핑시킨다. 상기 복소수 심벌들은 데이터 전송을 위해 할당된 자원 블록에 대응하는 자원 요소들에 매핑될 수 있다. 부반송파 매퍼(1112)는 자원 매퍼(resource element mapper) 라 불릴 수 있다. IFFT 부(1113)는 입력되는 심벌에 대해 IFFT 를 수행하여 시간 영역 신호인 데이터를 위한 기본 대역(baseband) 신호를 출력한다. CP 삽입부(1114)는 데이터를 위한 기본 대역 신호의 뒷부분 일부를 복사하여 데이터를 위한 기본 대역 신호의 앞부분에 삽입한다. CP 삽입을 통해 ISI(Inter-Symbol Interference), ICI(Inter-Carrier Interference) 가 방지되어 다중 경로 채널에서도 직교성이 유지될 수 있다.
- [192] 다른 한편, 수신기(112) 는 무선 수신부 (1121), CP 제거부(1122), FFT 부(1123), 그리고 등화부 (1124) 등을 포함한다. 상기 수신기 (112) 의 무선 수신부 (1121), CP 제거부(1122), FFT 부(1123) 는 상기 송신단 (111) 에서의 무선 송신부 (1115), CP

삽입부 (11 14), IFF 부 (11 13)의 역기능을 수행한다. 상기 수신기 (112)는 복조기 (demodulator) 를 더 포함할 수 있다.

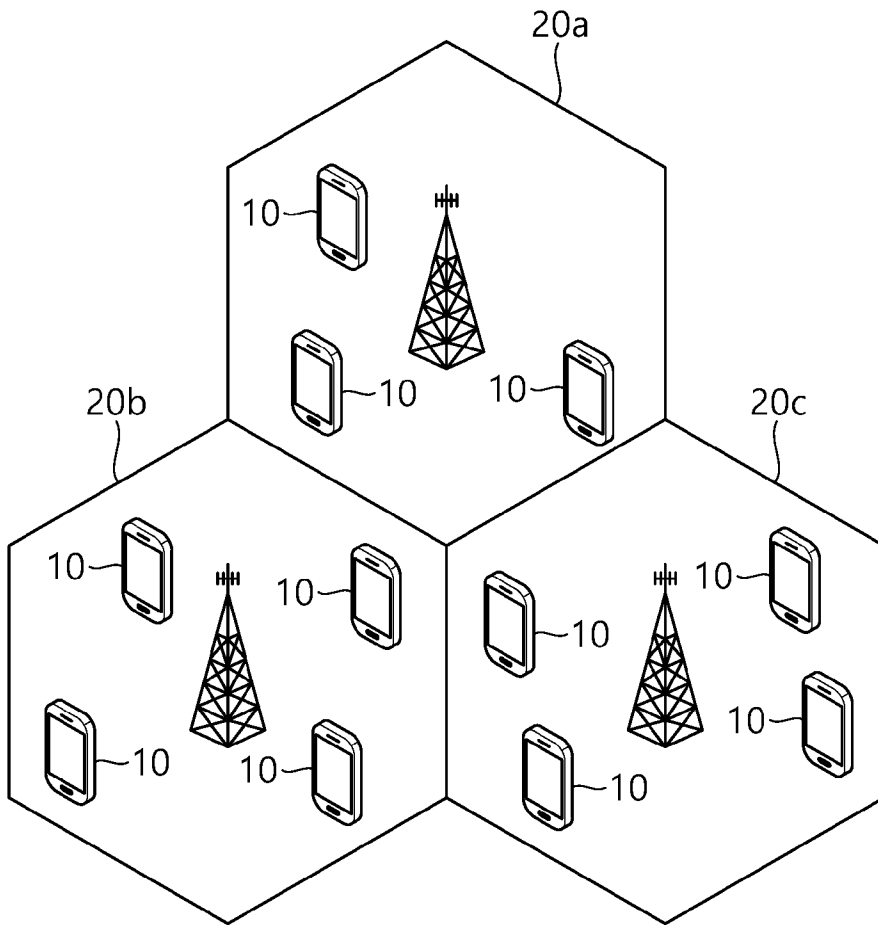
청구 범위

- [청구항 1] 사용자 장치(User Equipment: UE)가 UL(uplink) 전송을 수행하는 방법으로서는,
UE 능력 정보(Capability Information)를 서빙 셀에 전송하는 단계를 포함하고,
상기 UE 능력 정보는 LTE(long term evolution) UL 전송과 NR(new radio access technology) 간의 스위칭 타입과 관련된 정보를 포함하고,
상기 스위칭 타입과 관련된 정보는 상기 UE가 제1스위칭 타입을 지원하는지 아니면 상기 제1스위칭 타입보다 빠른 제2스위칭 타입을 지원하는지를 나타내는 것을 특징으로 하는 방법.
- [청구항 2] 제1항에 있어서, 상기 UE는 LTE와 NR간의 이중 연결을 지원하는 것을 특징으로 하는 방법.
- [청구항 3] 제2항에 있어서, 상기 이중 연결은 LTE와 NR간에 UL을 공유하도록 설정된 것을 특징으로 하는 방법.
- [청구항 4] 제1항에 있어서,
상기 제1스위칭 타입과 상기 제2스위칭 타입 중에서 하나를 결정하는 단계를 더 포함하는 것을 특징으로 하는 방법.
- [청구항 5] 제4항에 있어서,
상기 결정된 스위칭 타입을 나타내는 값을 상기 UE 능력 정보 내에 세팅하는 단계를 더 포함하는 것을 특징으로 하는 방법.
- [청구항 6] 제1항에 있어서,
UE 능력 조회 메시지를 수신하는 단계를 더 포함하는 것을 특징으로 하는 방법.
- [청구항 7] 제1항에 있어서,
채널 래스터에 대한 7.5 kHz 쉬프트와 관련된 정보를 포함하는 신호를 수신하는 단계와; 그리고
상기 채널 래스터에 대한 7.5 kHz 쉬프트를 사용하는 단계를 포함하는 것을 특징으로 하는 방법.
- [청구항 8] 제7항에 있어서, 상기 채널 래스터는 채널들의 위치를 식별하는데 사용되는 다수의 기준 주파수(reference frequency)를 정의하는 것을 특징으로 하는 방법.
- [청구항 9] UL(uplink) 전송을 수행하는 사용자 장치(User Equipment: UE)로서,
송수신부와; 그리고
상기 송수신부를 제어하는 프로세서를 포함하고,
상기 프로세서는 UE 능력 정보(Capability Information)를 상기 송수신부를 통해 서빙 셀로 전송하고,
상기 UE 능력 정보는 LTE(long term evolution) UL 전송과 NR(new radio

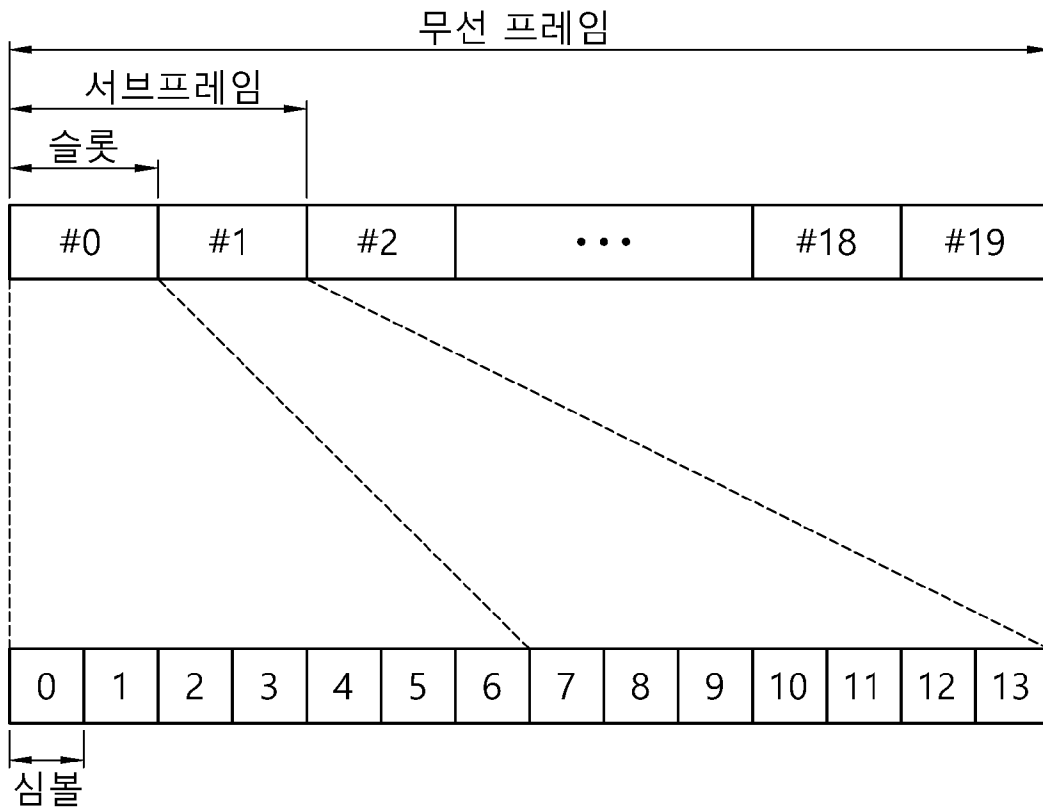
access technology) 간의 스위칭 타입과 관련된 정보를 포함하고, 상기 스위칭 타입과 관련된 정보는 상기 UE가 제1스위칭 타입을 지원하는지 아니면 상기 제1스위칭 타입보다 빠른 제2스위칭 타입을 지원하는지를 나타내는 것을 특징으로 하는 사용자 장치.

- [청구항 10] 제9항에 있어서, 상기 송수신부는 LTE와 NR간의 이중 연결을 지원하는 것을 특징으로 하는 사용자 장치.
- [청구항 11] 제10항에 있어서, 상기 이중 연결은 LTE와 NR간에 UL을 공유하도록 설정된 것을 특징으로 하는 사용자 장치.
- [청구항 12] 제9항에 있어서, 상기 프로세서는 상기 제1스위칭 타입과 상기 제2스위칭 타입 중에서 하나를 결정하고 것을 특징으로 하는 사용자 장치.
- [청구항 13] 제12항에 있어서, 상기 프로세서는 상기 결정된 스위칭 타입을 나타내는 값을 상기 UE 능력 정보 내에 세팅하는 것을 특징으로 하는 사용자 장치.
- [청구항 14] 제1항에 있어서, 상기 프로세서는 상기 송수신부를 제어하여 UE 능력 조회 메시지를 수신하는 것을 특징으로 하는 사용자 장치.
- [청구항 15] 제9항에 있어서, 상기 프로세서는 채널 래스터에 대한 7.5 kHz 쉬프트와 관련된 정보를 포함하는 신호를 송수신부를 통해 수신하고, 상기 채널 래스터에 대한 7.5 kHz 쉬프트를 사용하는 것을 특징으로 하는 사용자 장치.

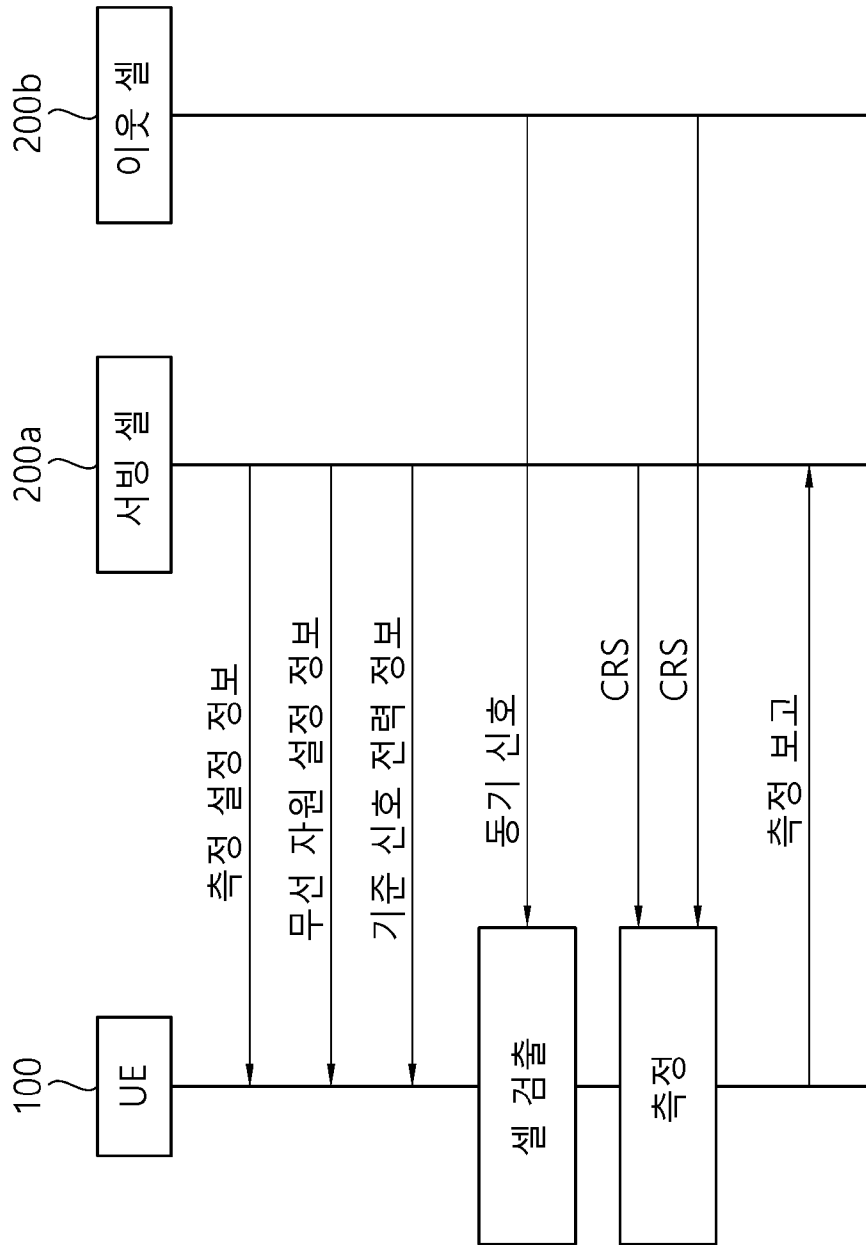
[도1]



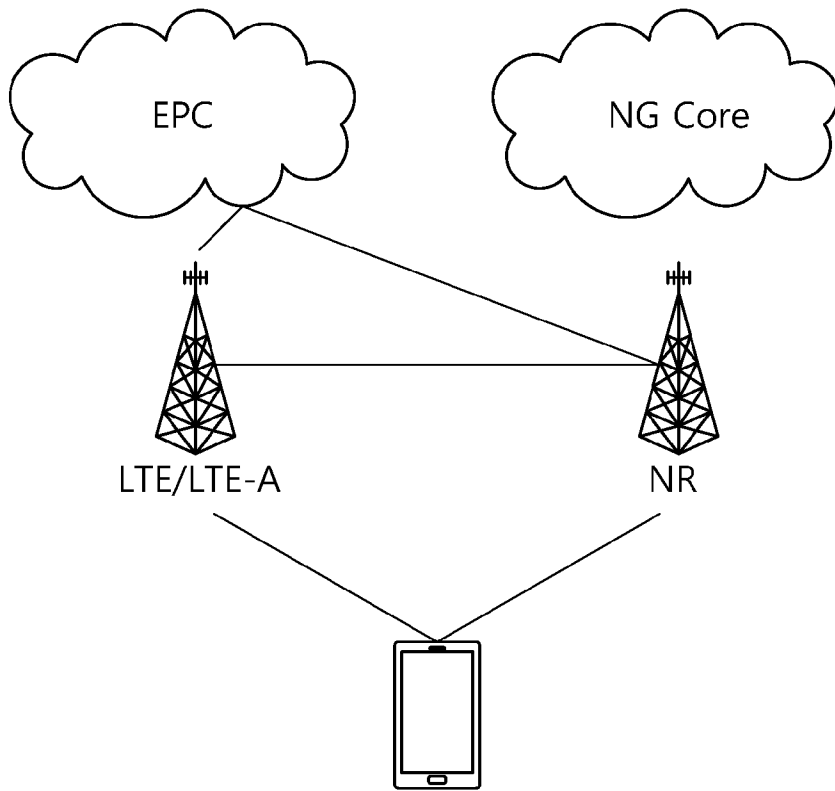
[도2]



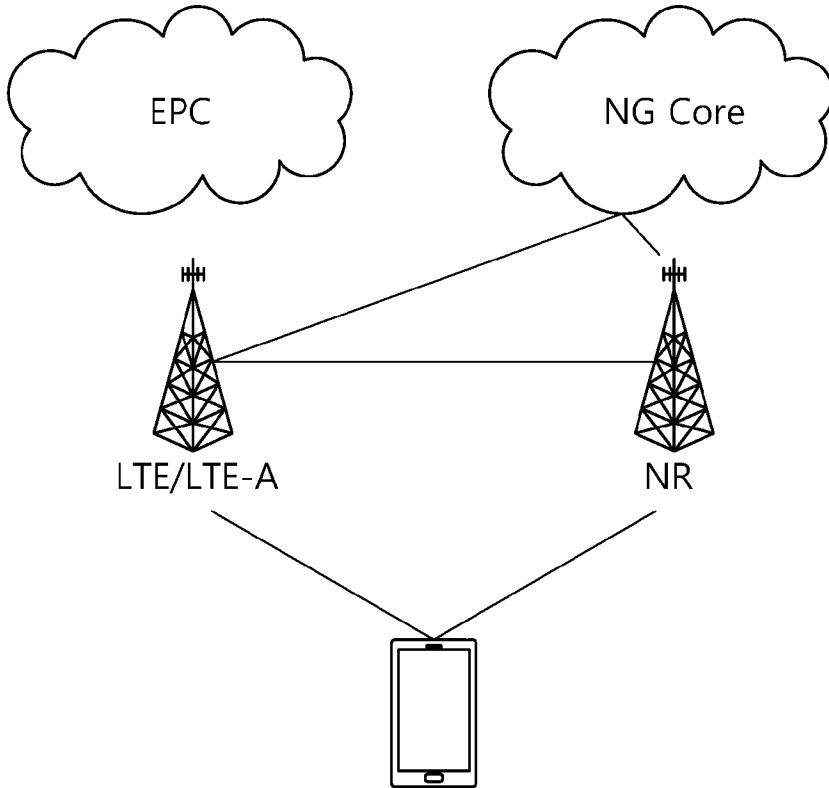
[도3]



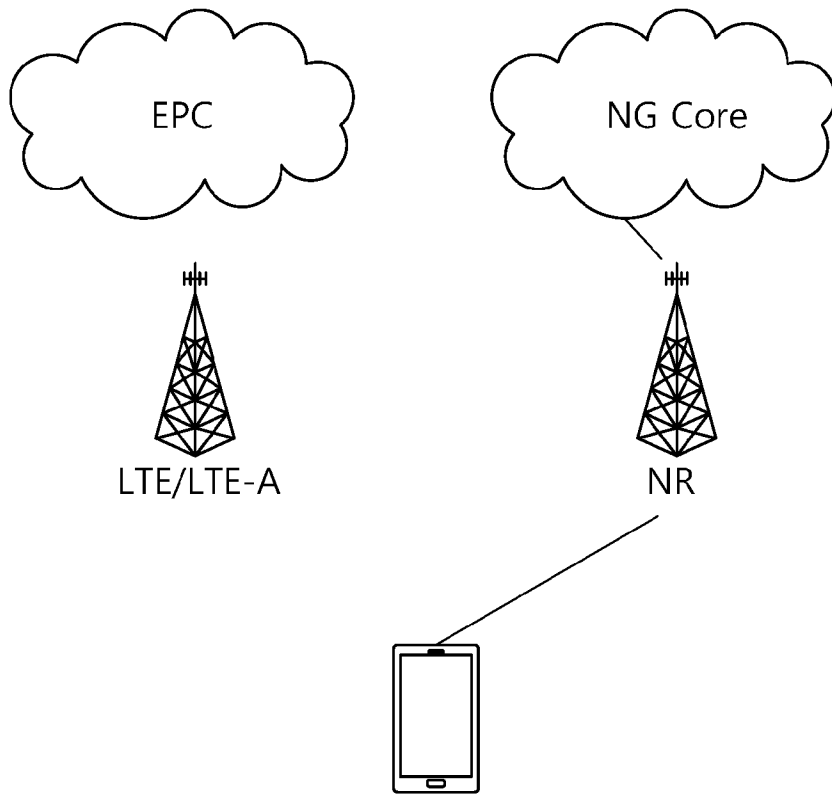
[도4a]



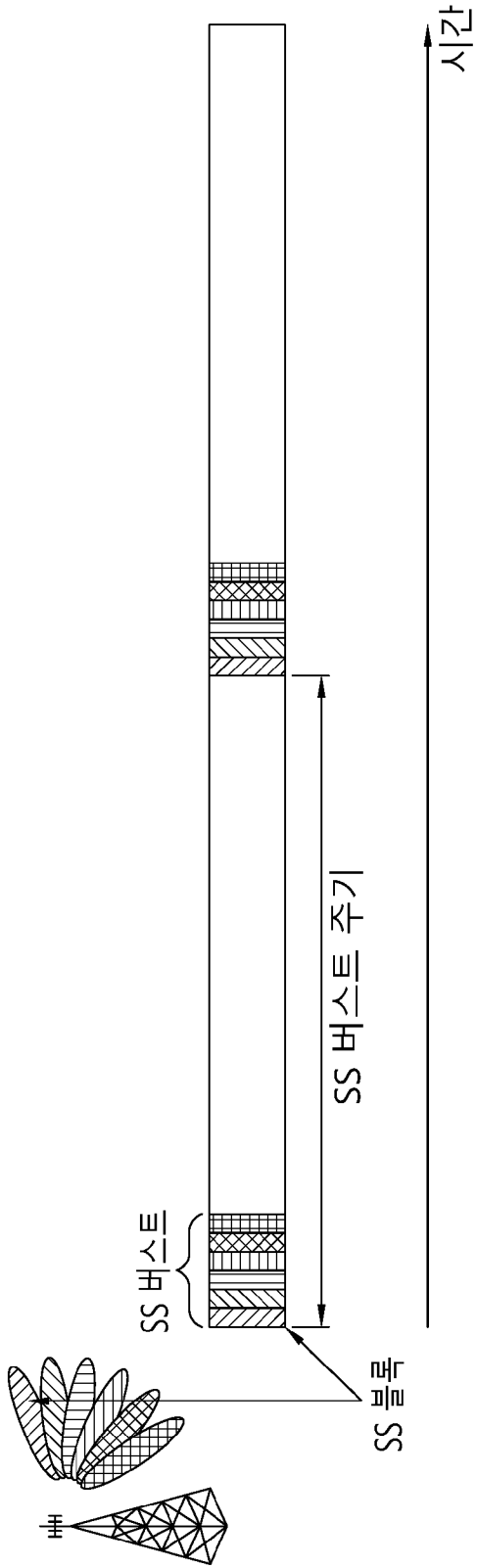
[도4b]



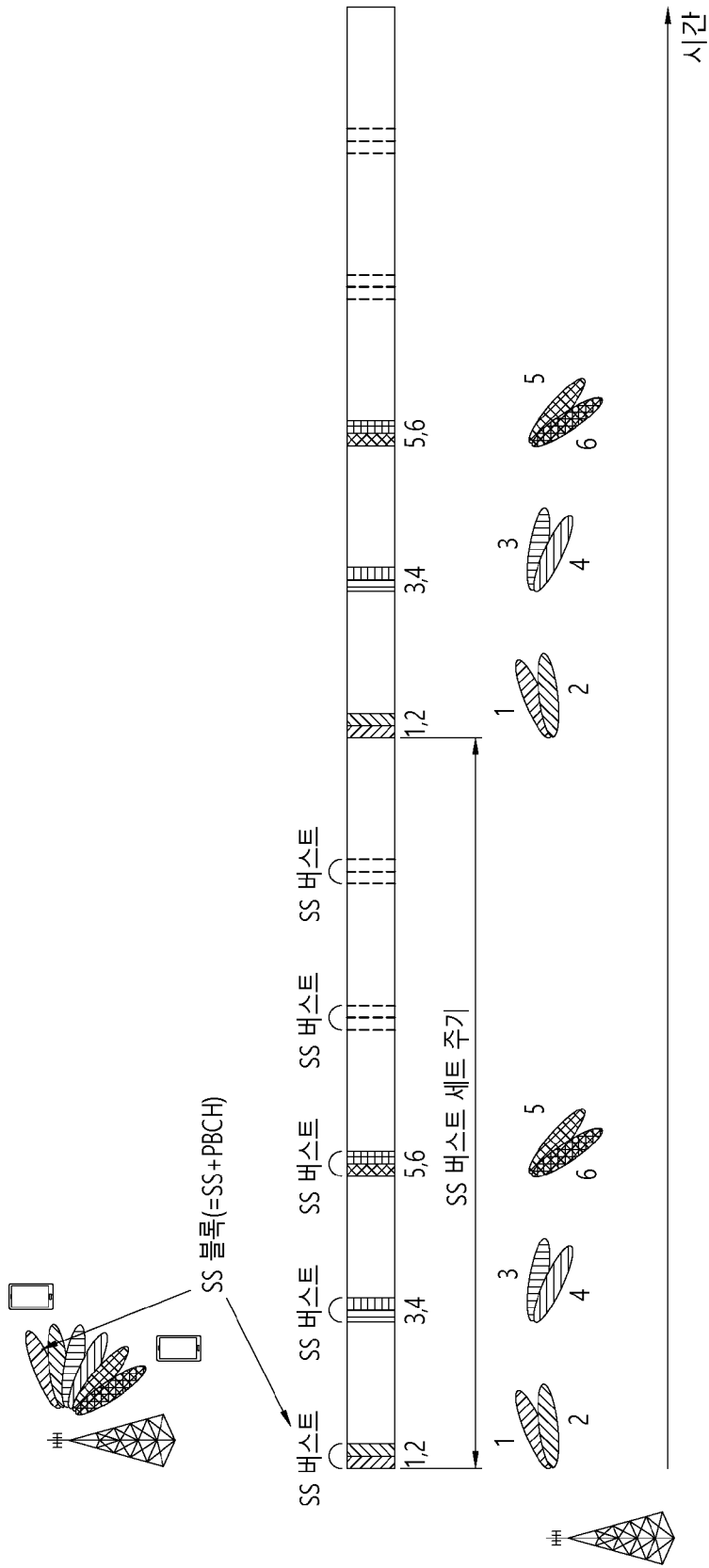
[도4c]



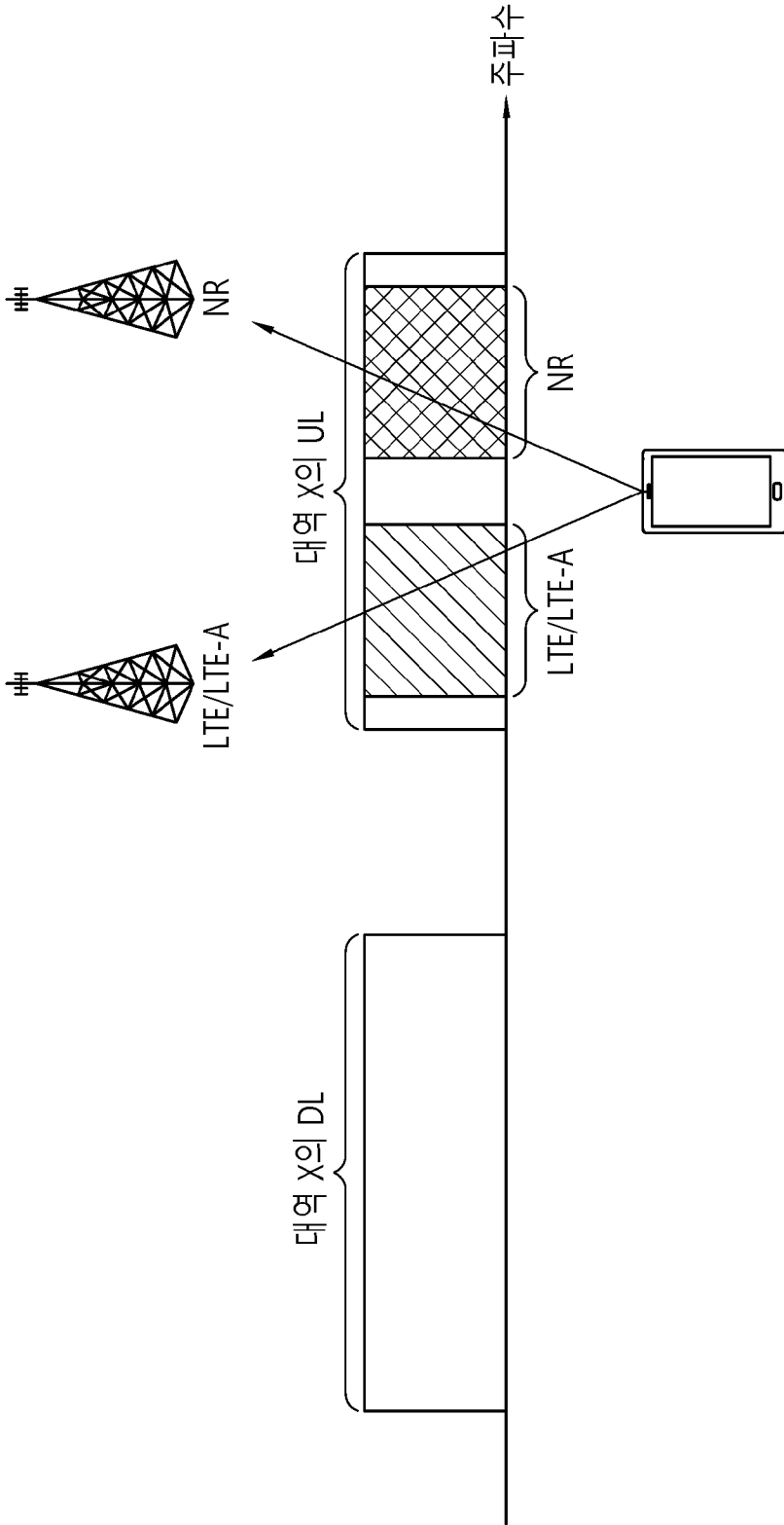
[도6]



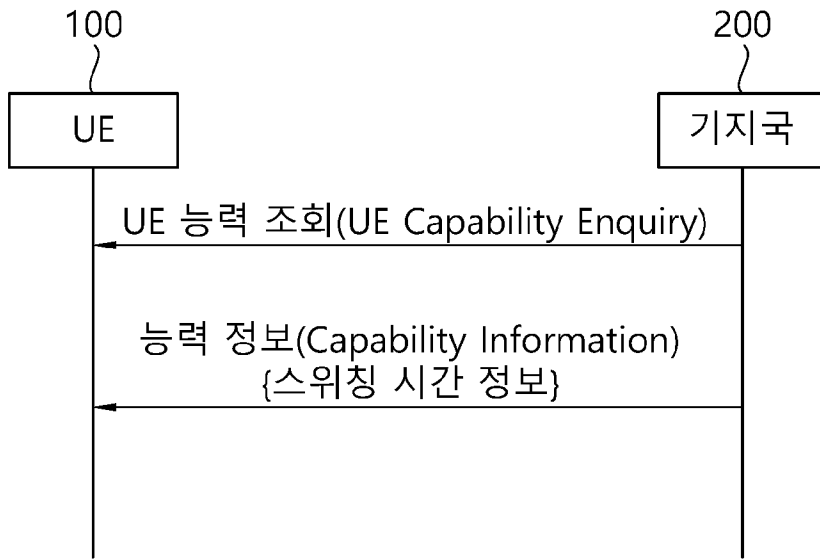
[도7]



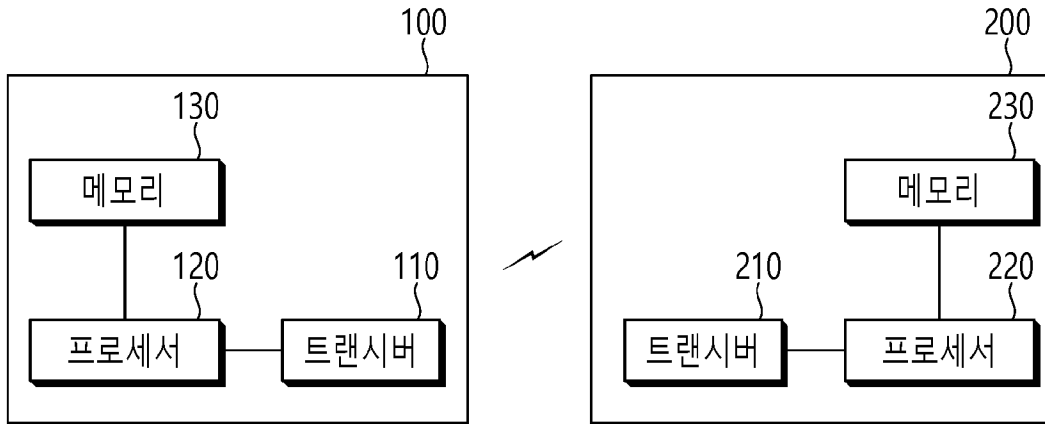
[도8]



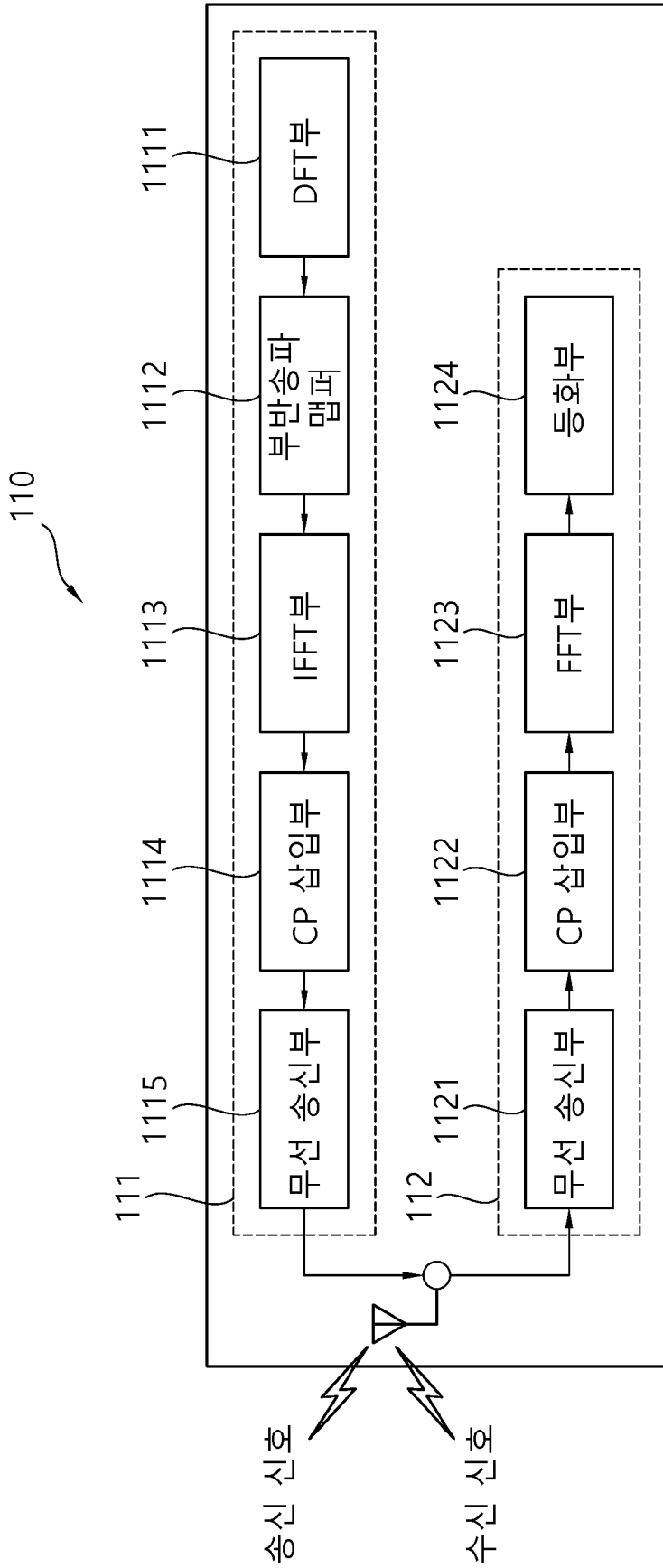
[도9]



[도10]



[도11]



INTERNATIONAL SEARCH REPORT

International application No.

PCT/KR2018/011613

A. CLASSIFICATION OF SUBJECT MATTER
 E04W 76/16(201Sj)i , H04W 8/24(2009, 01)i
 According to International Patent Classification (IPC) or to both national classification and IPC

B. FIELDS SEARCHED
 Minimum documentation searched (classification system followed by classification symbols)
 H04W 76/16; H04B 1/10; H04B 15/00; H04W 8/24

Documentation searched other than minimum documentation to the extent that such documents are included in the fields searched
 Korean Utility models and applications for Utility models: IPC as above
 Japanese Utility models and applications for Utility models: IPC as above

Electronic data base consulted during the international search (name of data base and, where practicable, search terms used)
 eKOMPASS (KIPO internal) & Keywords: UE capability indication, LTE UL transmission, NR transmission, switching type, first-second switch

C. DOCUMENTS CONSIDERED TO BE RELEVANT

Category *	Citation of document, with indication, where appropriate, of the relevant passages	Relevant to claim No.
X	APPLE, "UE Capability indication for Single UL Transmission of LTE-NR DC", R2-1709700, 3GPP TSG-RAN WG2 #99, Berlin, Germany, 27 August 2017 See pages 1-3.	1-5,9-13
Y		6-8,14,15
Y	AT&T, "UE Capability Indication of Bearer Split for LTE-NR Dual Connectivity", R2-1708203, 3GPP TSG-RAN WG2 #99, Berlin, Germany, 12 August 2017 See page 1.	6,14
Y	QUALCOMM INC., "Uplink 7.5 kHz Shift for Subcarrier Alignment between LTE and NR", R4-1709854, 3GPP TSG-RAN WG4 NR #3, Nagoya, JP, 11 September 2017 See pages 1-2-	7,8,15
A	RAN WG4 TO RAN WGI, WANG, James, "Reply LS on UE RF Bandwidth Adaptation in NR", R1-1704179, 3GPP TSG RAN WGI Meeting #88bis, Spokane, USA, 27 March 2017 See page 1.	1-13
A	WO 2017-17340 A1 (IDAC HOLDINGS, INC.) 06 July 2017 See paragraphs [0004] -[0007]; and figure 8.	1-15

Further documents are listed in the continuation of Box C. See patent family annex.

* Special categories of cited documents:
 "A" document defining the general state of the art which is not considered to be of particular relevance
 "E" earlier application or patent but published on or after the international filing date
 "L" document which may throw doubts on priority claim(s) or which is cited to establish the publication date of another citation or other special reason (as specified)
 "O" document referring to all oral disclosure, use, exhibition or other means
 "P" document published prior to the international filing date but later than the priority date claimed
 "T" later document published after the international filing date or priority date and not in conflict with the application but cited to understand the principle or theory underlying the invention
 "X" document of particular relevance; the claimed invention cannot be considered novel or cannot be considered to involve an inventive step when the document is taken alone
 "Y" document of particular relevance; the claimed invention cannot be considered to involve an inventive step when the document is combined with one or more other such documents, such combination being obvious to a person skilled in the art
 "&" document member of the same patent family

Date of the actual completion of the international search: 27 DECEMBER 2018 (27.12.2018)
 Date of mailing of the international search report: 02 JANUARY 2019 (02.01.2019)

Name and mailing address of the ISA/KR: Korean Intellectual Property Office, Government Complex Daejeon Building 4, 189, Cheongsa-ro, Seongnam, Daejeon, 35208, Republic of Korea
 Facsimile No. +82-42-481-8578
 Authorized officer: [Name]
 Telephone No. [Number]

INTERNATIONAL SEARCH REPORT
Information on patent family members

International application No.

PCT/KR2018/011613

Patent document cited in search report	Publication date	Patent family member	Publication date
wo 20 17- 117340 A1	06/07/20 17	EP 3398258 A1 TW 20 1735555 A	07/ 11/2018 0 1/ 10/2017

A. 발명이 속하는 기술분류 (국제특허분류(IPC))
H04W 76/16(2018.01)i, H04W 8/24(2009.01)i

B. 조사된 분야
조사된 최소문헌 (국제 특허분류를 기재)
H04W 76/16 ; H04B 1/10 ; H04B 15/00 ; H04W 8/24

조사된 기술 분야에 속하는 최소문헌 이외의 문헌
한국등록 실용신안공보 및 한국공개실용신안공보 : 조사된 최소문헌란에 기재된 IPC
일본등록 실용신안공보 및 일본공개실용신안공보 : 조사된 최소문헌란에 기재된 IPC

국제조사에 이용된 전산 데이터베이스 (데이터베이스의 명칭 및 검색어(해당하는 경우))
eKOMPASS(특허청 내부 검색시스템) & 키워드: UE 능력 정보, LTE UL 전송, NR 전송, 스위칭 타입, 제1-제2 스위치

C. 관련 문헌

카테고리*	인용문헌명 및 관련 구절(해당하는 경우)의 기재	관련 청구항
X	APPLE, 'UE capability indication for single UL transmission of LTE-NR DC', R2-1709700, 3GPP TSG-RANWG2 #99, Berlin, Germany, 2017.08.27 페이지 1-3 참조.	1-5, 9-13
Y		6-8, 14, 15
Y	AT&T, 'UE capability indication of bearer split for LTE-NR dual connectivity', R2-1708203, 3GPP TSG-RAN WG2 #99, Berlin, Germany, 2017.08.12 페이지 1 참조.	6, 14
Y	QUALCOMM INC., 'Uplink 7.5 kHz shift for subcarrier alignment between LTE and NR', R4-1709854, 3GPP TSG-RAN WG4 NR#3, Nagoya, JP, 2017.09.11 페이지 1-2 참조.	7, 8, 15
A	RAN WG4 TO RAN WGI, JAMES WANG, 'Reply LS on UE RF Bandwidth Adaptation in NR', R1-1704179, 3GPP TSG RAN WGI Meeting #88bis, Spokane, USA, 2017.03.27 페이지 1 참조.	1-15
A	wo 2017-117340 A1 (IDAC HOLDINGS, INC.) 2017.07.06 단락 [0004]-[0007]; 및 도면 8 참조.	1-15



추가 문헌이 C(계속)에 기재되어 있습니다.



대응특허에 관한 별지를 참조하십시오.

* 인용된 문헌의 특별 카테고리:	"τ" 국제출원일 또는 우선일 후에 공개된 문헌으로, 출원과 상충하지 않으며 발명의 기초가 되는 원리나 이론을 이해하기 위해 인용된 문헌
"A" 특별히 관련이 없는 것으로 보이는 일반적인 기술수준을 정의한 문헌	"X" 특별한 관련이 있는 문헌. 해당 문헌 하나만으로 청구된 발명의 신규성 또는 진보성이 없는 것으로 본다.
"E" 국제출원 일보다 빠른 출원일 또는 우선일을 가진 국제출원 일 이후에 공개된 선출원 또는 특허 문헌	"γ" 특별한 관련이 있는 문헌. 해당 문헌이 하나 이상의 다른 문헌과 조합하는 경우로 그 조합이 당업자에게 자명한 경우 청구된 발명은 진보성이 없는 것으로 본다.
"L" 우선권 주장에 의문을 제기하는 문헌 또는 다른 인용문헌의 공개일 또는 다른 특별한 이유(이유를 명시)를 밝히기 위하여 인용된 문헌	"&" 동일한 대응특허 문헌에 속하는 문헌
"O" 구두 개시, 사용, 전시 또는 기타 수단을 언급하고 있는 문헌	
"P" 우선일 이후에 공개되었으나 국제출원일 이전에 공개된 문헌	

국제조사의 실제 완료일 2018년 12월 27일 (27. 12. 2018)	국제조사보고서 발송일 2019년 01월 02일 (02. 01. 2019)
--	---

ISA/KR 의 명칭 및 우편주소 대한민국 특허청 충청남도 (35208) 대전광역시 서구 청사로 189, 4동 (둔산동, 정부대전청사) 팩스 번호 +82-42-481-8578	심사관 이성영 전화번호 +82-42-481-3535
--	------------------------------------



국제조사보고서에서
인용된 특허문헌

공개일

대응특허문헌

공개일

WO 2017-117340 A1

2017/07/06

EP 3398258 A1

2018/11/07

TW 201735555 A

2017/10/01