



(12)实用新型专利

(10)授权公告号 CN 207322147 U

(45)授权公告日 2018.05.08

(21)申请号 201721381205.4

(22)申请日 2017.10.24

(73)专利权人 四川农业大学

地址 611130 四川省成都市温江区惠民路
211号

(72)发明人 黄卓 刘玲 朱培蕾 邱嘉睿
陈佳

(74)专利代理机构 成都正华专利代理事务所
(普通合伙) 51229

代理人 何凡

(51)Int.Cl.

A01G 13/02(2006.01)

A01G 9/02(2018.01)

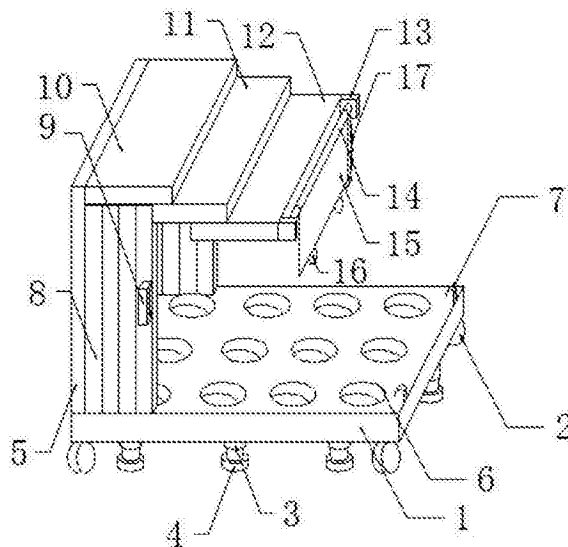
权利要求书1页 说明书3页 附图1页

(54)实用新型名称

一种用于风景园林的花卉保护棚

(57)摘要

本实用新型公开了一种用于风景园林的花卉保护棚,包括底座和侧板,底座的底端固定设有万向轮,底座顶端的一侧固定设有侧板,侧板的一侧设有两个抽拉卷门,抽拉卷门的一侧设有拉手,侧板顶端的一侧固定设有第一挡水板,第一挡水板的底端设有第二挡水板。本实用新型通过万向轮便于将该保护棚的移动,通过第一电动伸缩杆对固定座的高度进行调整,使固定座与地面接触,对保护棚起到支撑作用,且固定座的内部安装有配重块,提高了稳定型,通过拉手便于将抽拉卷门关闭,底座的顶端设有的放置槽便于放置花卉盆,通过底座顶端的另一侧设有的挂钩与防水布的底端设有的拉环卡合,便于固定防水布。



1. 一种用于风景园林的花卉保护棚,包括底座(1)和侧板(5),其特征在于,所述底座(1)的底端固定设有万向轮(2),所述底座(1)顶端的一侧固定设有侧板(5),所述侧板(5)的一侧设有两个抽拉卷门(8),所述抽拉卷门(8)的一侧设有拉手(9),所述侧板(5)顶端的一侧固定设有第一挡水板(10),所述第一挡水板(10)的底端设有第二挡水板(11),所述第二挡水板(11)的一端通过第二电动伸缩杆(20)与侧板(5)的一侧固定连接,所述第二挡水板(11)的底端设有第三挡水板(12),所述第三挡水板(12)的一端通过第三电动伸缩杆(21)与侧板(5)的一侧固定连接,所述第三挡水板(12)另一端的两侧均设有连接板(13),两个所述连接板(13)通过卷轴(14)连接,所述卷轴(14)的一端设有拉珠(17),所述卷轴(14)的一侧设有防水布(15),所述侧板(5)的另一侧设有控制面板(22),所述控制面板(22)的表面分别设有第二电动伸缩杆开关和第三电动伸缩杆开关,所述第二电动伸缩杆(20)通过第二电动伸缩杆开关和第三电动伸缩杆(21)通过第三电动伸缩杆开关均与电源电性连接。

2. 根据权利要求1所述的一种用于风景园林的花卉保护棚,其特征在于,所述底座(1)的底端设有若干个第一电动伸缩杆(3),所述第一电动伸缩杆(3)的底端设有固定座(4),且固定座(4)的内部安装有配重块,所述第一电动伸缩杆(3)与控制面板(22)表面设置的第一电动伸缩杆开关与电源电性连接。

3. 根据权利要求1所述的一种用于风景园林的花卉保护棚,其特征在于,所述底座(1)的顶端设有若干个放置槽(6)。

4. 根据权利要求1所述的一种用于风景园林的花卉保护棚,其特征在于,所述底座(1)顶端的另一侧设有两个挂钩(7),且防水布(15)的底端设有两个拉环(16)。

5. 根据权利要求1所述的一种用于风景园林的花卉保护棚,其特征在于,所述第一挡水板(10)和第二挡水板(11)的顶端均设有滑槽(19),所述滑槽(19)与滑块(18)滑动连接,所述滑块(18)的一端分别与第二挡水板(11)和第三挡水板(12)的顶端固定连接。

一种用于风景园林的花卉保护棚

技术领域

[0001] 本实用新型涉及风景园林技术领域,具体为一种用于风景园林的花卉保护棚。

背景技术

[0002] 花卉一般都是在温室中栽培,当到了花卉开放的花期时,经常需要将花卉搬至室外进行展览,以供游人欣赏。但是当天气有变,出现暴风雨天气时,狂风暴雨会将花朵摧残,使花卉失去观赏价值,因此需要将花卉搬运至室内躲避暴风雨,由于花展中的花卉数量众多,需要较多的工作人员对花卉进行搬运,增加工作人员的劳动强度,因此我们对此做出改进,提出一种用于风景园林的花卉保护棚。

实用新型内容

[0003] 为解决现有技术存在的由于花展中的花卉数量众多,需要较多的工作人员对花卉进行搬运,增加工作人员的劳动强度的缺陷,本实用新型提供一种用于风景园林的花卉保护棚。

[0004] 为了解决上述技术问题,本实用新型提供了如下的技术方案:

[0005] 本实用新型一种用于风景园林的花卉保护棚,包括底座和侧板,所述底座的底端固定设有万向轮,所述底座顶端的一侧固定设有侧板,所述侧板的一侧设有两个抽拉卷门,所述抽拉卷门的一侧设有拉手,所述侧板顶端的一侧固定设有第一挡水板,所述第一挡水板的底端设有第二挡水板,所述第二挡水板的一端通过第二电动伸缩杆与侧板的一侧固定连接,所述第二挡水板的底端设有第三挡水板,所述第三挡水板的一端通过第三电动伸缩杆与侧板的一侧固定连接,所述第三挡水板另一端的两侧均设有连接板,两个所述连接板通过卷轴连接,所述卷轴的一端设有拉珠,所述卷轴的一侧设有防水布,所述侧板的另一侧设有控制面板,所述控制面板的表面分别设有第二电动伸缩杆开关和第三电动伸缩杆开关,所述第二电动伸缩杆通过第二电动伸缩杆开关和第三电动伸缩杆通过第三电动伸缩杆开关均与电源电性连接。

[0006] 进一步的,所述底座的底端设有若干个第一电动伸缩杆,所述第一电动伸缩杆的底端设有固定座,且固定座的内部安装有配重块,所述第一电动伸缩杆与控制面板表面设置有的第一电动伸缩杆开关与电源电性连接。

[0007] 进一步的,所述底座的顶端设有若干个放置槽。

[0008] 进一步的,所述底座顶端的另一侧设有两个挂钩,且防水布的底端设有两个拉环。

[0009] 进一步的,所述第一挡水板和第二挡水板的顶端均设有滑槽,所述滑槽与滑块滑动连接,所述滑块的一端分别与第二挡水板和第三挡水板的顶端固定连接。

[0010] 与现有技术相比,本实用新型具有如下有益效果:该种用于风景园林的花卉保护棚,通过万向轮便于将该保护棚的移动,通过第一电动伸缩杆对固定座的高度进行调整,使固定座与地面接触,对保护棚起到支撑作用,且固定座的内部安装有配重块,提高了稳定型,通过拉手便于将抽拉卷门关闭,底座的顶端设置有的放置槽便于放置花卉盆,通过底座顶

端的另一侧设有的挂钩与防水布的底端设有的拉环卡合,便于固定防水布,通过第二电动伸缩杆和第三电动伸缩杆可以对第二挡水板和第三挡水板的位置进行调整,防止雨水摧残花卉的花朵,导致经济的损失。

附图说明

[0011] 图1是本实用新型一种用于风景园林的花卉保护棚的结构示意图;

[0012] 图2是本实用新型一种用于风景园林的花卉保护棚的侧板的结构示意图。

[0013] 图中:1、底座;2、万向轮;3、第一电动伸缩杆;4、固定座;5、侧板;6、放置槽;7、挂钩;8、抽拉卷门;9、拉手;10、第一挡水板;11、第二挡水板;12、第三挡水板;13、连接板;14、卷轴;15、防水布;16、拉环;17、拉珠;18、滑块;19、滑槽;20、第二电动伸缩杆;21、第三电动伸缩杆;22、控制面板。

具体实施方式

[0014] 为使本实用新型实现的技术手段、创作特征、达成目的与功效易于明白了解,下面结合具体实施方式,进一步阐述本实用新型。

[0015] 如图1-2所示,一种用于风景园林的花卉保护棚,包括底座1和侧板5,底座1的底端固定设有万向轮2,底座1顶端的一侧固定设有侧板5,侧板5的一侧设有两个抽拉卷门8,抽拉卷门8的一侧设有拉手9,侧板5顶端的一侧固定设有第一挡水板10,第一挡水板10的底端设有第二挡水板11,第二挡水板11的一端通过第二电动伸缩杆20与侧板5的一侧固定连接,第二挡水板11的底端设有第三挡水板12,第三挡水板12的一端通过第三电动伸缩杆21与侧板5的一侧固定连接,第三挡水板12另一端的两侧均设有连接板13,两个连接板13通过卷轴14连接,卷轴14的一端设有拉珠17,卷轴14的一侧设有防水布15,侧板5的另一侧设有控制面板22,控制面板22的表面分别设有第二电动伸缩杆开关和第三电动伸缩杆开关,第二电动伸缩杆20通过第二电动伸缩杆开关和第三电动伸缩杆21通过第三电动伸缩杆开关均与电源电性连接。

[0016] 其中,底座1的底端设有若干个第一电动伸缩杆3,第一电动伸缩杆3的底端设有固定座4,且固定座4的内部安装有配重块,第一电动伸缩杆3与控制面板22表面设有的第一电动伸缩杆开关与电源电性连接,可以通过第一电动伸缩杆3调整固定座4的高度,便于该保护棚移动和固定。

[0017] 其中,底座1的顶端设有若干个放置槽6,放置槽6便于放置花卉盆。

[0018] 其中,底座1顶端的另一侧设有两个挂钩7,且防水布15的底端设有两个拉环16,通过挂钩7与拉环16卡合,便于防水布15固定,遮风挡雨。

[0019] 其中,第一挡水板10和第二挡水板11的顶端均设有滑槽19,滑槽19与滑块18滑动连接,滑块18的一端分别与第二挡水板11和第三挡水板12的顶端固定连接,通过第二电动伸缩杆20和第三电动伸缩杆21便于对第二挡水板11和第三挡水板12的位置进行调整,防止雨水摧残花卉的花朵。

[0020] 需要说明的是,本实用新型为一种用于风景园林的花卉保护棚,具体工作时,首先通过人员将温室中的花卉盆放置在放置槽6中,通过万向轮2将该保护棚移动到室外,通过第一电动伸缩杆开关开启第一电动伸缩杆3,使固定座4与地面接触,对保护棚进行固定,当

天气出现变化,出现暴风雨天气时,分别通过第二电动伸缩杆开关和第三电动伸缩杆开关开启第二电动伸缩杆20和第三电动伸缩杆21,对第二挡水板11和第三挡水板12的位置进行调整,使第二挡水板11和第三挡水板12遮挡雨水,通过拉手9将抽拉卷门8关闭,通过拉珠17将防水布15放下,使挂钩7与防水布15的底端设有的拉环16卡合,然后开启第一电动伸缩杆3,使固定座4与地面分离,工作人员将该保护棚移动到室内,防止暴风雨对花卉造成伤害,影响花卉的价值。

[0021] 以上显示和描述了本实用新型的基本原理和主要特征和本实用新型的优点。本行业的技术人员应该了解,本实用新型不受上述实施例的限制,上述实施例和说明书中描述的只是说明本实用新型的原理,在不脱离本实用新型精神和范围的前提下,本实用新型还会有各种变化和改进,这些变化和改进都落入要求保护的本实用新型范围内。本实用新型要求保护范围由所附的权利要求书及其等效物界定。

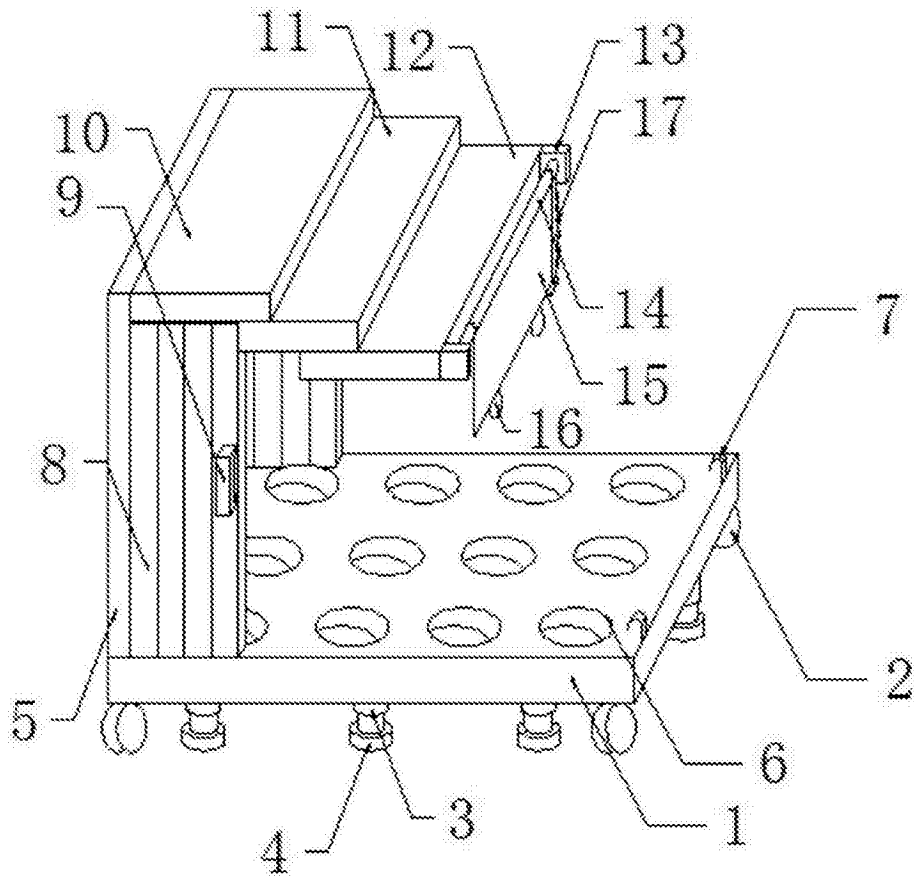


图1

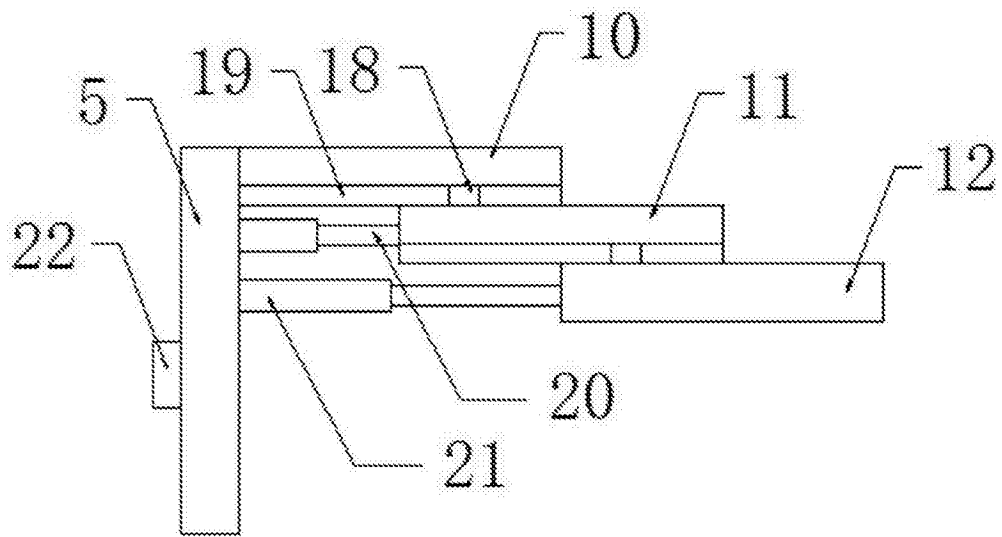


图2