



(12) 实用新型专利

(10) 授权公告号 CN 214707789 U

(45) 授权公告日 2021.11.12

(21) 申请号 202120886050.X

(22) 申请日 2021.04.27

(73) 专利权人 深圳市力嘉电子有限公司

地址 518000 广东省深圳市龙华区龙华街道富康社区东环二路57号杰美康创意园B栋3层337

(72) 发明人 杨军

(74) 专利代理机构 深圳市中兴达专利代理有限公司 44637

代理人 黄美玲

(51) Int. Cl.

H04M 1/04 (2006.01)

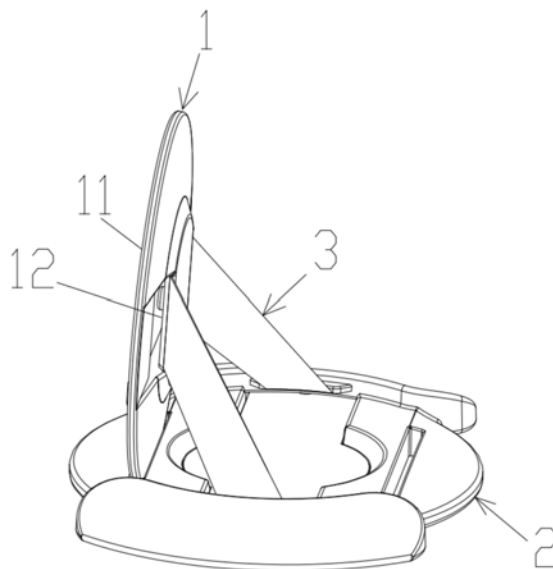
权利要求书1页 说明书2页 附图2页

(54) 实用新型名称

一种可收纳的手机支架

(57) 摘要

本实用新型提供一种可收纳的手机支架,包括支架体以及底座,所述支架体一侧设置有用于固紧手机的贴合部,所述底座设置有卡槽,所述支架体卡入所述卡槽,以实现可撑起手机,所述支架体与底座之间连接有弹性绳,所述弹性绳具有使得支架体叠合在所述底座的预紧力,所述支架体设置有穿设孔,所述弹性绳穿过穿设孔且两端固紧在所述底座上。



1. 一种可收纳的手机支架,其特征在于:包括支架体以及底座,所述支架体一侧设置有用于固紧手机的贴合部,所述底座设置有卡槽,所述支架体卡入所述卡槽,以实现可撑起手机,所述支架体与底座之间连接有弹性绳,所述弹性绳具有使得支架体叠合在所述底座的预紧力,所述支架体设置有穿设孔,所述弹性绳穿过穿设孔且两端固紧在所述底座上。

2. 根据权利要求1所述的手机支架,其特征在于:所述底座设置有两个安装柱,所述弹性绳两端设置有安装孔,其中,所述弹性绳两端的安装孔分别套装所述底座上的两个安装柱上,所述底座设置有卡口,所述卡口上卡合有端盖,所述端盖卡合在所述卡口时,用于限制所述安装孔脱离所述安装柱。

一种可收纳的手机支架

技术领域

[0001] 本实用新型涉及一种可收纳的手机支架。

背景技术

[0002] 现代生活手机已经大众化,用手机聊天、看视频、查阅资料等已经成为一种趋势,但是手机屏幕越做越大,有时看视频聊天等用手持握很不方便,且双手被束缚,所以需要手机支架来解放双手。然而现有的手机支架不易收纳,不能满足使用者的需求。

发明内容

[0003] 针对上述技术问题,本实用新型提供一种可收纳的手机支架,包括支架体以及底座,所述支架体一侧设置有用于固紧手机的贴合部,所述底座设置有卡槽,所述支架体卡入所述卡槽,以实现可撑起手机,所述支架体与底座之间连接有弹性绳,所述弹性绳具有使得支架体叠合在所述底座的预紧力,所述支架体设置有穿设孔,所述弹性绳穿过穿设孔且两端固紧在所述底座上。

[0004] 进一步地,所述底座设置有两个安装柱,所述弹性绳两端设置有安装孔,其中,所述弹性绳两端的安装孔分别套装所述底座上的两个安装柱上,所述底座设置有卡口,所述卡口上卡合有端盖,所述端盖卡合在所述卡口时,用于限制所述安装孔脱离所述安装柱。

[0005] 本实用新型的有益效果:

[0006] 本实用新型手机支架在需要收纳时,将支架体从底座的卡槽取出,然后,在弹性绳的作用下,支架体可叠合在所述底座上,以实现手机支架的收纳。

附图说明

[0007] 图1为本实用新型手机支架使用状态结构图;

[0008] 图2为本实用新型手机支架收纳折叠状态结构图;

[0009] 图3为本实用新型手机支架部分部件结构图。

具体实施方式

[0010] 下面将结合本实用新型实施例中的附图,对本实用新型实施例中的技术方案进行清楚、完整地描述,显然,所描述的实施例仅仅是本实用新型一部分实施例,而不是全部的实施例。基于本实用新型的实施例,本领域普通技术人员在没有做出创造性劳动前提下所获得的所有其他实施例,都属于本实用新型保护的范围。

[0011] 见图1至3,一种可收纳的手机支架,包括支架体1以及底座2,所述支架体1一侧设置有用于固紧手机的贴合部11,所述底座2设置有卡槽21,所述支架体1卡入所述卡槽21,以实现可撑起手机,所述支架体1与底座2之间连接有弹性绳3,所述弹性绳3具有使得支架体1叠合在所述底座2的预紧力,所述支架体1设置有穿设孔12,所述弹性绳3穿过穿设孔12且两端固紧在所述底座2上。

[0012] 本实用新型手机支架在需要收纳时,将支架体1从底座2的卡槽21取出,然后,在弹性绳3的作用下,支架体1可叠合在所述底座2上,以实现手机支架的收纳。

[0013] 进一步地,所述底座2设置有两个安装柱22,所述弹性绳3两端设置有安装孔31,其中,所述弹性绳两端的安装孔31分别套装所述底座2上的两个安装柱22上,所述底座2设置有卡口23,所述卡口23上卡合有端盖4,所述端盖4卡合在所述卡口23时,用于限制所述安装孔31脱离所述安装柱22。

[0014] 本实用新型手机支架在需要收纳时,将支架体1从的底座2的卡槽21取出,然后,在弹性绳3的作用下,支架体1可叠合在所述底座2上,以实现手机支架的收纳。

[0015] 尽管已经示出和描述了本实用新型的实施例,对于本领域的普通技术人员而言,可以理解在不脱离本实用新型的原理和精神的情况下可以对这些实施例进行多种变化、修改、替换和变型,本实用新型的范围由所附权利要求及其等同物限定。

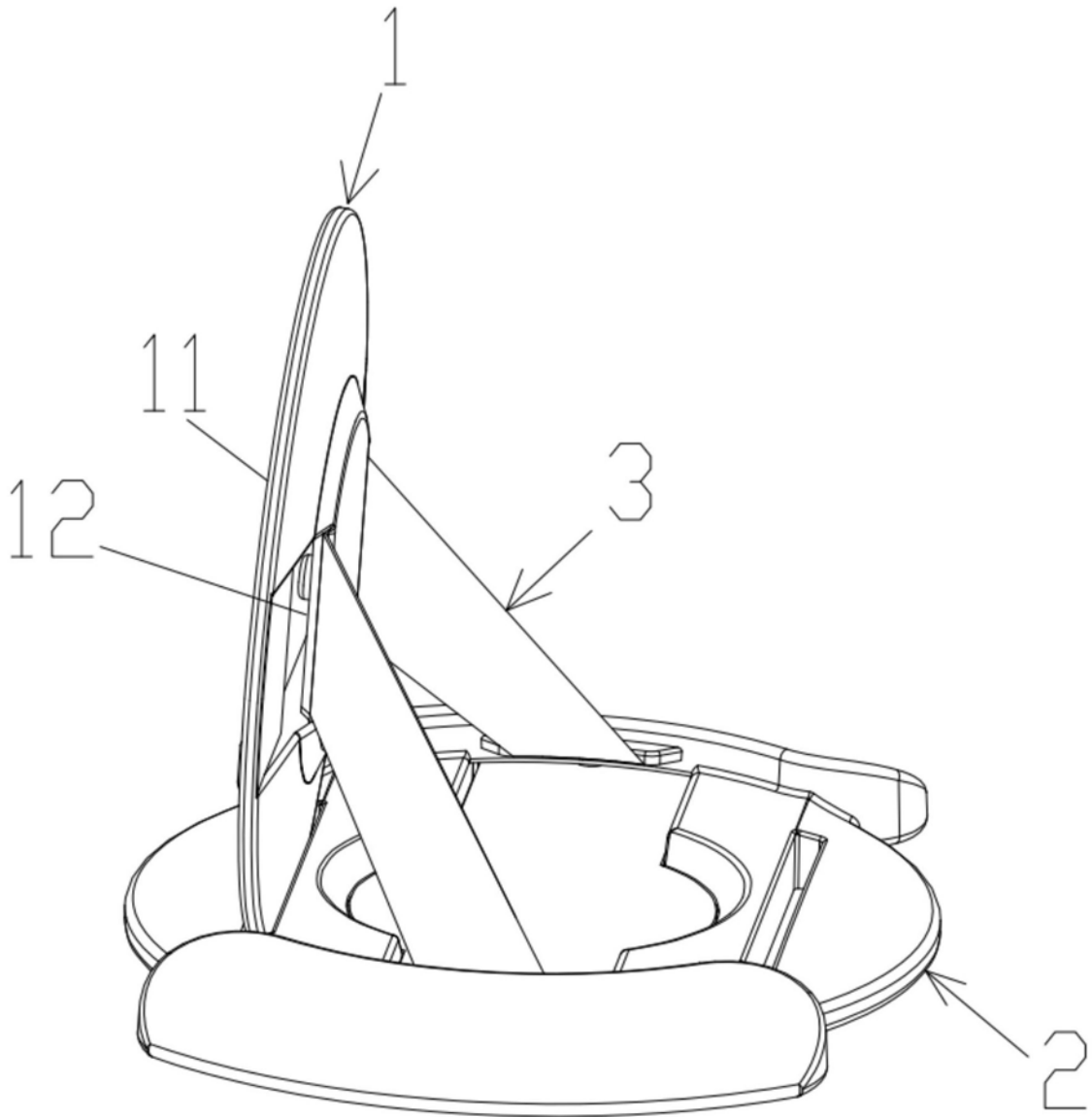


图1

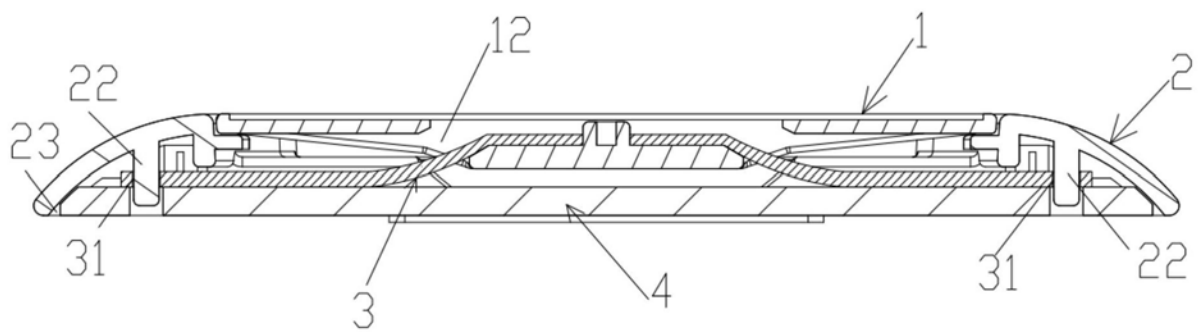


图2

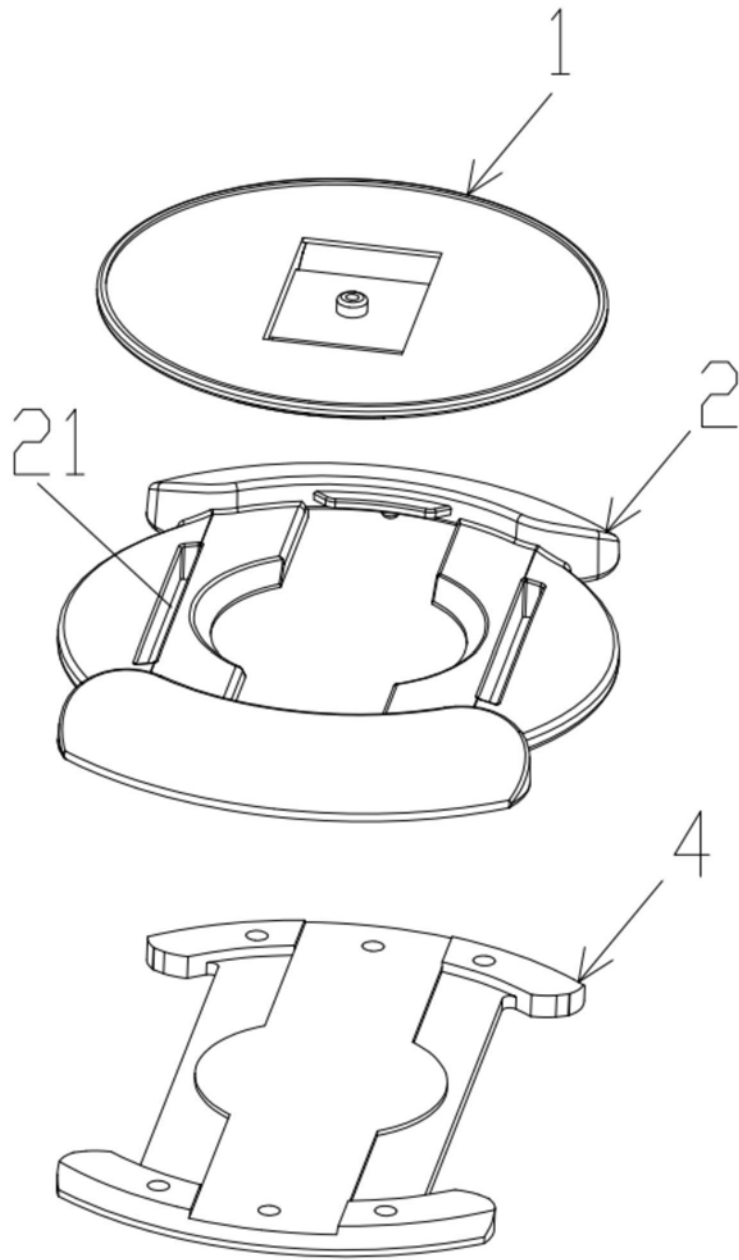


图3