

⑫

DEMANDE DE BREVET D'INVENTION

A1

②② Date de dépôt : 06.02.02.

③⑦ Priorité :

④③ Date de mise à la disposition du public de la
demande : 08.08.03 Bulletin 03/32.

⑤⑥ Liste des documents cités dans le rapport de
recherche préliminaire : *Se reporter à la fin du
présent fascicule*

⑥⑦ Références à d'autres documents nationaux
apparentés :

⑦① Demandeur(s) : WIRQUIN PLASTIQUES Société ano-
nyme — FR.

⑦② Inventeur(s) : LE COENT DANIEL.

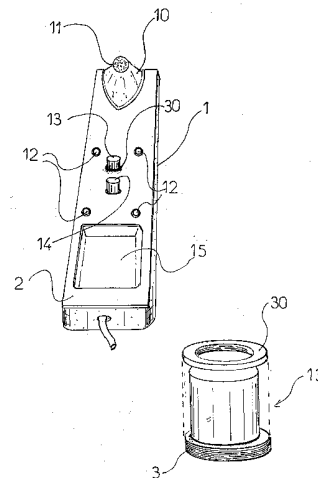
⑦③ Titulaire(s) :

⑦④ Mandataire(s) : CABINET ARBOUSSE BASTIDE.

⑤④ COLONNE DE DOUCHE MODULABLE.

⑤⑦ Colonne de douche caractérisée qu'elle est constituée
d'une part d'une coque (1) allongée munie sur sa face anté-
rieure des éléments constitutifs (11, 12, 15) d'une douche et
des éléments de robinetterie (13, 14).

Elle est caractérisée en ce qu'elle comprend une façade
amovible (2), destinée à recouvrir ladite face antérieure de
la coque (1), comportant des ouvertures (20, 21, 22, 23)
permettant le passage desdits éléments constitutifs (11, 12,
15) de la douche et des éléments de robinetterie (13, 14).



La présente invention a pour objet une colonne de douche modulable.

Une colonne de douche est un ensemble fonctionnel préfabriqué comprenant une coque allongée, généralement en matière plastique, en bois, en verre, en aluminium ou en matériau de synthèse et est destinée à être fixée verticalement contre un mur ou dans une cabine de douche, sa face antérieure comprenant d'une part des éléments constitutifs d'une douche tels que le pommeau de douche, fixe ou mobile, des buses émettant des jets pour les hydromassages ou encore une étagère porte savon, et d'autre part des éléments de robinetterie tels que les robinets ou les mitigeurs.

Toutefois, pour pouvoir répondre aux besoins des utilisateurs les constructeurs actuels proposent des gammes de colonnes de douches d'aspects esthétiques différents ce qui augmente le coût de fabrication et les utilisateurs sont obligés de changer leur colonne de douche s'ils souhaitent modifier leur aspect esthétique.

La présente invention a pour but de remédier à ces inconvénients en proposant une colonne de douche dont l'aspect esthétique peut être facilement modifié en fonction des circonstances à savoir en utilisation et à la vente.

La colonne de douche selon la présente invention se caractérise essentiellement en ce qu'elle est constituée d'une part d'une coque allongée munie des éléments constitutifs d'une douche et les éléments de robinetterie et d'autre part une façade amovible recouvrant la face antérieure de ladite coque et comportant des ouvertures permettant de laisser passer les éléments constitutifs de la douche.

Dans un mode de réalisation préférentiel la façade sera solidarisée à la coque par l'intermédiaire d'au moins un élément de robinetterie. Celui ci pourra comporter une bague filetée de manière à permettre la solidarisation de la façade amovible au moyen d'un écrou venant se visser sur ladite bague et serrer la façade sur

ladite coque. La façade pourra être plaquée contre la paroi de la coque au moyen d'éléments de solidarisation rapide tels que par exemple des éléments auto agrippant connues sous le nom commercial de "bandes velcro".

5 Dans un autre mode de réalisation la façade sera solidarisée à la coque uniquement au moyen d'éléments de solidarisation rapide tels que des éléments auto agrippant.

10 La façade sera réalisée de préférence en une matière plastique et plus particulièrement du plexiglas.

Les avantages et les caractéristiques de la présente invention ressortiront plus clairement de la description qui suit et qui se rapporte au dessin annexé, lequel en représente plusieurs modes de réalisation non limitatifs.

15 - la figure 1 représente une vue en perspective d'une colonne de douche selon la présente invention.

20 - la figure 2 représente une vue en perspective de la coque de la colonne de douche de la figure 1.

- la figure 3 représente une vue en perspective de la face interne de la façade amovible de la colonne de douche selon la présente invention.

25 - la figure 4 représente une vue en détail et en perspective du mitigeur permettant la solidarisation de la façade.

30 Si on se réfère à la figure 1 et à la figure 2 on peut voir qu'une colonne de douche selon la présente invention est constituée d'une part d'une coque 1 allongée renfermant la tuyauterie et comportant sur sa face antérieure, à sa partie supérieure, une proéminence 10 à laquelle est solidarisée un pommeau de douche 11 et, centralement, quatre buses 12 pour l'émission de jets d'hydromassage entourant un mitigeur 13 pour le réglage de la température de l'eau et un robinet et un robinet 14 et
35 d'autre part une façade 2 amovible.

Si on se réfère maintenant à la figure 3 on peut voir que la façade 2, qui est destinée à recouvrir la face antérieure de la coque 1, est réalisée à partir d'une plaque de forme globalement rectangulaire qui sera réalisée de préférence en matière plastique et plus particulièrement à partir de plexiglas. Elle comporte des découpes 20 permettant de faire passer les buses 12, des découpes 21 pour le passage des éléments de robinetterie 13,14 et une découpe 22 en forme de V pour le passage la proéminence 10 du pommeau de douche 11. On peut voir également qu'une découpe circulaire 23 est pratiquée dans la partie inférieure de la façade 2 pour permettre l'accès à un évidement 15 pratiqué dans la coque 1 et destiné à former une étagère porte savon.

La solidarisation de la façade 2 à la coque 1 est réalisée au moyen du mitigeur 13 qui comporte à cet effet, comme on peut le voir sur la figure 4, une bague 3 filetée permettant de visser un écrou 30, après avoir positionné la façade 2 contre la coque 1, lequel écrou venant alors serrer la façade 2 contre la face antérieure de la coque 1.

La façade 2 est maintenue plaquée contre la coque 1 au moyen d'éléments de solidarisation rapide 4,4' connus sous le nom commercial de "bandes velcros".

On notera que la solidarisation peut être effectuée par tout type autre moyen de solidarisation rapide tels que des éléments de vissage, des éléments d'encliquetage, des systèmes quart de tour, des glissières ou encore des éléments magnétiques.

Par ailleurs la façade 2 peut adopter des formes variées et être réalisée à partir de matériaux divers tels que du verre, le bois, l'aluminium, le métal ou les composites.

REVENDICATIONS

5 1) Colonne de douche caractérisée qu'elle est
constituée d'une part d'une coque (1) allongée munie sur
sa face antérieure des éléments constitutifs (11,12,15)
d'une douche et des éléments de robinetterie (13,14) et
est caractérisée en qu'elle comprend une façade amovible
(2), destinée à recouvrir ladite face antérieure de la
coque (1), comportant des ouvertures (20,21,22,23)
10 permettant le passage desdits éléments constitutifs
(11,12,15) de la douche et des éléments de robinetterie
(13,14).

15 2) Colonne de douche selon la revendication 1
caractérisée en ce que la façade amovible (2) est
solidarisée à la coque grâce à au moins l'un (13) des
éléments de robinetterie (13,14).

20 3) Colonne de douche selon la revendication 2
caractérisée en ce que la façade amovible (2) est
solidarisée à l'élément de robinetterie (13) qui comporte
une bague filetée (3) au moyen d'un écrou (30) venant se
visser sur ladite bague (3), ladite façade amovible (2)
étant plaquée contre la face antérieure de la coque (1) au
moyen d'éléments de solidarisation rapide (4).

25 4) Colonne de douche selon la revendication 3
caractérisée en ce que les éléments de solidarisation
(4,4') sont des "bandes velcros".

30 5) Colonne selon la revendication 1
caractérisée en ce que la façade amovible (2) est
solidarisée à la coque (1) au moyen d'éléments de
solidarisation rapide (4,4').

6) Colonne selon l'une quelconque des
revendications précédentes caractérisée en ce que la
façade amovible (2) est réalisée de préférence en une
matière plastique et plus particulièrement du plexiglas.

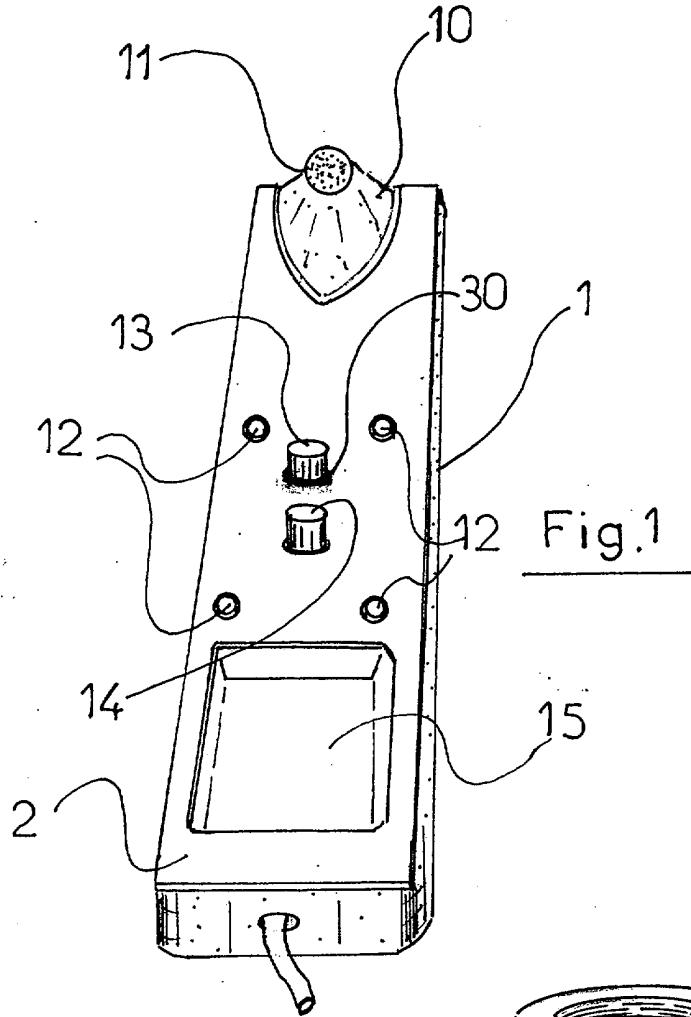
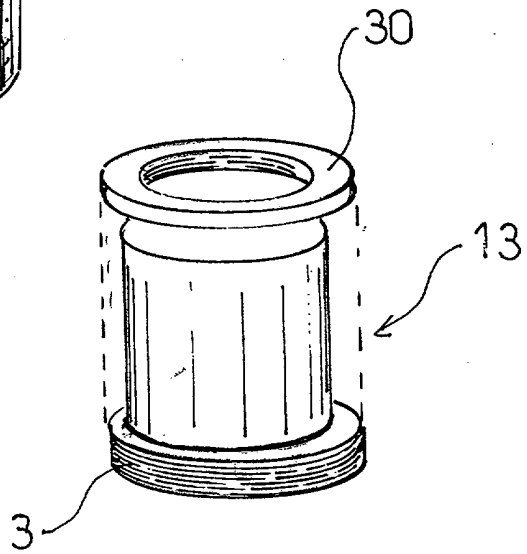


Fig.1

Fig.4



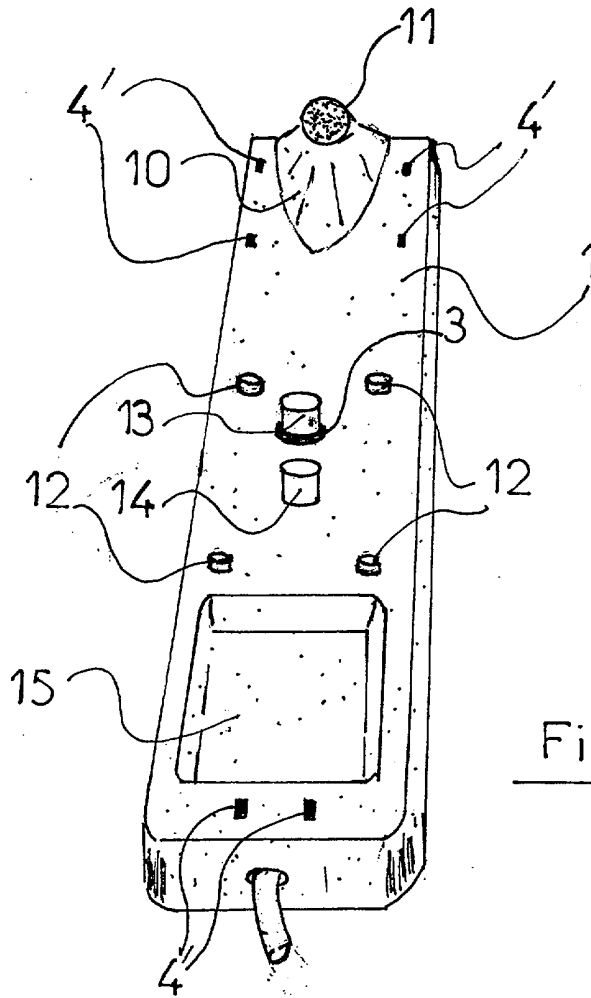


Fig.2

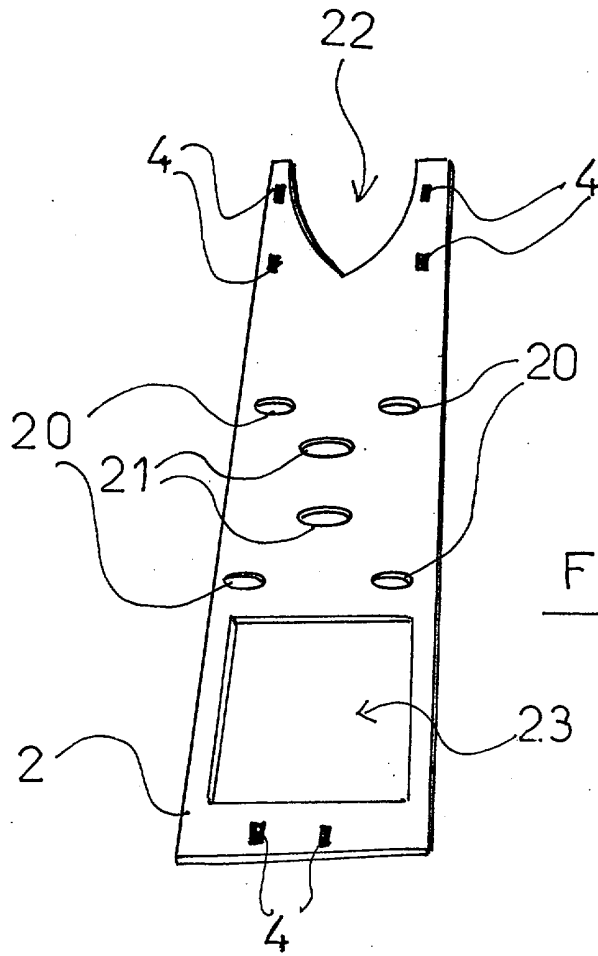


Fig.3

**RAPPORT DE RECHERCHE
PRÉLIMINAIRE**

établi sur la base des dernières revendications
déposées avant le commencement de la recherche

FA 624492
FR 0201622

DOCUMENTS CONSIDÉRÉS COMME PERTINENTS		Revendication(s) concernée(s)	Classement attribué à l'invention par l'INPI
Catégorie	Citation du document avec indication, en cas de besoin, des parties pertinentes		
A	US 6 237 167 B1 (HUNDEN WALTER E) 29 mai 2001 (2001-05-29) * colonne 5, ligne 44 - ligne 65; figures 4,5 *	1,2	E03C1/06 A47K3/28
A	EP 1 022 396 A (HANSGROHE AG) 26 juillet 2000 (2000-07-26) * colonne 7, ligne 54 - colonne 9, ligne 30; figures *	1,6	
A	US 6 038 715 A (FLIEGER HORST ET AL) 21 mars 2000 (2000-03-21) * le document en entier *	1	
			DOMAINES TECHNIQUES RECHERCHÉS (Int.CL.7)
			E03C A47K
Date d'achèvement de la recherche		Examineur	
20 janvier 2003		Clasing, M	
<p>CATÉGORIE DES DOCUMENTS CITÉS</p> <p>X : particulièrement pertinent à lui seul Y : particulièrement pertinent en combinaison avec un autre document de la même catégorie A : arrière-plan technologique O : divulgation non-écrite P : document intercalaire</p> <p>T : théorie ou principe à la base de l'invention E : document de brevet bénéficiant d'une date antérieure à la date de dépôt et qui n'a été publié qu'à cette date de dépôt ou qu'à une date postérieure. D : cité dans la demande L : cité pour d'autres raisons</p> <p>..... & : membre de la même famille, document correspondant</p>			

**ANNEXE AU RAPPORT DE RECHERCHE PRÉLIMINAIRE
RELATIF A LA DEMANDE DE BREVET FRANÇAIS NO. FR 0201622 FA 624492**

La présente annexe indique les membres de la famille de brevets relatifs aux documents brevets cités dans le rapport de recherche préliminaire visé ci-dessus.

Les dits membres sont contenus au fichier informatique de l'Office européen des brevets à la date du **20-01-2003**

Les renseignements fournis sont donnés à titre indicatif et n'engagent pas la responsabilité de l'Office européen des brevets, ni de l'Administration française

Document brevet cité au rapport de recherche		Date de publication	Membre(s) de la famille de brevet(s)	Date de publication
US 6237167	B1	29-05-2001	AUCUN	
EP 1022396	A	26-07-2000	DE 19902489 A1 EP 1022396 A2	31-08-2000 26-07-2000
US 6038715	A	21-03-2000	DE 19721587 A1	26-11-1998