

(12) NACH DEM VERTRAG ÜBER DIE INTERNATIONALE ZUSAMMENARBEIT AUF DEM GEBIET DES
PATENTWESENS (PCT) VERÖFFENTLICHTE INTERNATIONALE ANMELDUNG

(19) Weltorganisation für geistiges
Eigentum

Internationales Büro

(43) Internationales
Veröffentlichungsdatum
19. Dezember 2013 (19.12.2013)



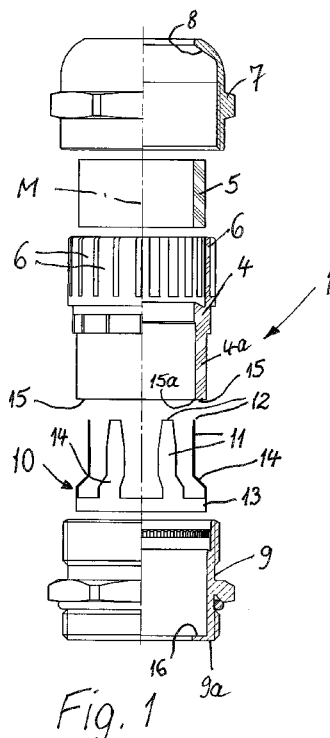
(10) Internationale Veröffentlichungsnummer
WO 2013/185875 A3

- (51) **Internationale Patentklassifikation:**
H02G 15/068 (2006.01) H02G 3/06 (2006.01)
- (21) **Internationales Aktenzeichen:** PCT/EP2013/001473
- (22) **Internationales Anmeldedatum:**
16. Mai 2013 (16.05.2013)
- (25) **Einreichungssprache:** Deutsch
- (26) **Veröffentlichungssprache:** Deutsch
- (30) **Angaben zur Priorität:**
20 2012 005 796.0 14. Juni 2012 (14.06.2012) DE
- (71) **Anmelder:** HUMMEL AG [DE/DE]; Lise-Meitner-
Strasse 2, 79211 Denzlingen (DE).
- (72) **Erfinder:** FRANKE, Thomas; Breitestrasse 17, 79367
Weisweil (DE). HUMMEL, Holger; Hansjakobstrasse 5,
79183 Waldkirch (DE). WOLF, Tobias; Mozartstrasse 2a,
79183 Waldkirch (DE). HOCH, Achim; Kirchstrasse 14,
79183 Waldkirch (DE).
- (74) **Anwälte:** BÖRJES-PESTALOZZA, Heinrich et al.;
Urachstrasse 23, 79102 Freiburg i. Br. (DE).
- (81) **Bestimmungsstaaten** (soweit nicht anders angegeben, für
jede verfügbare nationale Schutzrechtsart): AE, AG, AL,
AM, AO, AT, AU, AZ, BA, BB, BG, BH, BN, BR, BW,
BY, BZ, CA, CH, CL, CN, CO, CR, CU, CZ, DE, DK,
DM, DO, DZ, EC, EE, EG, ES, FI, GB, GD, GE, GH, GM,
GT, HN, HR, HU, ID, IL, IN, IS, JP, KE, KG, KM, KN,
KP, KR, KZ, LA, LC, LK, LR, LS, LT, LU, LY, MA, MD,
ME, MG, MK, MN, MW, MX, MY, MZ, NA, NG, NI,
NO, NZ, OM, PA, PE, PG, PH, PL, PT, QA, RO, RS, RU,
RW, SC, SD, SE, SG, SK, SL, SM, ST, SV, SY, TH, TJ,
TM, TN, TR, TT, TZ, UA, UG, US, UZ, VC, VN, ZA,
ZM, ZW.
- (84) **Bestimmungsstaaten** (soweit nicht anders angegeben, für
jede verfügbare regionale Schutzrechtsart): ARIPO (BW,
GH, GM, KE, LR, LS, MW, MZ, NA, RW, SD, SL, SZ,
TZ, UG, ZM, ZW), eurasisches (AM, AZ, BY, KG, KZ,
RU, TJ, TM), europäisches (AL, AT, BE, BG, CH, CY,
CZ, DE, DK, EE, ES, FI, FR, GB, GR, HR, HU, IE, IS, IT,
LT, LU, LV, MC, MK, MT, NL, NO, PL, PT, RO, RS, SE,
SI, SK, SM, TR), OAPI (BF, BJ, CF, CG, CI, CM, GA,
GN, GQ, GW, ML, MR, NE, SN, TD, TG).

[Fortsetzung auf der nächsten Seite]

(54) **Title:** CABLE SCREW CONNECTION FOR A SHIELDED CABLE COMPRISING A CONTACT DEVICE

(54) **Bezeichnung :** KABELVERSCHRAUBUNG FÜR EIN ABGESCHIRMTES KABEL MIT EINER
KONTAKTEINRICHTUNG



(57) **Abstract:** A cable screw connection (1) for a shielded cable (2) has a screw-type sleeve (9) consisting of an electrically conductive material or consisting of metal and a mating sleeve which can be connected thereto via a thread, preferably a union nut (7). The cable screw connection (1) comprises a clamping insert (4) which can be pushed or pressed against the cable (2) with the aid of the mating sleeve or union nut (7), preferably comprising a seal (5), and a contact device (10) which is held in the screw-type sleeve (9) and comprises a ring (13) and contact fingers (11), which protrude approximately in the coaxial direction of the cable screw connection (1) from the ring (13) and can be pivoted and/or bent into the contact position of said contact fingers by a relative axial movement of the mating sleeve and the clamping insert (4), with said clamping insert (4) acting on said contact fingers. In this case, the ring (13) holding the contact fingers (11) is supported in the interior of the screw-type sleeve (9) on a stop (16), which is arranged in a region facing away from the inlet opening for the clamping insert (4) or a continuation (4a) thereof, with the result that the contact device (10) itself is unmovable relative to the screw-type sleeve (9) and the contact fingers (11) of said contact device are pivoted inwards against the cable and the region (3) of said cable from which the insulation has been stripped via a freely running bevel (14) associated with said contact fingers by virtue of the axial adjustment of the clamping insert (4) or the continuation (4a) of said clamping insert (cf. figure 1).

(57) **Zusammenfassung:**

[Fortsetzung auf der nächsten Seite]

WO 2013/185875 A3

**Veröffentlicht:**

- mit internationalem Recherchenbericht (Artikel 21 Absatz 3)
- vor Ablauf der für Änderungen der Ansprüche geltenden Frist; Veröffentlichung wird wiederholt, falls Änderungen eingehen (Regel 48 Absatz 2 Buchstabe h)

(88) Veröffentlichungsdatum des internationalen Recherchenberichts:

20. März 2014

Eine Kabelverschraubung (1) für ein abgeschirmtes Kabel (2) weist eine Schraubhülse (9) aus elektrisch leitendem Werkstoff oder aus Metall und eine damit über ein Gewinde verbindbare Gegenhülse, bevorzugt eine Überwurfmutter (7) auf. Zu der Kabelverschraubung (1) gehört ein mit Hilfe der Gegenhülse oder Überwurfmutter (7) gegen das Kabel (2) andrückbarer oder pressbarer Klemmeinsatz (4), bevorzugt mit einer Dichtung (5) und eine in der Schraubhülse (9) gehaltene Kontakteinrichtung (10) mit einem Ring (13) und von dem Ring (13) etwa in koaxialer Richtung der Kabelverschraubung (1) abstehenden Kontaktfingern (11), die durch eine relative axiale Bewegung der Gegenhülse und des Klemmeinsatzes (4) von diesem beaufschlagt in ihre Kontaktposition schwenkbar und/oder biegsam sind. Dabei ist der die Kontaktfinger (11) haltenden Ring (13) im Inneren der Schraubhülse (9) an einem der Eintrittsöffnung für den Klemmeinsatz (4) oder seine Fortsetzung (4a) abgewandten Bereich angeordneten Anschlag (16) abgestützt, sodass die Kontakteinrichtung (10) selbst relativ zu der Schraubhülse (9) unverschiebbar ist und ihre Kontaktfinger (11) über eine zu ihnen gehörende, frei verlaufende Schräge (14) durch die Axialverstellung des Klemmeinsatzes (4) oder seiner Fortsetzung (4a) nach innen gegen das Kabel und dessen abisolierten Bereich (3) verschwenkt werden (vgl. Fig. 1).

INTERNATIONAL SEARCH REPORT

International application No
PCT/EP2013/001473

A. CLASSIFICATION OF SUBJECT MATTER
 INV. H02G15/068
 ADD. H02G3/06

According to International Patent Classification (IPC) or to both national classification and IPC

B. FIELDS SEARCHED

Minimum documentation searched (classification system followed by classification symbols)
 H02G F16L

Documentation searched other than minimum documentation to the extent that such documents are included in the fields searched

Electronic data base consulted during the international search (name of data base and, where practicable, search terms used)
 EPO-Internal

C. DOCUMENTS CONSIDERED TO BE RELEVANT

Category*	Citation of document, with indication, where appropriate, of the relevant passages	Relevant to claim No.
X	DE 20 2012 101656 U1 (INTERCONTEC PFEIFFER GMBH [DE]) 21 May 2012 (2012-05-21) abstract paragraph [0034]	1-10
A	EP 2 109 201 A2 (PFLITSCH GMBH & CO KG [DE]) 14 October 2009 (2009-10-14) claim 1 figure 1	1-10
A	DE 20 2007 003957 U1 (HUMMEL ANTON VERWALTUNG [DE]) 31 July 2008 (2008-07-31) abstract figure 1	1-10
A	CN 2 912 056 Y (SANGUI PIPES IND CO LTD YINGKO [CN]) 13 June 2007 (2007-06-13) figure 1	1

Further documents are listed in the continuation of Box C.

See patent family annex.

* Special categories of cited documents :

- "A" document defining the general state of the art which is not considered to be of particular relevance
- "E" earlier application or patent but published on or after the international filing date
- "L" document which may throw doubts on priority claim(s) or which is cited to establish the publication date of another citation or other special reason (as specified)
- "O" document referring to an oral disclosure, use, exhibition or other means
- "P" document published prior to the international filing date but later than the priority date claimed

- "T" later document published after the international filing date or priority date and not in conflict with the application but cited to understand the principle or theory underlying the invention
- "X" document of particular relevance; the claimed invention cannot be considered novel or cannot be considered to involve an inventive step when the document is taken alone
- "Y" document of particular relevance; the claimed invention cannot be considered to involve an inventive step when the document is combined with one or more other such documents, such combination being obvious to a person skilled in the art
- "&" document member of the same patent family

Date of the actual completion of the international search 10 January 2014	Date of mailing of the international search report 20/01/2014
--	--

Name and mailing address of the ISA/ European Patent Office, P.B. 5818 Patentlaan 2 NL - 2280 HV Rijswijk Tel. (+31-70) 340-2040, Fax: (+31-70) 340-3016	Authorized officer Schaeffler, C
--	---

INTERNATIONAL SEARCH REPORT

Information on patent family members

International application No

PCT/EP2013/001473

Patent document cited in search report	Publication date	Patent family member(s)	Publication date
DE 202012101656 U1	21-05-2012	DE 202012101656 U1	21-05-2012
		EP 2660939 A2	06-11-2013

EP 2109201 A2	14-10-2009	DE 102008018205 A1	31-12-2009
		EP 2109201 A2	14-10-2009
		JP 2009253304 A	29-10-2009

DE 202007003957 U1	31-07-2008	NONE	

CN 2912056 Y	13-06-2007	NONE	

A. KLASSIFIZIERUNG DES ANMELDUNGSGEGENSTANDES

INV. H02G15/068

ADD. H02G3/06

Nach der Internationalen Patentklassifikation (IPC) oder nach der nationalen Klassifikation und der IPC

B. RECHERCHIERTE GEBIETE

Recherchierter Mindestprüfstoff (Klassifikationssystem und Klassifikationssymbole)

H02G F16L

Recherchierte, aber nicht zum Mindestprüfstoff gehörende Veröffentlichungen, soweit diese unter die recherchierten Gebiete fallen

Während der internationalen Recherche konsultierte elektronische Datenbank (Name der Datenbank und evtl. verwendete Suchbegriffe)

EPO-Internal

C. ALS WESENTLICH ANGESEHENE UNTERLAGEN

Kategorie*	Bezeichnung der Veröffentlichung, soweit erforderlich unter Angabe der in Betracht kommenden Teile	Betr. Anspruch Nr.
X	DE 20 2012 101656 U1 (INTERCONTEC PFEIFFER GMBH [DE]) 21. Mai 2012 (2012-05-21) Zusammenfassung Absatz [0034]	1-10
A	EP 2 109 201 A2 (PFLITSCH GMBH & CO KG [DE]) 14. Oktober 2009 (2009-10-14) Anspruch 1 Abbildung 1	1-10
A	DE 20 2007 003957 U1 (HUMMEL ANTON VERWALTUNG [DE]) 31. Juli 2008 (2008-07-31) Zusammenfassung Abbildung 1	1-10
A	CN 2 912 056 Y (SANGUI PIPES IND CO LTD YINGKO [CN]) 13. Juni 2007 (2007-06-13) Abbildung 1	1



Weitere Veröffentlichungen sind der Fortsetzung von Feld C zu entnehmen



Siehe Anhang Patentfamilie

* Besondere Kategorien von angegebenen Veröffentlichungen :

"A" Veröffentlichung, die den allgemeinen Stand der Technik definiert, aber nicht als besonders bedeutsam anzusehen ist

"E" frühere Anmeldung oder Patent, die bzw. das jedoch erst am oder nach dem internationalen Anmeldedatum veröffentlicht worden ist

"L" Veröffentlichung, die geeignet ist, einen Prioritätsanspruch zweifelhaft erscheinen zu lassen, oder durch die das Veröffentlichungsdatum einer anderen im Recherchenbericht genannten Veröffentlichung belegt werden soll oder die aus einem anderen besonderen Grund angegeben ist (wie ausgeführt)

"O" Veröffentlichung, die sich auf eine mündliche Offenbarung, eine Benutzung, eine Ausstellung oder andere Maßnahmen bezieht

"P" Veröffentlichung, die vor dem internationalen Anmeldedatum, aber nach dem beanspruchten Prioritätsdatum veröffentlicht worden ist

"T" Spätere Veröffentlichung, die nach dem internationalen Anmeldedatum oder dem Prioritätsdatum veröffentlicht worden ist und mit der Anmeldung nicht kollidiert, sondern nur zum Verständnis des der Erfindung zugrundeliegenden Prinzips oder der ihr zugrundeliegenden Theorie angegeben ist

"X" Veröffentlichung von besonderer Bedeutung; die beanspruchte Erfindung kann allein aufgrund dieser Veröffentlichung nicht als neu oder auf erfinderischer Tätigkeit beruhend betrachtet werden

"Y" Veröffentlichung von besonderer Bedeutung; die beanspruchte Erfindung kann nicht als auf erfinderischer Tätigkeit beruhend betrachtet werden, wenn die Veröffentlichung mit einer oder mehreren Veröffentlichungen dieser Kategorie in Verbindung gebracht wird und diese Verbindung für einen Fachmann naheliegend ist

"&" Veröffentlichung, die Mitglied derselben Patentfamilie ist

Datum des Abschlusses der internationalen Recherche

10. Januar 2014

Absenddatum des internationalen Recherchenberichts

20/01/2014

Name und Postanschrift der Internationalen Recherchenbehörde

Europäisches Patentamt, P.B. 5818 Patentlaan 2
NL - 2280 HV Rijswijk
Tel. (+31-70) 340-2040,
Fax: (+31-70) 340-3016

Bevollmächtigter Bediensteter

Schaeffler, C

INTERNATIONALER RECHERCHENBERICHT

Angaben zu Veröffentlichungen, die zur selben Patentfamilie gehören

Internationales Aktenzeichen

PCT/EP2013/001473

Im Recherchenbericht angeführtes Patentdokument	Datum der Veröffentlichung	Mitglied(er) der Patentfamilie	Datum der Veröffentlichung
DE 202012101656 U1	21-05-2012	DE 202012101656 U1 EP 2660939 A2	21-05-2012 06-11-2013
EP 2109201 A2	14-10-2009	DE 102008018205 A1 EP 2109201 A2 JP 2009253304 A	31-12-2009 14-10-2009 29-10-2009
DE 202007003957 U1	31-07-2008	KEINE	
CN 2912056 Y	13-06-2007	KEINE	