

(12) NACH DEM VERTRAG ÜBER DIE INTERNATIONALE ZUSAMMENARBEIT AUF DEM GEBIET DES PATENTWESENS (PCT) VERÖFFENTLICHTE INTERNATIONALE ANMELDUNG

(19) Weltorganisation für geistiges Eigentum  
Internationales Büro



(43) Internationales Veröffentlichungsdatum  
13. Dezember 2007 (13.12.2007)

PCT

(10) Internationale Veröffentlichungsnummer  
**WO 2007/141014 A3**

(51) Internationale Patentklassifikation:  
*B60N 2/68* (2006.01)

(21) Internationales Aktenzeichen: PCT/EP2007/005025

(22) Internationales Anmeldedatum:  
29. Mai 2007 (29.05.2007)

(25) Einreichungssprache: Deutsch

(26) Veröffentlichungssprache: Deutsch

(30) Angaben zur Priorität:  
20 2006 009 422.9 9. Juni 2006 (09.06.2006) DE

(71) Anmelder (für alle Bestimmungsstaaten mit Ausnahme von US): **BROSE FAHRZEUGTEILE GMBH & CO. KG, COBURG** [DE/DE]; Ketschendorfer Str. 38-50, 96450 Coburg (DE).

(72) Erfinder; und

(75) Erfinder/Anmelder (nur für US): **MEYER, Sebastian** [DE/DE]; Nürnberger Strasse 53, 96050 Bamberg (DE).

**HOFMANN, Jochen** [DE/DE]; Am Eichberg 3, 96257 Marktgraitz (DE).

(74) **Anwalt: BAUMGÄRTEL, Gunnar**; Maikowski & Ninnemann, Postfach 15 09 20, 10671 Berlin (DE).

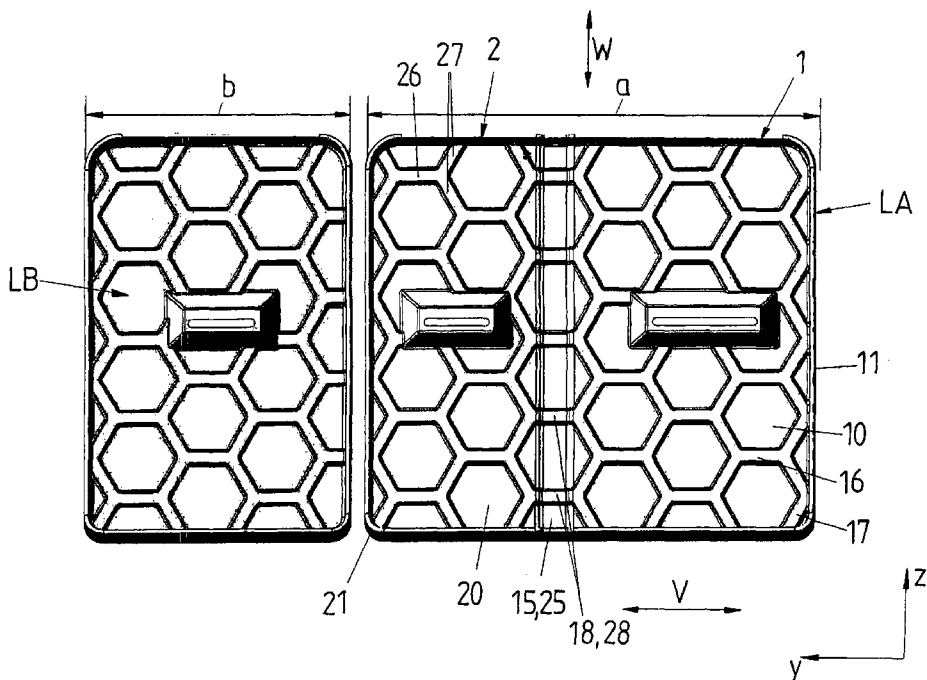
(81) **Bestimmungsstaaten** (soweit nicht anders angegeben, für jede verfügbare nationale Schutzrechtsart): AE, AG, AL, AM, AT, AU, AZ, BA, BB, BG, BH, BR, BW, BY, BZ, CA, CH, CN, CO, CR, CU, CZ, DE, DK, DM, DO, DZ, EC, EE, EG, ES, FI, GB, GD, GE, GH, GM, GT, HN, HR, HU, ID, IL, IN, IS, JP, KE, KG, KM, KN, KP, KR, KZ, LA, LC, LK, LR, LS, LT, LU, LY, MA, MD, MG, MK, MN, MW, MX, MY, MZ, NA, NG, NI, NO, NZ, OM, PG, PH, PL, PT, RO, RS, RU, SC, SD, SE, SG, SK, SL, SM, SV, SY, TJ, TM, TN, TR, TT, TZ, UA, UG, US, UZ, VC, VN, ZA, ZM, ZW.

(84) **Bestimmungsstaaten** (soweit nicht anders angegeben, für jede verfügbare regionale Schutzrechtsart): ARIPO (BW, GH, GM, KE, LS, MW, MZ, NA, SD, SL, SZ, TZ, UG, ZM, ZW), eurasisches (AM, AZ, BY, KG, KZ, MD, RU, TJ, TM), europäisches (AT, BE, BG, CH, CY, CZ, DE, DK,

[Fortsetzung auf der nächsten Seite]

(54) **Title:** BACKREST FRAME FOR VEHICLE SEATS

(54) **Bezeichnung:** LEHNENSCHALE FÜR KRAFTFAHRZEUGSITZE



(57) **Abstract:** The invention relates to a backrest frame for vehicles which is designed and intended for mounting in a vehicle seat and which, when mounted, forms a component of the backrest of the vehicle seat. According to the invention, the backrest frame (LA) comprises two frame parts (1, 2) which can be joined together by moving them in the direction of assembly (V) in order to form the backrest frame (LA).

[Fortsetzung auf der nächsten Seite]

WO 2007/141014 A3



EE, ES, FI, FR, GB, GR, HU, IE, IS, IT, LT, LU, LV, MC, MT, NL, PL, PT, RO, SE, SI, SK, TR), OAPI (BF, BJ, CF, CG, CI, CM, GA, GN, GQ, GW, ML, MR, NE, SN, TD, TG).

— vor Ablauf der für Änderungen der Ansprüche geltenden Frist; Veröffentlichung wird wiederholt, falls Änderungen eintreffen

**Veröffentlicht:**

— mit internationalem Recherchenbericht

**(88) Veröffentlichungsdatum des internationalen**

**Recherchenberichts:**

17. April 2008

---

**(57) Zusammenfassung:** Die Erfindung bezieht sich auf eine Lehnenschale für Kraftfahrzeuge, die zum Einbau in einen Kraftfahrzeugsitz ausgebildet und vorgesehen ist und die im eingebauten Zustand einen Bestandteil einer Rückenlehne des Kraftfahrzeugsitzes bildet. Erfindungsgemäss ist vorgesehen, dass die Lehnenschale (LA) zwei Schalenteile (1, 2) umfasst, die durch Verschieben entlang einer Montagerichtung (V) zusammenstzbar sind, um die Lehnenschale (LA) zu bilden.

# INTERNATIONAL SEARCH REPORT

International application No  
PCT/EP2007/005025

**A. CLASSIFICATION OF SUBJECT MATTER**  
INV. B60N2/68

According to International Patent Classification (IPC) or to both national classification and IPC

**B. FIELDS SEARCHED**

Minimum documentation searched (classification system followed by classification symbols)  
B60N A47C

Documentation searched other than minimum documentation to the extent that such documents are included in the fields searched

Electronic data base consulted during the international search (name of data base and, where practical, search terms used)

EPO-Internal, WPI Data

**C. DOCUMENTS CONSIDERED TO BE RELEVANT**

Category*	Citation of document, with indication, where appropriate, of the relevant passages	Relevant to claim No.
A	DE 44 02 864 A1 (KEIPER RECARO GMBH CO [DE]) 17 August 1995 (1995-08-17) column 2, line 30 - column 3, line 55 figures	1, 25-28
A	DE 101 53 156 A1 (KEIPER GMBH & CO KG [DE]) 15 May 2003 (2003-05-15) paragraph [0024] - paragraph [0029] figures 1-3	1, 25-28
A	DE 20 2004 019560 U1 (FAURECIA AUTOSITZE GMBH & CO [DE]) 31 March 2005 (2005-03-31) figures	1

Further documents are listed in the continuation of Box C.

See patent family annex.

\* Special categories of cited documents :

- \*A\* document defining the general state of the art which is not considered to be of particular relevance
- \*E\* earlier document but published on or after the international filing date
- \*L\* document which may throw doubts on priority claim(s) or which is cited to establish the publication date of another citation or other special reason (as specified)
- \*O\* document referring to an oral disclosure, use, exhibition or other means
- \*P\* document published prior to the international filing date but later than the priority date claimed

- \*T\* later document published after the international filing date or priority date and not in conflict with the application but cited to understand the principle or theory underlying the invention
- \*X\* document of particular relevance; the claimed invention cannot be considered novel or cannot be considered to involve an inventive step when the document is taken alone
- \*Y\* document of particular relevance; the claimed invention cannot be considered to involve an inventive step when the document is combined with one or more other such documents, such combination being obvious to a person skilled in the art.
- \* & \* document member of the same patent family

Date of the actual completion of the international search

15 Februar 2008

Date of mailing of the international search report

26/02/2008

Name and mailing address of the ISA/

European Patent Office, P.B. 5818 Patentlaan 2  
NL - 2280 HV Rijswijk  
Tel. (+31-70) 340-2040, Tx. 31 651 epo nl,  
Fax: (+31-70) 340-3016

Authorized officer

Gardel, Antony

# INTERNATIONAL SEARCH REPORT

Information on patent family members

International application No  
PCT/EP2007/005025

Patent document cited in search report	Publication date	Patent family member(s)	Publication date
DE 4402864	A1	17-08-1995	NONE
DE 10153156	A1	15-05-2003	NONE
DE 202004019560	U1	31-03-2005	NONE

# INTERNATIONALER RECHERCHENBERICHT

Internationales Aktenzeichen  
PCT/EP2007/005025

**A. KLASSIFIZIERUNG DES ANMELDUNGSGEGENSTANDES**  
INV. B60N2/68

Nach der Internationalen Patentklassifikation (IPC) oder nach der nationalen Klassifikation und der IPC

**B. RECHERCHIERTE GEBIETE**

Recherchierter Mindestprüfstoff (Klassifikationssystem und Klassifikationssymbole)  
B60N A47C

Recherchierte, aber nicht zum Mindestprüfstoff gehörende Veröffentlichungen, soweit diese unter die recherchierten Gebiete fallen

Während der internationalen Recherche konsultierte elektronische Datenbank (Name der Datenbank und evtl. verwendete Suchbegriffe)

EPO-Internal, WPI Data

**C. ALS WESENTLICH ANGESEHENE UNTERLAGEN**

Kategorie*	Bezeichnung der Veröffentlichung, soweit erforderlich unter Angabe der in Betracht kommenden Teile	Betr. Anspruch Nr.
A	DE 44 02 864 A1 (KEIPER RECARO GMBH CO [DE]) 17. August 1995 (1995-08-17) Spalte 2, Zeile 30 - Spalte 3, Zeile 55 Abbildungen -----	1, 25-28
A	DE 101 53 156 A1 (KEIPER GMBH & CO KG [DE]) 15. Mai 2003 (2003-05-15) Absatz [0024] - Absatz [0029] Abbildungen 1-3 -----	1, 25-28
A	DE 20 2004 019560 U1 (FAURECIA AUTOSITZE GMBH & CO [DE]) 31. März 2005 (2005-03-31) Abbildungen -----	1

Weitere Veröffentlichungen sind der Fortsetzung von Feld C zu entnehmen  Siehe Anhang Patentfamilie

- \* Besondere Kategorien von angegebenen Veröffentlichungen :
- \*A\* Veröffentlichung, die den allgemeinen Stand der Technik definiert, aber nicht als besonders bedeutsam anzusehen ist
- \*E\* älteres Dokument, das jedoch erst am oder nach dem internationalen Anmeldedatum veröffentlicht worden ist
- \*L\* Veröffentlichung, die geeignet ist, einen Prioritätsanspruch zweifelhaft erscheinen zu lassen, oder durch die das Veröffentlichungsdatum einer anderen im Recherchenbericht genannten Veröffentlichung belegt werden soll oder die aus einem anderen besonderen Grund angegeben ist (wie ausgeführt)
- \*O\* Veröffentlichung, die sich auf eine mündliche Offenbarung, eine Benutzung, eine Ausstellung oder andere Maßnahmen bezieht
- \*P\* Veröffentlichung, die vor dem internationalen Anmeldedatum, aber nach dem beanspruchten Prioritätsdatum veröffentlicht worden ist
- \*T\* Spätere Veröffentlichung, die nach dem internationalen Anmeldedatum oder dem Prioritätsdatum veröffentlicht worden ist und mit der Anmeldung nicht kollidiert, sondern nur zum Verständnis des der Erfindung zugrundeliegenden Prinzips oder der ihr zugrundeliegenden Theorie angegeben ist
- \*X\* Veröffentlichung von besonderer Bedeutung; die beanspruchte Erfindung kann allein aufgrund dieser Veröffentlichung nicht als neu oder auf erfinderischer Tätigkeit beruhend betrachtet werden
- \*Y\* Veröffentlichung von besonderer Bedeutung; die beanspruchte Erfindung kann nicht als auf erfinderischer Tätigkeit beruhend betrachtet werden, wenn die Veröffentlichung mit einer oder mehreren anderen Veröffentlichungen dieser Kategorie in Verbindung gebracht wird und diese Verbindung für einen Fachmann naheliegend ist
- \*Z\* Veröffentlichung, die Mitglied derselben Patentfamilie ist

Datum des Abschlusses der internationalen Recherche	Absenddatum des internationalen Recherchenberichts
15. Februar 2008	26/02/2008

Name und Postanschrift der Internationalen Recherchenbehörde Europäisches Patentamt, P.B. 5818 Patentlaan 2 NL - 2280 HV Rijswijk Tel. (+31-70) 340-2040, Tx. 31 651 epo nl, Fax: (+31-70) 340-3016	Bevollmächtigter Bediensteter  Gardel, Antony
---	---

# INTERNATIONALER RECHERCHENBERICHT

Angaben zu Veröffentlichungen, die zur selben Patentfamilie gehören

Internationales Aktenzeichen

PCT/EP2007/005025

Im Recherchenbericht angeführtes Patentdokument	Datum der Veröffentlichung	Mitglied(er) der Patentfamilie	Datum der Veröffentlichung
DE 4402864	A1	17-08-1995	KEINE
DE 10153156	A1	15-05-2003	KEINE
DE 202004019560	U1	31-03-2005	KEINE