



# (12) 发明专利申请

(10) 申请公布号 CN 102224974 A

(43) 申请公布日 2011. 10. 26

(21) 申请号 201110157639. 7

(22) 申请日 2011. 06. 14

(71) 申请人 吕善德

地址 471000 河南省洛阳市中州路与芳林路  
交叉口西南角天仁爱丽舍一栋二单元  
2301 号

(72) 发明人 吕善德 蒙博 周吉元

(51) Int. Cl.

A41D 13/05(2006. 01)

A61K 36/752(2006. 01)

A61M 37/00(2006. 01)

A61P 1/00(2006. 01)

A61P 29/00(2006. 01)

A61K 35/36(2006. 01)

A61K 35/37(2006. 01)

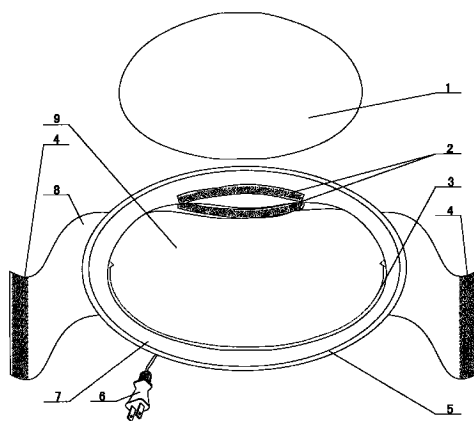
权利要求书 2 页 说明书 6 页 附图 2 页

## (54) 发明名称

一种有效缓解腰部不适的中药组合物的护腰带

## (57) 摘要

本发明涉及一种中药组合物护腰带, 特别涉及一种有效缓解腰部不适的中药组合物的护腰带, 包含中药组合物的组份浸泡获取的涤纶药布和护腰带结构, 其中所述中药组合物的组份包含如下成份: 人参、黄芪、穿山甲鳞片、山楂、鸡内珍、白术、枳实、陈皮、木香、甘草, 取足量药物经过低温烘干臭氧消毒、混合粉碎、搅拌、文火煎熬; 然后将两块涤纶药布 (1) 放入药液浸泡; 分别放入后护腰前护腰 (15) 内, 并通过松紧布 (8) 和尼龙粘接布 (4) 扣在腰部; 本发明属纯中药配方, 避免了现有治疗方法对人体的伤害, 通过护腰带的特殊结构可使药物直达病灶; 临床应用安全。



1. 一种有效缓解腰部不适的中药组合物的护腰带,包含中药组合物的组份浸泡获取的涤纶药布和护腰带结构,其特征是:其中所述中药组合物的组份按照重量比,包含如下成份:

人参	7~10 克
黄芪	7~10 克
穿山甲鳞片	7~10 克
山楂	3~5 克
鸡内珍	7~10 克
白术	7~10 克
枳实	7~10 克
陈皮	7~10 克
木香	10~15 克
甘草	5~8 克

本发明药物组合物制备方法如下:

A、取足量人参、黄芪、穿山甲鳞片、山楂、鸡内珍、白术、枳实、陈皮、木香和甘草放置在低温烘干臭氧消毒柜内烘干 40 至 80 分钟,得干燥药物;

B、将上一步骤干燥药物放入粉碎机中混合粉碎,粉碎细度 50 ~ 200 目,得干燥药粉;

C、将上一步骤干燥药粉放在药粉搅拌机中,将药粉搅拌均匀,待用;

D、将上一步骤搅拌均匀的药粉放入陶瓷容器添加五十至六十倍量的水中文火煎熬至水量减半,晾凉后得到药液而后待用;

E、将电热毯用涤纶布分别裁剪成大小两块椭圆形结构,然后放入药液浸泡十至二十分钟,取出药液浸后的涤纶布阴干获取大小两块涤纶药布 (1);

所述护腰带结构,包括后护腰、松紧布 (8) 和尼龙粘接布 (4),所述后护腰呈椭圆形,后护腰的外层为保温纤维棉 (11),在保温纤维棉 (11) 内依次设有电热片 (10)、涤纶布 (7),所述保温纤维棉 (11)、电热片 (10) 和涤纶布 (7),在涤纶布 (7) 的内侧面上设有棉布 (9),棉布 (9) 呈椭圆形且外边通过缝纫线 (3) 连接在涤纶布 (7) 上,棉布 (9) 与涤纶布 (7) 的上部设有开口,由棉布 (9) 与涤纶布 (7) 之间形成大涤纶药布 (1) 的放置结构,涤纶药布 (1) 放在棉布 (9) 与涤纶布 (7) 之间;在后护腰的两侧分别设置松紧布 (8),在两松紧布 (8) 的外端分别设有对接的连接机构;在后护腰的外部设有温控装置 (12),所述温控装置 (12) 联通电热片 (10),温控装置 (12) 通过插头 (6) 外接电源。

2. 根据权利要求 1 所述的有效缓解腰部不适的中药组合物的护腰带,其特征是:在两松紧布 (8) 的外端分别设置的连接机构为扣子和扣眼;或挂钩和挂口;或尼龙粘接布 (4)。

3. 根据权利要求 1 或 2 所述的有效缓解腰部不适的中药组合物的护腰带,其特征是:在任一松紧布(8)的外部内侧面上设有前护腰(15),前护腰(15)与任一松紧布(8)的外部内侧面为尼龙粘接布(4)粘接,所述前护腰(15)包括棉布(9)和保温纤维棉(11),棉布(9)和保温纤维棉(11)呈椭圆形结构,在棉布(9)和保温纤维棉(11)的两侧边部及其下边部为缝纫线(3)缝合,上部为开口,小涤纶药布(1)放在棉布(9)和保温纤维棉(11)之间形成所述前护腰(15)。

4. 根据权利要求 1 所述的有效缓解腰部不适的中药组合物的护腰带,其特征是:在后护腰的棉布(9)与涤纶布(7)上部设置的开口上棉布(9)合涤纶布(7)分别设有尼龙粘接条(2)。

5. 根据权利要求 1 所述的有效缓解腰部不适的中药组合物的护腰带,其特征是:在后护腰的涤纶布(7)与保温纤维棉(11)之间的电热片(10)直径小于涤纶布(7)和保温纤维棉(11),涤纶布(7)和保温纤维棉(11)的外缘设有缝纫或粘合边(5)。

## 一种有效缓解腰部不适的中药组合物的护腰带

### 【技术领域】

[0001] 本发明涉及一种中药组合物护腰带,特别涉及一种有效缓解腰部不适的中药组合物的护腰带。

### 【背景技术】

[0002] 公知的,现代人由于生活节奏较快,工作压力大,经常有三餐不定,许多人有或轻或重的肠胃不适症状;造成这种不适的原因很多,主要由于生活作息不正常;吃饭没有定时定量,造成肠道过于饥饿或过于饱食,导致肠道动作异常,长期可以使胃肠负担过重;有些人吃的太快,会使咀嚼不到位,造成消化液和食物不能充分搅拌混合,因而不能进行充分的消化分解,对肠道造成伤害;经常食用街边小吃或饮用变质食物,造成有些病菌在肠道中会产生毒素,造成急性胃肠炎等胃肠道疾病;吃的太油腻也会造成肠道不易消化;尤其是高蛋白质或高脂肪的饮食,易造成肠道菌群改变,不利于有益菌存活;如果油腻食物摄入过多,体内脂肪酶和蛋白酶就会不堪重负,直至耗竭;吃太多药物,造成肠道有益菌群不能生存,从而减弱消化能力;生理年龄老化,造成肠道消化器官机能退化;饮水量太少或纤维素食物进量太少造成便秘;压力过大直接影响生理功能就是肠道功能异常;如胃酸过多、减缓蠕动或加快蠕动等。胃酸过多会损伤胃粘膜,加快蠕动会造成频频腹泻,减缓蠕动会造成腹胀。

[0003] 前述不适症状目前还没有较好的方法医治,中医认为通则不痛,痛则不通;这就说明了上述症状显然是局部经络不通所致。

### 【发明内容】

[0004] 为了克服现有技术中的不足,本发明公开了一种有效缓解腰部不适的中药组合物的护腰带,本发明主要由人参、黄芪、穿山甲鳞片、山楂、鸡内珍、白术、枳实、陈皮、木香和甘草配伍而成,属纯中药配方,避免了现有治疗方法对人体的伤害,通过护腰带的特殊结构可使药物直达病灶;临床应用安全。

[0005] 为了实现所述发明的目的,本发明采用如下技术方案:

[0006] 一种有效缓解腰部不适的中药组合物的护腰带,包含中药组合物的组份浸泡获取的涤纶药布和护腰带结构;其中所述中药组合物的组份按照重量比,包含如下成份:

[0007]

人参	7~10 克
黄芪	7~10 克
穿山甲鳞片	7~10 克
山楂	3~5 克
鸡内珍	7~10 克
白术	7~10 克
枳实	7~10 克
陈皮	7~10 克
木香	10~15 克
甘草	5~8 克

[0008] 本发明药物组合物制备方法如下：

[0009] A、取足量人参、黄芪、穿山甲鳞片、山楂、鸡内珍、白术、枳实、陈皮、木香和甘草放置在低温烘干臭氧消毒柜内烘干 40 至 80 分钟，得干燥药物；

[0010] B、将上一步骤干燥药物放入粉碎机中混合粉碎，粉碎细度 50 ~ 200 目，得干燥药粉；

[0011] C、将上一步骤干燥药粉放在药粉搅拌机中，将药粉搅拌均匀，待用；

[0012] D、将上一步骤搅拌均匀的药粉放入陶瓷容器添加五十至六十倍量的水中文火煎熬至水量减半，晾凉后得到药液而后待用；

[0013] E、将电热毯用涤纶布分别裁剪成大小两块椭圆形结构，然后放入药液浸泡十至二十分钟，取出药液浸后的涤纶布阴干获取大小两块涤纶药布；

[0014] 所述护腰带结构，包括后护腰、松紧布和尼龙粘接布，所述后护腰呈椭圆形，后护腰的外层为保温纤维棉，在保温纤维棉内依次设有电热片、涤纶布，所述保温纤维棉、电热片和涤纶布，在涤纶布的内侧面上设有棉布，棉布呈椭圆形且外边通过缝纫线连接在涤纶布上，棉布与涤纶布的上部设有开口，由棉布与涤纶布之间形成大涤纶药布的放置结构，涤纶药布放在棉布与涤纶布之间；在后护腰的两侧分别设置松紧布，在两松紧布的外端分别设有对接的连接机构；在后护腰的外部设有温控装置，所述温控装置联通电热片，温控装置通过插头外接电源。

[0015] 所述的有效缓解腰部不适的中药组合物的护腰带，在两松紧布的外端分别设置的连接机构为扣子和扣眼；或挂钩和挂口；或尼龙粘接布。

[0016] 所述的有效缓解腰部不适的中药组合物的护腰带，在任一松紧布的外部内侧面上设有前护腰，前护腰与任一松紧布的外部内侧为尼龙粘接布粘接，所述前护腰包括棉布和保温纤维棉，棉布和保温纤维棉呈椭圆形结构，在棉布和保温纤维棉的两侧边部及其下边部为缝纫线缝合，上部为开口，小涤纶药布放在棉布和保温纤维棉之间形成所述前护腰。

[0017] 所述的有效缓解腰部不适的中药组合物的护腰带，在后护腰的棉布与涤纶布上部

设置的开口上棉布合涤纶布分别设有尼龙粘接条。

[0018] 所述的有效缓解腰部不适的中药组合物的护腰带,在后护腰的涤纶布与保温纤维棉之间的电热片直径小于涤纶布和保温纤维棉,涤纶布和保温纤维棉的外缘设有缝纫或粘合边。

[0019] 通过如上技术方案,本发明具有如下有益效果:

[0020] 本发明将人参、黄芪、穿山甲鳞片、山楂、鸡内珍、白术、枳实、陈皮、木香和甘草通过低温烘干,可确保在后的加工步骤的粉碎而不会破坏药效,经过粉碎的混合药物,可防止由于搅拌不均匀而出现的用药不适反应,并使药物相互均匀融合配伍和对于毒性的相互消抵。

[0021] 本发明的配伍依据在于:

[0022] 人参:性平、味甘、微苦,微温;大补元气,复脉固脱,补脾益肺,生津止渴,安神益智。

[0023] 黄芪:甘,微温;急性肾炎水肿,用于阳气不足所致的虚性水肿。

[0024] 穿山甲鳞片:性微寒;用于活血散结,通经下乳,消痈溃坚。

[0025] 山楂:味酸、甘,性微温;开胃消食、化滞消积、活血散瘀、化痰行气。

[0026] 鸡内珍:消积食,助消化,健脾胃,有助于治疗胆结石,胆嚷炎。

[0027] 白术:苦、甘,温;健脾益气,燥湿利水,止汗,安胎。

[0028] 枳实:苦,辛,寒;积滞内停,痞满胀痛,大便秘结,泻痢后重,结胸,胃下垂,子宫脱垂,脱肛。

[0029] 陈皮:性温,味辛、味苦;脾胃气滞之脘腹胀满或疼痛、消化不良。

[0030] 木香:辛味辛,苦,性温;胞胁胀满,脘腹胀痛,哎吐泄泻,痢疾后重。

[0031] 甘草:甘草,味甘,气平,性温,可升可降,阳中阳也,无毒;补脾益气,清热解毒,祛痰止咳,缓急止痛,调和诸药。

[0032] 本发明寒温合用,攻补兼施,通过电加热后的涤纶药布直达病灶,对于腰部不适具有较好的调节作用,本发明由于隔着上衣使用,所以不会伤及皮肤。

[0033] 本发明护腰带基于中医对腰部不适的发病机理的研究以及缓解原则,同时根据药理学研究成果结合祖传秘方,经过反复筛选,属于对腰部不适理疗的天然药物,根据中医理论合理搭配成分和用量,经过严格把控制备工艺制备而成。

[0034] 本发明主要特点:

[0035] 1、本发明所述有效缓解腰部不适的中药组合物的护腰带适用于腰部肠胃不适,对于肚脐处施加的前护腰结合后护腰同步使用可实现对病灶的前后夹击之功效。

[0036] 2、本发明通过电加热并利用涤纶药布在加热后药气直接对应病灶,起到了双重功效“药疗+热疗”,所以本发明充分利用了药材的有效成分,提高药材的利用率。

[0037] 3. 本发明属纯中药配方,避免西医药物的毒副作用;临床应用安全,不伤及皮肤。

#### 【附图说明】

[0038] 图1是本发明的结构示意图;

[0039] 图2是本发明的结构示意图;

[0040] 图3是本发明的前护腰结构示意图;

[0041] 图 4 是本发明的使用状态示意图；

[0042] 在图中：1、涤纶药布；2、尼龙粘接条；3、缝纫线；4、尼龙粘接布；5、缝纫边；6、插头；7、涤纶布；8、松紧布；9、棉布；10、电热片；11、保温纤维棉；12、温控装置；13、上衣；14、裤子；15、前护腰。

### 【具体实施方式】

[0043] 通过下面的实施例可以更详细的解释本发明，本发明并不局限于下面的实施例；公开本发明的目的旨在保护本发明范围内的一切变化和改进；

[0044] 一种有效缓解腰部不适的中药组合物的护腰带，包含中药组合物的组份浸泡获取的涤纶药布和护腰带结构；其中所述中药组合物的组份按照重量比，包含如下成份：

[0045]

人参	7~10 克
----	--------

黄芪	7~10 克
----	--------

[0046]

穿山甲鳞片	7~10 克
-------	--------

山楂	3~5 克
----	-------

鸡内珍	7~10 克
-----	--------

白术	7~10 克
----	--------

枳实	7~10 克
----	--------

陈皮	7~10 克
----	--------

木香	10~15 克
----	---------

甘草	5~8 克
----	-------

[0047] 本发明药物组合物制备方法如下：

[0048] A、取足量无虫蛀且品质良好的人参、黄芪、穿山甲鳞片、山楂、鸡内珍、白术、枳实、陈皮、木香和甘草放置在南昌扬帆环保设备有限公司生产的低温烘干臭氧消毒柜内烘干 40 至 80 分钟，得干燥药物；

[0049] B、将上一步骤干燥药物放入上海新诺仪器厂生产的粉碎机中混合粉碎，粉碎细度 50 ~ 200 目，得干燥药粉；

[0050] C、将上一步骤干燥药粉放在湖南中诚制药机械厂生产的小型药粉搅拌机中，将药粉搅拌均匀，待用；

[0051] D、将上一步骤搅拌均匀的药粉放入陶瓷容器添加五十至六十倍量的水中文火煎熬至水量减半，晾凉后的药液经过沉淀，过滤出药渣便得到药液而后待用；需要说明的是，本步骤可以根据需要灌装成小袋药液，以便涤纶药布 1 后续浸泡添加含药量时使用，也可在销售单位购买涤纶药布 1，但是多次购买涤纶药布 1 不利于环保，因此本发明建议自行利

用小袋药液浸泡涤纶药布 1；

[0052] E、将电热毯用涤纶布分别裁剪成大小两块椭圆形结构，然后放入药液浸泡十至二十分钟，取出药液浸后的涤纶布阴干获取大小两块涤纶药布 1；

[0053] 所述护腰带结构，包括后护腰、松紧布 8 和尼龙粘接布 4，所述后护腰呈椭圆形，后护腰的外层为保温纤维棉 11，在保温纤维棉 11 内依次设有电热片 10、涤纶布 7，所述保温纤维棉 11、电热片 10 和涤纶布 7，在涤纶布 7 的内侧面上设有棉布 9，棉布 9 呈椭圆形且外边通过缝纫线 3 连接在涤纶布 7 上，棉布 9 与涤纶布 7 的上部设有开口，由棉布 9 与涤纶布 7 之间形成大涤纶药布 1 的放置结构，涤纶药布 1 放在棉布 9 与涤纶布 7 之间；在后护腰的两侧分别设置松紧布 8，在两松紧布 8 的外端分别设有对接的连接机构；在后护腰的外部设有温控装置 12，所述温控装置 12 联通电热片 10，温控装置 12 通过插头 6 外接电源。

[0054] 所述的有效缓解腰部不适的中药组合物的护腰带，在两松紧布 8 的外端分别设置的连接机构为扣子和扣眼；或挂钩和挂口；或尼龙粘接布 4。

[0055] 所述的有效缓解腰部不适的中药组合物的护腰带，在任一松紧布 8 的外部内侧面上设有前护腰 15，前护腰 15 与任一松紧布 8 的外部内侧面为尼龙粘接布 4 粘接，所述前护腰 15 包括棉布 9 和保温纤维棉 11，棉布 9 和保温纤维棉 11 呈椭圆形结构，在棉布 9 和保温纤维棉 11 的两侧边部及其下边部为缝纫线 3 缝合，上部为开口，小涤纶药布 1 放在棉布 9 和保温纤维棉 11 之间形成所述前护腰 15。

[0056] 所述的有效缓解腰部不适的中药组合物的护腰带，在后护腰的棉布 9 与涤纶布 7 上部设置的开口上棉布 9 合涤纶布 7 分别设有尼龙粘接条 2。

[0057] 所述的有效缓解腰部不适的中药组合物的护腰带，在后护腰的涤纶布 7 与保温纤维棉 11 之间的电热片 10 直径小于涤纶布 7 和保温纤维棉 11，涤纶布 7 和保温纤维棉 11 的外缘设有缝纫或粘合边 5。

[0058] 所述的有效缓解腰部不适的中药组合物的护腰带的应用。

[0059] 患者使用时建议上衣 13 和裤子 14 最好为棉质且单层的秋衣秋裤；将成品“带有涤纶药布 1”的护腰带的前护腰 15 紧贴后前护腰 15，然后给插头 6 连接电源，使电热片 10 同时加热后护腰和前护腰 15 内的大小两块涤纶药布 1，加热温度通过温控装置 12 调节，60～80 度较佳，待大小两块涤纶药布 1 散发出药味后拔掉电源迅速套在腰部，后护腰贴紧后腰、前护腰 15 贴紧前腰的肚脐处 30 分钟，后续使用同前述步骤，每天一次且连续使用一个月为一个疗程；其中腰部皮肤损伤者、热敏者和孕妇禁用。

[0060] 本发明一个月为一个疗程，根据实际治疗效果可以增加每天的使用次数。

[0061] 本发明根据中医理论，有效地在不定时吃饭引发的导致肠道动作异常胃部腹部疼痛；饮用变质食物，造成急性胃肠炎等胃肠道疾病；吃的太油腻造成的肠道不适；吃太多药物，造成肠道不适；生理年龄老化，造成肠道消化器官机能退化；饮水量太少或纤维素食物进量太少造成便秘和腰部不适；压力过大引起的肠道功能异常、胃酸过多、减缓蠕动或加快蠕动等症状较为适用。

[0062] 使用本发明后对于腰部不适，伴发疼痛患者具有明显的遏制效果。

[0063] 本发明通过临床发现，本发明对于上述病症均有一定疗效，其中发现病症后治疗的患者具有明显改善或痊愈。

[0064] 本发明临床试验统计表如下；



[0065]

类别	患例	痊愈	有效	无效	有效率
饮食不规律	316	249	67	0	100%
年龄老化肠胃不适	257	203	52	2	99.3%
合计	573	452	119	2	99.7%

[0066] 其中上表疗效标准判定为：治疗三个疗程后一年未复发确认为痊愈；治疗三个疗程后一年内复发为显效；治疗三到三个疗程后病情减轻为有效；治疗三个疗程后无明显改善为无效。

[0067] 通过对 573 名腰部不适患者经过本发明治疗三个疗程后，共有 2 人无效，总有效率达到 99.7%。

[0068] 使用本发明后其中较为典型的两位患者进一步说明本发明的疗效。

[0069] 病患一：李建国，男，46 岁，机械工程师。由于工作繁重并且无法正常按时吃饭，经过胃病，每天早晨起床时疼痛尤甚；使用本发明三个疗程后痊愈。

[0070] 病患二：吴秋芳，女，69 岁，某厂棉纺厂退休工人。退休后缺乏锻炼，造成长期腹胀，十几天没有大便；使用本发明一个疗程后痊愈。

[0071] 本发明在 573 名腰部不适患者使用后未有不良反应，临床应用安全可靠。

[0072] 为了公开本发明的目的而在本文中选用的实施例，当前认为是适宜的，但是应了解的是，本发明旨在包括一切属于本构思和本发明范围内的实施例的所有变化和改进。

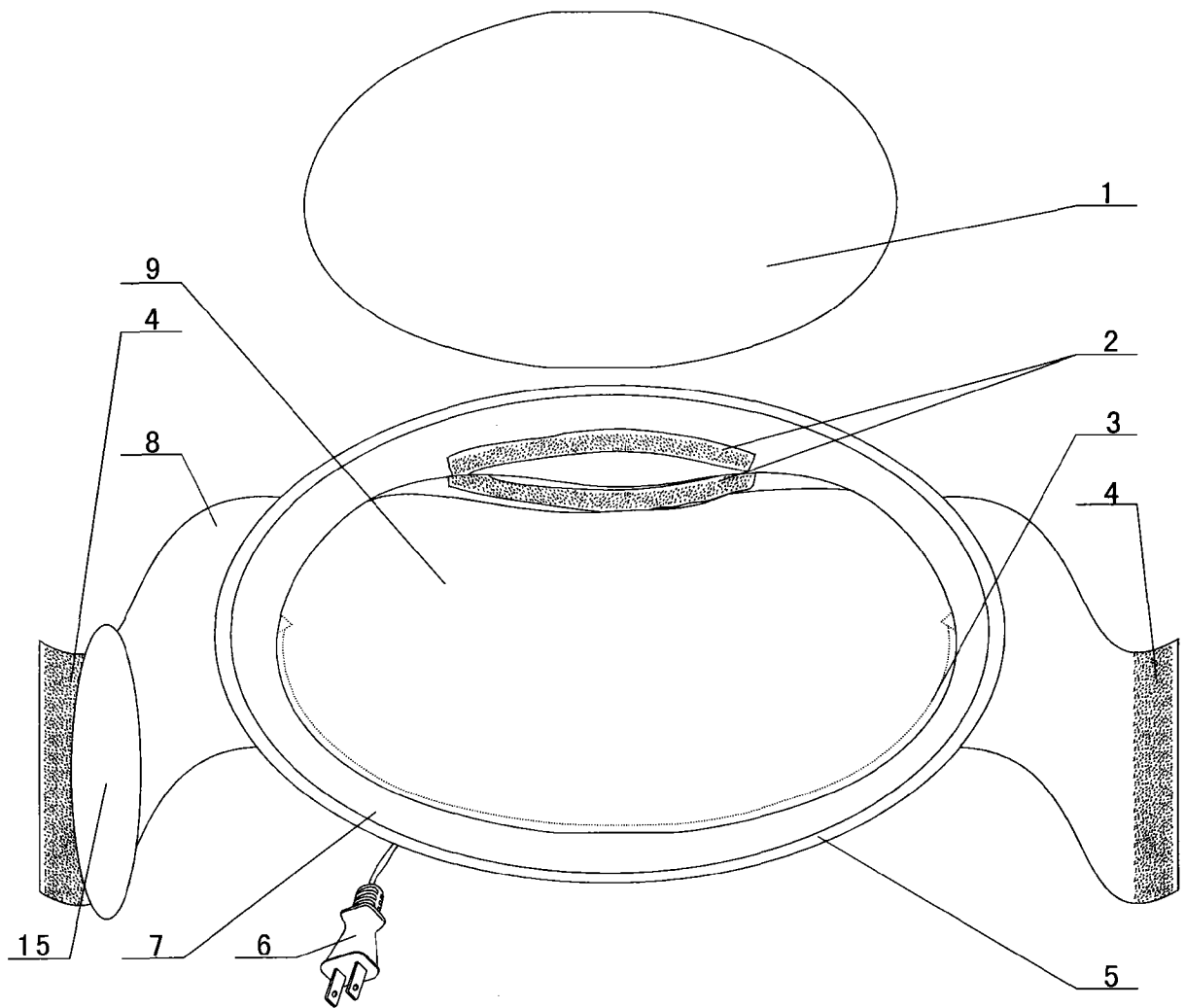


图 1

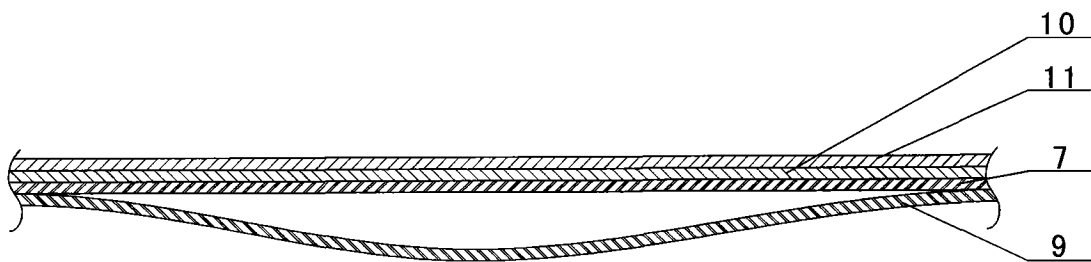


图 2

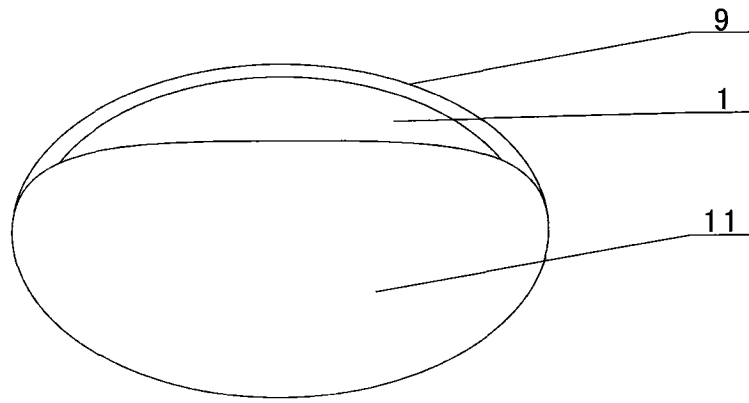


图 3

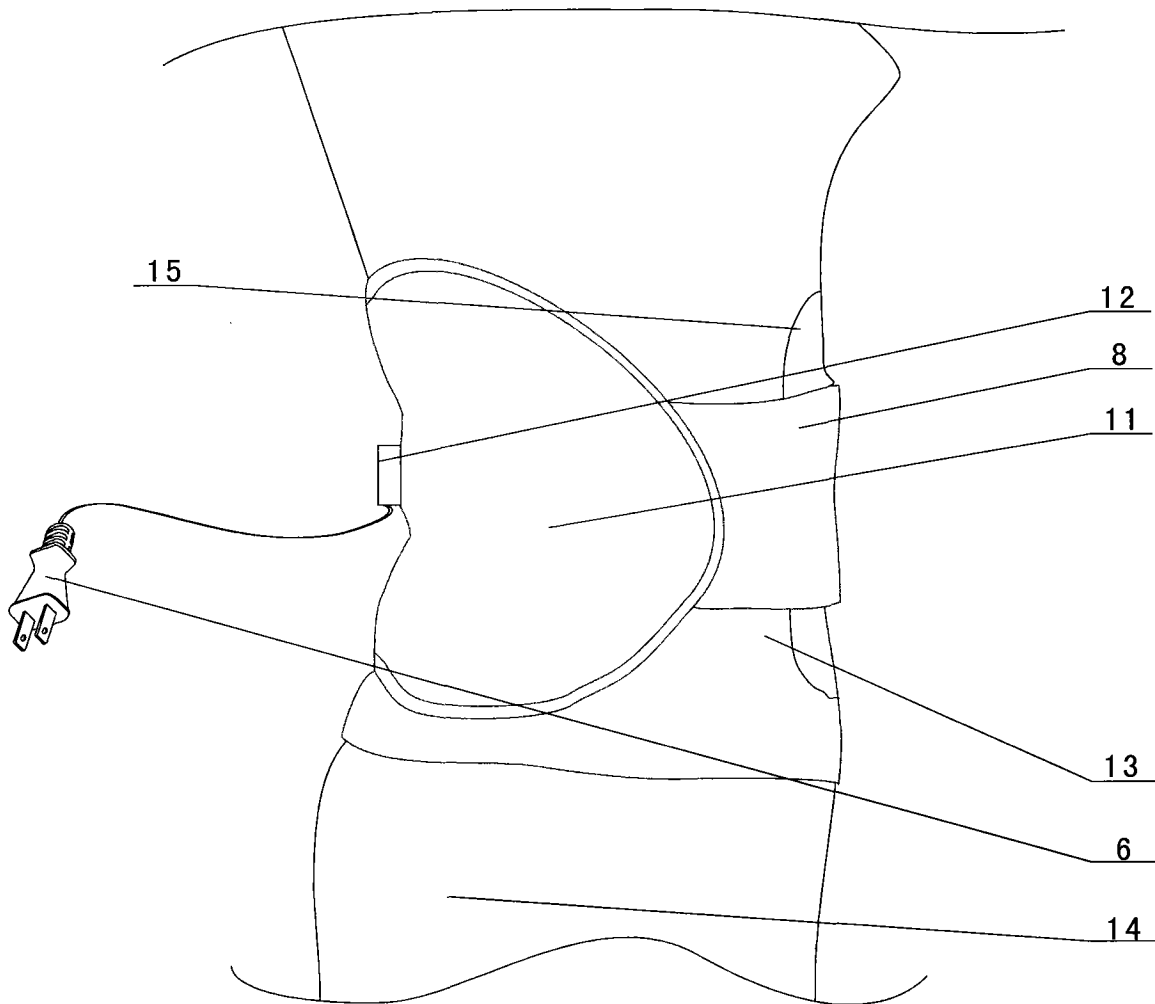


图 4