

(12) DEMANDE INTERNATIONALE PUBLIÉE EN VERTU DU TRAITÉ DE COOPÉRATION
EN MATIÈRE DE BREVETS (PCT)

(19) Organisation Mondiale de la Propriété
Intellectuelle
Bureau international



(43) Date de la publication internationale
6 janvier 2005 (06.01.2005)

PCT

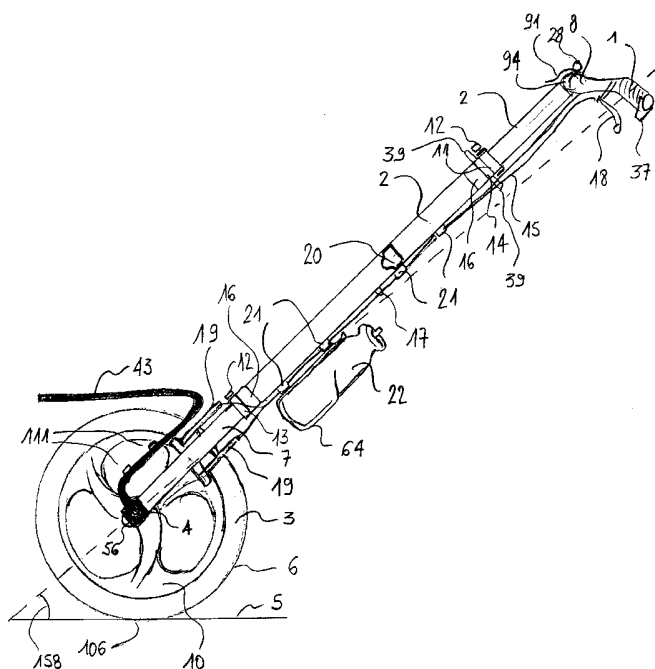
(10) Numéro de publication internationale
WO 2005/000433 A1

- (51) Classification internationale des brevets⁷ :
A63C 17/26, 3/04, B62D 51/06, A63C 11/10
- (21) Numéro de la demande internationale :
PCT/FR2004/001649
- (22) Date de dépôt international : 28 juin 2004 (28.06.2004)
- (25) Langue de dépôt : français
- (26) Langue de publication : français
- (30) Données relatives à la priorité :
0307837 27 juin 2003 (27.06.2003) FR
0404597 29 avril 2004 (29.04.2004) FR
- (71) Déposant et
(72) Inventeur : HUMEAU, Michel [FR/FR]; 3, chemin du
Bas de Trois Moulins, F-77000 Melun (FR).
- (81) États désignés (sauf indication contraire, pour tout titre de
protection nationale disponible) : AE, AG, AL, AM, AT,
AU, AZ, BA, BB, BG, BR, BW, BY, BZ, CA, CH, CN, CO,
CR, CU, CZ, DE, DK, DM, DZ, EC, EE, EG, ES, FI, GB,
GD, GE, GH, GM, HR, HU, ID, IL, IN, IS, JP, KE, KG,
KP, KR, KZ, LC, LK, LR, LS, LT, LU, LV, MA, MD, MG,
MK, MN, MW, MX, MZ, NA, NI, NO, NZ, OM, PG, PH,
PL, PT, RO, RU, SC, SD, SE, SG, SK, SL, SY, TJ, TM, TN,
TR, TT, TZ, UA, UG, US, UZ, VC, VN, YU, ZA, ZM, ZW.

[Suite sur la page suivante]

(54) Title: ROLLING APPARATUS FOR ROLLER SKATE USERS

(54) Titre : APPAREIL ROULANT POUR UTILISATEURS DE PATINS A ROULETTES



(57) Abstract: The invention relates to a rolling apparatus for roller skate users, which is independent of the roller skates. The upper end of the inventive apparatus comprises two handles (1) which are mounted separately side by side or which are separated by a handlebar (8). According to the invention, each of the handles is intended to be held simultaneously by each hand of the skater in order to control the steering of at least one connecting arm (2) that extends therefrom either directly or by means of a handlebar (8). The lower end of the apparatus is solidly connected to the axle (4) of at least one wheel (3), either directly or by means of a fork (7) comprising at least one arm. Moreover, the aforementioned wheel (3) is provided with a certain inertia and a tyre comprising a tread (6) that is intended to travel along the ground (5) at a distance of several tens of centimetres in front of the skates. The wheel has a strong grip which is obtained, in particular, by increasing the pressure thereof on the ground (5). For said purpose, the wheel is made to support the weight of the different carrying loads which are disposed close to the mid-point of the axle (4) thereof and, preferably, in front of same, in order to act as a counterbalance for the connecting arm (2) and the handlebar (8) which are at least partially supported by the arm of the skater.

In this way, the apparatus takes advantage of the pull force exerted by the user's arms and reduces the energy dissipated in the unnecessary rotation of his/her shoulders, in order to improve the skater's movement. In addition, the apparatus guarantees an extremely powerful braking system and maintains balance. The invention can be used for industrial applications in the field of sport, recreation and non-polluting passenger and utility transport means.

(57) Abrégé : Appareil roulant pour utilisateurs de patins à roulettes, indépendant de ces derniers, comportant à l'extrémité haute deux poignées (1) montées séparées, côte à côte, ou espacées par un guidon (8), destinées chacune à être tenue simultanément par chaque main du

[Suite sur la page suivante]

WO 2005/000433 A1



(84) États désignés (sauf indication contraire, pour tout titre de protection régionale disponible) : ARIPO (BW, GH, GM, KE, LS, MW, MZ, NA, SD, SL, SZ, TZ, UG, ZM, ZW), eurasién (AM, AZ, BY, KG, KZ, MD, RU, TJ, TM), européen (AT, BE, BG, CH, CY, CZ, DE, DK, EE, ES, FI, FR, GB, GR, HU, IE, IT, LU, MC, NL, PL, PT, RO, SE, SI, SK, TR), OAPI (BF, BJ, CF, CG, CI, CM, GA, GN, GQ, GW, ML, MR, NE, SN, TD, TG).

— avant l'expiration du délai prévu pour la modification des revendications, sera republiée si des modifications sont reçues

En ce qui concerne les codes à deux lettres et autres abréviations, se référer aux "Notes explicatives relatives aux codes et abréviations" figurant au début de chaque numéro ordinaire de la Gazette du PCT.

Publiée :

— avec rapport de recherche internationale

patineur et à commander l'orientation d'au moins un bras de liaison (2) les prolongeant directement ou par l'intermédiaire d'un guidon (8), dont l'extrémité inférieure est solidarifiée directement, ou par l'intermédiaire d'une fourche (7) comportant au moins un bras, à l'axe (4) d'au moins une roue (3) pourvue d'une inertie certaine et d'un pneumatique muni d'une bande de roulement (6) destinée à rouler sur le sol (5) à quelques dizaines de centimètres devant les patins, présentant une forte adhérence obtenue notamment en augmentant sa pression au sol (5) en lui faisant supporter le poids de charges diverses et utiles disposées à proximité de l'aplomb de son axe (4) et de préférence en avant de celui-ci pour faire contrepoids du bras de liaison (2) et du guidon (8) supportés en partie par les bras du patineur, de sorte que l'appareil améliore sensiblement la progression du patineur par la traction de son corps au moyen de ses bras et par l'économie d'une énergie dissipée dans la rotation inutile de ses épaules, assure un freinage extrêmement puissant, et préserve des déséquilibres. L'invention est susceptible d'applications industrielles dans le domaine du sport, des loisirs et des moyens de transports non polluants, tant de type individuels qu'utilitaires.

Appareil roulant pour utilisateurs de patins à roulettes.

- La présente invention consiste en un appareil améliorant à de nombreux égards l'utilisation et les possibilités des patins à roulettes, par rapport à l'usage qui en est fait actuellement. Elle est donc destinée à être utilisée uniquement en association avec des patins à roulettes.
- 5 Elle a notamment pour objectif de résoudre pour une grande part les problèmes d'équilibre, pour réduire très sensiblement le risque de chutes, ce qui intéresse particulièrement les patineurs débutants.
- Elle a aussi et surtout pour but d'améliorer significativement les performances, notamment en termes de vitesse et d'endurance, ce qui intéresse notamment les patineurs expérimentés.
- 10 Elle a aussi pour but de sécuriser la pratique du patin à roulettes, notamment en offrant un freinage supérieur à celui d'un cycle classique, comme une bicyclette par exemple, et en mettant à la disposition du patineur d'autres organes de sécurité, ce qui intéresse toutes les populations de patineurs.
- 15 Elle a également pour but de solutionner d'autres problèmes liés au patinage à roulettes, tel l'apprentissage et le portage, ce qui intéresse non seulement tous les patineurs, mais aussi ceux qui ne le sont pas encore et qui peuvent ainsi facilement et prudemment le devenir.
- Enfin, elle permet d'augmenter les possibilités d'emploi là où le patin à roulettes est peu usité, notamment dans le domaine de la circulation sur la voie publique, des moyens de locomotion et de transports d'objets ou de charges.
- 20 Dans l'art antérieur, on trouve le brevet américain US 5 938 240 visant le même but décrivant une tige télescopique munie à une extrémité d'une roulette, et de l'autre de moyens permettant de la solidariser au bras du patineur tandis que sa main se saisit d'une poignée intermédiaire munie d'un levier de frein agissant sur la roulette pour la bloquer.
- 25 Il prolonge le bras du patineur de manière rigide pour lui permettre de prendre un appui jusqu'au sol. C'est en définitif une béquille dont l'extrémité est munie d'une roulette évitant un contact brutal avec le sol, permettant au patineur débutant de rétablir son équilibre en s'appuyant en cas de besoin sur la roulette qu'il peut bloquer au moyen du frein commandé par sa main. Mais cela ne vaut en principe que pour les déséquilibres vers l'avant, et certains latéraux.
- 30 En patinant très lentement, le patineur peut prendre appui sur le sol en faisant rouler la roulette, mais dès qu'il prend un peu d'équilibre et de vitesse, il doit relever l'appareil, ne serait ce que pour ne pas être déséquilibré si la roulette de très faible diamètre bute dans une anfractuosité.
- Pour fonctionner, le blocage de la roulette avec le frein est indispensable, d'où la présence obligatoire d'un dispositif de freinage. Le patineur peut ainsi s'appuyer le temps qu'il souhaite sur cette béquille, laquelle fait office de jambe de force du fait de sa solidarisation au bras du patineur.
- 35 Son usage est exclusivement réservé à l'initiation du patineur, car on ne peut imaginer par exemple utiliser cet appareil pour se freiner lancé dans une descente à 50 km/h. De par sa position désaxée par rapport au patineur et à son trajet, le moindre contact de la roulette avec le sol à une vitesse soutenue entraîne un déséquilibre du patineur en le faisant pivoter.
- 40 De plus, il est complètement déséquilibré lorsqu'il veut s'élancer en patinant, chacun de ses bras ayant un comportement différent, l'un étant libre, l'autre chargé de cet appareil. Son usage est ainsi très restreint.

Le principe de la présente invention est totalement différent et utilise d'autres techniques.

Tout d'abord, elle utilise une roue d'un diamètre nettement supérieur et non pas une simple roulette, car la roue requiert pour satisfaire aux buts recherchés une inertie certaine et une forte adhérence dont est privée une roulette rigide de faible poids et diamètre.

5 Cette roue est destinée à rouler constamment devant le patineur, dans l'axe de son trajet, et à rester en contact permanent avec le sol. Elle est tenue et contrôlée par le patineur devant lui au moyen de ses deux mains par l'intermédiaire de poignées ou d'un guidon, situés à l'autre extrémité de l'appareil, non pas une seule au milieu du bras.

10 Les deux poignées n'ont pas vocation, comme c'est toujours le cas sur les cycles d'au moins deux roues, les monocycles en étant démunis, d'assurer la rotation de la roue pour contrôler la direction et d'offrir un appui résistant aux mains et aux bras.

15 Les mains ne s'appuient pas sur le guidon mais au contraire le soutiennent, et la fonction de direction n'est qu'accessoire puisque celle-ci peut être obtenue par les jambes. Les poignées sont essentiellement utiles pour l'équilibre, en maintenant les bras dans une bonne position d'équilibre et pour leur éviter des mouvements incontrôlés causant des déséquilibres ou les aggravant, et pour une assistance à l'avancement par tractions des bras.

Ces deux fonctions essentielles des poignées ne se retrouvent ni dans l'utilisation d'un cycle à deux roues au moins, ni dans celle de l'appareil décrit dans le brevet américain.

20 Il est également important de relever que la liaison du dispositif au patineur est libre et articulée, ce qui lui laisse le maximum de liberté et d'aisance en lui conférant une très grande maniabilité, à la différence du brevet américain exigeant pour fonctionner l'absence de toute articulation entre le coude et la roulette, et une parfaite solidarité du dispositif avec l'avant bras du patineur.

25 A l'inverse de ce brevet, il n'est pas possible avec l'appareil de s'appuyer sur la roue ne serait ce qu'une fraction de seconde sans la bloquer au moyen du frein. Il n'agit pas comme une béquille ou une jambe de force, mais comme un volant d'inertie, un ralentisseur de mouvements et d'accélération brusques, un balancier.

30 Pour que l'invention américaine puisse jouer son rôle, il est nécessaire que le patineur ait le réflexe de s'appuyer dessus, au bon moment et au bon endroit pour rétablir son équilibre. De plus, son action n'est pas pédagogique, car le patineur ne tire aucun enseignement du rattrapage d'un déséquilibre interrompu par un appui contre un tuteur qui lui fera défaut s'il en est démuné à l'avenir.

Le principe de l'équilibre avec l'appareil de la présente demande tient du désamorçage des déséquilibres et non pas seulement à entraver la chute. Un déséquilibre sur des patins à roulettes peut être orienté vers l'avant, vers l'arrière, latéralement, ou en rotation des épaules.

35 Les déséquilibres avant et arrière sont dus à un appui excessif respectivement sur les roues avant ou arrière, du à un déplacement du centre de gravité au-delà de la zone d'appui déterminé par les roulettes extrêmes. Il s'ensuit une violente accélération que le débutant ne parvient à maîtriser, faute de disposer par manque d'expérience du temps nécessaire pour le faire. C'est ainsi qu'il chute avant d'avoir disposé du temps pour rétablir la position de son centre de gravité.

40 De plus, le déséquilibre est le plus souvent provoqué ou amplifié par une mauvaise position des bras qui déplacent le centre de gravité en un point situé hors de la zone d'appui des roulettes extrêmes. Les deux poignées symétriques de l'appareil français ont d'abord pour rôle de positionner les mains

et par conséquent les bras du patineur de manière symétrique et équilibrée à une hauteur souhaitable pour une bonne position du centre de gravité, et de maintenir cette position même en cas de déséquilibre, de sorte à ne pas l'amplifier par un déplacement inapproprié, incontrôlé, voire intempestif des bras qui jouent un rôle majeur dans la position du centre de gravité en raison de leur masse importante et très mobile.

Au contraire, le brevet américain n'impose ni une position adéquate et symétrique des bras, ni n'empêche leurs mouvements intempestifs, même pour le bras fixé à l'appareil, puisque la roulette n'est pas destinée à rouler au sol en permanence et qu'elle peut être aisément soulevée du sol dans un mouvement de déséquilibre arrière notamment. Outre les déséquilibres arrière contre lesquels il n'apporte pas vraiment de solution, l'appareil américain ne semble pas apporter non plus de solution aux déséquilibres en rotation ou certains déséquilibres latéraux. Il ne peut en fait présenter d'intérêt limité et seulement pour des déséquilibres vers l'avant.

Avec la présente invention, dès l'apparition d'un déséquilibre aussi bien vers l'avant que vers l'arrière, l'inertie de la roue posée en permanence au sol, obtenue par son poids et/ou ses dimensions, et/ou la répartition de sa masse, ou encore la charge qu'elle supporte, s'oppose instantanément à la brusque accélération sus-évoquée qui se trouve alors freinée, offrant ainsi une fraction de seconde supplémentaire au cerveau du patineur pour corriger lui-même le déséquilibre, aidé en cela par une certaine constance dans la disposition des masses du corps, les bras restant dans une position sensiblement identique du fait des poignées.

Voici résumée la manière dont l'appareil, même démunie de tout système de freinage, réagit contre : d'une part des déséquilibres en avant et en arrière :

- causés par les mouvements intempestifs et parfois incontrôlés des bras du patineur, en les synchronisant, en maintenant les deux mains du patineur en avant, sensiblement sur un même plan et à une hauteur du sol déterminée par la longueur du bras de liaison, et en absorbant leur balancement, dû au pas alternatif du patineur, avec l'inertie de l'appareil et de la roue, et aussi avec l'effet gyroscopique de la rotation de la roue, ajoutée à celle que les bras du patineur s'opposent mutuellement,

- causés par un excès d'appui sur les roulettes avant ou arrière, en désamorçant le déséquilibre dès sa naissance par l'inertie de la roue opposée à l'accélération brusque générée par le déséquilibre naissant,

- et causés par une inclinaison excessive du tronc du patineur vers l'avant ou l'arrière, en plaçant par le réglage de la hauteur des mains son buste en position idéale et en limitant ses mouvements dans toutes les directions en opposant l'inertie de l'appareil et de la roue, et d'autre part des déséquilibres latéraux :

- causés par une brusque rotation du patineur sur lui-même, en y opposant à la fois l'inertie de l'appareil et la résistance de la roue au dérapage latéral,

- et causés par un excès d'inclinaison du patineur lors de virages à faible rayon, cela en offrant, après avoir rapidement incliné la roue pour la déporter latéralement du côté du virage, ce qui la freine jusqu'à l'arrêter, d'une part un appui mobile avec le sol formant à la fois une retenue et un repère à l'inclinaison du patineur, et d'autre part un point de pivot constitué par la roue immobilisée

- autour duquel le patineur réalise son virage en conservant un rayon assez constant et ses avant-bras en position idéale,

le tout libérant le patineur de ses crispations et de son appréhension des chutes, et améliorant en cela son style et son plaisir.

Il faut souligner que l'intervention bénéfique de la roue est immédiate et indépendante de tout réflexe du patineur, ce qui n'est pas le cas du brevet américain où le patineur doit trouver le temps et le réflexe de poser la roulette au sol si elle ne s'y trouve pas, de la bloquer et de s'appuyer dessus.

L'inertie de la roue agit en fait dans l'axe longitudinal comme le fait latéralement le balancier d'un funambule. En outre, le déséquilibre étant entièrement géré et rétabli par le cerveau du patineur, sans qu'il ait eu à utiliser un appui rigide comme dans le brevet américain, la méthode de rétablissement se mémorise pour l'avenir et rapidement les temps de réflexe diminuent. Si bien qu'à bref délai, ayant acquis les bons gestes et réflexes sans avoir dû subir les chutes, le patineur devient capable de gérer efficacement les mêmes déséquilibres sans l'aide de l'appareil, comme le fait couramment un patineur expérimenté.

Pour les déséquilibres latéraux et en rotation, la roue oppose sa résistance au dérapage latéral du fait qu'elle est reliée au patineur par ses deux bras, et qu'elle s'oppose ainsi à une rotation involontaire des épaules.

Si le brevet américain décrit un appareil destiné aux seuls débutants, il n'en est pas de même de la présente invention destinée aux patineurs de tous les niveaux. Aux débutants, il apporte l'équilibre, l'apprentissage de la bonne position et des bons réflexes. Aux patineurs expérimentés il offre les moyens d'améliorer leurs performances, notamment en matière d'augmentation de la vitesse, de la stabilité à haute vitesse, et de la réduction de la fatigue résultant d'une propulsion plus rationnelle et efficace et offrant une autonomie supérieure.

Le diamètre et la bande de roulement de la roue de l'invention, bien supérieur à celui de la roulette du brevet américain, sont déterminants tant pour donner l'inertie et l'adhérence requises que pour apporter le bon roulement nécessaire à l'amélioration des performances, l'appareil n'étant pas réduit au simple et seul apprentissage de la pratique du patin à roulettes.

On trouve également dans l'art antérieur une demande de brevet allemand DE 10043857 décrivant un appareil destiné à la pratique du patin à roulettes, mais poursuivant un objectif différent.

L'intérêt n'est pas notamment d'améliorer la propulsion ni la vitesse du patineur, mais de lui permettre de rouler en position assise sur un siège fixé sur un bras comportant une roue tenue par une fourche à une extrémité, et à l'autre un guidon muni de deux poignées coaxiales, l'une d'elle étant équipée d'une manette commandant un frein placé sur la roue. Deux plaques incurvées solidaires du bras permettent un appui sur les cuisses du patineur lorsqu'il prend place sur le siège. Cette position ne permet pas de se propulser avec les jambes. L'appareil ne peut donc être employé que dans les descentes. Son intérêt semble donc assez limité, d'autant que faute de pouvoir se propulser, la vitesse atteinte, qui ne peut dépasser celle d'un patineur classique, ne peut en constituer l'intérêt.

La figure 2 de ce brevet montre en trois étapes la manière dont le patineur prend place sur appareil. A la première étape, l'appareil est placé en avant du patineur comme l'est habituellement l'appareil de la présente demande de brevet, mais pas pour les mêmes raisons, ni le même usage, ni les mêmes résultats puisque l'appareil allemand est destiné essentiellement à fonctionner sous et entre les jambes du patineur, la roue se trouvant derrière lui.

On ne trouve pas dans la description et les dessins de ce brevet plus que dans les brevets américains cités les caractéristiques et les fonctionnalités de la présente invention. Notamment, l'appareil allemand, qui est d'ailleurs antériorisé par le brevet US4386794, ne requiert ni adhérence ni inertie pour atteindre le but recherché. Ni l'une ni l'autre ne sont du reste décrites dans les
5 brevets cités. Même placé en avant du patineur pour lui servir de simple appui, il n'a pour cela pas besoin d'inertie ou d'adhérence. L'appareil ne comporte d'ailleurs pas de moyens pour augmenter l'inertie et l'adhérence de la roue lorsqu'il est utilisé en avant du patineur. Au contraire, sur le dessin n° 1 la roue apparaît avec un moyeu d'un diamètre important, des rayons fins et peu nombreux, et une jante fine. Sa masse ne semble non seulement pas importante, mais plutôt concentrée vers le
10 moyeu, ce qui concourt à un faible moment d'inertie. De même, les éléments qui le composent (siège, guidon à doubles poignées, supports de cuisses) sont disposés assez loin de l'aplomb de l'axe de la roue, si bien que la masse du tiers inférieur de ce dispositif est relativement faible par rapport à sa masse totale.

En outre, si elle convient pour le but recherché, la disposition strictement coaxiale des poignées orientées perpendiculairement au bras, qui n'a d'autre but que de servir de support aux mains ou à orienter la roue lorsqu'elle est au devant du patineur, n'est pas adaptée à l'obtention des objectifs atteints par la présente demande. Cette disposition n'est pas ergonomique pour effectuer les mouvements des mains, des poignets et des bras que nécessite l'usage de la présente invention, et entraverait l'efficacité de ces mouvements tout en causant une gêne et une fatigue excessive au
15 patineur. Du reste, qu'il soit placé en avant ou en arrière du patineur, le dispositif décrit n'a pas pour fonction de propulser le patineur, ni ne décrit de moyens pour le faire.

Lors de l'utilisation normale, les poignées ne permettent plus de contrôler l'orientation de la roue, la direction étant assurée comme décrit dans le brevet par les patins à roulettes, le guidon n'étant plus que de simple support d'appui pour les mains.

25 Enfin, la position de la roue en avant du patineur n'est pas adaptée, car une grande partie du poids de l'appareil est supportée par les bras du patineur, ce qui lui cause rapidement une fatigue inutile et inconfortable allant à l'encontre du but poursuivi s'il s'agit de le sécuriser.

Enfin, on trouve un brevet WO 00/44607 décrivant un appareil équipé d'un guidon, d'un bras de liaison, de deux roues placées l'une derrière l'autre, d'un moteur électrique et d'accumulateurs
30 pour tracter un patineur, sans qu'il ait à dépenser de l'énergie musculaire pour se mouvoir. En premier lieu, cet appareil est muni de deux roues et de deux axes successifs, parallèles et non coaxiaux, alors que la présente invention ne requiert au minimum qu'une seule roue et un seul axe pour fonctionner. En second lieu, cet appareil est inutilisable sans moteur ou sans énergie électrique et il ne peut satisfaire aux objectifs de la présente invention.

35 Elle se présente sous la forme d'un appareil roulant pour utilisateurs de patins à roulettes, destiné à être utilisé en association avec des patins à roulettes de type « quad » à paires de roues parallèles ou de type « en ligne » à roues alignées notamment. En situation d'utilisation normale, il est du type constitué d'un dispositif comportant en extrémité haute et arrière deux poignées orientées de préférence sensiblement transversalement à l'axe longitudinal de l'appareil, destinées chacune à être
40 tenue simultanément et librement devant le patineur par chaque main approximativement à la hauteur des hanches avec les bras pliés, la paume des mains étant de préférence tournée vers le sol, sans rigidité ni contrainte par rapport au patineur, pour commander directement, notamment

par déplacement ou par changement d'orientation ou de hauteur de leur axe longitudinal, l'orientation et/ou la rotation et/ou le pivotement d'au moins un bras de liaison prolongeant ces poignées et d'un axe de roue, bras de liaison nettement incliné en arrière vers le patineur, dont l'extrémité inférieure est solidarisée directement, ou par l'intermédiaire d'au moins une fourche

5 comportant au moins un bras, à un axe orienté sensiblement transversalement par rapport au bras de liaison et supportant au moins une roue d'un diamètre de 14 cm au moins à laquelle sont associés des moyens de freinage, cet appareil étant destiné à rouler dans l'axe du trajet du patineur et permettant à ce dernier de prendre appui sur le sol et de limiter ses déséquilibres.

Les poignées sont capables d'orienter directement le bras de liaison dans toutes les directions, y

10 compris simultanément en rotation et en pivotement.

Il comporte, afin de présenter en utilisation normale et habituelle la roue maintenue au sol en avant du patineur au moyen des poignées à plusieurs dizaines de centimètres devant les patins à roulettes tout en conservant totalement le contrôle de l'orientation du bras de liaison et de la roue au moyen desdites poignées, des moyens aptes à fournir une inertie accrue à la roue et/ou à l'appareil et une

15 adhérence accrue de la roue avec le sol, de sorte à développer une résistance d'une part à un dérapage latéral notamment lors de la propulsion des jambes et d'autre part à un blocage de la roue lors du freinage, pour permettre respectivement

- de limiter sensiblement la rotation naturelle des épaules du patineur lors du mouvement de propulsion avec les jambes, dit « pas du patineur », en opposant la résistance de la roue à un
- 20 dérapage latéral auquel la soumet le couple de forces exercé au niveau des poignées dans le plan axial du bras de liaison par le mouvement naturel de rotation des épaules, ce qui procure ainsi un appui mobile relativement résistant aux bras du patineur conférant à la fois une amélioration sensible de son équilibre et de l'efficacité de la propulsion de ses jambes au moyen des patins se traduisant par une vitesse de déplacement accrue,
- 25 - d'augmenter la vitesse de déplacement du patineur par la traction de son corps au moyen de ses membres supérieurs, lors de mouvements de plus ou moins grande amplitude avant arrière des bras ou de rotation des poignets utilisant principalement l'inertie de l'appareil et/ou de la roue, ou éventuellement de mouvements de pompage des bras utilisant simultanément l'inertie de l'appareil et/ou de la roue et l'adhérence de la roue, ou éventuellement encore d'un mouvement de godille
- 30 utilisant l'adhérence et l'inertie de la roue,
- et d'empêcher lors du freinage le blocage de la roue qui causerait un dérapage faisant perdre l'efficacité du freinage et le contrôle de la direction, notamment si le freinage est appuyé.

L'adhérence et l'inertie sont accrues de préférence sans augmenter le poids supporté par le patineur. De préférence, l'appareil est mû exclusivement directement ou indirectement par l'énergie

35 provenant de la force musculaire du patineur, même si cette énergie a fait l'objet d'un stockage. Selon un mode de réalisation préférentiel l'axe de la roue et la roue sont uniques pour un moindre poids et une meilleure manœuvrabilité. Mais il est réalisable notamment avec deux roues, placées côte à côte, proches ou espacées sur un même axe ou sur des axes coaxiaux considérés comme un même axe. L'axe ou les axes sont sensiblement orientés perpendiculairement au bras de liaison.

40 Les moyens permettant d'améliorer l'adhérence de la roue sont par exemple constitués par l'utilisation d'un pneumatique, d'une bande de roulement composée de matériau agrippant tel que du caoutchouc et/ou sensiblement lisse et/ou comportant des sculptures lignées et/ou relativement

large, par le ponçage ou le brossage de la surface de la bande roulement, par l'augmentation de la pression de la ou des roues sur le sol, par exemple en leur faisant supporter au moins une charge supplémentaire s'ajoutant au poids propre de l'appareil, disposée sur l'appareil de préférence à proximité de sa roue et plus particulièrement de son axe, ou résultant d'une pression de l'air.

5 D'une manière avantageuse, ces différents moyens peuvent être utilisés cumulativement pour obtenir la meilleure adhérence possible.

De préférence, le diamètre de la roue est compris entre 20 et 45 cm et celui de la bande de roulement dont le profil est préférentiellement arrondi est compris entre 3 et 5 cm pour offrir une bonne adhérence, ne pas se bloquer dans les saignées et aspérités de la route et présenter une
10 inertie certaine. Mais des résultats relativement satisfaisants, même s'ils sont partiels, peuvent être obtenus sans respecter ces caractéristiques.

Le moyeu de la roue dans lequel passe l'axe de la roue peut être relié à la jante notamment par des rayons, des barreaux ou bâtons, ou un disque plein.

Pour utiliser l'appareil, le patineur le tient devant lui en contrôlant la trajectoire et l'inclinaison de la
15 roue circulant en contact avec le sol dans l'axe de son trajet à environ 60 à 120 cm devant ses patins (selon la taille du patineur), une main tenant chaque poignée. Les poignées sont généralement tenues à une hauteur située aux environs de celle des hanches ou du pubis. Les mains enserrant fermement les poignées, mais sans crispation et avec une certaine souplesse des poignets. Les bras sont pliés et tenus proches du corps, les coudes ne s'en écartant pas comme au
20 guidon d'une bicyclette, si bien que son encombrement est réduit au minimum.

En position de fonctionnement courant, l'appareil est orienté de telle sorte que l'angle formé avec le sol par une ligne passant à la fois par l'axe de la roue et par l'axe des poignées ait une valeur de 43 ° environ (+ ou - 10 °). Cet angle et sa tolérance déterminent une plage d'inclinaison de l'appareil où il donne globalement les meilleurs résultats dans différentes fonctions. Mais des
25 résultats pouvant être moindres, partiels ou incomplets sont cependant obtenus au-delà ou en deçà de ces valeurs. Elles ne sont donc pas absolues, d'autant qu'elles varient en fonction de paramètres influant sur l'adhérence de la roue tels que l'état et la nature du sol, le taux d'humidité de sa surface et la charge supportée par l'axe de la roue. De plus, au cours de l'utilisation, le patineur est fréquemment amené à modifier cet angle pendant de courtes durées, mais de manière
30 importante.

L'appareil ne peut être confondu avec un monocycle dont il ne possède ni la selle, ni les pédales, tandis qu'il comporte deux poignées reliées et/ou un guidon, ce qui n'est pas le cas d'un monocycle. En outre, le bras reliant le guidon à la fourche est nettement plus long et moins rigide que sur un monocycle, n'ayant pas à subir les mêmes charges, efforts et contraintes. De plus, son usage est
35 très différent, l'utilisateur ne prenant pas place dessus l'appareil.

Pour avoir le maximum d'efficacité sur la pression de la roue au sol, la charge supplémentaire doit être disposée le plus près possible de l'aplomb de l'axe de la roue pour que sa masse offre la pression maximum à la roue sur le sol.

Utilisé de la sorte, l'appareil subit des efforts importants, notamment en torsion, que ce soit au
40 niveau du guidon, de la fourche, et surtout du bras de liaison. Il doit être très solide et résistant, notamment en torsion, d'autant qu'il est difficile de ne le proposer qu'en une seule pièce.

Selon un mode préférentiel de réalisation, le bras de liaison comporte des moyens de repliage

verrouillables, tels que des éléments télescopiques et/ou articulés, de sorte d'une part à réduire l'encombrement de l'appareil lorsqu'il n'est pas utilisé et d'autre part à régler la longueur dudit bras de liaison en fonction de la taille du patineur et en ce que s'agissant de la fourche, du bras de liaison, et du guidon, deux de ces éléments au moins sont séparables et assemblés entre eux par des moyens de liaison positive encastrée verrouillables et déverrouillables n'offrant aucun degré de liberté en position verrouillée pendant l'utilisation de l'appareil en fonctionnement normal, notamment en rotation suivant l'axe de la liaison.

Ce résultat peut-être obtenu notamment par une section autre que circulaire des liaisons de ces éléments entre eux, et notamment une section elliptique, ovale, en forme de goutte d'eau ou comportant au moins un angle ou une courbe irrégulière pour s'opposer à toute rotation, ou d'ergots et de fentes, de clavettes et d'entailles, de goupilles, de vis ou d'orifices complémentaires et coopérant entre eux.

Un simple serrage des éléments entre eux ne peut suffire, même puissant comme c'est le cas sur une bicyclette où les mouvements du guidon sont normalement transmis à la roue car sa rotation est libre et elle n'est pas soumise à des contraintes latérales. Quand on la soumet à une contrainte latérale, en la bloquant entre les pieds par exemple, on s'aperçoit que l'on peut alors tourner le guidon sans que ce mouvement lui soit transmis, l'effort seuil déclenchant un degré de liberté n'étant pas très élevé dans ce type de liaison.

Plus la roue est située en avant du patineur, plus efficace est le freinage pour le même effort. Cependant, plus la roue se trouve éloignée du patineur, et plus elle perd son adhérence. Plus également les bras du patineur supportent le poids de l'appareil. Pour obtenir le freinage le plus efficace possible, il convient d'augmenter l'adhérence de la roue en lui faisant supporter au moins une charge supplémentaire, et pour augmenter la puissance du freinage, cette charge ne saurait être plus efficace à poids égal qu'un second organe de freinage, même si sa masse peut sembler réduite, elle est très significative en terme d'amélioration de l'adhérence.

D'autant que le diamètre extérieur de la roue offrant de bonnes performances sans trop d'encombrement pour un appareil destiné à un adulte se situe entre 35 et 45 cm. Pour un modèle destiné à un enfant, le diamètre performant se situe entre 25 et 35 cm. Sur de tels diamètres, un frein courant de roue de cycle à patins de friction est nettement moins efficace, à effort identique, que sur une roue de plus grand diamètre couramment montée sur les cycles d'adultes.

C'est pourquoi dans une réalisation préférentielle de l'invention, les moyens de freinage comportent au moins deux dispositifs de freinage agissant chacun sur au moins une roue commune ou différente, commandés conjointement ou distinctement par des moyens tels qu'au moins une manette située au niveau d'une poignée, de sorte à augmenter sensiblement la puissance et la progressivité du freinage tout en assurant une sécurité en cas de défaillance de l'un d'eux.

Ces dispositifs de freinage peuvent être actionnés soit alternativement, soit simultanément, soit alternativement puis simultanément ou l'inverse.

Ce double dispositif de freinage a non seulement pour objectif ou effet de charger l'axe de la roue, mais aussi de sécuriser le patineur et l'appareil en cas de défaillance d'un dispositif de freinage, d'augmenter la puissance du freinage, d'offrir une progressivité et/ou une puissance différente pour chacun des dispositifs de freinage, d'offrir une plus grande progressivité par une utilisation alternative puis simultanée, de raccourcir le temps de réaction lorsque les dispositifs sont soumis à

l'action néfaste de la pluie, de faciliter l'utilisation des commandes tant pour les droitiers que pour les gauchers, et de permettre une conformité de l'appareil au Code de la Route français imposant en son article R315-3 aux cycles, au nombre desquels compte le patineur utilisant l'appareil, d'être munis de deux dispositifs de freinage efficaces.

- 5 De façon préférentielle, les deux dispositifs de freinage sont de même type et sont disposés soit de part et d'autre des bras de la fourche, soit selon des longueurs de rayon différentes sur la jante de la roue de sorte à procurer par cette simple disposition une action et une progressivité différente l'un par rapport à l'autre.

- De façon avantageuse également, l'organe de freinage placé en avant de la fourche est disposé à proximité immédiate de celle-ci, tandis que celui disposé en arrière peut en être éloigné, sa position à cet égard dépendant de la longueur des patins de friction, de sorte à ce que les patins avant et les patins arrière ne se touchent pas pour ne pas interférer ni se gêner. Cette disposition particulière a notamment l'avantage de dégager de l'espace au-dessus de la roue pour y disposer des charges plus importantes. Préférentiellement également, et dans le même esprit, le frein avant est disposé le plus bas possible, tandis que le frein en arrière de la fourche est disposé le plus haut possible. Cette disposition permet également d'obtenir une progressivité différente sur les deux freins, le bras de levier qu'ils exercent sur les patins de friction ayant une longueur différente et donc un effet différent.

- Pour améliorer l'adhérence de la roue lors du freinage en s'opposant à son décollement du sol par absorption des rebonds causés par les aspérités du sol, sont interposées en au moins une zone située entre les poignées et l'axe de la roue des moyens permettant de réduire par compression progressive élastique la distance entre ces deux parties de l'appareil lors des phases de freinage à l'encontre de moyens de rappel élastique, constitué par exemple par un bras de liaison dont la structure permet un cambrage opéré dans la phase de déformation élastique du matériau le constituant, ou par des éléments- amortisseurs interposés.

- De tels éléments amortisseurs ne visent que l'amélioration de la tenue de route et ne peuvent avoir pour effet d'améliorer le confort des utilisateurs comme c'est le cas sur d'autres véhicules. Si les poignées sont disposées orientées dans un plan sensiblement parallèle au trajet ou transversal à l'axe de la roue, leur extrémité libre doit être inclinée vers le bas pour convenir à l'ergonomie de la main et du poignet. Mais au cours de l'utilisation de l'appareil, le patineur est fréquemment amené à faire fréquemment varier la hauteur de tenue des poignées, certes pendant une courte durée, mais avec une assez grande variation d'amplitude. Si bien que cette disposition des poignées n'est pas adaptée, car elle nécessite une variation de l'inclinaison vers le bas importante en fonction de la hauteur où elles sont tenues, au risque à défaut d'être très inconfortables. On lui préfère donc une disposition où les poignées sont montées dans un plan sensiblement parallèle à celui de l'axe de la roue, transversal à l'axe du trajet en ce qu'elle offre plus de tolérance dans des tenues à différentes hauteurs, sans créer de contraintes majeures d'ergonomie pour les mains, les bras et les poignets. Elle permet également et surtout de mieux contrôler l'inclinaison de la roue et d'exercer avec plus de puissance un couple de forces sur les poignées pour obtenir une assistance à l'avancement. De préférence, pour améliorer le confort et l'ergonomie, chaque poignée est montée sur l'appareil selon une orientation sensiblement identique à celle de l'axe d'un morceau de tube tenu librement et enserré par la main correspondante alors qu'elle se trouve en avant à la hauteur du pubis et des

hanches à 10-15 cm environ du corps, le poignet non-plié étant dans le prolongement naturel de l'avant-bras, les bras étant pliés et les coudes maintenus latéralement à proximité du corps, l'appareil étant en position de fonctionnement orienté de telle sorte que l'angle formé avec le sol par une ligne passant à la fois par l'axe de la roue et par l'axe des poignées ait une valeur de 43 ° environ (+ ou - 10 °). Cet angle et sa tolérance déterminent une plage d'inclinaison de l'appareil où il donne globalement les meilleurs résultats dans différentes fonctions. Mais des résultats pouvant être moindres, partiels ou incomplets sont cependant obtenus au-delà ou en deçà de ces valeurs. Elles ne sont donc pas absolues, d'autant qu'elles varient en fonction de paramètres influant sur l'adhérence de la roue tels que l'état et la nature du sol, le taux d'humidité de sa surface et la charge supportée par l'axe de la roue. C'est ainsi que l'extrémité libre des poignées est orientée vers l'arrière et vers le bas.

Selon cette disposition, durant l'utilisation de l'appareil, les coudes restent proches du corps en position naturelle peu encombrante, et la tenue de la poignée est ergonomique pour la main qui l'enserme, afin que cette dernière exerce autour un appui régulier sans subir de pression plus importante et inconfortable notamment au niveau de la base du pouce, ni contraindre les coudes à s'écarter du corps.

L'orientation des poignées d'un guidon de bicyclette est différente, car la position du corps assis et incliné vers l'avant n'est pas la même, et la hauteur des mains comme la position des bras sont également différentes, les coudes étant souvent écartés du corps pour avoir plus de force à la fois dans le contrôle du guidon et pour pédaler.

D'une manière avantageuse, les poignées sont montées pivotantes sur leur axe longitudinal selon au moins une fraction de tour, de manière libre ou associée à des moyens de rappel élastique, de friction, ou de verrouillage, de sorte à permettre au patineur par des mouvements rotatifs et successifs des poignets exercés sur les poignées elles-mêmes de procurer des impulsions vers l'avant à l'appareil, lesquelles associées à l'effet d'inertie propre à l'appareil fournissent des phases d'accélération par traction vers l'avant produite de façon distincte et complémentaire de la propulsion obtenue par le mouvement des jambes sur les patins.

Pour augmenter l'adhérence de la ou des roues par accroissement de sa pression sur le sol, l'appareil comporte des moyens permettant de disposer au moins une charge soit de lestage, soit à transporter, dont la masse est en majeure partie supportée par l'axe de la roue, par exemple à proximité ou de part et d'autre de l'aplomb de l'axe de la roue, de manière sensiblement équilibrée, ces moyens étant par exemple constitués d'un porte-charge formé d'un coffre, d'un casier ou d'une grille, d'au moins un crochet, anneau ou orifice fileté ou non constituant des supports de charges, ou d'embouts filetés permettant de visser des masses de lestage coaxiales à la roue aux extrémités de son axe.

Prioritairement, on utilise une charge ayant une utilité ou une autre fonction pour le patineur, outre sa fonction de lestage. Elle peut ainsi avantageusement être constituée par un accessoire, un équipement, des effets ou des bagages à transporter par exemple.

Préférentiellement, les moyens permettant de recevoir au moins une charge à proximité de l'aplomb de l'axe de la roue sont montés sur l'appareil de sorte à disposer le centre de gravité de la charge en avant de l'aplomb de l'axe de la roue, de préférence de manière variable et réglable, de sorte à rapprocher le centre de gravité de l'appareil de l'aplomb de l'axe de la roue en faisant au moins

partiellement contrepoids des éléments situés entre le patineur et l'axe de la roue, bras de liaison et guidon notamment, pour qu'une partie au moins de la masse de ces éléments et de la charge soit supportée par l'axe de la roue afin d'augmenter son adhérence tout en soulageant d'autant les bras du patineur.

- 5 Le centre de gravité de la charge peut ainsi être disposé plus ou moins en avant de l'aplomb de l'axe en fonction de sa masse et de celle du bras de liaison et du guidon.

Dans un mode préférentiel de réalisation de l'invention, les moyens permettant de faire supporter une charge supplémentaire à l'axe de roue comportent des moyens d'amortissement et/ou d'absorption des chocs et des vibrations causés soit par le relief du sol soit par les mouvements
10 d'avant en arrière, de sorte que la charge ne les subisse qu'au plus atténuées, tels par exemple l'utilisation dans la structure du porte-charges d'un matériau présentant une certaine élasticité, de l'acier par exemple, et/ou d'au moins une courbure plus ou moins prononcée, et/ou d'une position en porte à faux par rapport à un point de solidarisation à l'appareil obtenu par exemple par une fixation fournie par au plus deux points de fixation coaxiaux opposés munis chacun de moyens
15 s'opposant efficacement à la rotation du porte-charges autour de ces points de fixation, permettant d'obtenir lors de mouvements avant et arrière des bras ou de mouvements rotatifs des poignets, une accentuation de l'effet de propulsion par un effet de détente de l'élément amortisseur associé à l'inertie de la charge.

Pour amplifier l'effet d'inertie de l'appareil et augmenter ainsi son effet de propulsion, les moyens
20 permettant de faire supporter une charge supplémentaire à l'axe de la roue comportent des moyens permettant de rendre la charge mobile selon l'axe avant arrière de déplacement de l'appareil, librement selon les mouvements imprimés par le patineur aux poignées, tels que par exemple le montage de la charge sur au moins une coulisse ou au moins un bras articulé ou élastique et de préférence associé à des moyens d'amortissement en fin de course avant et arrière.

25 La charge peut être constituée par la masse d'objets transportés ou par une masse de lestage. Elle se déplace d'avant en arrière et inversement à chaque mouvement d'avant en arrière des bras, et selon la volonté du patineur, son effet en fin de course arrière peut-être amorti tandis que le l'effet d'inertie peut être amplifié en fin de course avant, notamment à la faveur de l'effet de détente de bras de support élastiques. Elle joue ainsi le rôle de moteur à inertie.

30 La charge peut également être rendue mobile d'avant en arrière et inversement de manière réglable, contrôlée et verrouillable pour ajuster le centre de gravité de la charge par rapport à l'axe de la roue ou répartir les masses de part et d'autre de l'axe de la roue, soit automatiquement par un dispositif approprié, soit à la discrétion du patineur. Ces moyens peuvent être composés d'un moteur électrique actionné par des moyens de commande disposés à proximité d'au moins une
35 poignée, entraînant en avant ou en arrière au moyen d'une vis sans fin par exemple le porte-charges monté sur des coulisses. Le porte-charges peut également être monté sur au moins une coulisse verrouillable et être déplacé manuellement en avant ou en arrière après déverrouillage. Ces moyens de déplacement réglables, contrôlable et verrouillables permettent notamment d'ajuster la position du centre de gravité de la charge par rapport à l'axe de la ou des roues, pour l'équilibrer
40 de part et d'autre ou compenser partiellement par effet de contrepoids la masse du bras de liaison et du guidon, ainsi que les différents éléments ou accessoires qu'ils supportent, de sorte à réduire le

poids supporté par les bras du patineur au minimum nécessaire pour lui assurer un contrôle aisé de la charge ainsi équilibrée sur la ou les roues, quel que soit son poids.

Pour disposer la charge sensiblement à l'horizontale pendant le déplacement ou à l'arrêt en fonction du gabarit ou des préférences du patineur, l'appareil comporte des moyens de réglage d'inclinaison d'avant en arrière et inversement, soit du porte-charges par rapport au bras de liaison, soit du bras de liaison par rapport au porte-charges.

Préférentiellement et pour que la fixation des charges ou des accessoires sur le porte-charges soit simple et rapide, il est muni de moyens de retenue verticale verrouillables par une simple pression sur la charge pour la solidariser au porte-charges, et déverrouillables par des moyens de commande pour désolidariser la charge, levier par exemple, associés à des moyens de retenue latérale et longitudinale de la charge.

Ces moyens consistent par exemple en au moins un crochet ou au moins une tige mobile autour d'un axe ou fixe, muni de moyens de rappel en position de verrouillage, un ressort par exemple, dont le pivotement est commandée par un moyen actionnable à la main, levier, poignée ou manette par exemple, pour le déverrouiller tout en le plaçant en position d'attente par des moyens d'armement du verrouillage.

La charge ou l'objet à fixer est quant à elle solidaire de moyens complémentaires, au moins une tige ou au moins un crochet, respectivement fixes ou mobiles destinés à prendre place dans le crochet ou à bloquer la tige du porte-charges, après qu'une pression manuelle le fait agir sur les moyens d'armement du verrouillage qui libèrent ainsi le crochet ou la tige qui retient prisonnier la tige ou le crochet complémentaire en position de verrouillage sous l'action des moyens de rappel. La charge ou l'objet à fixer sont également munis de moyens de guidage latéral et d'appui coopérant avec le porte-charges sur lequel ils reposent, pour assurer un maintien latéral de la charge.

Le moyen de support d'une charge supplémentaire peut également être constitué d'un siège destiné à recevoir un jeune enfant, et ce siège et/ou l'appareil peut comporter des moyens permettant de le fixer sur l'appareil en position orientée soit vers l'avant, soit vers l'arrière de l'appareil.

De préférence, l'appareil et/ou le siège pour enfant et/ou le porte-charges comportent des moyens de stabilisation latérale venant en contact avec le sol lorsque l'inclinaison de la roue chargée atteint un niveau difficile à contrôler au moyen des poignées, de sorte à s'opposer au basculement latéral de l'appareil lorsqu'il est chargé, ces moyens de stabilisation étant munis au point de contact avec le sol de moyens de roulage ou de glissement pour adoucir le contact avec le sol lorsque l'appareil roule, par exemple une roulette montée pivotante pour prendre toutes les orientations, ou orientée de sorte à rouler lors de son contact avec le sol, ou encore un déflecteur dont la partie supérieure est courbe comme la spatule d'un ski pour favoriser son glissement sur le sol sans risque de l'accrocher.

Les moyens de stabilisation sont préférentiellement munis de moyens de réglage en longueur, en hauteur et/ou en inclinaison pour déterminer leur seuil d'intervention, notamment en fonction de la nature et/ou du poids de la charge, et de la force musculaire du patineur, et de moyens de repliage lorsqu'ils ne sont pas utilisés, par exemple par pivotement vers la roue, éventuellement avec moyens de verrouillage et de déverrouillage.

La structure du siège, et notamment les prolongements latéraux dans lesquels prennent place les jambes de l'enfant, peuvent constituer ces stabilisateurs ou participer à leur mise en œuvre.

De manière intéressante pour le confort de l'enfant, le siège, son support ou le porte-charges est muni de moyens réglables permettant d'en faire varier l'inclinaison vers l'avant ou vers l'arrière.

5 Pour faciliter la disposition sur l'appareil de charges ou d'objets divers, le porte-charges est constitué directement ou non d'un panier, d'un casier ou d'un coffre comportant des moyens de pliage sur lui-même pour en réduire la hauteur, rapidement de préférence, de sorte à permettre la disposition de charges librement à l'intérieur lorsqu'il est en position dépliée, ou à l'extérieur en les disposant et en les fixant directement dessus lorsqu'il est en position repliée, notamment lorsque leurs
10 dimensions excèdent les siennes, la position repliée en cas d'inutilisation améliorant en outre sensiblement l'encombrement et le coefficient de pénétration dans l'air de l'appareil.

Préférentiellement, ce panier ou casier est en matière synthétique et comporte des moyens permettant de maintenir serrées entre elles les parties repliées de sorte qu'elles ne s'entrechoquent pas en roulant. Ces moyens peuvent consister en des crochets élastiques déformables, métalliques
15 de préférence pour rester solides et discrets par un faible diamètre. L'extrémité recourbée du levier permettant de déverrouiller les moyens de retenue verticale de la charge sur le porte-charges peut aussi jouer ce rôle à la faveur de son rappel élastique.

Pour réduire le risque de vol et la perte des objets transportés, le casier ou le panier peut être muni d'un couvercle souple ou rigide s'ouvrant de préférence vers l'avant pour être actionné quand
20 l'appareil stationne sur ses béquilles, ou encore d'un filet de préférence légèrement élastique et extensible pour se conformer à la forme des objets lorsqu'ils font saillie au-dessus de l'ouverture du panier ou du casier.

Même lorsqu'il transporte des charges, l'appareil ne peut être confondu ou assimilé à une brouette. Notamment, celle-ci est destinée à être utilisée à pied, en marchant, non pas en patinant avec des
25 patins à roulettes. Contrairement à l'appareil, la brouette qui est destinée à une utilisation à basse vitesse, en marchant, n'est pas munie de dispositif de freinage. En outre, elle est tirée ou poussée, mais elle n'a pas vocation à propulser, surtout sur terrain plat ou en montée. Ses poignées sont orientées dans le même axe que le trajet et sont inclinées au repos horizontalement ou vers le haut en fonctionnement pour être tenues en mains paume vers les jambes et bras tendus latéralement le
30 long des jambes, alors que celles de l'appareil sont portées en avant, bras pliés, ce qui suppose une orientation et une inclinaison différente. Même lorsque la brouette est vide, les poignées ne peuvent être tenues plus haut ou en avant, le poids à leur niveau étant important du fait de la position du centre de gravité, tandis qu'il n'est que de 0.5 à 2 kg environ avec l'appareil.

L'appareil est aussi pourvu de moyens de verrouillage ou de blocage d'au moins un organe de
35 freinage en position de travail pour immobiliser la roue durant le stationnement, de sorte à pouvoir l'appuyer debout ou incliné contre un quelconque appui, et en ce que ces moyens de verrouillage ou de blocage sont munis d'un moyen de rappel élastique en position de repos, par exemple un crochet monté pivotant à l'extrémité libre d'une poignée retenant une manette de commande de frein tirée vers la poignée en position de travail, muni d'un ressort libérant la manette du crochet
40 dès qu'elle est tirée de nouveau suffisamment pour que le crochet s'en libère.

Préférentiellement, ces moyens de verrouillage ou de blocage consistent en un fil métallique ou plastique plié à la forme de la manette de frein et formant un crochet fermé, dont les extrémités

sont repliées l'une vers l'autre et sont introduites dans un orifice pratiqué en vis à vis à l'extrémité d'au moins une poignée, muni d'un coté de l'articulation d'un ressort dont une branche s'appuie contre un bras du crochet tandis que l'autre est introduite dans un petit orifice pratiqué dans l'extrémité de la poignée.

5 Ainsi, en tirant la manette pour placer au moins un frein en position de travail, le crochet peut être basculé sous la poignée avec l'auriculaire jusqu'à venir se positionner sous la manette, laquelle peut alors être relâchée par la main pour se trouver retenue par le crochet.

Pour déverrouiller, il suffit de tirer de nouveau la manette suffisamment pour que le crochet s'en libère seul sous l'action du ressort et reprenne sa position de repos.

10 L'appareil peut également être stationné de manière plus pratique et rapide en n'importe quel lieu, même dépourvu d'un quelconque support d'appui.

Pour cela, l'appareil comporte des moyens permettant de le stationner en position sensiblement verticale en conservant la roue au sol, par exemple au moins une béquille formée d'une tige ou d'un tube dont la ou les extrémités libres prennent appui au sol lorsque l'appareil est basculé vers l'avant, en formant au moins deux points d'appui avec le sol disposés triangulairement avec celui de contact de la roue avec le sol, ces béquilles étant facultativement reliées entre elles par des moyens, tels qu'une barre ou un tube, permettant à la fois de les rigidifier, de faire office de pare-chocs, notamment pour protéger les jambes d'un jeune enfant assis dans un siège au-dessus de la roue, et de supporter au moins un accessoire de conduite ou de sécurité tel qu'un phare ou un feu avant.

20 Ce mode de stationnement est très rapide et simple à mettre en œuvre sans demander la moindre manipulation particulière.

Les moyens formant béquille peuvent aussi être placés à l'arrière de la roue, fixés au bras de liaison. Mais de préférence, ces moyens sont disposés au-dessus et en avant de la roue. De manière avantageuse, ils prolongent les moyens permettant de disposer une charge à proximité de la roue, notamment un porte-charge. De la sorte, ils peuvent bénéficier de l'effet d'amortissement des chocs dont ces moyens peuvent être munis.

L'extrémité des béquilles venant en contact avec le sol est munie d'un tampon de protection, en matière synthétique ou en caoutchouc.

L'appareil comporte également des moyens escamotables permettant au patineur de s'asseoir dessus ou de s'y appuyer lorsqu'ils sont déployés, notamment lorsque l'appareil est stationné en position sensiblement verticale, de sorte à se reposer.

De préférence, l'appareil est facilement démontable, et le bras de liaison est télescopique, à la fois pour être ajusté à la taille du patineur, et pour réduire l'encombrement lorsque l'appareil est replié ou démonté.

35 Les moyens de transmission du freinage reliant le guidon à la roue assurés par des gaines classiques par exemple constituent incontestablement une gêne et une contrainte d'encombrement lors du démontage, ou lorsque le bras de liaison est fortement raccourci pour un patineur de petite taille.

Pour résoudre cet inconvénient, la commande du freinage est partiellement au moins transmise par des moyens de transmission de type souples et rétractables permettant une réduction de leur encombrement lors du « pliage » de l'appareil par rétraction de la longueur de son bras de liaison, et/ou un réglage de leur longueur en fonction de celle du bras de liaison, et/ou un réglage de la longueur du bras de liaison télescopique à une longueur prédéfinie lors de son déploiement, telle

qu'une chaînette résistante passant de préférence à l'intérieur du bras de liaison, dont le nombre de maillons utilisés prédétermine la longueur du bras de liaison à déployer.

Pour fixer rapidement une charge supplémentaire à l'appareil, ou un accessoire, la charge est fixée à l'appareil au moyen d'au moins une fixation élastique déformable préformée à la forme du support et solidaire de la charge, engagée sur le support par une pression manuelle entraînant sa déformation suivie d'un retour élastique sensiblement à sa forme d'origine après son engagement sur le support, tels qu'un clip enserrant un tube, celui du guidon, du bras de liaison ou de la fourche par exemple.

L'appareil comporte aussi des moyens de soutien de charges supplémentaires, ces moyens assurant également au moins une autre fonction, telle un élément sensiblement rectangulaire présentant deux canaux et comportant sur sa face centrale extérieure un orifice fileté, tandis que la face opposée, sensiblement conformée à son support, est solidarifiée à la face inférieure du bras de liaison par soudure par exemple, permettant de fixer au moins un accessoire tel un porte bidon ou porte canette au moyen de l'orifice fileté, de soutenir et guider les moyens de transmission de la commande du freinage en les passant à l'intérieur, et/ou de s'opposer à la rotation d'un clip élastique de fixation d'un autre accessoire.

Dans un mode de réalisation de l'invention, l'appareil comporte des moyens tels que carénage ou élément déflecteur, béquet, fixes ou repliables, à géométrie fixe ou variable, présentant une surface significative et une forme aérodynamique adaptée pour contraindre l'air glissant à leur surface durant le déplacement à exercer une pression supplémentaire sur la roue de l'appareil s'ajoutant à leur poids propre pour augmenter son adhérence, tout en améliorant l'aérodynamisme de l'appareil et du patineur.

Pour s'adapter au gabarit du patineur, les moyens contraignant l'air à exercer une pression sur la roue de l'appareil durant le déplacement sont munis de moyens de réglage en position permettant de régler leur hauteur et/ou de leur inclinaison verticale et horizontale et/ou de leur largeur, ou leur inclinaison autour de l'axe de la roue, notamment en fonction du gabarit du patineur et de l'orientation angulaire de l'appareil.

Pour qu'il soit pratique à utiliser, à ranger et à protéger contre le vol, l'appareil comporte en outre des moyens permettant de l'accrocher en position sensiblement verticale, soit à un quelconque support libre pour le stationner ou le ranger, par exemple un anneau ou un crochet disposé dans son axe longitudinal à proximité des poignées ou du guidon au-dessus de son centre de gravité en position verticale, soit à un élément fixe extérieur en introduisant un câble antivol au travers d'un anneau solidarifié par soudure par exemple au corps de l'appareil, soit à un objet tel un chariot de supermarché, notamment à la partie supérieure de sa face avant, par exemple un crochet ouvert disposé préférentiellement vers le milieu du bras de liaison et solidarifié à celui-ci au-dessus du centre de gravité lorsque l'appareil est en position verticale, pour qu'il ne bascule pas.

Pour des considérations esthétiques, ce crochet peut être réalisé en matière plastique transparente, du Plexiglas® par exemple. Son ouverture est disposée sur un plan parallèle à celui de la roue de sorte qu'elle puisse venir s'appuyer parallèlement contre le bas du chariot, le guidon se trouvant quant à lui perpendiculaire à l'avant du chariot, mais au-dessus de celui-ci, de sorte qu'il n'entrave pas l'accrochage.

- Pour ne pas être entravé dans la circulation urbaine, l'appareil comporte en outre des moyens lui permettant de franchir aisément et sans heurt la bordure des trottoirs, constituant eux-mêmes un moyen de lestage propre à augmenter l'inertie et l'adhérence, constitués par exemple d'un dispositif du type patin comprenant une plaque rectangulaire, allongée et relativement étroite, disposée
- 5 longitudinalement dans l'axe et à l'avant de la roue de l'appareil, en oblique par rapport au sol, dont l'extrémité supérieure placée la plus en avant est de préférence recourbée vers le haut comme la spatule d'un ski et fixée à l'appareil par des moyens de liaison élastiques ou non, et dont l'extrémité inférieure est située à proximité immédiate de la roue et à quelques centimètre du sol.
- En abordant de face la bordure d'un trottoir, le dessous de la plaque de franchissement vient au
- 10 contact de l'angle de la bordure, et la plaque glisse sur cet angle jusqu'à son extrémité inférieure. Lorsque la roue qui suit vient au contact de la bordure, l'angle est tangentiel et la roue peut alors facilement la franchir.
- Pour amortir le contact de la plaque avec l'angle de la bordure, le dispositif comporte des moyens d'amortissement tels que des fixations de la plaque de franchissement élastiques et déformables.
- 15 Cet effet est préférentiellement obtenu en fixant l'extrémité de la fixation rigide du haut de la plaque de franchissement au porte-charge pourvu de moyens d'amortissement élastique.
- Cependant, un tel dispositif placé en avant de la roue n'autorise plus le stationnement par basculement de l'appareil vers l'avant, au-delà de l'aplomb de l'axe de la roue, la plaque de franchissement venant alors en contact avec le sol.
- 20 Pour supprimer cet inconvénient, l'appareil et/ou les moyens lui permettant de franchir aisément et sans heurt la bordure des trottoirs comporte des moyens de débrayage du dispositif de franchissement, notamment pour permettre le stationnement de l'appareil en position sensiblement verticale avec le bras de liaison basculé au devant de l'aplomb de l'axe de la roue.
- En utilisant ce dispositif, le troisième point de contact résistant avec le sol n'est plus constitué par le
- 25 point de contact de la roue au sol, mais par l'extrémité inférieure de la plaque de franchissement, la roue prenant place au-dessus de lui.
- Selon une variante de réalisation de l'invention, les moyens de freinage sont constitués de moyens de récupération d'énergie au niveau de la roue, constituant eux-mêmes un moyen de lestage propre à augmenter l'inertie et l'adhérence, transformant l'énergie cinétique de l'ensemble appareil -
- 30 patineur partiellement en énergie mécanique, électrique, électromagnétique, ou pneumatique simultanément emmagasinée dans des moyens de stockage tels que respectivement un ressort, une batterie d'accumulateurs électriques ou un réservoir d'air comprimé par exemple, ainsi que des moyens de libération de la dite énergie, et en ce que ledit organe de freinage est réversible et utilise l'énergie lorsqu'elle est libérée pour propulser la roue.
- 35 Le but recherché n'est pas nécessairement d'emmagasiner une quantité importante d'énergie pour rendre l'appareil automobile et autonome, mais de constituer un tampon provisoire permettant d'aider un peu le patineur dès la montée suivante en utilisant l'énergie récupérée lors du dernier arrêt ou ralentissement, plutôt que de la laisser se perdre.
- Si ce frein se révèle insuffisant, parce que les moyens de stockage sont saturés et/ou que le
- 40 freinage nécessite plus de puissance, le patineur peut alors actionner un second frein au moins commandé par une manette située à proximité de l'autre poignée.

Selon une autre variante de réalisation, l'appareil comporte en outre au moins un organe de propulsion de la roue constituant lui-même un moyen de lestage propre à augmenter l'inertie et l'adhérence, et des moyens de commande destinés à être actionnés par au moins une main du patineur, constitué de moyens motorisés autonomes par exemple situés dans le moyeu de la roue, mus par une source d'énergie indépendante du type carburant dans un réservoir, ou du type 5 électricité contenue dans une batterie, lesdits moyens de stockage étant disposés soit à proximité de la roue soit de manière sensiblement équilibrée par rapport à l'aplomb de l'axe de la roue pour que l'essentiel de leur poids soit supporté par l'axe de la roue, par exemple contre l'extérieur ou à l'intérieur d'au moins un des bras de la fourche, ou de préférence de manière réglable d'avant en 10 arrière au devant de l'aplomb de l'axe de la roue, par exemple entre les béquilles.

D'une manière avantageuse, l'organe de freinage transformant l'énergie et/ou l'organe de propulsion de la roue est placé à l'intérieur de la roue ou de la jante, dans le moyeu par exemple, les moyens de stockage de l'énergie pouvant ou non être disposés de manière réglable en avant de l'aplomb de l'axe de la roue, de sorte notamment à augmenter la pression de la roue au sol et ainsi son 15 adhérence particulièrement nécessaire dans le mode de propulsion.

Pour que le freinage ou la propulsion soient progressifs, l'appareil comporte des moyens d'embrayage et/ou de variation du rapport de transmission entre la roue et l'organe de freinage et/ou l'organe de propulsion, tel par exemple un galet rotatif, venant en friction contre la roue ou un disque solidaire de celle-ci, déplaçable sur des glissières pour faire varier la longueur du rayon de 20 rotation de la roue par rapport au galet. D'une façon préférentielle, le disque unit l'axe de la roue à la jante, aux lieu et place des traditionnels rayons

Cette variation peut être obtenue par une manette située sur le guidon ou la poignée, exerçant une traction sur un câble lorsqu'elle est tirée par la main du patineur vers la poignée, ayant pour effet dans un premier temps d'amener en contact jusqu'à une butée pré-réglable un galet solidaire et 25 monté à l'extrémité libre du rotor d'un générateur électrique réversible, selon une pression pré-réglée par la position de la butée, avec un disque solidaire de la jante de la roue présentant préférentiellement une surface apte à augmenter le coefficient de friction, des stries en relief convergeant vers l'axe de la roue par exemple. Le galet est pourvu de moyen pour augmenter son coefficient de friction tels qu'une bande de roulement constituée d'un revêtement en matière 30 agrippante striée ou non, caoutchouc par exemple.

Dans un second temps, la traction poursuivie sur la manette déplace linéairement sur quelques centimètres le long du bras de liaison ou de l'un des bras de la fourche, le corps du générateur électrique fixé à un support mobile dans un rail de guidage fixe et solidaire du bras de liaison ou de l'un des bras de la fourche, selon l'intensité de la traction exercée sur la manette. Ce déplacement 35 s'effectue en direction du bord extérieur du disque tout en maintenant l'axe du galet perpendiculaire à ce bord et orienté vers l'axe de la roue. De la sorte, la puissance du freinage est augmentée par réduction du couple de la roue en contrepartie de l'accroissement de la résistance électromagnétique du générateur électrique, concourant à une plus grande production de courant électrique et résultant de l'accélération de la rotation du rotor. A l'inverse en phase de propulsion, la 40 vitesse de rotation de la roue diminue en contrepartie d'une augmentation du couple du générateur réversible. Leur retour en position de repos en fin de freinage ou de propulsion du corps du

- générateur vers l'axe de la roue d'une part et du galet à proximité immédiate du disque d'autre part, étant assuré pour chacun par des moyens de rappel élastique, un ressort par exemple.
- Pour faciliter le démontage de l'appareil, le dispositif de transmission de la commande à l'organe de freinage, le câble par exemple, est séparé en deux parties ou fixé au levier mobile de l'organe de freinage par une attache rapide ou des moyens sécables permettant l'union et la désunion rapide des deux parties, par exemple un élément mâle à ergots élastiquement déformables se bloquant derrière des moyens de retenue, butées par exemple, d'un élément femelle après y avoir été introduit, et déverrouillable par pincement des ergots l'un vers l'autre pour les libérer des moyens de retenue.
- 5 L'appareil a vocation à être utilisé sur la chaussée où il côtoie les autres véhicules. Pour la sécurité du patineur, il comporte au moins un moyen de signalisation visuelle extensible latéralement et destiné à tenir à distance les autres véhicules, tel un fanion de couleur fluorescente situé à l'extrémité d'un élément télescopique logé par exemple à l'intérieur d'une poignée et déployé dans le prolongement de celle-ci.
- 10 L'extrémité libre de l'élément télescopique est de préférence métallique pour dissuader les usagers de ne pas respecter la distance réglementaire de sécurité, au risque de rayer la peinture de leur véhicule. L'appareil peut comporter en outre au moins un organe de sécurité fixé déporté latéralement de l'axe longitudinal de l'appareil, orientable et/ou repliable notamment par rotation autour de l'axe de sa fixation à l'appareil, muni d'un miroir pour offrir au patineur une vision arrière sans se retourner, un rétroviseur par exemple, combiné à au moins un autre moyen de sécurité conférant une meilleure repérabilité pour la sécurité du patineur, tel qu'un feu rouge fixe ou clignotant orienté et visible vers l'arrière, un feu blanc fixe ou clignotant orienté et visible vers l'avant, un feu orange clignotant orienté et visible vers l'avant et/ou l'arrière, une signalisation visuelle telle que catadioptre, matériau réfléchissant la lumière, phosphorescent ou fluorescent orientée et visible vers l'avant et/ou l'arrière, cet organe constituant lui-même un moyen de lestage propre à augmenter significativement l'inertie et l'adhérence malgré un poids relativement faible.
- 20 Le déport de l'appareil est obtenu par l'utilisation d'une tige fixée par une articulation à au moins un des bras de la fourche, ou au bras de liaison. De préférence, cette tige est articulée sur son support de sorte à se rabattre vers l'appareil pour amortir le choc en cas de heurt d'un corps étranger ou lorsqu'il n'est pas utilisé, pour réduire l'encombrement. La conjonction d'une fonction de sécurité visuelle avec un rétroviseur se justifie par le fait que les deux doivent être déportés vers l'extérieur pour ne pas être masqués par le corps du patineur, s'agissant notamment du feu rouge qui doit être visible de l'arrière. De préférence s'il n'en est installé qu'un seul, c'est du côté de la circulation. Etant destiné à améliorer les possibilités d'emploi des patins à roulettes, notamment comme moyen de transport autonome à part entière, l'appareil peut être équipé de dispositifs de sécurité et d'aide à la conduite, et notamment de moyens d'informations, de signalisation et de sécurité visuels et auditifs, tant à l'intention des autres usagers que du patineur, pouvant utiliser l'énergie électrique récupérée et stockée lors du freinage, tels qu'un projecteur d'éclairage, un dispositif lumineux fixe ou clignotant, une surface attirant l'attention visuelle de couleur fluorescente, phosphorescente, réfléchissante, réflectorisante, un avertisseur sonore, manuel, électrique, électromécanique ou électronique, un bruiteur utilisant la rotation de la roue pour renseigner les piétons sur la vitesse de
- 35
- 40

déplacement, au moins un rétroviseur de préférence repliable, un compteur de vitesse et kilométrique communicant par ondes avec un capteur d'informations situé au niveau de la roue.

Les compteurs actuellement connus pour les patins à roulettes ne donnent pas satisfaction car

l'afficheur d'informations souvent placé sur l'un des patins est difficilement lisible et accessible aux

5 manipulations durant le patinage. De plus, les informations fournies ne sont pas fiables dès lors que les roulettes n'effectuent pas exactement le même trajet que celui du patineur du fait qu'elles ne sont pas en contact permanent avec le sol et qu'elles roulent obliquement par rapport au trajet du patineur. Le compteur basant ses calculs sur la rotation de la roue de l'appareil supprime donc ces inconvénients et fournit de justes informations.

10 Lorsqu'il comporte deux bras de liaison, il comporte des moyens permettant d'actionner au moins un organe de freinage, soit en écartant l'un de l'autre, soit en rapprochant l'un vers l'autre les bras de liaison. Il comporte en outre de moyens permettant de fixer un seuil de déclenchement à cette action, de sorte à ce qu'elle supprime des déclenchements intempestifs dus aux mouvements de propulsion des jambes ou de traction des bras.

15 L'invention va maintenant être décrite dans plusieurs modes de réalisations donnés à titre d'exemple seulement, à l'aide des dessins suivants :

La figure 1 montre l'appareil de profil selon l'invention.

La figure 2 montre le principe d'articulation d'un carénage par rapport à la roue

La figure 3 montre la roue avant de l'appareil de profil avec des équipements

20 La figure 4 montre de face l'extrémité d'une poignée équipée d'un crochet pour bloquer la manette de frein

La figure 5 montre en coupe transversale un support de charge assurant plusieurs fonctions

La figure 6 montre de profil un crochet pour suspendre l'appareil à un chariot de supermarché

La figure 7 montre en coupe transversale le crochet de la figure 6

25 La figure 8 montre de profil la roue avant, l'appareil se trouvant stationné en position sensiblement verticale vers l'avant.

La figure 9 montre vue de dessus un modèle de porte-charge prolongé par des béquilles.

La figure 10 montre en coupe le point de solidarisation sur l'extrémité de la fourche à l'appareil du porte-charge de la figure 9

30 La figure 11 montre vu de profil le point de solidarisation sur l'extrémité de la fourche à l'appareil du porte-charge de la figure 9

La figure 12 montre en coupe le point de solidarisation sur l'extrémité de la fourche à l'appareil du porte-charge de la figure 9 muni de moyens de réglage de son inclinaison

La figure 13 montre vu de profil le point de solidarisation sur l'extrémité de la fourche à l'appareil du porte-charge de la figure 9 muni de moyens de réglage de son inclinaison

35 La figure 14 montre en coupe transversale le porte-charge de la figure 9 muni de moyens de d'accrochage rapides de la charge, et des moyens correspondants solidaires de la charge à fixer.

La figure 15 montre vu de dessus le porte-charge de la figure 9 muni de moyens de d'accrochage rapides de la charge.

40 La figure 16 montre en coupe transversale un dispositif d'accrochage rapide et les moyens correspondants solidaires de la charge à fixer.

Les figures 17, 18 et 19 montrent en détail des parties de la figure 16

La figure 20 montre vue de face une variante de réalisation de l'invention munie d'un frein et de moyens pour réaliser des figures et des acrobaties.

La figure 21 montre un assemblage renforcé du bras de liaison à un guidon pliable.

5 La figure 22 montre schématiquement en vue de dos un siège enfant au-dessus de la roue muni de moyens de stabilisation latérale.

La figure 23 montre vu de profil un dispositif de variation de couple d'un organe de freinage réversible.

La figure 24 montre à la fois un assemblage par du bras de liaison à la fourche, et une section en goutte d'eau du bras de liaison et de la tête de fourche.

10 Les figures 25 à 28 montrent schématiquement vu du dessus le principe d'assistance à l'avancement de différents mouvements.

La figure 29 montre de face une autre disposition des stabilisateurs.

La figure 30 montre de profil une charge mobile montée sur des bras flexibles.

La figure 31 montre de profil une charge mobile suspendue à des bras flexibles ou articulés.

15 La figure 32 montre de face en détail un stabilisateur de la figure 29 fixé sur un bras de fourche.

La figure 33 montre de face la charge mobile des figures 30 et 31, et des masses fixes de lestage.

La figure 34 montre de profil une charge mobile montée sur des coulisses.

La figure 35 montre en coupe suivant l'axe BB de la figure 36 une variante de l'invention munie de deux roues.

20 La figure 36 montre en coupe suivant l'axe AA de la figure 35 la variante de l'invention de la figure 35.

A la figure 1, l'appareil présente une roue 3 d'un diamètre de 40 cm environ composée d'une jante 10 en alliage d'aluminium à trois branches courbes, et un pneumatique 3 muni d'une bande de roulement 6 lisse en caoutchouc roulant sur le sol 5 autour d'un axe 4 de roue 3 monté sur
25 roulement à billes. La bande de roulement a été poncée avec du papier de verre et brossée avec une brosse métallique pour augmenter son adhérence. La roue 3 est montée sur une fourche 7 à deux bras fixée au tube inférieur du bras de liaison 2 avec une liaison sans degré de liberté, conforme à celle illustrée à la figure 24. La longueur de la fourche 7 est de 30 cm et le diamètre de ses bras de 22 mm. Il s'agit de tubes d'aluminium cintrés et soudés, dont l'extrémité libre est aplatie
30 et percée au diamètre de l'axe 4 de la roue 3. Les bras de la fourche 7 comportent des orifices filetés 153 pratiqués dans des pièces circulaires 154 faisant saillie et soudées au bras de la fourche 7 permettant d'y fixer deux dispositifs de freinage 19 à patins de friction agissant sur la jante 10 de type V-brake, et des accessoires (pompe, porte-bidon, rétroviseur, etc.). L'assemblage au tube inférieur du bras de liaison 2 est maintenu serré par un collier de serrage à excentrique 13 inférieur
35 commandé manuellement par un levier 12, du type de ceux utilisés pour bloquer la hauteur des tiges de selles de bicyclette. La fourche 7, le bras de liaison 2 et le guidon 8 notamment sont réalisés en aluminium poli et traité contre l'oxydation. Le bras de liaison 2 est rectiligne et télescopique comportant deux tubes dont l'un coulisse exactement dans l'autre, avec interposition d'un tube intermédiaire en matériau facilitant le glissement du tube de diamètre inférieur dans
40 l'autre, plastique par exemple. Mais pour des considérations esthétiques, il peut présenter au moins une courbure, celle-ci entravant toutefois les possibilités de télescopie. Le tube inférieur a un diamètre de 35 mm et le tube supérieur de 28 mm. Le blocage de la longueur du bras de liaison 2

est également assuré par un collier de serrage à excentrique 11 supérieur commandé manuellement par un levier 12. Le tube inférieur comporte des fentes longitudinales 102 à chacune de ses extrémités d'une largeur de 3 mm environ sur une longueur de 35 mm, de sorte à permettre une déformation du tube sous l'action des colliers de serrage 11 et 13, et serrer la pièce insérée dedans pour qu'elle y reste prisonnière. Les fentes 102 sont au minimum au nombre de deux, mais la déformation est plus facile et plus régulière s'il y a trois fentes 102 équidistantes, et la tenue de la pièce est meilleure, quoique la résistance à la rupture soit moindre. Pour ne pas que ces fentes 102 constituent une amorce de rupture ou de déchirure du tube, elles sont terminées une découpe circulaire 103 augmentant l'ouverture au point de fragilisation du tube causé par la fente 102. Les colliers de serrage 11 et 13 sont fixés au tube inférieur par une vis. Le collier de serrage supérieur 11 comporte un ergot dont il est solidaire, disposé axialement sur sa face intérieure. Sa longueur correspond à la largeur du collier de serrage 11, et son épaisseur à l'une des fentes 102, et à celle identique d'une rainure longitudinale dont est muni le tube supérieur du bras de liaison 2. La hauteur de l'ergot correspond à la somme de l'épaisseur du tube inférieur et de la profondeur de la rainure, auxquelles s'ajoute l'épaisseur de élément intermédiaire pour le glissement interposé entre les deux. De la sorte, lorsque le collier de serrage 11 est serré, l'ergot prend place à la fois dans la fente 102 et dans la rainure du tube supérieur, et empêche toute rotation du tube supérieur par rapport au tube inférieur, même quand le collier 11 est desserré, permettant alors un libre déplacement longitudinal pour régler la longueur du bras de liaison 2. L'extrémité coulissante du tube supérieur comporte à 2 cm de son extrémité et dans l'alignement de la rainure une goupille automatique 17 de 8 mm de diamètre venant prendre place d'ans l'un de plusieurs orifices alignés correspondants pratiqués à intervalles réguliers ou non dans le tube inférieur. Lorsque la goupille automatique 17 prend place dans un orifice, poussée par un ressort situé à l'intérieur du tube, les tubes sont bloqués en rotation et longitudinalement, même sans serrage du collier 11. Pour les débloquer, il est nécessaire d'appuyer sur la goupille automatique 17 avec un doigt pour qu'elle échappe à l'orifice où elle se trouve. Cette goupille automatique 17 permet à la fois de retenir le tube supérieur pour qu'il ne sorte pas complètement du tube inférieur lorsqu'il arrive en fin de course, de repérer le réglage de la longueur du bras de liaison 2, et de sécuriser en cas de desserrage accidentel du collier de serrage 11 supérieur pendant un freinage par exemple, le repliage inopiné et dangereux du bras de liaison 2 pouvant ainsi s'interrompre par l'auto-blocage de la goupille 17. La longueur totale du tube inférieur est de 55 cm et celle du tube supérieur de 52 cm. Le tube supérieur est solidarisé par soudure à un guidon 8 pliable composé de deux poignées 1 reliées ensemble par un tube fendu 94 dont la fermeture commandée par un levier avec excentrique 91 resserre et maintient une extrémité des deux poignées 1. A cette extrémité, comme le montre la figure 21, celle-ci comportent une goupille automatique 92 venant se loger dans un orifice pratiqué dans le tube 94 de liaison pour assurer leur alignement avant leur blocage. Le tube 94 de liaison est soudé avec l'extrémité haute du tube supérieur du bras de liaison. En raison des efforts et des contraintes causées par les couples de forces exercés sur les poignées pour obtenir une assistance à l'avancement, le guidon 8 doit présenter une grande résistance à la torsion et notamment au niveau de sa jonction avec le bras de liaison 2. S'agissant des soudures avec le tube 94 de jonction des poignées 1, elles sont renforcées par au moins une plaque d'aluminium triangulaire 90 formant jambe de force. Les poignées 1 sont réunies par un fil élastique extensible

passant à l'intérieur du tube de liaison 94 et noué à leur extrémité libre derrière l'orifice d'un embout en plastique faisant à la fois retenue de l'élastique et obturateur du tube des poignées pour améliorer la finition. Lorsqu'elles sont extraites du tube de liaison, elles sont ainsi retenues par ce fil élastique, et peuvent être rangées par accrochage au bras de liaison 2 au moyen de clips 39

5 élastiques déformables en matière synthétique solidaires d'un troisième clip 14 élastique déformable enserrant le bras de liaison 2, muni d'un ergot prenant place dans une fente de serrage 102 pour empêcher sa rotation autour du tube. La largeur du guidon 8 est de 51 cm. Les tubes ont une section de 22 mm. De préférence, les poignées 1 sont espacées de sorte que chaque main puisse venir en appui au milieu de chaque cuisse, ce qui est utile pour se familiariser aux premiers

10 freinages. Les poignées 1 sont revêtues de mousse synthétique facilitant leur préhension et évacuant la transpiration. Chacune des poignées 1 est munie d'une manette 18 de freinage commandant chacune un dispositif de freinage 19 par l'intermédiaire de câbles 15 passant à l'intérieur des supports 21 qui les maintiennent contre le bras de liaison 2 en les guidant jusqu'aux freins 19. L'une des poignées 1 est pourvue en son extrémité d'un crochet 37 permettant de retenir

15 la manette 18 correspondante pour maintenir un frein 19 en position de travail pour bloquer le roue 3 pendant le stationnement en appui contre un support. Comme le montre la figure 4, le crochet 37 est équipé d'un ressort de rappel 38 pour se libérer dès qu'on actionne la manette 18. Le tube inférieur est muni à chacune de ses extrémités d'une bande réflectorisante 16 de 2 cm de large sur toute sa circonférence pour réflectoriser dans toutes les directions. Il comporte aussi des supports

20 21 en aluminium soudés pour permettre l'accrochage d'accessoires tels qu'un support 64 de bidon 22. Il comporte également un crochet 20 fixé par 4 vis 55, permettant de le suspendre à un chariot de supermarché pour le conserver avec soi en faisant ses courses. Il est réalisé en matière synthétique transparente pour des raisons d'esthétique. Un porte-charge 43 comportant deux bras identiques se prolongeant sensiblement jusqu'à l'aplomb avant de la roue 3 est disposé au-dessus de

25 celle-ci. Il est monté en porte-à-faux et est solidarisé à l'appareil au niveau de l'axe 4 de la roue 3 par l'une de ses extrémités 56 comportant des moyens pour empêcher sa rotation autour de ce point de fixation. Il comporte deux courbures, dont une particulièrement prononcée pour augmenter l'élasticité de sa structure. Il est composé de matériau élastique, matière synthétique résistante ou acier, en tube ou en barre pleine, de sorte à ce que son élasticité tenant à son architecture et à sa

30 matière amortisse les vibrations et le relief du sol 5. Les bras du porte-charge 43 sont munis chacun d'au moins un anneau fermé 111 circulaire, elliptique ou rectangulaire avec des angles arrondis permettant d'y introduire un crochet de Sandow ou une sangle plate pour arrimer les charges disposées sur le porte-charge 43. Le poids total de l'appareil de base sans accessoires est d'environ 3.5 kg.

35 A la figure 2, un carénage 35 aérodynamique est disposé sur l'appareil pour augmenter ses performances en matière d'adhérence et de pénétration dans l'air. Sa fixation antérieure 36 est axée sur un rayon de la roue 3 et solidarisée à l'appareil au niveau de l'axe de sa roue 3, si bien qu'il peut pivoter autour de cet axe pour en faire varier la hauteur à l'arrière en fonction du gabarit du patineur sans jamais qu'une position le fasse venir en contact avec la roue 3.

40 A la figure 3, le porte-charge 43 est prolongé par des béquilles 33 permettant de stationner l'appareil en position sensiblement verticale vers l'avant, son centre de gravité passant alors en avant de l'aplomb de l'axe 4 de la roue 3. Ces béquilles 33 sont constituées d'un tube prolongeant

les bras du porte-charges 43. De la sorte, le béquillage profite de l'élasticité du porte-charges 43 pour amortir le choc, si le béquillage est un peu brutal. L'extrémité des bras du porte-charges 43 s'encastre à l'intérieur des tubes des béquilles 33 où ils restent maintenus par simple friction ou par d'autres moyens. Les tubes des béquilles 33 peuvent tout aussi bien s'encaster à l'intérieur des bras
5 du porte-charges 43 s'ils sont tubulaires. L'extrémité des béquilles 33 est coiffé et protégé par un tampon en caoutchouc 32.

Dans cette figure, l'appareil comporte également un dispositif pour franchir aisément les bordures de trottoir 30. Ce dispositif comprend une plaque 23 lisse sur ses deux faces de 25 cm de long sur 9 cm de large et de 1 cm d'épaisseur environ, en matériau synthétique, recourbée à son extrémité
10 antérieure et supérieure, reliée à quelques centimètres de cette extrémité supérieure à l'extrémité d'au moins une fixation supérieure par une articulation 24 sur un plan munie d'un ressort de rappel 29. L'autre extrémité de cette fixation est reliée par une articulation 24 sur un plan à l'extrémité des bras du porte-charges 43 pour utiliser l'élasticité de ce dernier, de sorte à amortir les chocs lors du contact avec la bordure de trottoir 30. Cette fixation supérieure est elle-même articulée et

15 fonctionne comme un compas d'ouverture verrouillable. Elle est composée de deux segments 26 articulés entre eux sur un plan par une de leur extrémité, l'autre étant reliée pour un segment à la plaque de franchissement 23, et pour l'autre segment au porte-charges 43. L'articulation entre eux est libre d'un coté en position de fermeture du compas, mais bloquée de l'autre coté en position de verrouillage par des butées 25 placées en vis à vis et s'opposant lors de l'ouverture dans une

20 position proche mais excédant l'alignement des trois points d'articulation 24. Le pliage ou la fermeture du compas est commandé par une manette située à proximité d'une poignée 1,

indépendante des manettes 18 de freins 19 par l'intermédiaire d'un câble passant à l'intérieur d'une gaine 31, de sorte que le compas soit rigide en position de verrouillage pour rendre le dispositif de franchissement opérationnel, et que les deux segments 26 s'articulent l'un par rapport à l'autre en

25 position de fermeture après déverrouillage du compas obtenu par une traction manuelle sur la manette ayant pour effet de transmettre cette traction à l'un des segments 26, de préférence à proximité de son articulation 24 avec l'autre, en séparant les butées 25 et jusqu'à ce que les trois articulations ne soient plus alignées dans la position opposée à celle qu'elles avaient pendant le verrouillage, de sorte que le compas se fermant, la plaque 23 de franchissement articulée en son

30 point de fixation inférieur 24 effectue un pivotement en appui sur le sol 5 au fur et à mesure du basculement de l'appareil vers l'avant, jusqu'à ce que l'extrémité 32 des béquilles 33 viennent en contact avec le sol 5. Un ressort 29 peut replacer le compas en position de verrouillage, notamment si le poids propre de la plaque 23 de franchissement n'y suffit pas, dès que l'appareil est redressé vers l'arrière par le patineur pour être utilisé, le dispositif de franchissement devenant alors

35 automatiquement opérationnel. Il y a également au moins une fixation inférieure de la plaque 23 de franchissement. Elle est quant à elle rigide, réalisée en métal, une tige pleine, un tube ou une plaque nervurée, et elle est relié par une articulation 24 sur un plan à la plaque 23 tandis que l'autre extrémité est fixée de manière rigide et fixe au support de fixation du porte-charges 43, sur une patte 109 prévue à cet effet. Cette extrémité de la fixation inférieure est pourvue de moyens 120

40 s'opposant à son pivotement autour de la vis qui l'assujettit à la patte 109. En l'espèce, il s'agit d'une saillie solidaire de la fixation inférieure disposée transversalement et venant en appui contre l'épaisseur de la patte 109. Sur les figures 3 et 8, la gaine 31 a été mise en évidence, mais elle

5 passe en fait discrètement dans l'épaisseur du porte-charge 43. Les bras de la fourche 7 sont munis sur leur face extérieure d'orifices filetés 153 permettant d'y fixer des charges supplémentaires, des accessoires notamment tels que stabilisateur, pompe ou porte-bidon assurant à la fois leur fonction nominale et une fonction de lestage ayant outre l'intérêt d'augmenter l'adhérence et l'inertie, celui d'abaisser le centre de gravité. L'orifice fileté 153 est réalisé dans une rondelle épaisse 154 dont la face en contact avec le bras de fourche 7 est concave pour s'y conformer. La rondelle 154 est soudée sur sa périphérie au bras de fourche 7.

10 Dans cette variante, le frein 19 situé en avant de la fourche 7 est monté plus proche du bras de la fourche 7 et plus bas que le frein 19 situé en arrière de la fourche 7. Pour obtenir cette disposition, le support du frein 19 avant, comportant un axe sur lequel le frein 19 pivote, est plus court que celui du frein 19 arrière et est solidarisé à la fourche 7 par soudure à un niveau inférieur à celui du frein 19 arrière.

15 A la figure 4, le tube du guidon 8 est percé de deux trous en vis à vis à quelques millimètres de son extrémité au diamètre du fil d'un crochet 37 métallique dont les extrémités sont recourbées l'une vers l'autre et introduites à l'intérieur des orifices, articulant ainsi le crochet 37 sur cet axe transversal à la poignée 1 et à la manette 18 de frein à la forme de laquelle le crochet 37 est conformé dans sa partie inférieure. L'une des extrémités d'un ressort de rappel 38 est insérée dans un petit orifice réalisé dans le guidon 8 tandis que l'autre est recourbée à la forme du fil et agit sur une branche du crochet 37 en le relevant, ce qui constitue sa position de repos. La position de travail est obtenue en tirant la manette 18 et en basculant dessous le crochet 37 au moyen de l'auriculaire. Elle reste alors bloquée tout comme le frein dans cette position de travail jusqu'à une nouvelle traction sur la manette 18 qui libérera le crochet 37 sous l'action du ressort 38.

20 A la figure 5, un support 21 en aluminium d'une largeur de 2 cm et d'une longueur identique est soudé sur le tube inférieur du bras de liaison 2, et guide en les retenant contre le bras de liaison 2 les gaines 15 de commande des freins 19, tout en présentant un orifice fileté permettant de fixer par une vis 54 un accessoire, en l'espèce un porte-bidon 53, et en s'opposant à la rotation d'un clip élastique déformable 51 fixé par des rivets 65 à un accessoire 52, une sacoche par exemple.

30 A la figure 6, un crochet 20 de forme sensiblement semi-circulaire est fixé au tube inférieur du bras de liaison 2 au moyen de 2 vis 55 de chaque côté pour empêcher sa rotation, et présente une découpe dont un bord intérieur est oblique, celui opposé au bras de liaison 2 de sorte à serrer contre ce dernier le support 105 pour éviter le jeu et des mouvements néfastes, en l'espèce la barre supérieure de l'avant d'un chariot métallique de supermarché.

A la figure 7, on voit que les vis de fixation 55 sont placées en vis à vis. Le crochet 20 peut-être réalisé en métal ou en matière synthétique.

35 A la figure 8, le compas d'ouverture est fermé et les segments 26 ne sont pas alignés. La plaque 23 de franchissement repose contre le sol 5 après avoir pivoté pendant le béquillage sur l'articulation 24 de sa fixation inférieure. Durant cette opération, la roue 3 est venue prendre place au-dessus de la partie inférieure de la plaque 23. Les deux embouts 32 d'extrémité des béquilles 33 sont en appui sur le sol 5 et l'appareil est en stationnement sensiblement vertical sur trois points d'appui, seule la partie inférieure de la plaque présentant une résistance pour constituer le troisième point d'appui. La fermeture du compas a été déclenchée par une traction sur la manette ayant déverrouillé le compas par relèvement des segments 26 par l'intermédiaire du câble passant dans la

40

gaine 31. Pour que le câble exerce une traction simultanée sur les segments situés de part et d'autre du porte-charges 43, des moyens sont mis en œuvre pour assurer une traction simultanée et équivalente sur chacun des deux compas, tel un palonnier dont les extrémités sont reliées d'une part à chacun des compas, et d'autre part à l'extrémité du câble 31 d'une manière non coulissante.

5 A la figure 9, le porte-charges 43 est prolongé vers l'avant de béquilles 33 réunies entre elles pour une meilleure rigidité par des tubes avant 58 et arrière 112 de même section que les béquilles 33. La traverse avant 58 peut supporter des charges en contrepoids du bras de liaison 2 et du guidon 8, un phare avant 121 notamment, assurant l'éclairage du sol 5 en trajet nocturne. Il est

10 préférentiellement monté au moyen d'un clips élastique déformable pour être orienté et réglé à souhait, et être facilement enlevé pour le remplacement des piles. Cette traverse sert également d'appui résistant à la butée à la gaine 31 de déverrouillage des compas. Les bras du porte-charges 43 sont indépendants, mais ils sont assemblés au moyen de tiges filetées 47 à leurs extrémités par l'intermédiaire d'un dispositif 46 d'accrochage/décrochage rapide des charges. Un dispositif de

15 blocage rapide des charges non conçues pour coopérer avec le dispositif 46 est articulé sur la traverse arrière 112 sur laquelle il pivote. Des moyens de rappel, en l'espèce un ressort 117 contraint le presseur 114 constitué d'une grille en matière synthétique ou métallique dont une partie 116 au moins est déformable, la partie centrale de préférence, de sorte à s'adapter à des formes

20 diverses ou irrégulières. En position de repos, des butées 113 solidaire du presseur 114 viennent en appui contre une partie des bras du porte-charges 43, mais sans faire saillie au-dessus de sorte que la présence du presseur 114 en position de repos soit sans effet néfaste sur la disposition de charges sur le porte-charges 43. De par sa position d'ouverture, le presseur 114 s'oppose au

glissement des charges sur le porte-charges 43, soit lors du béquillage, soit lors du freinage. Aux figures 10 et 11, on voit que les moyens de fixer le porte-charges 43 consistent en une plaque

25 56 métallique sur laquelle est solidement soudée le départ d'un bras du porte-charges 43. Deux replis 175 en vis à vis enserrant étroitement et sans jeu l'extrémité de la fourche 7, de part et d'autre de sa partie aplatie sur une longueur de 30 mm environ et sur une épaisseur de 3.5 mm. Les replis présentent une résistance importante à la déformation. La plaque 56 est fixée à la fourche 7

au moyen de l'écrou de l'axe 4 de la roue 3.

Aux figures 12 et 13, la plaque 56 présente en outre des moyens de réglage permettant de faire

30 varier l'inclinaison du porte-charges 43. Ces moyens sont constitués de cales coniques 60 prenant place dans un espace déterminé entre le repli et le bord aplati de l'extrémité de la fourche 7. L'extrémité large de la cale 60 reçoit l'extrémité d'une vis 61, et est soumise au vissage ou au dévissage de la vis 61 de réglage à six pans creux permettant de faire avancer ou reculer la cale

35 dans cet espace, et ainsi de faire varier les points où elles prennent appui contre les replis de la plaque et la fourche 7 la partie aplatie du bras de la fourche 7.

Aux figures 14 à 19 sont présentés des moyens de solidarisation, de guidage et de maintien des charges sur le porte-charges 43. Une plaque 40 métallique ou en matière synthétique rectangulaire de faible épaisseur est solidarisée par des rivets à la charge 66 destinée à coopérer à cette

40 solidarisation rapide. Elle présente deux tiges rondes 41 repliées à l'équerre à leurs extrémités fixées solidement à la plaque 40. La plaque 40 comporte sur ses bords longitudinaux deux profilés incurvés 42, de préférence semi-circulaires, dont le rayon est légèrement supérieur à celui des bras du porte-charges 43. Ces profilés 42 sont destinés à recouvrir le dessus des bras du porte-charges

43 pour répartir le poids de la charge 66 sur ces bras, et assurer son maintien latéral. L'extrémité avant des profilés est préférentiellement plus profonde et évasée pour servir de moyen de guidage en aveugle sans nécessiter de positionner visuellement les profilés 42 au-dessus des bras du porte-charges 43. Le porte-charges 43 est solidarisé en position transversalement centrée à un profilé en matière synthétique 46 par quatre tiges dont l'extrémité au moins est filetée et bloquée par vissage dans des petites pattes métalliques soudée au-dessous des bras du porte-charges 43, tandis que l'autre l'est dans des orifices pratiqués dans le profilé 46. Celui-ci contient et maintien au moins une plaque métallique 45 comportant des découpes formant des crochets 70 dimensionnés pour recevoir dans leur ouverture 71 les tiges rondes 41. A l'ouverture 71 de ces crochets 70 correspondent des entailles transversales 48 du profilé 46 lorsque la plaque 45 est armée en position d'attente de solidarisation de la charge 66. Cette plaque 45 est maintenue mobile à l'intérieur du profilé 45 entre des guides de coulissement et des butées limitant le débattement du coulissement. La plaque 45 est reliée à un ressort de traction 77 assez puissant tenu par son autre extrémité à l'extrémité intérieure et antérieure du profilé 46. La partie postérieure du profilé 46 présente une lumière allongée 67 dans laquelle coulisse un axe 76 passant à travers la plaque 45 à proximité de son extrémité arrière. La position de cet axe 76 est commandée par un levier 57 situé à l'arrière, présentant des moyens de préhension 140 pour les doigts, et permettant d'armer la solidarisation rapide. Ce levier 57 est monté pivotant sur l'axe 76 dont le débattement est limité par la longueur de la lumière 67. En tirant en arrière au niveau de ses moyens de préhension sur l'extrémité du levier 57, il pivote sur l'axe et son autre extrémité prends appui contre l'extrémité arrière du profilé 46, ce qui a pour effet de délayer l'axe vers l'arrière, ce qui entraîne la plaque 45 dans ce mouvement. Une petite plaque 72 en matière synthétique montée pivotante devant le crochet 70 avant sur un axe 75 est alors rappelée vers le haut par un ressort 73 jusqu'à ce que sa butée 74 vienne se placer contre la face inférieure du crochet avant 70. En relâchant le levier 57, le ressort 77 oppose le nez du crochet avant 70 à la petite plaque 72 venue se positionner devant lui grâce à sa butée 74. Cette petite plaque maintient ainsi la position de la plaque 45 alors que les ouvertures 71 de crochets 70 sont alignées avec les entailles transversales 48. Lorsque la tige 41 arrière est présentée dans l'entaille 48, il suffit d'appuyer sur la tige 41 avant automatiquement positionnée en face de l'entaille 48 avant et de la petite plaque 72 pour que celle-ci soit repoussée vers le bas en libérant le ressort 77, lequel tire vers l'avant la plaque 45 dont les crochets 70 emprisonnent les tiges 41 alors placées au fond des entailles 48 dans l'ouverture 71 des crochets 70. Les deux tiges 41 étant ainsi retenues, elle s ne peuvent échapper aux crochets 70 et la solidarisation est effective et efficace. Pour les libérer, il suffit d'actionner le levier 57 qui tire les crochets 70 en arrière tout en réarmant pour une prochaine solidarisation.

A la figure 20, les poignées 1 sont unies par un guidon 8 plat. Un fanion fluorescent 17 est disposé à l'extrémité libre d'un élément télescopique 16 logé lorsqu'il est replié dans la poignée gauche 1, c'est à dire coté circulation des véhicules. De part et d'autre de la fourche 7 et dans le prolongement de l'axe 4 de la roue 3, s'étendent deux tubes 131 portant des stries 132 et pourvus de moyens de retenue 133 à leur extrémité libre. Ces butées 133 s'opposent au glissement des patins à roulettes destinés à prendre place sur les tubes striés 131 lors de la réalisation d'acrobaties. L'autre extrémité du tube 131 comporte une articulation 135 du tube 131 avec le bras de la fourche 7 afin de le replier pour un moindre encombrement lorsqu'il n'est pas utilisé. Pour bloquer les tubes 131 en

position d'utilisation, ils comportent des moyens de verrouillage 134, par exemple une goupille 134 pénétrant horizontalement dans le bras de la fourche 7.

A la figure 22, le siège 96 d'enfant est muni de stabilisateurs 97 rigides qui en sont solidaires, munis chacun à leur extrémité d'une roulette 98 venant rouler contre le sol 5 en cas d'inclinaison de la
5 roue 3 au-delà d'un certain seuil.

Le dispositif de variation illustré à la figure 23 comporte un générateur électrique réversible 85 pourvu d'un galet 84 présentant une bande de roulement 6 revêtue d'une surface striée et agrippante en caoutchouc, monté solidaire et dans l'axe du rotor axé sur le rayon 83 de la roue 3, et disposé à proximité immédiate mais sans y toucher d'un disque 81 solidaire l'axe 4 et de la jante
10 10 de la roue 3 et présentant des stries 80 en relief convergeant vers l'axe 4 de la roue 3 dans une zone périphérique du disque 81 destinée à venir en contact avec le galet 84.

Le galet 84 est maintenu dans cette position par la fixation du générateur électrique réversible 85 en deux points 82 solidaires d'une glissière coulissant dans un rail 155 fixe, solidaire et axé sur l'un des bras de la fourche 7.

15 La variation est obtenue en actionnant une manette 18 fixée au guidon 8 face à une poignée, exerçant une traction sur un câble 15 ayant pour effet dans un premier temps d'amener en contact jusqu'à une butée pré-réglable la bande de roulement 6 du galet 85 avec le disque 81 selon une pression pré-réglée par la position de la butée, et dans un second temps en poursuivant la traction sur la manette 18, de déplacer linéairement sur quelques centimètres le long du bras de la fourche 7
20 le corps du générateur réversible 85 selon l'intensité de la traction exercée sur la manette 18, pour le déplacer en direction du bord extérieur du disque 81 tout en maintenant l'axe du galet 85 perpendiculaire à ce bord et axé sur le rayon 83 de la roue 3, de sorte à augmenter d'une part la puissance du freinage par réduction du couple de la roue 3 en contrepartie de l'accroissement de la résistance électromagnétique du générateur électrique 85 produisant alors une plus grande quantité
25 de courant électrique résultant de l'augmentation de la vitesse de rotation du rotor, et d'autre part en phase de propulsion de réduire la vitesse de rotation de la roue 3 en contrepartie d'une augmentation du couple.

Le retour dans leur position de repos en fin de freinage ou de propulsion du corps du générateur réversible 85 vers l'axe 4 de la roue 3 d'une part, et de la bande roulement du galet 84 à proximité
30 immédiate du disque 81 d'autre part, est assuré pour chacun par des moyens de rappel élastique, un ressort par exemple.

A la figure 24, la tête de la fourche 7 possède un diamètre permettant de l'encastrer dans le tube inférieur du bras de liaison 2 dont la section est ronde. Elle présente au moins un ergot 100 longitudinal en surépaisseur dont l'extrémité libre est arrondie pour faciliter son engagement à
35 l'intérieur d'une entaille 99 correspondante dans le tube inférieur du bras de liaison 2 avec laquelle elle doit coopérer pour une liaison dépourvue de jeu en rotation, même sans serrage d'un collier, tout en permettant une translation longitudinale. Le tube inférieur du bras de liaison 2 est muni de 3 fentes 102 présentant en fond une découpe circulaire 103 pour réduire le risque de déchirure du métal. La section en goutte d'eau 101 par exemple, permet d'obtenir plus simplement, par sa seule
40 géométrie, une liaison avec ces caractéristiques.

Dans les figures 25 à 28, les flèches indiquent la direction des forces exercées par le patineur u.

La figure 25 montre schématiquement une assistance à l'avancement par mouvement des bras b

prenant appui sur la roue 3 en exerçant un couple de forces sur les poignées 1 dans le plan axial du bras de liaison 2, tout en maintenant la roue 3 sensiblement perpendiculaire au sol 5. Comme le montre le schéma A, lors que le patineur u est en propulsion sur le patin p droit par exemple, son bras b droit exerce une poussée vers l'avant dans l'axe du bras de liaison 2, tandis que le bras b gauche exerce une tirée équivalente dans le même axe. Ce couple de forces exercé dans l'axe du bras de liaison 2 (schéma B) n'a pas pour effet de modifier l'inclinaison de la roue 3 ni sa direction. En revanche, il tend à faire dérapier la roue 3 latéralement. L'adhérence de la roue 3 joue donc ici un rôle essentiel pour empêcher son déplacement latéral pour donner un appui solide aux bras b du patineur u. Cet appui mobile dans le sens du trajet t et résistant latéralement permet au patin p qui progresse latéralement en oblique dans le sens opposé de le faire avec beaucoup plus d'efficacité et de puissance. Ce phénomène est encore plus sensible dans les montées où la progression en oblique s'effectue plus latéralement, avec un angle plus ouvert par rapport à l'appui, si bien qu'il se révèle encore plus efficace. De plus, le haut du corps étant bien en appui, il est insensible aux déséquilibres causés dans les montées par un pas très latéral donnant peu d'appui avant arrière, et amplifiés par une faible vitesse réduisant l'inertie et aggravant des chocs dus aux irrégularités du sol 5. Ce mouvement utilise essentiellement l'adhérence au sol 5 de la roue 3, mais aussi son effet gyroscopique résultant de son inertie en rotation.

La figure 26 montre schématiquement une assistance à l'avancement par mouvements avant arrière des bras b. Au schéma C, le patineur u replie ses bras b en maintenant la roue 3 dans l'axe de son trajet t et sensiblement perpendiculaire au sol 5 au moment où il porte son poids sur un patin p orienté dans l'axe du trajet t. Puis schéma D il déploie ses bras b dans un mouvement brusque, soit jusqu'à étirement total, soit avec une moindre amplitude, mais dans tous les cas en arrêtant nettement ce mouvement tout en se maintenant sur le même patin p pareillement orienté pour offrir la moindre résistance à l'avancement, de sorte à lancer l'appareil en avant dans l'axe du trajet t avec plus ou moins de force. Parvenu en fin de course ou du mouvement de déploiement des bras b, l'inertie de l'appareil tire les bras b du patineur u en avant. L'adhérence de la roue 3 joue également un rôle car elle ne doit pas patiner lors de la brusque impulsion, ni lors de son retour au contact du sol lorsqu'elle l'a quitté sous l'effet de la brusque retenue en fin de course, car elle transmet alors dans une traction en avant l'énergie accumulée par son inertie lors de l'impulsion. Au schéma E, le patineur u replie de nouveau ses bras b au moment où il porte son poids sur l'autre patin p pour renouveler cette propulsion à chaque pas.

Lorsque les mouvements sont de moindre amplitude, ils peuvent être plus rapides et nombreux, les bras b étant alors moins repliés et moins déployés. On peut aussi obtenir cet effet par des petits pompages obtenus par de simples mouvements de rotation des poignets, fournissant une traction par inertie moindre, mais aussi avec constance et moins de fatigue.

Cette assistance à l'avancement entraîne un mouvement de patinage assez symétrique et régulier. Mais selon une variante, le pas est alors dissymétrique : En portant son poids sur la jambe lui donnant le meilleur équilibre, la droite par exemple, le patineur u se propulse avec le patin p tout en déployant brusquement ses bras b et en maintenant longuement cette position, son poids étant porté au maximum sur la partie arrière du patin p maintenu orienté dans l'axe du trajet t pour profiter le plus possible de l'impulsion donnée par l'inertie de l'appareil et de la propulsion du patin p (schéma D). Lorsque la vitesse commence à diminuer, il prend appui sur l'autre jambe, replie ses

bras b le temps d'une courte propulsion avec son patin p gauche (schéma E), puis réitère l'action décrite ci-dessus en se propulsant de nouveau longuement sur la jambe droite (schéma D). Dans ce pas particulier propre à l'utilisation de l'appareil, la propulsion du patin p gauche est beaucoup, plus brève orientée latéralement que celle du patin p droit.

- 5 Au lieu de plier les bras b pour « récupérer » la distance qu'il parcourt en avançant avec ses patins vers la roue 3, le patineur u peut aussi brusquement tirer la roue vers lui. Cela a pour effet de le ralentir brusquement, mais sans que son énergie ne se dissipe en chaleur comme s'il utilisait un organe de freinage pour faire la même chose. Il transfère ainsi son énergie cinétique dans l'inertie de l'appareil qui en est ainsi chargé et il peut la récupérer dès qu'il le relance en avant avec ses bras
- 10 B. Ce transfert d'énergie, qui permet de gérer son énergie en jouant sur quelques dixièmes ou centièmes de seconde est très utile et permet une extrême fluidité et une maniabilité exceptionnelle notamment pour se déplacer dans une foule, les quelques centièmes de secondes de différenciel étant souvent suffisants pour saisir l'opportunité d'un passage sans qu'il soit ainsi besoin de freiner et de perdre l'énergie correspondante qu'il faudrait ensuite produire de nouveau, ce qui coûterait en
- 15 temps et en fatigue. L'appareil se révèle être ainsi le véhicule terrestre le plus maniable et le plus rapide qui soit au monde pour se déplacer dans une foule, même compacte, l'encombrement apparent du bras de liaison 2 ne procurant aucune gêne à cet égard, bien au contraire, tant il est instantanément orientable et escamotable dans toutes les directions.

La figure 27 montre schématiquement une assistance à l'avancement par mouvements des bras b imprimant un mouvement de godille à la roue 3. Pour ce faire et comme le montre le schéma G, les bras b exercent un couple de forces sur les poignées 1 dans le plan axial du bras de liaison 2, tout en tournant légèrement le guidon 8 dans le sens direct de sorte à orienter la roue 3 vers le sol en direction de l'axe du trajet t, alors que le patineur u est en appui sur le patin p droit. La résistance au dérapage latéral s'opposant au couple de forces tend alors à faire progresser la roue 3 en oblique

20 vers l'avant en direction de l'axe du trajet t, ce qui tire d'autant vers l'avant les bras b du patineur u. Cette traction résulte également de l'inertie de la roue 3, la concentration des masses à sa périphérie tendant à entraîner vers l'avant lorsqu'on freine la roue 3 en l'inclinant. Lorsqu'en effectuant cette progression la roue 3 a franchi l'axe du trajet t, les bras b effectuent les mêmes

30 mouvements cette fois dans les directions opposées, le patineur u passant alors en appui sur son patin p gauche. Le même mouvement de godille donnant à la roue 3 un mouvement hélicoïdal peut également être réalisé en appui sur les deux jambes, les patins orientés dans l'axe du trajet t et sensiblement au même niveau, sans qu'ils effectuent de pas propulseurs (schéma H). C'est particulièrement intéressant lorsque la voie disponible au sol 5 ne permet pas d'assurer le pas du patineur u, entre deux files de voitures par exemple. Dans les deux cas, cette assistance à

35 l'avancement donne un mouvement régulier et symétrique. Ce mouvement de godille utilise essentiellement l'adhérence et l'inertie de la roue 3. Il n'est obtenu efficacement que pour une inclinaison assez prononcée de la roue 3 par rapport à la verticale, celle-ci dépendant notamment de l'angle formé avec le sol par une ligne passant à la fois par l'axe 4 de la roue 3 et par l'axe des poignées 1 qui doit être inférieur à environ 57°. Au-dessus de cette valeur, l'effet de godille n'est

40 que plus faiblement produit. L'effet de godille est bien obtenu pour un angle 158 de 43° (+ ou - 10°) correspondant à l'angle d'utilisation habituel de l'appareil. Cependant, plus l'angle augmente, et plus la traction de l'effet de godille diminue tandis qu'au contraire elle augmente en réduisant cet

angle. En effet, plus l'angle formé par le bras de liaison 2 avec le sol est faible, plus la chasse est importante et plus la rotation du guidon 8 est analogue à la rotation d'un volant de voiture, et est traduite à la roue 3 principalement par son inclinaison par rapport au sol et à la verticale, en conservant une orientation assez proche de l'axe du trajet t. Au contraire, si l'angle formé par le bras de liaison 2 avec le sol est important, la chasse est réduite et la rotation du guidon 8 ressemble davantage à celle obtenue sur une bicyclette, se traduisant à la roue 3 principalement par son orientation par rapport à l'axe du trajet t, en conservant une inclinaison par rapport au sol 5 assez proche de la verticale. Pour la même orientation du guidon 8, le rayon de braquage est plus important dans le premier cas que dans le second, ce qui permet d'obtenir instantanément beaucoup de possibilités dans la conduite, simplement en combinant l'orientation du guidon 8 avec la hauteur des mains, celle-ci modifiant sensiblement l'angle de chasse. De même, l'ensemble appareil - patineur constituant en quelque sorte un véhicule à trois roues, présente une maniabilité extraordinaire, la direction étant assurée par la l'essieu avant avec les bras b ou par les essieux arrière avec les jambes ou en conjugaison des deux, ce qui, ajouté à la variation instantanée de l'angle de chasse, offre une multitude de combinaisons, du virage obtenu par l'orientation des patins sans modifier l'orientation de la roue 3, au demi-tour sur place par pivotement sans rayon de braquage, en passant par le contre-braquage de la roue 3 par rapport aux patins p formant un appui résistant permettant même à basse vitesse une inclinaison sensible du corps du patineur, ce qui lui offre des sensations particulières et nouvelles proches de celles ressentie en virage coupé en ski ou en surf de neige.

La figure 28 montre schématiquement une assistance à l'avancement par mouvement combinant les mouvements des figures 25, 26 et 27. Alors qu'il est en appui et en propulsion sur un patin p, le droit par exemple, le patineur u déploie brusquement ses bras b et lance ainsi en avant l'appareil, non plus dans l'axe de son trajet t, mais légèrement en oblique vers la gauche (schéma I). Parvenu en fin de course, il profite de la traction générée par l'inertie de l'appareil et ensuite en se portant sur le pied gauche pour se propulser avec ce patin p, il imprime de ses bras b un couple de forces sur les poignées 1 dans le plan axial du bras de liaison 2, tout en tournant légèrement le guidon 8 dans le sens rétrograde pour orienter la roue 3 vers le sol en direction de l'axe du trajet t (schéma J). Puis tout en maintenant ce couple de forces, il replie ses bras b et profite à la fois d'un effet de semi-godille de la roue 3 et d'un effet de traction par pompage des bras b à partir de l'appui résistant constitué par la résistance au dérapage latéral de la roue 3 ainsi inclinée vers le sol (schéma K). Parvenu en fin de propulsion au moyen de son patin p gauche, ses bras b étant alors repliés, il se porte sur son patin p droit pour se propulser de ce pied et renouvelle avec les bras b l'action décrite au schéma I. Ce mouvement d'assistance à l'avancement utilise dans la phase I l'inertie de l'appareil et de la roue 3 et l'adhérence de la roue 3, puis dans les phases J et K l'adhérence et l'inertie de la roue 3. Le mouvement général est dissymétrique, tant au niveau des bras b que des jambes, et s'opère d'un coté ou de l'autre de l'axe du trajet t, au gré du patineur u. L'utilisateur peut patiner comme habituellement, seulement avec les jambes, de manière passive en se limitant à pousser l'appareil devant lui, comme il le ferait avec l'appareil décrit dans le brevet allemand DE 10043857. L'appareil constitue alors comme une poussette une masse à déplacer devant soi, ce qui réduit la vitesse de déplacement. En patinant d'une manière dynamique comme décrit ci-dessus dans un mouvement synchronisé des bras b et des jambes, le patineur u développe

plus de puissance que sans, ce qui augmente significativement sa vitesse, grâce à une dépense d'énergie accrue, tant en montée qu'en descente et sur terrain plat.

Qu'il soit symétrique ou non, le pas général pratiqué par l'utilisateur est spécifique à l'usage de l'appareil en mode dynamique, ce qui en fait un sport et un loisir à part entière faisant travailler harmonieusement l'ensemble du corps, donnant des possibilités, des résultats, des performances et des sensations assez différentes de ceux résultant de la pratique traditionnelle du patin à roulettes. Pour jouer pleinement son rôle, la roue 3 doit avoir un moment d'inertie important. Pour y parvenir, on aura tendance à augmenter son poids et son diamètre. Mais pour des questions pratiques, l'appareil de base ne doit pas atteindre des dimensions ni un poids importants de sorte à être facilement portable ou transportable lorsque la roue 3 n'est pas posée au sol, dans les escaliers par exemple. Aussi la roue 3 doit-elle conserver un diamètre raisonnable et être relativement légère en privilégiant son inertie. Par ailleurs, les effets ne peuvent être obtenus valablement pour des diamètres extérieurs inférieurs à 14 cm, et il faut compter au moins 18 à 20 cm pour commencer à obtenir des résultats intéressants. Et pour parvenir à de biens meilleures performances tenant notamment compte des contraintes de roulage, il est souhaitable d'utiliser un diamètre extérieur avoisinant les 40 cm pour un adulte. Pour y parvenir à un moment d'inertie important et pour un poids donné de l'ordre de 1.5 Kg par exemple, la masse doit être disposée le plus possible vers la périphérie de la roue 3. Ce résultat peut-être notamment obtenu en utilisant un pneu assez large et/ou avec une bande de roulement épaisse, une chambre à air, une jante large, épaisse et massive à sa périphérie, des rayons peu nombreux mais épais et massifs surtout vers la périphérie, et un moyeu le plus faible et léger possible. L'inertie de la roue 3 et son effet gyroscopique peuvent encore être renforcés par l'adjonction de petites masses de lestage ou des masselottes amovibles disposées à proximité de sa périphérie ou du pneumatique. Ainsi pour fournir une inertie minimale de la roue 3, la répartition des masses sur l'appareil doit être telle que la condition suivante soit remplie : La masse de la roue 3 complète doit être au moins égale à 20 % de la masse totale de l'appareil de base dépourvu d'accessoires et de masses de lestage 151. Mais il s'agit vraiment d'un minimum et le taux de 25 % donne des résultats plus perceptibles. Un taux de 30 % donne des résultats satisfaisants et un taux de 35 % donne des résultats intéressants. Ils deviennent très intéressants à partir d'un taux de 40%, mais ils s'améliorent encore sensiblement pour des taux supérieurs de 45 % ou même de 50 %. Autour de 55 ou 60 %, les résultats sont excellents. De telles caractéristiques sont diamétralement opposées à celles des roues de cycles classiques pour lesquels on recherche au contraire un faible moment d'inertie pour améliorer les accélérations, par l'emploi de rayons nombreux mais fins et légers, d'une jante fine, creuse et légère à sa périphérie et un pneumatique étroit et léger.

De même pour augmenter l'adhérence de la roue 3, l'appareil doit concentrer ses masses le plus près possible de celle-ci ou les reporter sur l'axe 4 de la roue 3 par effet de contrepoids. Ainsi pour fournir une adhérence minimale de la roue 3, la répartition des masses sur l'appareil doit être telle que la condition suivante soit remplie : La masse de la partie inférieure de l'appareil comprenant les éléments qui y sont situés, notamment au moins une partie de la roue 3 et éventuellement des supports de charges, accessoires ou masses de lestage 151, représentant le tiers inférieur de la longueur totale de l'appareil tenu verticalement avec le bras de liaison 2 complètement déployé, doit être au moins égale à 25 % de la masse totale de l'appareil

éventuellement équipé d'accessoires, de supports de charges ou de masses de lestage 151. Mais c'est là vraiment un strict minimum et le taux de 30 % apparaît presque nécessaire. A partir d'une valeur de 35 %, les résultats sont un peu meilleurs mais il ne faut pas moins de 40 % pour qu'ils soient satisfaisants. Pour une valeur de 45 %, les résultats suffisent, mais deviennent pratiquement

5 bons à 50 % ou 55 %. Pour qu'ils soient très bons, il faut compter un taux de 60 %, et à 65 % ou 70 %, ils sont excellents. Mais les appréciations sur ces pourcentages peuvent être affectées par la position des masses par rapport à l'axe 4 de la roue 3, selon qu'elles sont disposées devant ou derrière.

A figure 29, les stabilisateurs ont été disposés le long de la roue 3 indépendamment du siège 96 d'enfant, de sorte qu'ils sont utilisables pour stabiliser d'autres charges 66.

10

Comme le montre la figure 32, ils sont composés d'un tube rond 162 coudé sensiblement à l'équerre à l'extrémité de la plus petite partie duquel est montée une roulette 163 fixée par une vis 164, tandis que la plus grande longueur est montée pivotante à l'intérieur d'un tube 159 fixé par deux vis 165 vissées dans des orifices taraudés 153 pratiqués dans des supports 154 soudés sur la face

15 extérieure des bras de la fourche 7. Le tube 159 comporte une lumière 160 oblongue sur environ un quart de la circonférence du tube 159 dans laquelle prend place une vis (161) sans tête à 6 pans creux vissée et bloquée dans le tube 162. Celui-ci peut ainsi facilement pivoter sur environ un quart de tour correspondant à la longueur de la lumière, et prendre rapidement soit une position de repli en étant orienté vers la roue 3 lorsqu'il n'est pas utilisé, soit en étant orienté vers le sol 5 pour une

20 position opérationnelle dans laquelle le contact de la roulette 163 avec le sol tend à le maintenir.

A la figure 30, une charge 66 constituée d'un lest est tenue à chacune de ses extrémités au-dessus de la roue 3 par un bras flexible en acier 167 s'étendant verticalement de l'axe 4 de la roue 3 auquel il est fixé par un écrou serrant la plaque 56 sur laquelle son extrémité inférieure est soudée, sans possibilité de pivotement du fait des moyens de blocage 175 enserrant les bords de l'extrémité

25 aplatie du bras de fourche 7 comme le montre la figure 11. A chaque mouvement d'avant en arrière des bras b, la masse se déplace d'avant en arrière selon un rayon égal à la longueur des bras flexibles 167 en étant amortie en fin de course avant et arrière par l'effet de ressort des bras flexibles 167. Par l'effet de détente du ressort contenu dans la flexibilité du bras 167, la charge 66 est projetée en avant, ce qui imprime une traction supplémentaire aux bras b du patineur u

30 lorsqu'elle arrive en butée avant. Selon une variante, l'interposition d'une butée ou d'un câble 176 relié du bras flexible 167 au support fileté 154 permet d'améliorer cette traction en neutralisant l'amortissement de fin de course avant produite par la flexibilité du bras 167.

A la figure 31, une charge 66 est suspendue de chaque côté de la roue 3 soit par un bras flexible fixé à l'axe 4 de la roue 3 et fonctionnant de manière analogue à celui de la figure 30, soit par un

35 bras rigide 166 articulé sur l'axe 4 de la roue 3, muni de préférence de moyens d'amortissements de fin de course constitués par un double ressort enroulé autour de l'axe 4 de la roue 3.

Ces charges mobiles sont illustrées de face à la figure 33, en combinaison avec des masses de lestage fixes 151 comportant une partie filetée se vissant à l'extrémité de l'axe 4 de la roue 3. Selon une variante, elles peuvent être fixées de manière encore plus rapide avec un assemblage à

40 baïonnette. Bien entendu, ces masses et charges de lestage sont de préférence employées seules. Les masses mobiles 66 permettent une propulsion plus rapide. Les masses fixes 151 sont particulièrement intéressantes pour les débutants car elles augmentent l'inertie sans effet de rebond

ou de détente, et s'opposent efficacement aux déséquilibres importants et répétés propres aux débutants.

A la figure 34, la charge 66 est mobile sur des coulisses 168 munies de fin de courses amorties 169 et supportées par l'axe 4 de la roue 3 par deux bras rigides 170 dont la rotation autour de l'axe 4 est empêchée par une bride rigide 179 fixée au moyen de vis par une extrémité à l'un des bras 170 et par l'autre au support fileté 154 solidaire du bras de fourche 7. Les effets obtenus sont similaires à ceux de la charge 66 de la figure 30, avec toutefois l'avantage de fournir à masse de lestage égale une force d'inertie rectiligne mieux orientée dans la direction du trajet t.

La figure 36 montre une variante de l'invention comportant un axe 4 constitué de deux parties

coaxiales sur chacune desquelles est montée une roue 3 d'un diamètre de 50 cm environ, distante de l'autre de 70 cm environ. Les axes coaxiaux 4 sont maintenus par des fourches 7 dissymétriques à un bras, extérieurement à celles-ci. Les deux fourches forment un berceau surbaissant par rapport à l'axe 4 des roues 3 le point d'assemblage avec le bras de liaison 2. Cet assemblage comporte des moyens d'articulation autour d'un axe 156 maintenu par deux flasques 171 parallèles munies de moyens de réglage verrouillables de l'inclinaison du bras de liaison 2 venant prendre place entre elles, le déverrouillage de ces moyens de réglage étant préférentiellement actionné par des moyens de commande disposés à proximité d'au moins une poignée 1, pour réduire l'encombrement de l'appareil à l'arrêt en redressant le bras de liaison 2 sensiblement à la verticale d'un seul geste. Les plans contenant les roues 3 sont disposés parallèlement et symétriquement au plan contenant le bras de liaison 2. Deux glissières 172 munies de moyens de verrouillage et de commande de déverrouillage sur lesquelles peut être assujettie une charge 66 permettent de déplacer la charge 66 d'avant en arrière et inversement pour faire supporter au niveau des poignées 1 seulement un poids de 1 à 1.5 kg environ utile à un bon contrôle de l'appareil. Ainsi équilibré, l'appareil bascule vers en appui au sol 5 l'arrière en lâchant les poignées 1 et vers l'avant si le bras de liaison est redressé vers l'avant perpendiculairement aux glissières 172. Cette configuration de l'appareil selon l'invention permet le transport de charges 66 plus lourdes et plus volumineuses sans qu'il soit besoin d'utiliser des stabilisateurs 97.

Bien entendu, l'invention n'est pas limitée aux modes de réalisation ici décrits à titre d'illustrations et d'exemples.

Les éléments et moyens qui ont été décrits et illustrés pour obtenir un accroissement de l'inertie de l'appareil et de la roue, et de l'adhérence de la roue pourraient être utilisés indépendamment d'un dispositif décrit dans la revendication 1 qui n'en comporterait pas. Ainsi, même s'ils peuvent être utilisés à d'autres fins, de tels moyens pourraient être adaptés à un dispositif connu comme par exemple celui du brevet allemand DE 10043857, ce qui aurait pour effet de conférer ou de permettre de conférer audit dispositif connu qui en est actuellement privé les caractéristiques essentielles de la présente invention.

L'invention est susceptible d'applications industrielles dans le domaine du sport, des loisirs et des moyens de transports non polluants, tant de type individuels qu'utilitaires.

REVENDICATIONS

1. Appareil roulant pour utilisateurs de patins à roulettes, destiné à être utilisé en association avec des patins (p) à roulettes notamment de type « quad » à paires de roues parallèles ou de type « en ligne » à roues alignées, du type constitué d'un dispositif comportant, en situation d'utilisation normale, en extrémité haute et arrière deux poignées (1) orientées de préférence sensiblement transversalement à l'axe longitudinal de l'appareil, destinées chacune à être tenue simultanément et librement devant le patineur (u) par chaque main approximativement à la hauteur des hanches avec les bras (b) pliés, la paume des mains étant de préférence tournée vers le sol, sans rigidité ni contrainte par rapport au patineur (u), pour commander directement, par déplacement ou par changement d'orientation ou de hauteur de leur axe longitudinal, l'orientation et/ou la rotation et/ou le pivotement d'au moins un bras de liaison (2) prolongeant ces poignées (1) et d'un axe (4) de roue (3), bras de liaison (2) nettement incliné en arrière vers le patineur (u) et dont l'extrémité inférieure est solidarisée directement, ou par l'intermédiaire d'au moins une fourche (7) comportant au moins un bras, à un axe (4) orienté sensiblement transversalement au bras de liaison (2) et supportant au moins une roue (3) d'un diamètre de 14 cm au moins à laquelle sont associés des moyens de freinage (19), cet appareil étant destiné à rouler dans l'axe du trajet (t) du patineur (u) et permettant à ce dernier de prendre appui sur le sol et de limiter ses déséquilibres, est caractérisé en ce qu'il comporte, afin de présenter en utilisation normale et habituelle la roue (3) maintenue au sol (5) en avant du patineur (u) au moyen des poignées (1) à plusieurs dizaines de centimètres devant les patins (p) à roulettes tout en conservant totalement le contrôle de l'orientation du bras de liaison (2) et de la roue (3) au moyen desdites poignées (1), des moyens aptes à fournir une inertie accrue à la roue (3) et/ou à l'appareil et une adhérence accrue de la roue (3) avec le sol (5), de sorte à développer une résistance d'une part à un dérapage latéral notamment lors de la propulsion des jambes et d'autre part à un blocage de la roue (3) lors du freinage, - pour permettre respectivement :
- de limiter sensiblement la rotation naturelle des épaules du patineur (u) lors du mouvement de propulsion avec les jambes, dit « pas du patineur », en opposant la résistance de la roue (3) à un dérapage latéral auquel la soumet le couple de forces exercé au niveau des poignées (1) dans le plan axial du bras de liaison (2) par le mouvement naturel de rotation des épaules, ce qui procure ainsi un appui mobile relativement résistant aux bras (b) du patineur (u) conférant à la fois une amélioration sensible de son équilibre et de l'efficacité de la propulsion de ses jambes au moyen des patins (p) se traduisant par une vitesse de déplacement accrue,
 - d'augmenter la vitesse de déplacement du patineur (u) par la traction de son corps au moyen de ses membres supérieurs (b), lors de mouvements de plus ou moins grande amplitude avant arrière des bras (b) ou de rotation des poignets utilisant principalement l'inertie de l'appareil et/ou de la roue (3), ou éventuellement de mouvements de pompage des bras (b) utilisant simultanément l'inertie de l'appareil et/ou de la roue (3) et l'adhérence de la roue (3), ou éventuellement encore d'un mouvement de godille utilisant l'adhérence et l'inertie de la roue (3), - et d'empêcher lors du freinage le blocage de la roue (3) qui causerait un dérapage faisant perdre l'efficacité du freinage et le contrôle de la direction, notamment si le freinage est appuyé.

2. Appareil roulant pour utilisateurs de patins à roulettes, selon la revendication 1, caractérisé en ce que la répartition des charges est telle pour fournir à la roue (3) une inertie et une adhérence minimum qu'elle doit remplir au moins l'une des deux conditions suivantes :
- 5 - la masse de la roue (3) complète est au moins égale à 20 % de la masse totale de l'appareil basique dépourvu d'accessoires et de masses de lestage (151) ;
- la masse de la partie inférieure de l'appareil comprenant les éléments qui y sont situés, notamment au moins une partie de la roue (3) et éventuellement des supports de charges, accessoires ou masses de lestage (151), représentant le tiers inférieur de la longueur totale de l'appareil tenu verticalement avec le bras de liaison (2) complètement déployé, est au moins
- 10 égale à 25 % de la masse totale de l'appareil éventuellement équipé d'accessoires, de supports de charges ou de masses de lestage (151).
3. Appareil roulant pour utilisateurs de patins à roulettes, selon la revendication 1, caractérisé en ce que le bras de liaison comporte des moyens de repliage verrouillables, tels que des éléments télescopiques et/ou articulés, de sorte d'une part à réduire l'encombrement de l'appareil lorsqu'il
- 15 n'est pas utilisé et d'autre part à régler la longueur dudit bras de liaison (2) en fonction de la taille du patineur (u) et en ce que s'agissant de la fourche (7), du bras de liaison (2), et du guidon (8), deux de ces éléments au moins sont séparables et assemblés entre eux par des moyens de liaison positive encastree verrouillables et déverrouillables (99, 100, 101) n'offrant aucun degré de liberté en position verrouillée pendant l'utilisation de l'appareil en
- 20 fonctionnement normal, notamment en rotation suivant l'axe de la liaison.
4. Appareil roulant pour utilisateurs de patins à roulettes, selon l'une quelconque des revendications précédentes, caractérisé en ce que les moyens de freinage comportent au moins deux dispositifs de freinage (19) agissant chacun sur au moins une roue (3) commune ou
- 25 différente, commandés conjointement ou distinctement par des moyens tels qu'au moins une manette (18) située au niveau d'une poignée (1), de sorte à augmenter sensiblement la puissance et la progressivité du freinage tout en assurant une sécurité en cas de défaillance de l'un d'eux.
5. Appareil roulant pour utilisateurs de patins à roulettes, selon la revendication 4, caractérisé en ce que les deux dispositifs de freinage sont de même type et sont disposés soit de part et
- 30 d'autre des bras de la fourche (7), soit selon des longueurs de rayon différentes sur la jante de la roue (3) de sorte à procurer par cette simple disposition une action et une progressivité différente l'un par rapport à l'autre.
6. Appareil roulant pour utilisateurs de patins à roulettes, selon l'une quelconque des revendications précédentes, caractérisé en ce que sont interposées en au moins une zone située
- 35 entre les poignées (1) et l'axe (4) de la roue (3) des moyens permettant de réduire par compression progressive élastique la distance entre ces deux parties de l'appareil lors des phases de freinage à l'encontre de moyens de rappel élastique, constitué par exemple par un bras de liaison (2) dont la structure permet un cambrage opéré dans la phase de déformation élastique du matériau le constituant, ou par des éléments amortisseurs (150) interposés, de
- 40 sorte à améliorer l'adhérence de la roue (3) lors du freinage en s'opposant à son décollement du sol (5) par absorption des rebonds causés par les aspérités du sol (5).
7. Appareil roulant pour utilisateurs de patins à roulettes, selon l'une quelconque des

revendications précédentes, caractérisé en ce que chaque poignée (1) est montée sur l'appareil selon une orientation sensiblement identique à celle de l'axe d'un morceau de tube tenu librement et enserré par la main correspondante alors qu'elle se trouve en avant à la hauteur du pubis et des hanches à 10-15 cm environ du corps, le poignet non plié orienté dans le prolongement de l'avant-bras, les bras (b) étant pliés et les coudes maintenus latéralement à proximité du corps, l'appareil étant en position de fonctionnement orienté de telle sorte que l'angle (158) formé avec le sol par une ligne passant à la fois par l'axe (4) de la roue (3) et par l'axe des poignées (1) ait une valeur de 43° environ ($+ ou - 10^\circ$), de sorte que durant l'utilisation de l'appareil les coudes restent proches du corps en position naturelle et que la tenue de la poignée soit ergonomique pour la main, afin que cette dernière exerce autour un appui régulier sans subir de pression plus importante et inconfortable notamment au niveau de la base du pouce, ni contraindre les coudes à s'écarter du corps.

8. Appareil roulant pour utilisateurs de patins à roulettes, selon l'une quelconque des revendications précédentes, caractérisé en ce que les poignées (1) sont montées pivotantes sur leur axe longitudinal selon au moins une fraction de tour, de manière libre ou associée à des moyens de rappel élastique, de friction ou de verrouillage, de sorte à permettre au patineur (u) par des mouvements rotatifs et successifs des poignets exercés sur les poignées (1) elles-mêmes de procurer des impulsions vers l'avant à l'appareil, lesquelles associées à l'effet d'inertie propre à l'appareil fournit des phases d'accélération par traction vers l'avant produites de façon distincte et complémentaire de la propulsion obtenue par le mouvement des jambes sur les patins (p).
9. Appareil roulant pour utilisateurs de patins à roulettes, selon l'une quelconque des revendications précédentes, caractérisé en ce que les moyens permettant de fournir une inertie et une adhérence accrue sont constitués de moyens permettant de disposer au moins une charge (66) soit de lestage, soit à transporter, dont la masse est en majeure partie supportée par l'axe (4) de la roue (3) pour accroître sa pression sur le sol (5), par exemple à proximité ou de part et d'autre de l'aplomb de l'axe (4) de la roue (3), ces moyens étant par exemple constitués d'un porte-charge formé d'un coffre, d'un casier ou d'une grille, d'au moins un crochet, anneau ou orifice fileté (153) ou non, ou d'embouts filetés permettant de visser des masses de lestage (151) coaxiales à la roue (3) aux extrémités de son axe (4).
10. Appareil roulant pour utilisateurs de patins à roulettes, selon la revendication précédente, caractérisé en ce que les moyens permettant de recevoir au moins une charge (66) à proximité de l'aplomb de l'axe (4) de la roue (3) sont montés sur l'appareil de sorte à disposer le centre de gravité de la charge (66) en avant de l'aplomb de l'axe (4) de la roue (3), de préférence de manière variable et réglable, de sorte à rapprocher le centre de gravité de l'appareil de l'aplomb de l'axe (4) de la roue (3) en faisant au moins partiellement contrepoids des éléments situés entre le patineur (u) et l'axe (4) de la roue (3), bras de liaison (2) et guidon (8) notamment, pour qu'une partie au moins de la masse de ces éléments et de la charge (66) soit supportée par l'axe (4) de la roue (3) afin d'augmenter son adhérence tout en soulageant d'autant les bras (b) du patineur (u).
11. Appareil roulant pour utilisateurs de patins à roulettes, selon l'une des revendications 9 à 10, caractérisé en ce que les moyens permettant de faire supporter une charge supplémentaire (66)

- à l'axe (4) de la roue (3) comportent des moyens d'amortissement et/ou d'absorption des chocs et des vibrations causés soit par le relief du sol (5) soit par les mouvements d'avant en arrière, de sorte que la charge (66) ne les subisse qu'au plus atténuées, tels par exemple l'utilisation dans la structure du porte-charge (43) d'un matériau présentant une certaine élasticité, de l'acier par exemple, et/ou d'au moins une courbure plus ou moins prononcée, et/ou d'une position en porte à faux par rapport à un point de solidarisation à l'appareil obtenu par exemple par une fixation fournie par au plus deux points de fixation coaxiaux opposés (56) munis chacun de moyens (56, 175) s'opposant efficacement à la rotation du porte-charge (43) autour de ces points de fixation, permettant d'obtenir lors des mouvements avant et arrière des bras (b) ou des mouvements rotatifs des poignets, une accentuation de l'effet de propulsion par un effet de détente de l'élément amortisseur associé à l'inertie de la charge (66).
- 5
- 10
12. Appareil roulant pour utilisateurs de patins à roulettes, selon l'une des revendications 9 à 11, caractérisé en ce que les moyens permettant de faire supporter une charge supplémentaire (66) à l'axe (4) de la roue (3) comportent des moyens permettant de rendre la charge (66) mobile selon l'axe avant arrière de déplacement de l'appareil, soit librement selon les mouvements imprimés par le patineur (u) aux poignées (1), tels que par exemple le montage de la charge (66) sur au moins un bras articulé (166), ou élastique (167) ou au moins une coulisse (168) et de préférence associé à des moyens d'amortissement (169) en fin de course avant et arrière, soit de manière réglable, contrôlable et verrouillable pour ajuster la répartition des masses par rapport à l'axe (4) de la roue (3).
- 15
- 20
13. Appareil roulant pour utilisateurs de patins à roulettes, selon l'une des revendication 9 à 12, caractérisé en ce que l'appareil comporte des moyens de réglage d'inclinaison (60, 61, 156, 171) d'avant en arrière et inversement, soit du porte-charge (43) par rapport au bras de liaison (2), soit du bras de liaison (2) par rapport au porte-charge (43), permettant de disposer la charge (66) sensiblement à l'horizontale pendant le déplacement en fonction du gabarit ou des préférences du patineur (u).
- 25
14. Appareil roulant pour utilisateurs de patins à roulettes, selon l'une quelconque des revendications 9 à 13, caractérisé en ce que la porte-charge (43) est muni de moyens de retenue verticale verrouillables (70) par une simple pression sur la charge (66) pour la solidariser au porte-charge (43), et déverrouillables par des moyens de commande (57) pour désolidariser la charge (66), levier par exemple, associés à des moyens de retenue latérale (42) et longitudinale (48) de la charge (66).
- 30
15. Appareil roulant pour utilisateurs de patins à roulettes, selon l'une quelconque des revendications 9 à 14, caractérisé en ce que le moyen de support d'une charge supplémentaire (66) est constitué d'un siège (96) destiné à recevoir un jeune enfant, et en ce que ce siège (96) et/ou l'appareil comportent des moyens permettant de le fixer sur l'appareil en position orienté soit vers l'avant, soit vers l'arrière de l'appareil.
- 35
16. Appareil roulant pour utilisateurs de patins à roulettes, selon l'une quelconque des revendications 9 à 15, caractérisé en ce que l'appareil et/ou le siège (96) pour enfant et/ou le porte-charge (43) comportent des moyens de stabilisation latérale (97) venant en contact avec le sol (5) lorsque l'inclinaison de la roue (3) chargée atteint un niveau difficile à contrôler au moyen des poignées (1), de sorte à s'opposer au basculement latéral de l'appareil lorsqu'il est
- 40

- chargé, ces moyens de stabilisation étant munis au point de contact avec le sol (5) de moyens de roulage (98) ou de glissement pour adoucir le contact avec le sol (5) lorsque l'appareil roule, et préférentiellement de moyens de réglage en longueur, en hauteur et/ou en inclinaison pour déterminer leur seuil d'intervention, notamment en fonction de la nature et/ou du poids de la charge, et de la force musculaire du patineur (u), et de moyens de repliage lorsqu'ils ne sont pas utilisés, par exemple par pivotement vers la roue (3) éventuellement associés à des moyens de verrouillage et de déverrouillage.
- 5
17. Appareil roulant pour utilisateurs de patins à roulettes, selon l'une quelconque des revendications 9 à 16, caractérisé en ce que le porte-charge (43) est constitué directement ou non d'un panier, d'un casier ou d'un coffre comportant des moyens de pliage sur lui-même pour en réduire la hauteur, rapidement de préférence, de sorte à permettre la disposition de charges librement à l'intérieur lorsqu'il est en position dépliée, ou à l'extérieur en les disposant et en les fixant directement dessus lorsqu'il est en position repliée, notamment lorsque leurs dimensions excèdent les siennes, la position repliée en cas d'inutilisation améliorant en outre sensiblement l'encombrement et le coefficient de pénétration dans l'air de l'appareil.
- 10
18. Appareil roulant pour utilisateurs de patins à roulettes, selon l'une quelconque des revendications précédentes, caractérisé en ce qu'il comporte des moyens permettant de le stationner en position sensiblement verticale en conservant la roue (3) au sol (5), par exemple au moins une béquille (33) formée d'une tige ou d'un tube dont la ou les extrémités libres (32) prennent appui au sol (5) lorsque l'appareil est basculé vers l'avant, en formant au moins deux points d'appui avec le sol (5) disposés triangulairement avec celui de contact de la roue (3) avec le sol (5), ces béquilles (33) étant facultativement reliées entre elles par des moyens (112, 58), tels qu'une barre ou un tube, permettant à la fois de les rigidifier, de faire office de pare-chocs, notamment pour protéger les jambes d'un jeune enfant assis dans un siège (96) au-dessus de la roue (3), et de supporter au moins un accessoire de conduite ou de sécurité tel qu'un feu ou un phare avant (121).
- 15
19. Appareil roulant pour utilisateurs de patins à roulettes, selon l'une quelconque des revendications 1, 4 et 5, caractérisé en ce qu'il est pourvu de moyens de verrouillage ou de blocage, d'au moins un organe de freinage (19) en position de travail pour immobiliser la roue (3) durant le stationnement, de sorte à l'appuyer contre un quelconque support, et en ce que ces moyens de verrouillage ou de blocage sont munis d'un moyen de rappel élastique en position de repos, par exemple un crochet (37) fixé par une articulation au moins à l'extrémité libre d'une poignée (1) retenant une manette (18) de commande de frein (19) tirée vers la poignée (1) en position de travail, muni d'un ressort (38) libérant la manette (18) du crochet (37) dès qu'elle est tirée de nouveau suffisamment pour que le crochet (37) s'en libère.
- 20
20. Appareil roulant pour utilisateurs de patins à roulettes, selon l'une quelconque des revendications 1, 4, 5, 19, caractérisé en ce que la commande du freinage est partiellement au moins transmise par des moyens de transmission de type souples et rétractables permettant une réduction de leur encombrement lors du « pliage » de l'appareil par rétraction de la longueur de son bras de liaison (2), et/ou un réglage de leur longueur en fonction de celle du bras de liaison (2), et/ou un réglage de la longueur du bras de liaison (2) télescopique à une longueur prédéfinie lors de son déploiement, telle qu'une chaînette résistante passant de
- 25
- 30
- 35
- 40

préférence à l'intérieur du bras de liaison (2), dont le nombre de maillons utilisés prédétermine la longueur du bras de liaison (2) à déployer.

21. Appareil roulant pour utilisateurs de patins à roulettes, selon l'une quelconque des revendications précédentes, caractérisé en ce qu'il comporte des moyens tels que carénage (35) ou élément déflecteur, béquet, fixes ou repliables, à géométrie fixe ou variable, présentant une surface significative et une forme aérodynamique adaptée pour contraindre l'air glissant à leur surface durant le déplacement à exercer une pression supplémentaire sur la roue (3) de l'appareil s'ajoutant à leur poids propre pour augmenter son adhérence, tout en améliorant l'aérodynamisme de l'appareil et du patineur (u).
22. Appareil roulant pour utilisateurs de patins à roulettes, selon la revendication 21, caractérisé en ce que les moyens contraignant l'air à exercer une pression sur la roue (3) de l'appareil durant le déplacement sont munis de moyens de réglage en position permettant de régler leur hauteur et/ou de leur inclinaison verticale et horizontale et/ou de leur largeur, ou leur inclinaison autour de l'axe (4) de la roue (3), notamment en fonction du gabarit du patineur (u) et de l'orientation angulaire de l'appareil.
23. Appareil roulant pour utilisateurs de patins à roulettes, selon l'une quelconque des revendications précédentes, caractérisé en ce qu'il comporte en outre des moyens permettant de l'accrocher en position sensiblement verticale, soit à un quelconque support libre pour le stationner ou le ranger, par exemple un anneau (28) ou un crochet disposé dans son axe longitudinal à proximité des poignées (1) ou du guidon (8) au-dessus de son centre de gravité en position verticale, soit à un élément fixe extérieur en introduisant un câble antivol à l'intérieur d'un anneau solidarisé au corps de l'appareil, soit à un objet mobile tel un chariot de supermarché, notamment à la partie supérieure de sa face avant (105), par exemple un crochet (20) ouvert disposé préférentiellement vers le milieu du bras de liaison (2) et solidarisé à celui-ci au-dessus du centre de gravité lorsque l'appareil est en position verticale.
24. Appareil roulant pour utilisateurs de patins à roulettes, selon l'une quelconque des revendications précédentes, caractérisé en ce qu'il comporte en outre des moyens lui permettant de franchir aisément et sans heurt la bordure des trottoirs, constituant eux-mêmes un moyen de lestage propre à augmenter l'inertie et l'adhérence, constitués par exemple d'un dispositif du type patin comprenant une plaque rectangulaire (23), allongée et relativement étroite, disposée longitudinalement dans l'axe et à l'avant de la roue (3) de l'appareil, en oblique par rapport au sol (5), dont l'extrémité supérieure placée la plus en avant est de préférence recourbée vers le haut comme la spatule d'un ski et fixée à l'appareil par des moyens (26) de liaison élastiques ou non, et dont l'extrémité inférieure est située à proximité immédiate de la roue (3) et à quelques centimètre du sol (5).
25. Appareil roulant pour utilisateurs de patins à roulettes, selon la revendication précédente, caractérisé en ce que l'appareil et/ou les moyens lui permettant de franchir aisément et sans heurt la bordure des trottoirs comporte des moyens de débrayage (24, 25, 26, 31) du dispositif de franchissement, notamment pour permettre le stationnement de l'appareil en position sensiblement verticale avec le bras de liaison (2) basculé au devant de l'aplomb de l'axe (4) de la roue (3)

26. Appareil roulant pour utilisateurs de patins à roulettes, selon l'une quelconque des revendications précédentes, caractérisé en ce que les moyens de freinage sont constitués de moyens de récupération d'énergie au niveau de la roue (3), constituant eux-mêmes un moyen de lestage propre à augmenter l'inertie et l'adhérence, transformant l'énergie cinétique de l'ensemble appareil – patineur partiellement en énergie mécanique, électrique, électromagnétique, ou pneumatique simultanément emmagasinée dans des moyens de stockage tels que respectivement un ressort, une batterie d'accumulateurs électriques ou un réservoir d'air comprimé par exemple, ainsi que des moyens de libération de la dite énergie, et en ce que ledit organe de freinage est réversible et utilise l'énergie lorsqu'elle est libérée pour propulser la roue (3).
27. Appareil roulant pour utilisateurs de patins à roulettes, selon l'une quelconque des revendications précédentes, caractérisé en ce qu'il comporte en outre au moins un organe de propulsion de la roue (3) constituant lui-même un moyen de lestage propre à augmenter l'inertie et l'adhérence, et des moyens de commande destinés à être actionnés par au moins une main du patineur (u), constitué de moyens motorisés autonomes par exemple situés dans le moyeu de la roue (3), mus par une source d'énergie indépendante du type carburant dans un réservoir, ou du type électricité contenue dans une batterie, lesdits moyens de stockage étant disposés soit à proximité de la roue (3) soit de manière sensiblement équilibrée par rapport à l'aplomb de l'axe (4) de la roue (3) pour que l'essentiel de leur poids soit supporté par l'axe (4) de la roue (3), par exemple contre l'extérieur ou à l'intérieur d'au moins un des bras de la fourche (7), ou de préférence de manière réglable d'avant en arrière au devant de l'aplomb de l'axe (4) de la roue (3), par exemple entre les béquilles (33).

1/8

Fig. 1

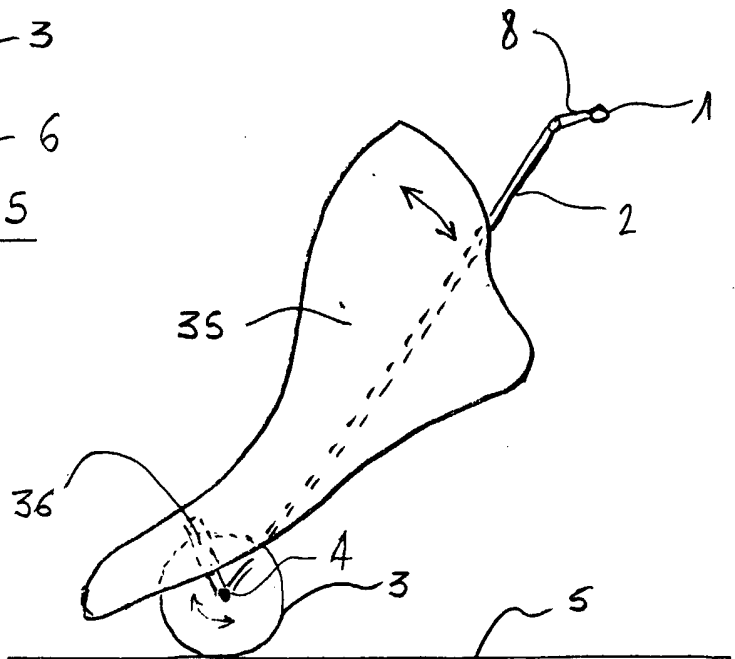
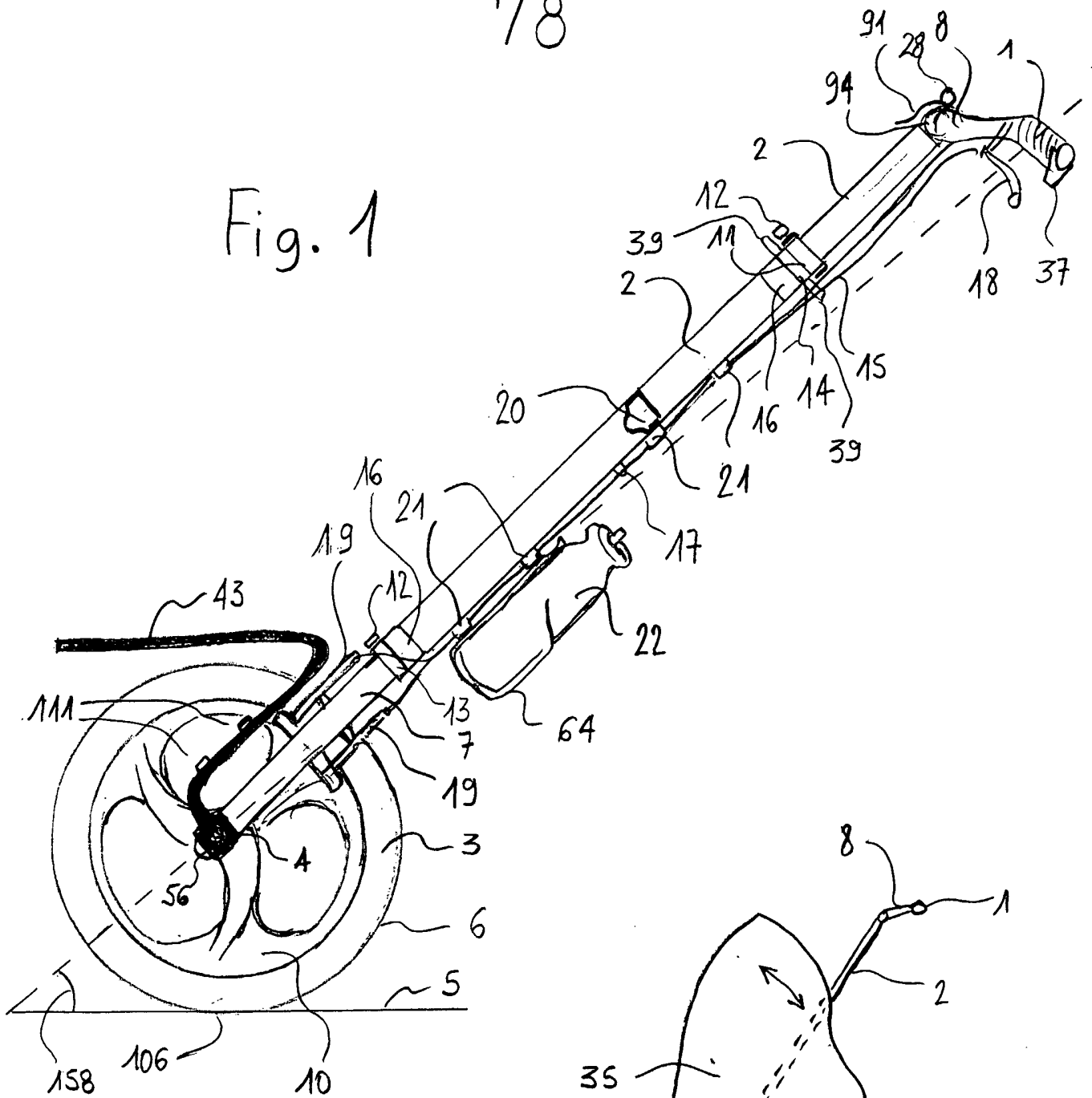


Fig. 2

Fig. 3

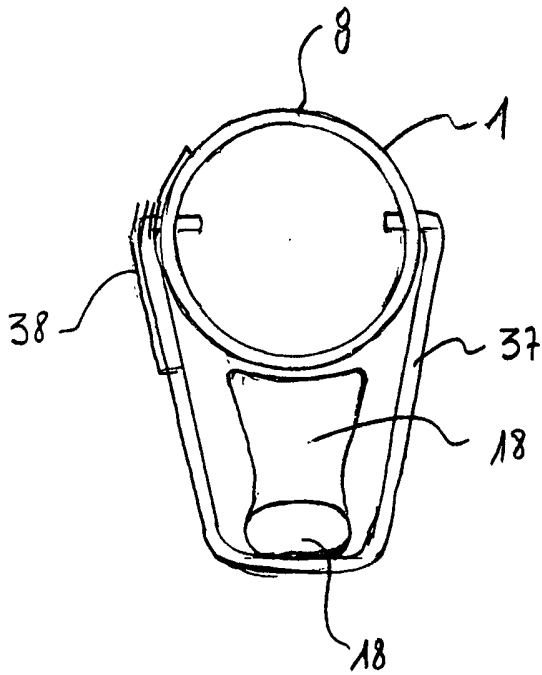
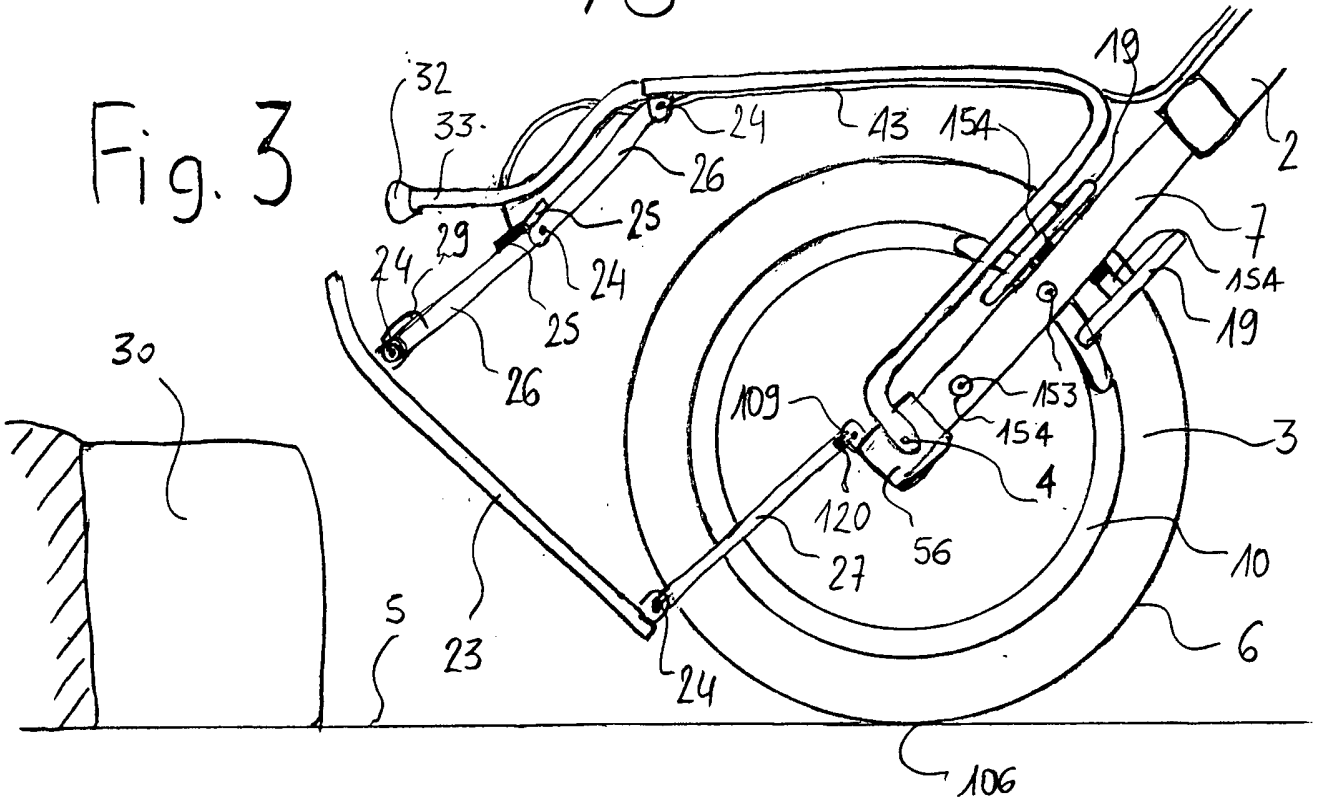


Fig. 4

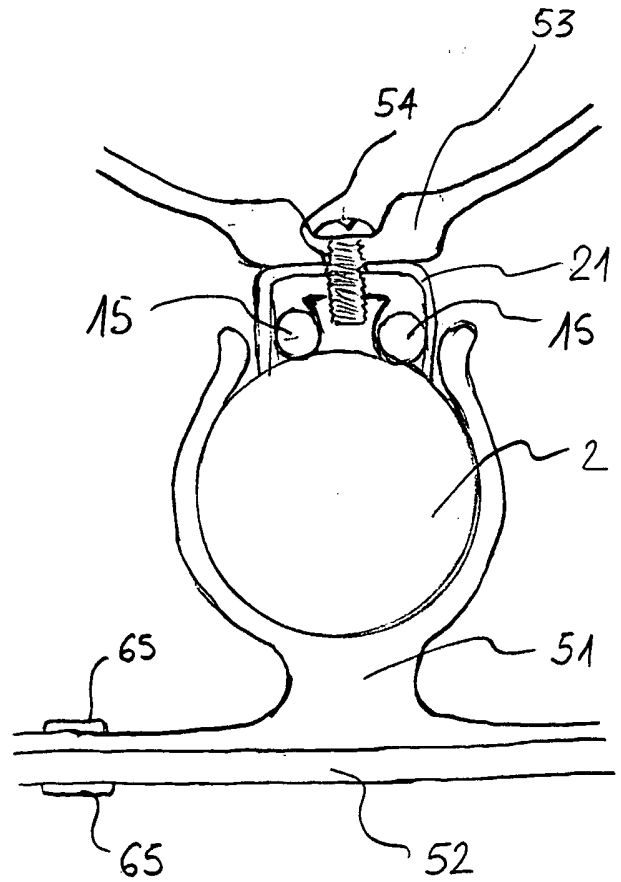


Fig. 5

3/8

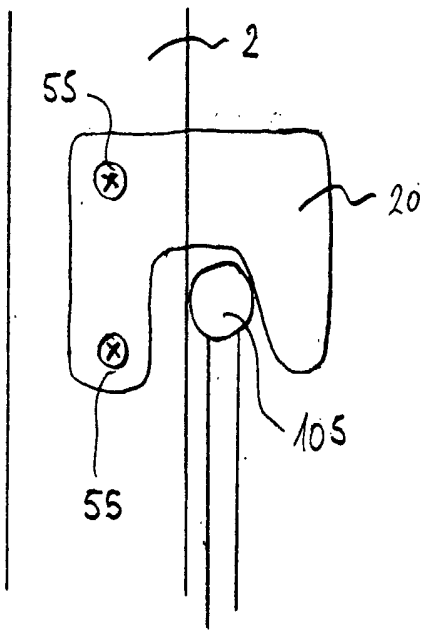


Fig. 6

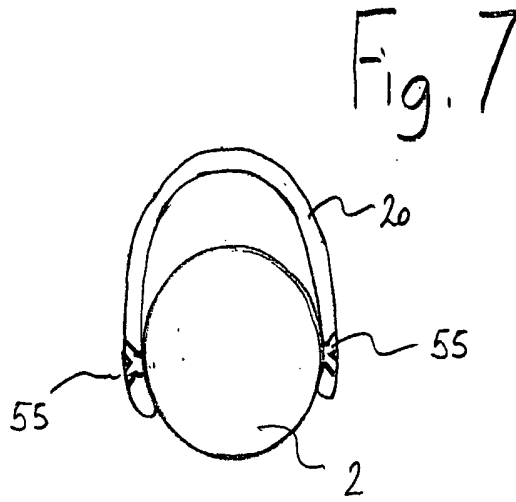


Fig. 7

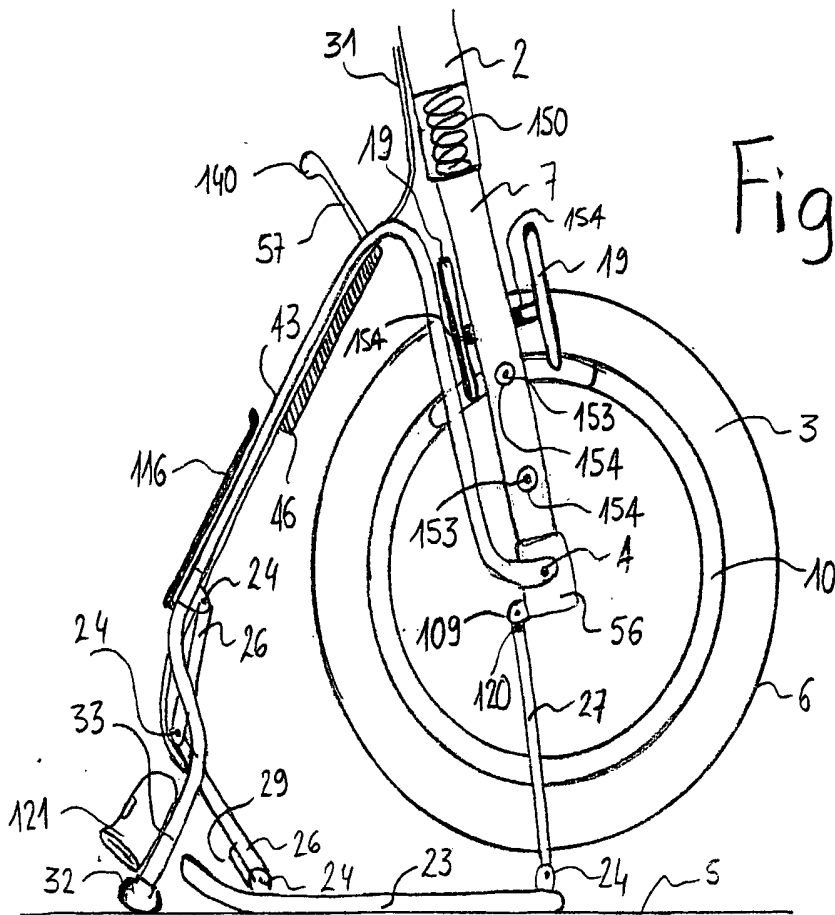


Fig. 8

4/8

Fig. 9

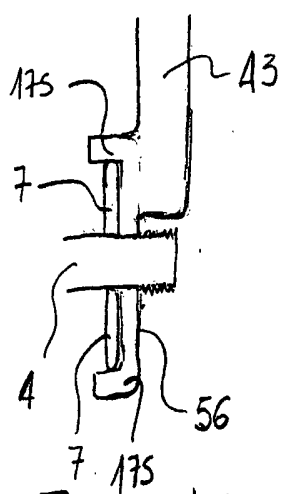
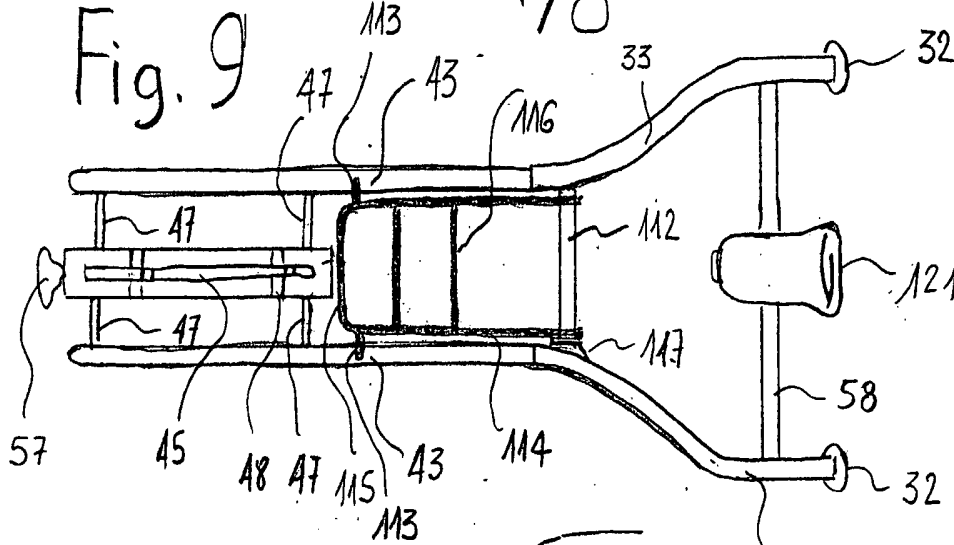


Fig. 10

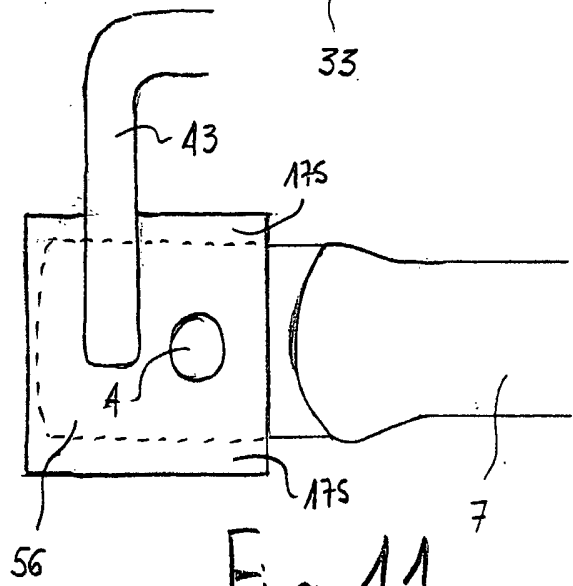


Fig. 11

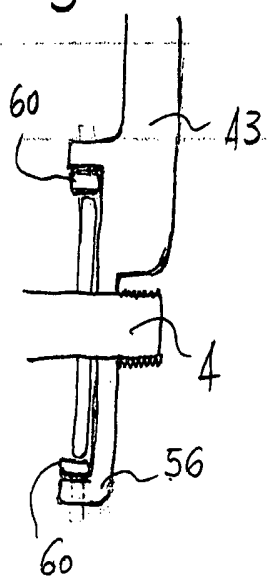


Fig. 12

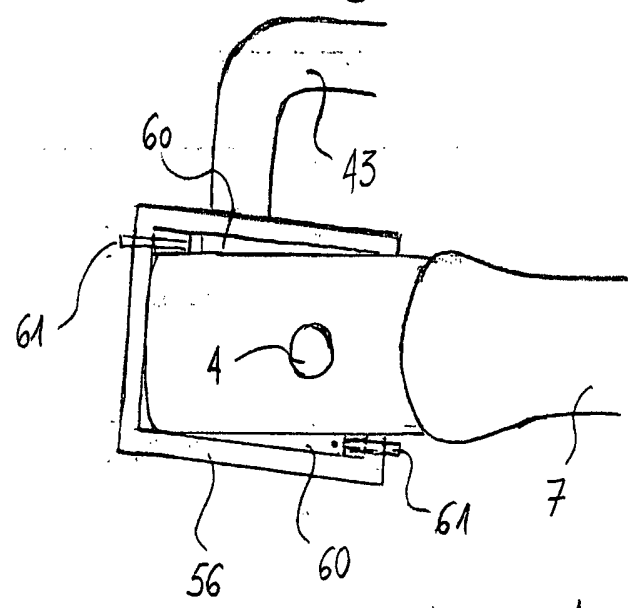


Fig. 13

5/8

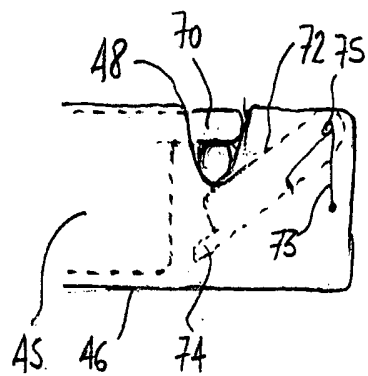
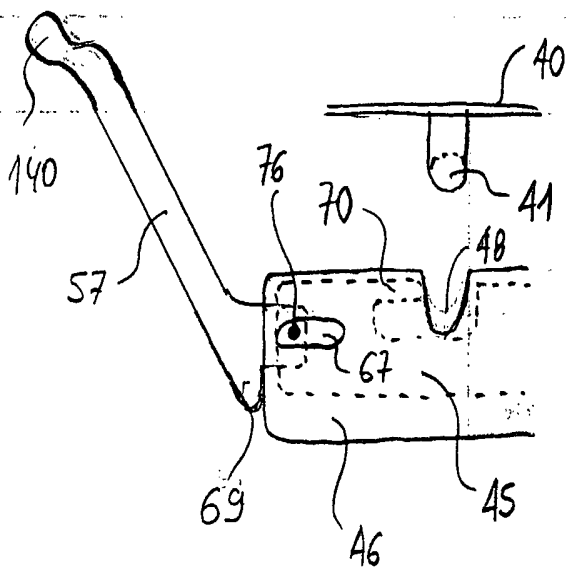
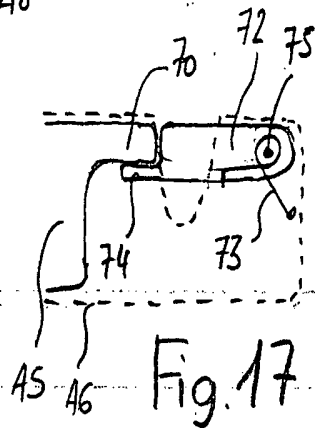
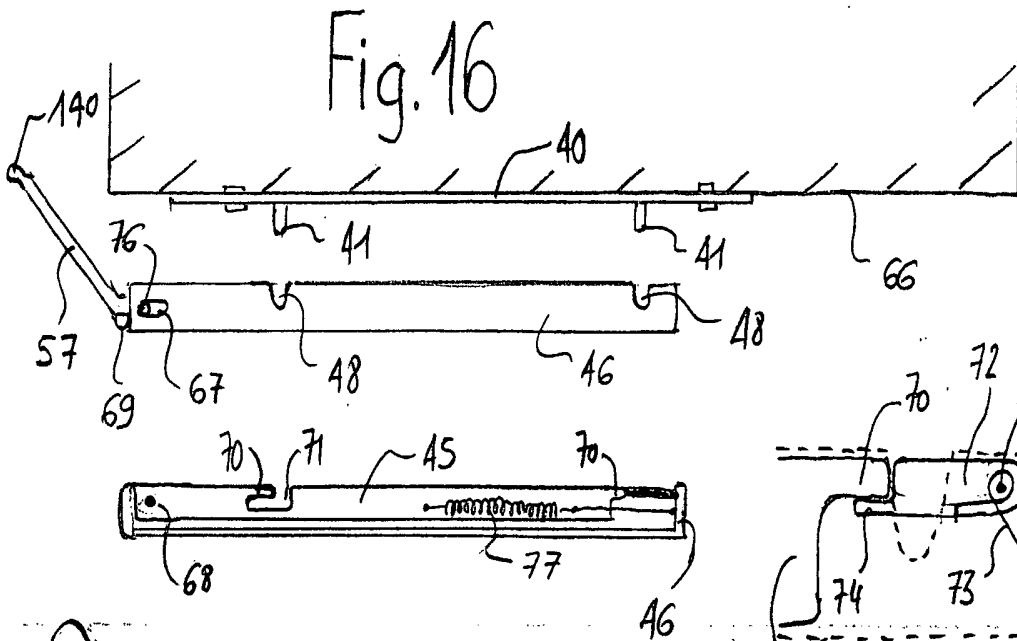
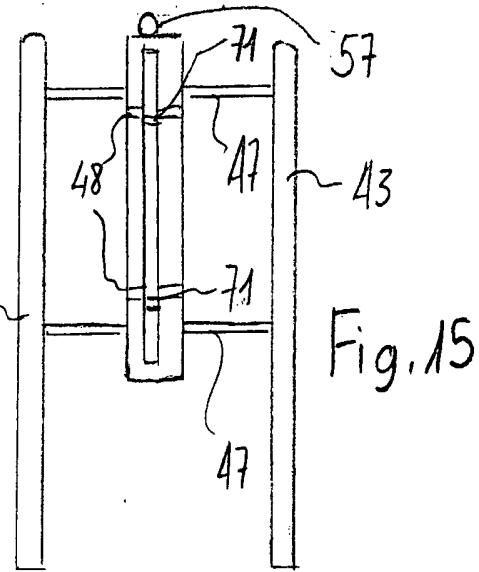
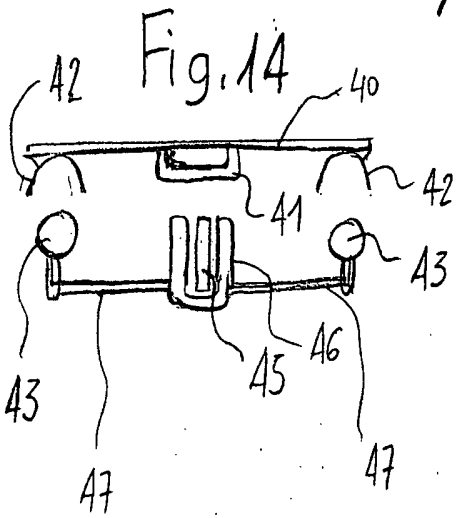


Fig. 18

Fig. 19

Fig. 14

Fig. 15

Fig. 16

Fig. 17

6/8

Fig. 20

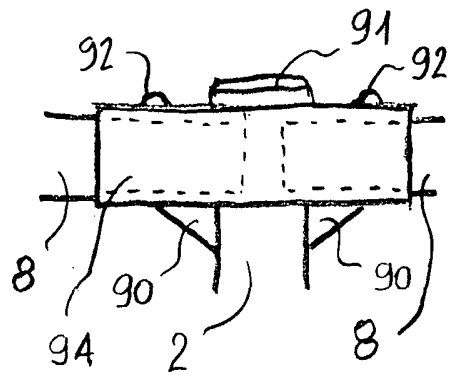
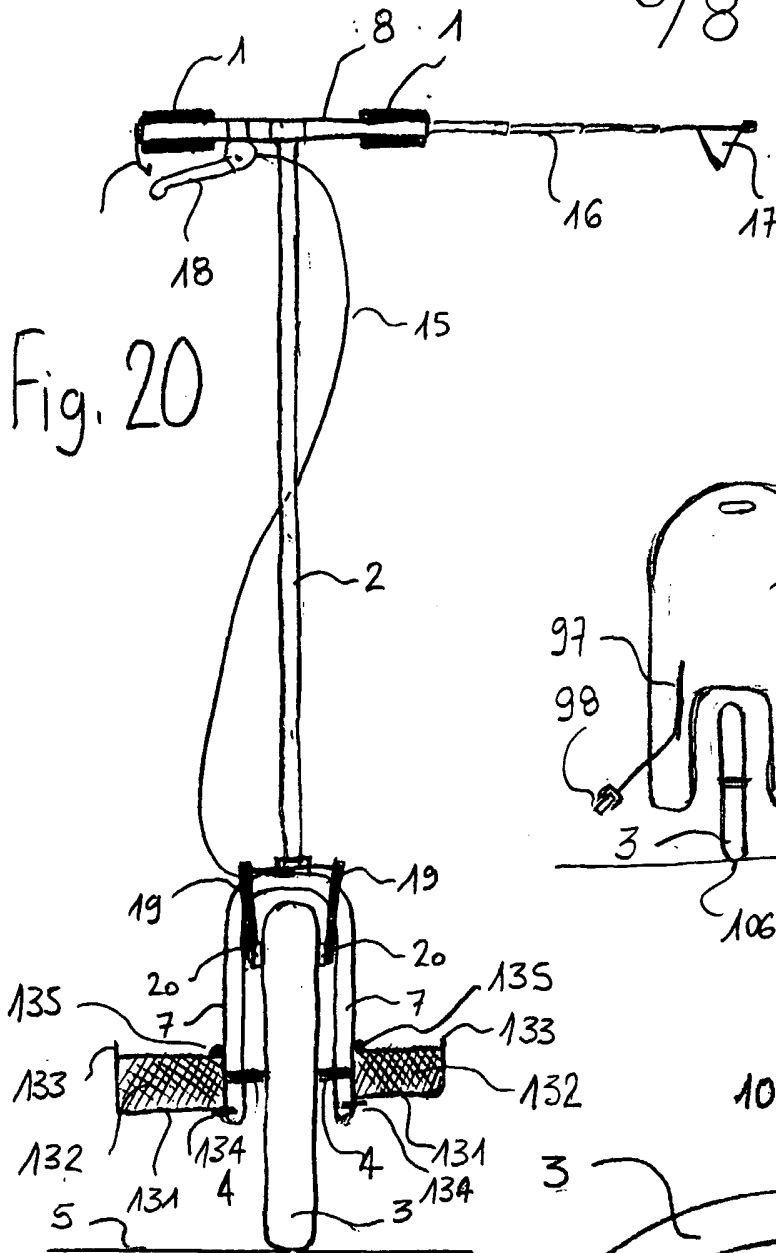


Fig. 21

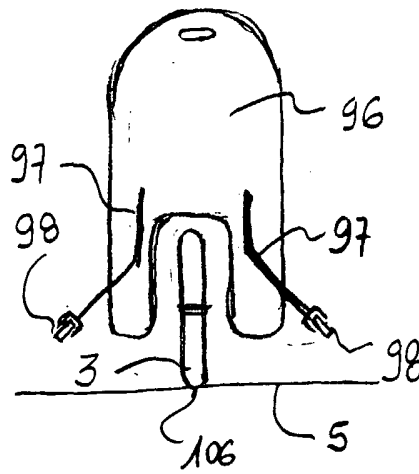


Fig. 22

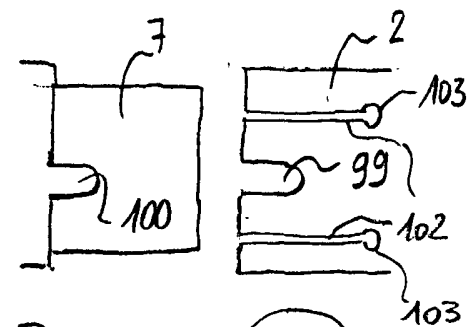


Fig. 24

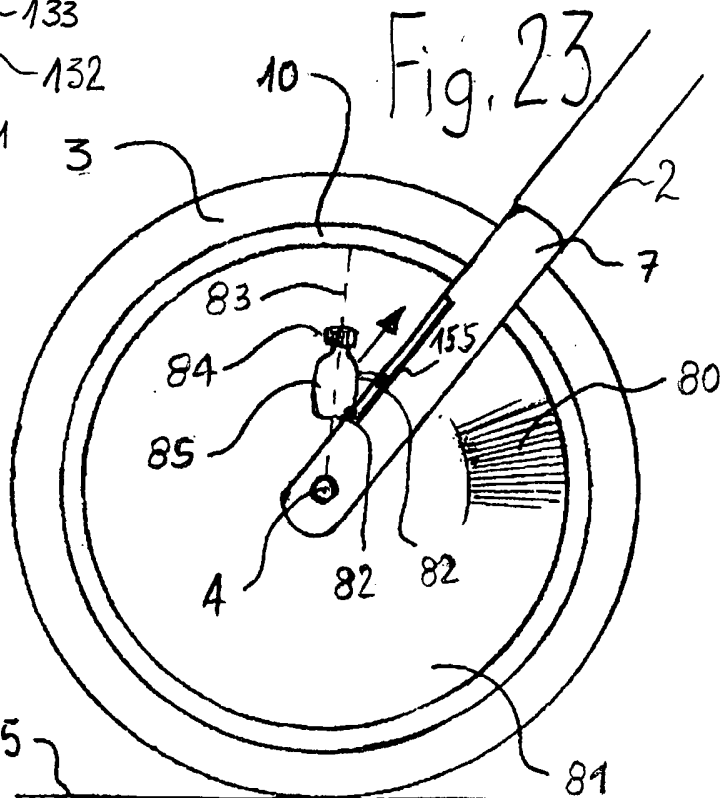
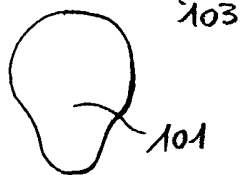


Fig. 23

Fig. 25 7/8

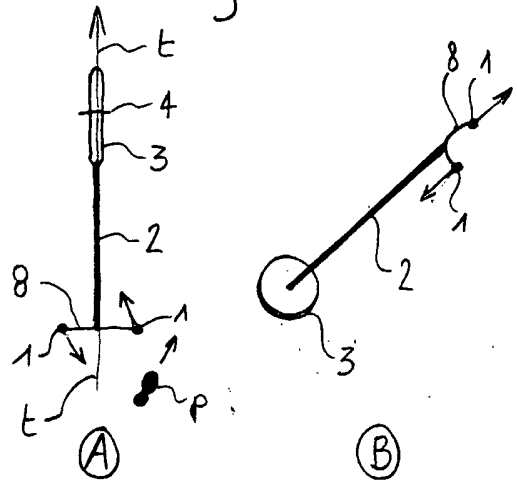


Fig. 27

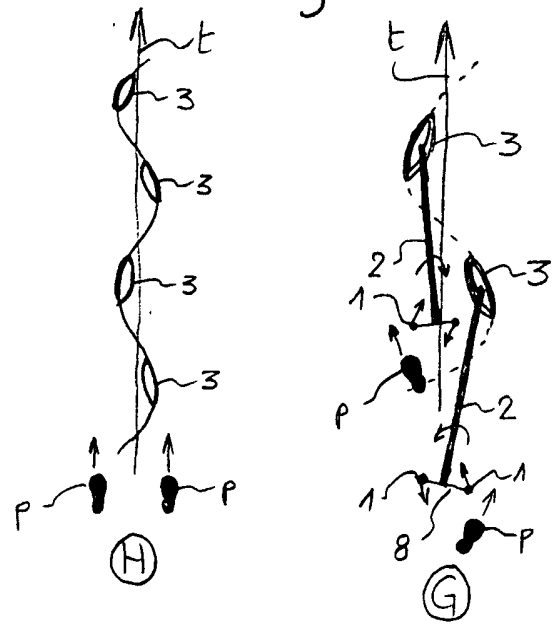


Fig. 28

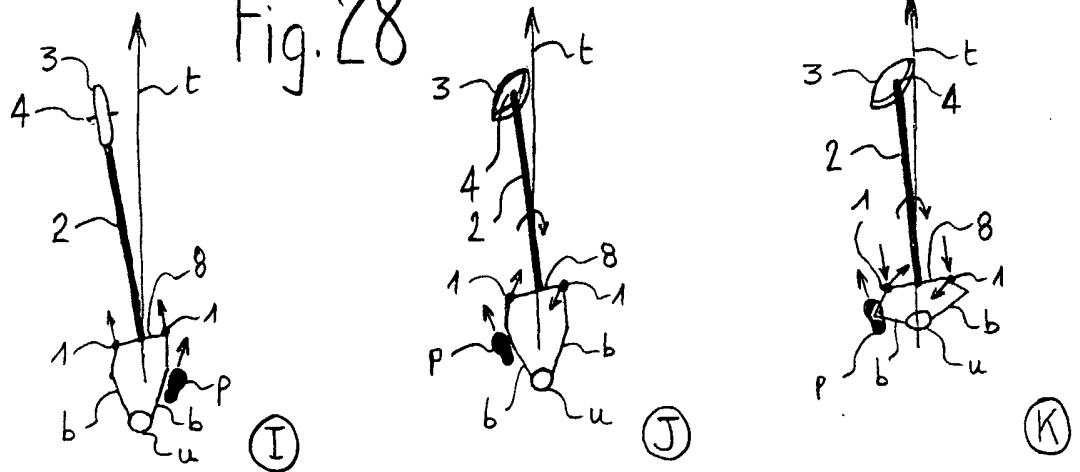
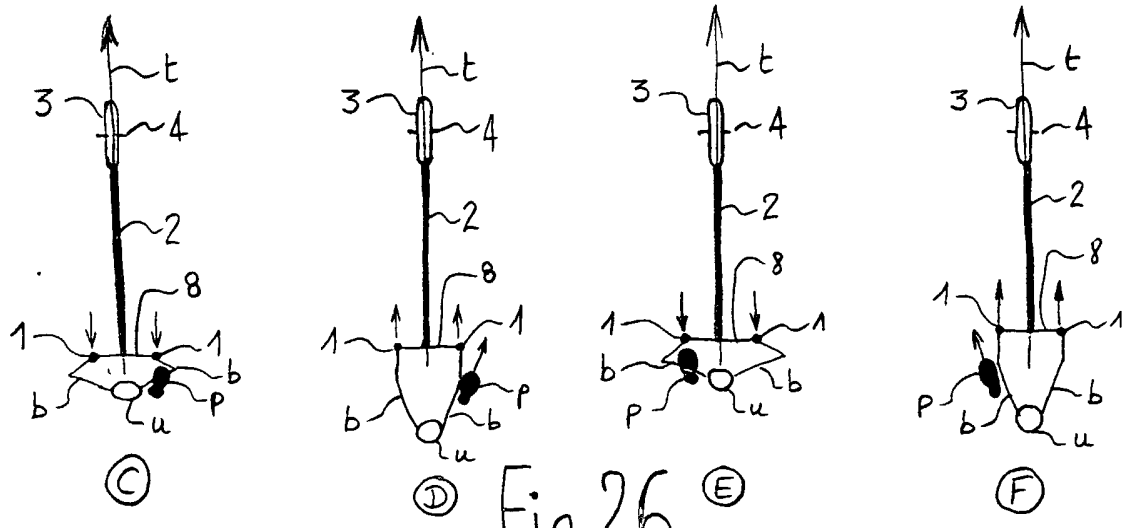


Fig. 26



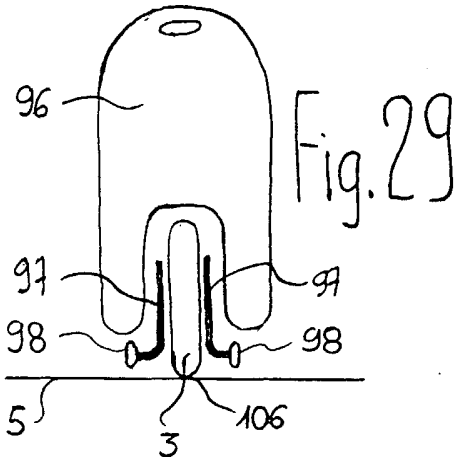


Fig. 29

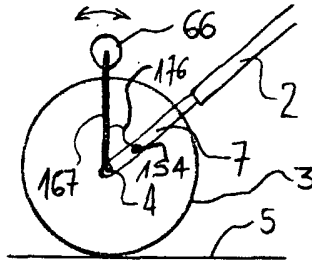


Fig. 30

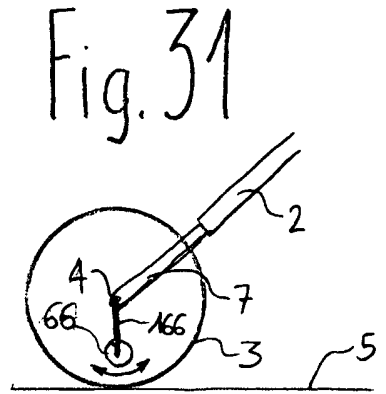


Fig. 31

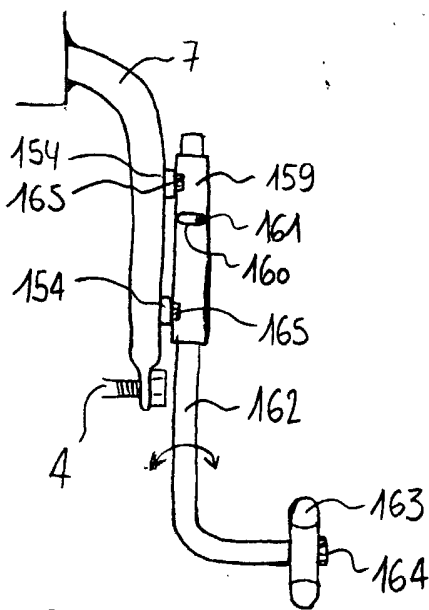


Fig. 32

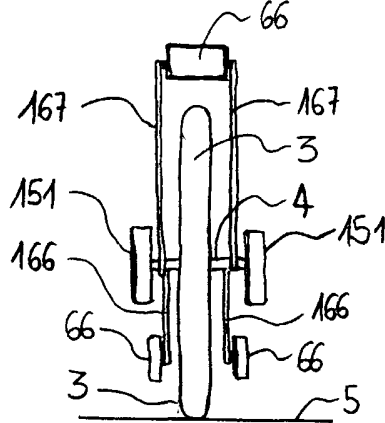


Fig. 33

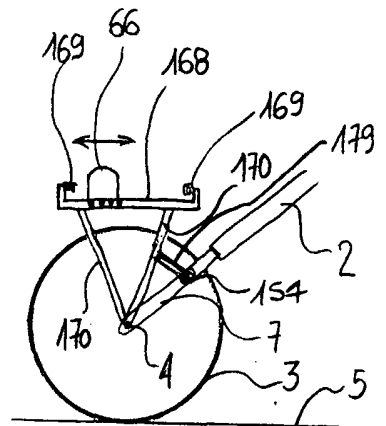


Fig. 34

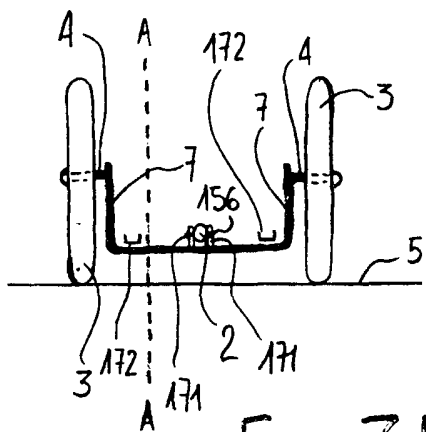


Fig. 35

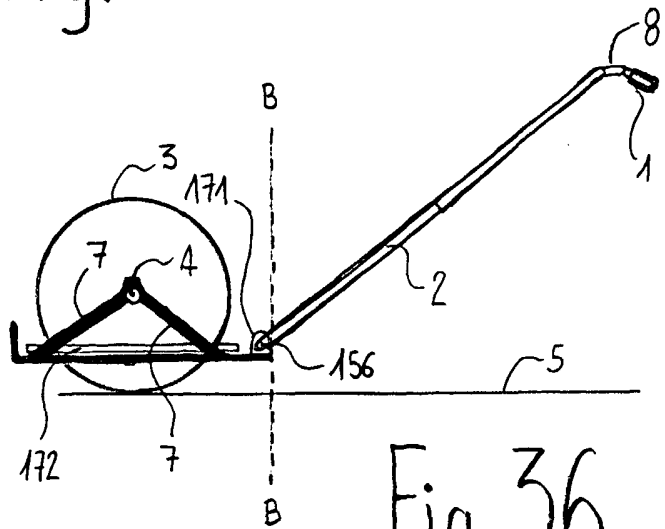


Fig. 36

INTERNATIONAL SEARCH REPORT

Interr application No
PCT/FR2004/001649

A. CLASSIFICATION OF SUBJECT MATTER		
IPC 7	A63C17/26	A63C3/04 B62D51/06 A63C11/10
According to International Patent Classification (IPC) or to both national classification and IPC		
B. FIELDS SEARCHED		
Minimum documentation searched (classification system followed by classification symbols) IPC 7 A63C B62D		
Documentation searched other than minimum documentation to the extent that such documents are included in the fields searched		
Electronic data base consulted during the international search (name of data base and, where practical, search terms used) EPO-Internal		
C. DOCUMENTS CONSIDERED TO BE RELEVANT		
Category °	Citation of document, with indication, where appropriate, of the relevant passages	Relevant to claim No
X	EP 0 106 517 A (SINCLAIR IAIN) 25 April 1984 (1984-04-25) figure 5 the whole document -----	1-4, 7-14, 17, 21, 24, 26, 27
X	WO 00/44607 A (TIMM ANTONIO) 3 August 2000 (2000-08-03) the whole document -----	1-4, 6, 7, 9-11, 13, 20, 24, 26, 27
X	WO 00/50131 A (SK8MATE PTY LTD ; TOWLER GEORGE ANTONY (AU)) 31 August 2000 (2000-08-31) the whole document -----	1-4, 7-9, 13, 20, 21, 24, 26, 27
-/--		
<input checked="" type="checkbox"/>	Further documents are listed in the continuation of box C	<input checked="" type="checkbox"/> Patent family members are listed in annex
° Special categories of cited documents :		
<p>*A* document defining the general state of the art which is not considered to be of particular relevance</p> <p>*E* earlier document but published on or after the international filing date</p> <p>*L* document which may throw doubts on priority claim(s) or which is cited to establish the publication date of another citation or other special reason (as specified)</p> <p>*O* document referring to an oral disclosure, use, exhibition or other means</p> <p>*P* document published prior to the international filing date but later than the priority date claimed</p>		<p>*T* later document published after the international filing date or priority date and not in conflict with the application but cited to understand the principle or theory underlying the invention</p> <p>*X* document of particular relevance, the claimed invention cannot be considered novel or cannot be considered to involve an inventive step when the document is taken alone</p> <p>*Y* document of particular relevance; the claimed invention cannot be considered to involve an inventive step when the document is combined with one or more other such documents, such combination being obvious to a person skilled in the art</p> <p>*&* document member of the same patent family</p>
Date of the actual completion of the international search 3 December 2004		Date of mailing of the international search report 14/12/2004
Name and mailing address of the ISA European Patent Office, P.B. 5818 Patentlaan 2 NL - 2280 HV Rijswijk Tel. (+31-70) 340-2040, Tx 31 651 epo nl, Fax (+31-70) 340-3016		Authorized officer Brunie, F

INTERNATIONAL SEARCH REPORT

Intern Application No
PCT/FR2004/001649

C.(Continuation) DOCUMENTS CONSIDERED TO BE RELEVANT

Category °	Citation of document, with indication, where appropriate, of the relevant passages	Relevant to claim No
X	US 5 385 210 A (HARVEY WILLIAM B) 31 January 1995 (1995-01-31) the whole document -----	1, 2, 4, 7-10, 12, 13, 20-22, 26, 27

INTERNATIONAL SEARCH REPORT

Inter application No
PCT/FR2004/001649

Patent document cited in search report	Publication date	Patent family member(s)	Publication date
EP 0106517 A	25-04-1984	EP 0106517 A2 GB 2126547 A , B	25-04-1984 28-03-1984
WO 0044607 A	03-08-2000	DE 19902963 A1 AT 236824 T AU 758772 B2 AU 2902900 A BR 0007761 A CA 2366738 A1 CN 1337909 T CZ 20012689 A3 WO 0044607 A1 DE 10080146 D2 DE 50001702 D1 EE 200100392 A EP 1147042 A1 ES 2195870 T3 HU 0202481 A2 JP 2002535202 T NZ 513623 A PL 349399 A1 PT 1147042 T SK 10602001 A3 TR 200102137 T2 US 6626255 B1 ZA 200106772 A	15-07-1999 15-04-2003 27-03-2003 18-08-2000 21-05-2002 03-08-2000 27-02-2002 14-08-2002 03-08-2000 29-05-2002 15-05-2003 16-06-2003 24-10-2001 16-12-2003 28-12-2002 22-10-2002 28-09-2001 15-07-2002 29-08-2003 05-03-2002 22-04-2002 30-09-2003 10-05-2002
WO 0050131 A	31-08-2000	WO 0050131 A1 AU 2785600 A US 6640919 B1	31-08-2000 14-09-2000 04-11-2003
US 5385210 A	31-01-1995	NONE	

RAPPORT DE RECHERCHE INTERNATIONALE

Der nationale No
PCT/FR2004/001649

A. CLASSEMENT DE L'OBJET DE LA DEMANDE CIB 7 A63C17/26 A63C3/04 B62D51/06 A63C11/10		
Selon la classification internationale des brevets (CIB) ou à la fois selon la classification nationale et la CIB		
B. DOMAINES SUR LESQUELS LA RECHERCHE A PORTE Documentation minimale consultée (système de classification suivi des symboles de classement) CIB 7 A63C B62D		
Documentation consultée autre que la documentation minimale dans la mesure où ces documents relèvent des domaines sur lesquels a porté la recherche		
Base de données électronique consultée au cours de la recherche internationale (nom de la base de données, et si réalisable, termes de recherche utilisés) EPO-Internal		
C. DOCUMENTS CONSIDERES COMME PERTINENTS		
Catégorie °	Identification des documents cités, avec, le cas échéant, l'indication des passages pertinents	no. des revendications visées
X	EP 0 106 517 A (SINCLAIR IAIN) 25 avril 1984 (1984-04-25) figure 5 le document en entier	1-4, 7-14, 17, 21, 24, 26, 27
X	WO 00/44607 A (TIMM ANTONIO) 3 août 2000 (2000-08-03) le document en entier	1-4, 6, 7, 9-11, 13, 20, 24, 26, 27
X	WO 00/50131 A (SK8MATE PTY LTD ; TOWLER GEORGE ANTONY (AU)) 31 août 2000 (2000-08-31) le document en entier	1-4, 7-9, 13, 20, 21, 24, 26, 27
	-/--	
<input checked="" type="checkbox"/> Voir la suite du cadre C pour la fin de la liste des documents		
<input checked="" type="checkbox"/> Les documents de familles de brevets sont indiqués en annexe		
° Catégories spéciales de documents cités		
<ul style="list-style-type: none"> *A* document définissant l'état général de la technique, non considéré comme particulièrement pertinent *E* document antérieur, mais publié à la date de dépôt international ou après cette date *L* document pouvant jeter un doute sur une revendication de priorité ou cité pour déterminer la date de publication d'une autre citation ou pour une raison spéciale (telle qu'indiquée) *O* document se référant à une divulgation orale, à un usage, à une exposition ou tous autres moyens *P* document publié avant la date de dépôt international, mais postérieurement à la date de priorité revendiquée *T* document ultérieur publié après la date de dépôt international ou la date de priorité et n'appartenant pas à l'état de la technique pertinent, mais cité pour comprendre le principe ou la thèse constituant la base de l'invention *X* document particulièrement pertinent, l'invention revendiquée ne peut être considérée comme nouvelle ou comme impliquant une activité inventive par rapport au document considéré isolément *Y* document particulièrement pertinent; l'invention revendiquée ne peut être considérée comme impliquant une activité inventive lorsque le document est associé à un ou plusieurs autres documents de même nature, cette combinaison étant évidente pour une personne du métier *&* document qui fait partie de la même famille de brevets 		
Date à laquelle la recherche internationale a été effectivement achevée 3 décembre 2004		Date d'expédition du présent rapport de recherche internationale 14/12/2004
Nom et adresse postale de l'administration chargée de la recherche internationale Office Européen des Brevets, P.B. 5818 Patentlaan 2 NL - 2280 HV Rijswijk Tel (+31-70) 340-2040, Tx 31 651 epo nl, Fax (+31-70) 340-3016		Fonctionnaire autorisé Brunie, F

RAPPORT DE RECHERCHE INTERNATIONALE

Dema

nationale No

PCT/FRZU04/001649

C.(suite) DOCUMENTS CONSIDERES COMME PERTINENTS		
Catégorie	Identification des documents cités, avec, le cas échéant, l'indication des passages pertinents	no des revendications visées
X	US 5 385 210 A (HARVEY WILLIAM B) 31 janvier 1995 (1995-01-31) le document en entier -----	1,2,4, 7-10,12, 13, 20-22, 26,27

RAPPORT DE RECHERCHE INTERNATIONALE

Dem:

nationale No

PCT/FR2004/001649

Document brevet cité au rapport de recherche		Date de publication	Membre(s) de la famille de brevet(s)	Date de publication
EP 0106517	A	25-04-1984	EP 0106517 A2	25-04-1984
			GB 2126547 A , B	28-03-1984

WO 0044607	A	03-08-2000	DE 19902963 A1	15-07-1999
			AT 236824 T	15-04-2003
			AU 758772 B2	27-03-2003
			AU 2902900 A	18-08-2000
			BR 0007761 A	21-05-2002
			CA 2366738 A1	03-08-2000
			CN 1337909 T	27-02-2002
			CZ 20012689 A3	14-08-2002
			WO 0044607 A1	03-08-2000
			DE 10080146 D2	29-05-2002
			DE 50001702 D1	15-05-2003
			EE 200100392 A	16-06-2003
			EP 1147042 A1	24-10-2001
			ES 2195870 T3	16-12-2003
			HU 0202481 A2	28-12-2002
			JP 2002535202 T	22-10-2002
			NZ 513623 A	28-09-2001
			PL 349399 A1	15-07-2002
			PT 1147042 T	29-08-2003
			SK 10602001 A3	05-03-2002
			TR 200102137 T2	22-04-2002
			US 6626255 B1	30-09-2003
			ZA 200106772 A	10-05-2002

WO 0050131	A	31-08-2000	WO 0050131 A1	31-08-2000
			AU 2785600 A	14-09-2000
			US 6640919 B1	04-11-2003

US 5385210	A	31-01-1995	AUCUN	
