

(12) NACH DEM VERTRAG ÜBER DIE INTERNATIONALE ZUSAMMENARBEIT AUF DEM GEBIET DES PATENTWESENS (PCT) VERÖFFENTLICHTE INTERNATIONALE ANMELDUNG

(19) Weltorganisation für geistiges Eigentum
Internationales Büro



(43) Internationales Veröffentlichungsdatum
30. Dezember 2009 (30.12.2009)

(10) Internationale Veröffentlichungsnummer
WO 2009/156244 A3

- (51) Internationale Patentklassifikation:
H05B 37/02 (2006.01) *H05B 33/08* (2006.01)
- (21) Internationales Aktenzeichen: PCT/EP2009/056652
- (22) Internationales Anmeldedatum:
29. Mai 2009 (29.05.2009)
- (25) Einreichungssprache: Deutsch
- (26) Veröffentlichungssprache: Deutsch
- (30) Angaben zur Priorität:
10 2008 029 816.6 24. Juni 2008 (24.06.2008) DE
- (71) Anmelder (für alle Bestimmungsstaaten mit Ausnahme von US): **OSRAM GESELLSCHAFT MIT BESCHRÄNKTER HAFTUNG** [DE/DE]; Hellabrunner Str. 1, 81543 München (DE).
- (72) Erfinder; und
- (75) Erfinder/Anmelder (nur für US): **BERBEN, Dirk** [DE/DE]; Hochstr. 48B, 86399 Bobingen (DE). **BERNITZ, Franz** [DE/DE]; Ferd.-Lassalle-Str. 9, 82008 Unterhaching (DE). **SCHALLMOSER, Oskar** [DE/DE]; Rathausstr. 14, 85521 Ottobrunn (DE).
- (74) Gemeinsamer Vertreter: **OSRAM GESELLSCHAFT MIT BESCHRÄNKTER HAFTUNG**; Postfach 22 16 34, 80506 München (DE).
- (81) Bestimmungsstaaten (soweit nicht anders angegeben, für jede verfügbare nationale Schutzrechtsart): AE, AG, AL, AM, AO, AT, AU, AZ, BA, BB, BG, BH, BR, BW, BY, BZ, CA, CH, CN, CO, CR, CU, CZ, DE, DK, DM, DO, DZ, EC, EE, EG, ES, FI, GB, GD, GE, GH, GM, GT, HN, HR, HU, ID, IL, IN, IS, JP, KE, KG, KM, KN, KP, KR, KZ, LA, LC, LK, LR, LS, LT, LU, LY, MA, MD, ME, MG, MK, MN, MW, MX, MY, MZ, NA, NG, NI, NO, NZ, OM, PG, PH, PL, PT, RO, RS, RU, SC, SD, SE, SG, SK, SL, SM, ST, SV, SY, TJ, TM, TN, TR, TT, TZ, UA, UG, US, UZ, VC, VN, ZA, ZM, ZW.
- (84) Bestimmungsstaaten (soweit nicht anders angegeben, für jede verfügbare regionale Schutzrechtsart): ARIPO (BW, GH, GM, KE, LS, MW, MZ, NA, SD, SL, SZ, TZ, UG, ZM, ZW), eurasisches (AM, AZ, BY, KG, KZ, MD, RU, TJ, TM), europäisches (AT, BE, BG, CH, CY, CZ, DE, DK, EE, ES, FI, FR, GB, GR, HR, HU, IE, IS, IT, LT, LU, LV, MC, MK, MT, NL, NO, PL, PT, RO, SE, SI, SK, TR), OAPI (BF, BJ, CF, CG, CI, CM, GA, GN, GQ, GW, ML, MR, NE, SN, TD, TG).

[Fortsetzung auf der nächsten Seite]

(54) Title: CIRCUIT FOR DIMMING A LAMP AND ASSOCIATED METHOD

(54) Bezeichnung : SCHALTUNG ZUR DIMMUNG EINER LAMPE UND ZUGEHÖRIGES VERFAHREN

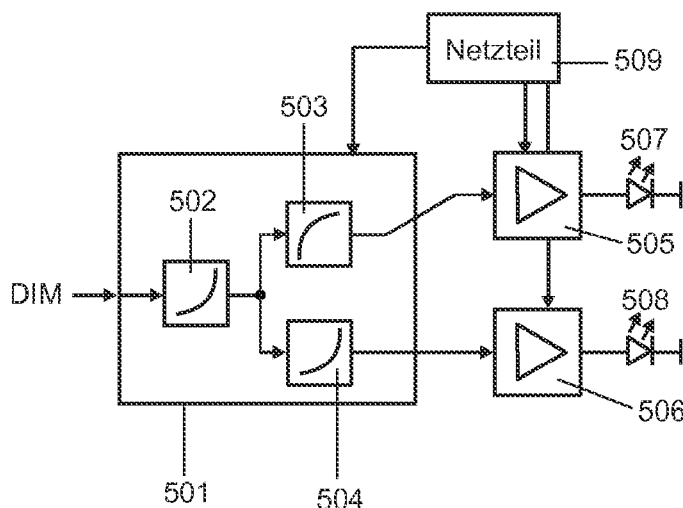


FIG 5

509... Power supply unit

(57) Abstract: The invention relates to a circuit for dimming a lamp comprising at least two illumination units. The circuit comprises a control unit for coupling a brightness with a color temperature depending on an input signal, the at least two illumination units being controllable by the control unit depending on the input signal. The invention also relates to a method for dimming a lamp.

(57) Zusammenfassung: Es wird eine Schaltung zur Dimmung einer Lampe umfassend mindestens zwei Leuchteinheiten angegeben mit einer Steuereinheit zur Kopplung einer Helligkeit und einer Farbtemperatur abhängig von einem Eingangssignal, wobei abhängig von dem Eingangssignal anhand der Steuereinheit die mindestens zwei Leuchteinheiten ansteuerbar sind. Weiterhin wird ein Verfahren zur Dimmung der Lampe angegeben.



WO 2009/156244 A3



Veröffentlicht:

- *mit internationalem Recherchenbericht (Artikel 21 Absatz 3)*
- *vor Ablauf der für Änderungen der Ansprüche geltenden Frist; Veröffentlichung wird wiederholt, falls Änderungen eingehen (Regel 48 Absatz 2 Buchstabe h)*

(88) Veröffentlichungsdatum des internationalen Recherchenberichts:

14. Mai 2010

INTERNATIONAL SEARCH REPORT

International application No
PCT/EP2009/056652

A. CLASSIFICATION OF SUBJECT MATTER
INV. H05B37/02 H05B33/08

According to International Patent Classification (IPC) or to both national classification and IPC

B. FIELDS SEARCHED

Minimum documentation searched (classification system followed by classification symbols)
H05B

Documentation searched other than minimum documentation to the extent that such documents are included in the fields searched

Electronic data base consulted during the international search (name of data base and, where practical, search terms used)

EPO-Internal

C. DOCUMENTS CONSIDERED TO BE RELEVANT

Category*	Citation of document, with indication, where appropriate, of the relevant passages	Relevant to claim No.
X	US 2007/195526 A1 (DOWLING KEVIN J [US] ET AL MUELLER GEORGE G [US] ET AL) 23 August 2007 (2007-08-23)	1-3, 5-9, 11-13
Y	paragraph [0077]; figures 1,10	4,14
X	GB 2 421 367 A (HAYES STEPHEN BRYCE [GB] HAYES STEPHEN BRYCE [GB]; OUTSIDE IN [GB]) 21 June 2006 (2006-06-21)	1,3,5-7, 10-13
Y	page 7, paragraph 3; figure 1	
Y	US 5 418 432 A (TAKEUCHI HIROYASU [JP] ET AL) 23 May 1995 (1995-05-23) abstract	4,14

Further documents are listed in the continuation of Box C.

See patent family annex.

* Special categories of cited documents :

- "A" document defining the general state of the art which is not considered to be of particular relevance
- "E" earlier document but published on or after the international filing date
- "L" document which may throw doubts on priority claim(s) or which is cited to establish the publication date of another citation or other special reason (as specified)
- "O" document referring to an oral disclosure, use, exhibition or other means
- "P" document published prior to the international filing date but later than the priority date claimed

- "T" later document published after the international filing date or priority date and not in conflict with the application but cited to understand the principle or theory underlying the invention
- "X" document of particular relevance; the claimed invention cannot be considered novel or cannot be considered to involve an inventive step when the document is taken alone
- "Y" document of particular relevance; the claimed invention cannot be considered to involve an inventive step when the document is combined with one or more other such documents, such combination being obvious to a person skilled in the art.
- "&" document member of the same patent family

Date of the actual completion of the international search

5 March 2010

Date of mailing of the international search report

12/03/2010

Name and mailing address of the ISA/
European Patent Office, P.B. 5818 Patentlaan 2
NL - 2280 HV Rijswijk
Tel. (+31-70) 340-2040,
Fax: (+31-70) 340-3016

Authorized officer

Boudet, Joachim

INTERNATIONAL SEARCH REPORT

Information on patent family members

International application No PCT/EP2009/056652

Patent document cited in search report	Publication date	Patent family member(s)	Publication date
US 2007195526	A1	23-08-2007	NONE

GB 2421367	A	21-06-2006	AU 2005317838 A1 29-06-2006
			BR PI0519167 A2 30-12-2008
			CA 2598173 A1 29-06-2006
			CN 101107885 A 16-01-2008
			EP 1842399 A1 10-10-2007
			WO 2006067521 A1 29-06-2006
			JP 2008524790 T 10-07-2008
			US 2008224635 A1 18-09-2008

US 5418432	A	23-05-1995	CA 2104738 A1 27-02-1994
			CN 1086371 A 04-05-1994
			DE 69321314 D1 05-11-1998
			DE 69321314 T2 02-06-1999
			EP 0584886 A1 02-03-1994
			JP 6076961 A 18-03-1994

INTERNATIONALER RECHERCHENBERICHT

Internationales Aktenzeichen

PCT/EP2009/056652

A. KLASSIFIZIERUNG DES ANMELDUNGSGEGENSTANDES
 INV. H05B37/02 H05B33/08

Nach der Internationalen Patentklassifikation (IPC) oder nach der nationalen Klassifikation und der IPC

B. RECHERCHIERTE GEBIETE

Recherchiertes Mindestprüfstoff (Klassifikationssystem und Klassifikationssymbole)
 H05B

Recherchierte, aber nicht zum Mindestprüfstoff gehörende Veröffentlichungen, soweit diese unter die recherchierten Gebiete fallen

Während der internationalen Recherche konsultierte elektronische Datenbank (Name der Datenbank und evtl. verwendete Suchbegriffe)

EPO-Internal

C. ALS WESENTLICH ANGESEHENE UNTERLAGEN

Kategorie*	Bezeichnung der Veröffentlichung, soweit erforderlich unter Angabe der in Betracht kommenden Teile	Betr. Anspruch Nr.
X	US 2007/195526 A1 (DOWLING KEVIN J [US] ET AL MUELLER GEORGE G [US] ET AL) 23. August 2007 (2007-08-23)	1-3, 5-9, 11-13
Y	Absatz [0077]; Abbildungen 1, 10	4, 14
X	GB 2 421 367 A (HAYES STEPHEN BRYCE [GB] HAYES STEPHEN BRYCE [GB]; OUTSIDE IN [GB]) 21. Juni 2006 (2006-06-21)	1, 3, 5-7, 10-13
Y	Seite 7, Absatz 3; Abbildung 1	
Y	US 5 418 432 A (TAKEUCHI HIROYASU [JP] ET AL) 23. Mai 1995 (1995-05-23)	4, 14
	Zusammenfassung	

Weitere Veröffentlichungen sind der Fortsetzung von Feld C zu entnehmen Siehe Anhang Patentfamilie

- * Besondere Kategorien von angegebenen Veröffentlichungen :
- "A" Veröffentlichung, die den allgemeinen Stand der Technik definiert, aber nicht als besonders bedeutsam anzusehen ist
- "E" älteres Dokument, das jedoch erst am oder nach dem internationalen Anmeldedatum veröffentlicht worden ist
- "L" Veröffentlichung, die geeignet ist, einen Prioritätsanspruch zweifelhaft erscheinen zu lassen, oder durch die das Veröffentlichungsdatum einer anderen im Recherchenbericht genannten Veröffentlichung belegt werden soll oder die aus einem anderen besonderen Grund angegeben ist (wie ausgeführt)
- "O" Veröffentlichung, die sich auf eine mündliche Offenbarung, eine Benutzung, eine Ausstellung oder andere Maßnahmen bezieht
- "P" Veröffentlichung, die vor dem internationalen Anmeldedatum, aber nach dem beanspruchten Prioritätsdatum veröffentlicht worden ist
- "T" Spätere Veröffentlichung, die nach dem internationalen Anmeldedatum oder dem Prioritätsdatum veröffentlicht worden ist und mit der Anmeldung nicht kollidiert, sondern nur zum Verständnis des der Erfindung zugrundeliegenden Prinzips oder der ihr zugrundeliegenden Theorie angegeben ist
- "X" Veröffentlichung von besonderer Bedeutung; die beanspruchte Erfindung kann allein aufgrund dieser Veröffentlichung nicht als neu oder auf erfinderischer Tätigkeit beruhend betrachtet werden
- "Y" Veröffentlichung von besonderer Bedeutung; die beanspruchte Erfindung kann nicht als auf erfinderischer Tätigkeit beruhend betrachtet werden, wenn die Veröffentlichung mit einer oder mehreren anderen Veröffentlichungen dieser Kategorie in Verbindung gebracht wird und diese Verbindung für einen Fachmann naheliegend ist
- "&" Veröffentlichung, die Mitglied derselben Patentfamilie ist

Datum des Abschlusses der internationalen Recherche	Absenddatum des internationalen Recherchenberichts
5. März 2010	12/03/2010

Name und Postanschrift der Internationalen Recherchenbehörde Europäisches Patentamt, P.B. 5818 Patentlaan 2 NL - 2280 HV Rijswijk Tel. (+31-70) 340-2040, Fax: (+31-70) 340-3016	Bevollmächtigter Bediensteter Boudet, Joachim
--	--

INTERNATIONALER RECHERCHENBERICHT

Angaben zu Veröffentlichungen, die zur selben Patentfamilie gehören

Internationales Aktenzeichen

PCT/EP2009/056652

Im Recherchenbericht angeführtes Patentdokument	Datum der Veröffentlichung	Mitglied(er) der Patentfamilie	Datum der Veröffentlichung
US 2007195526	A1	23-08-2007	KEINE
GB 2421367	A	21-06-2006	AU 2005317838 A1 29-06-2006 BR PI0519167 A2 30-12-2008 CA 2598173 A1 29-06-2006 CN 101107885 A 16-01-2008 EP 1842399 A1 10-10-2007 WO 2006067521 A1 29-06-2006 JP 2008524790 T 10-07-2008 US 2008224635 A1 18-09-2008
US 5418432	A	23-05-1995	CA 2104738 A1 27-02-1994 CN 1086371 A 04-05-1994 DE 69321314 D1 05-11-1998 DE 69321314 T2 02-06-1999 EP 0584886 A1 02-03-1994 JP 6076961 A 18-03-1994