



(12)发明专利申请

(10)申请公布号 CN 111472565 A

(43)申请公布日 2020.07.31

(21)申请号 201910088429.3

(22)申请日 2019.01.24

(71)申请人 许轶青

地址 214124 江苏省无锡市滨湖区融科玖  
玖世家95号2802室

(72)发明人 许轶青

(51)Int.Cl.

E04G 23/00(2006.01)

权利要求书1页 说明书5页 附图8页

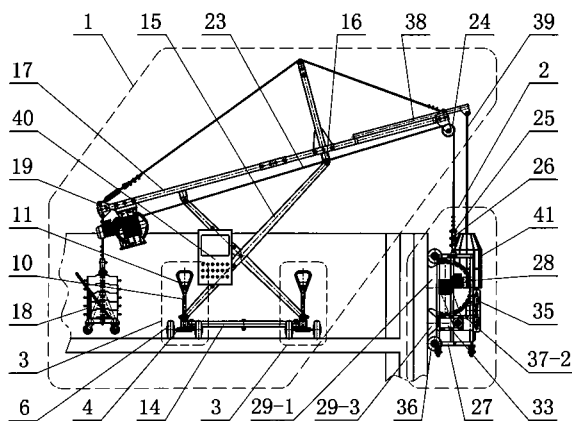
(54)发明名称

高楼外墙自动清洗设备

(57)摘要

本发明涉及的高楼外墙自动清洗设备,由组合式悬挂装置和自带水箱的清洗机组成。组合式悬挂装置组合后具有较强的抗倾覆性能,还能携带负载移动位置;拆卸后能利用电梯或小型吊具上下楼,转移工作场地。卷扬机的卷筒能够多层缠绕较长的钢丝绳,能满足超高层建筑的外墙清洗需要。清洗机由两根钢丝绳牵引,升降过程均工作,其喷淋装置能根据设定转换洗涤水或清水,运行稳定、高效;由滚刷和盘刷组合的清洗刷,使清洗工作无遗漏和死角。四只防撞轮能有效防止磕碰墙面。两根钢丝绳的吊点间距在一定范围内可以调整,当需要时可利用已有的擦窗机作为清洗机的悬挂装置。使用本设备,能够高效率、高质量、高可靠性、高安全性地清洗高楼外墙。

CN 111472565 A



1. 一种高楼外墙自动清洗设备,其特征是,由组合式悬挂装置(1)和自带水箱(37-1)的清洗机(2)组成,安装在吊臂(17)后端的卷扬机(19)的钢丝绳(23),通过安装在吊臂(17)前端的钢丝绳滑轮(24)后,牵引具有喷淋、洗刷功能的清洗机(2),在升降过程中自动清洗高楼外墙面。

2. 根据权利要求1所述的高楼外墙自动清洗设备,其特征在于,组合式悬挂装置(1)的两台小车(3)由水平连杆(14)和转向拉杆(13)连接为一体,能够同步行走、转向;在它们的车架(4)上依次安装吊臂支架(15)、横支杆(16)、吊臂(17)、配重车(18)、卷扬机(19)、钢丝绳滑轮(24)、清洗机吊杆(26)、电缆吊杆(38)、电控箱(40),组合后具有较强的抗倾覆性能,还能携带负载移动位置;拆卸后能利用电梯或小型吊具上下楼,转移工作场地。

3. 根据权利要求1所述的高楼外墙自动清洗设备,其特征在于,安装在吊臂(17)后端的卷扬机(19)与安装在吊臂(17)前端的钢丝绳滑轮(24)相距较远,使卷扬机(19)的卷筒(19-2)能够多层缠绕较长的钢丝绳(23),以满足超高层建筑的外墙清洗需要;两台卷扬机(19)的卷筒轴(19-3)由一根具有离合装置(21)和万向接头(22)的同步传动杆(20)连接,既能同步运转,也能单独运转。

4. 根据权利要求1所述的高楼外墙自动清洗设备,其特征在于,卷扬机(19)的钢丝绳(23)先与钢丝绳吊板(25)连接,钢丝绳吊板(25)再与清洗机吊杆(26)连接,最后清洗机吊杆(26)与清洗机(2)连接;因为在清洗机吊杆(26)上有许多钢丝绳吊板(25)的固定孔,通过选择固定孔,能够在一定范围内改变两个钢丝绳吊板(25)之间的距离,从而调整两根钢丝绳(23)的吊点间距,当需要时就可利用已有的擦窗机作为清洗机(2)的悬挂装置。

5. 根据权利要求1所述的高楼外墙自动清洗设备,其特征在于,清洗机(2)的清洗刷(29)为1个滚刷(29-1)和2个盘刷(29-3)的组合;滚刷(29-1)横卧在清洗机架(27)的中间,负责大部分墙面的清洗,而滚刷(29-1)两边被清洗机架(27)挡住的墙面及外墙竖向装饰条根部的墙面,则由清洗机架(27)外侧的2个盘刷(29-3)清洗;滚刷(29-1)和盘刷(29-3)的工作区域有一部分重合,使清洗机经过的墙面和外墙边角无遗漏和死角。

6. 根据权利要求1所述的高楼外墙自动清洗设备,其特征在于,清洗机(2)的滚刷(29-1)固定在滚刷轴(29-2)上,由清洗减速电机(28)驱动,滚刷轴(29-2)上的两个主动带轮(30)通过三角带(31)向两个盘刷齿轮箱(33)上的从动带轮(32)传递动力,从动带轮(32)通过圆锥齿轮(34)将动力传递到盘刷轴(29-4),从而驱动盘刷(29-3)转动。

7. 根据权利要求1所述的高楼外墙自动清洗设备,其特征在于,清洗机(2)的喷淋装置(37)包括水箱(37-1)、清洗剂箱(37-2)、水泵(37-3)、水管(37-4)、上喷头(37-5)和下喷头(37-6);可以设定清洗机(2)在升降过程中是上喷头(37-5)还是下喷头(37-6)工作,以及喷头喷出的是清水还是掺有清洗剂的洗涤水。

8. 根据权利要求1所述的高楼外墙自动清洗设备,其特征在于,在清洗机架(27)靠墙一侧的四个角上,设置了四只防撞轮(36),使清洗机(2)在运行中既能沿墙面滚动前进,跨越幕墙框体等低矮障碍物,还能使清洗机架(27)与墙面始终保持一定的距离,防止磕碰墙面。

## 高楼外墙自动清洗设备

### 技术领域

[0001] 本发明属于清洗机械技术领域,涉及一种高楼外墙自动清洗设备。

### 背景技术

[0002] 随着经济的快速发展,高层建筑如雨后春笋般拔地而起,与此同时,对高楼外墙如何进行清洗和维护的问题也随之而来。就高楼外墙的清洗而言,目前主要有三种解决方案。

[0003] 一是蜘蛛人方案。所谓“蜘蛛人方案”就是从楼顶悬挂工作绳和安全绳,清洗人员将乘坐的座板挂在工作绳的索结中,通过放松或收紧索结,实现座板的滑降或停止,并用随身携带的清洗工具对外墙面进行清洗;同时将清洗人员佩戴的安全带的锁扣套在安全绳上,若以正常速度下降,该锁扣不会锁紧,当工作绳突然断裂导致清洗人员坠落时,该锁扣就会自动锁紧在安全绳上,避免伤亡事故的发生。这种方法设施简单,适用于多种墙面,清洗的速度可以通过增减人数来掌握,所以此方法长期以来一直被广泛采用。但是,该方法的安全性较差,因为绳索的牢固度、锁扣的完好性、操作的熟练程度以及气象条件的优劣,都影响着清洗人员的安全,危险性很高,每年都有蜘蛛人为此付出生命的代价。

[0004] 二是擦窗机方案。擦窗机是一种用于高楼外墙清洗、维护的载人升降设备,主要由悬挂装置和工作平台(亦称为吊船)组成,擦窗机最基本的任务就是清洗高楼的外墙面。在由多根钢丝绳悬吊的工作平台内工作,要相对安全些。擦窗机不仅能够承担外墙的清洗任务,还能承担外墙的维护任务,所以很多高层建筑都安装了擦窗机。但就清洗任务而言,擦窗机所起的作用却有些尴尬。因为擦窗机是高空载人设备,运行速度一般较慢,所以清洗外墙的效率较低;而且操作人员必须经过严格培训、考核,取得资格后方能操作;在人员流动频繁的当下,当你需要时,想找到能熟练操作、有资格操作并愿意清洗外墙的人员,似乎并不容易,以至于有些大楼明明有擦窗机,但还是请蜘蛛人来进行外墙清洗;另外,使用擦窗机虽然比较安全,但也不是绝对安全,机毁人亡的惨剧时有发生。

[0005] 三是清洗机或清洗机器人方案。此方案是将具有清洗功能的机械设备悬挂在高楼外墙面或利用自身的吸附能力吸附在玻璃幕墙上,同时用机身携带的清洗工具对外墙面进行清洗。这种方案的突出优点是清洗人员不必身处高空环境,安全可以得到保证。但由于起步较晚,此类机械设备还存在不少问题。当前,为数不多的外墙清洗机普遍存在悬挂装置过于简单、悬吊不稳定、移动困难、供水困难、缺少必要的防碰撞装置以及清洗不彻底、清洗效率不高、清洗高度受限制等问题。外墙清洗机器人则普遍存在速度慢、效率低、障碍跨越性差、适用场合局限性大等问题。所以,目前尚未发现能够被用户普遍接受的实用型产品。

### 发明内容

[0006] 本发明解决的技术问题是,提供一种适用于不同大楼、不同材质的外墙面清洗,具有较高的清洗效率和清洗质量,当需要时还能与已有的擦窗机配合使用,同时能够保证人身安全的高楼外墙自动清洗设备。

[0007] 本发明所解决的技术问题采用以下方案来实现。

[0008] 本发明所涉及的高楼外墙自动清洗设备,由组合式悬挂装置和自带水箱的清洗机组成。安装在吊臂后端的卷扬机的钢丝绳,通过安装在吊臂前端的钢丝绳滑轮后,牵引清洗机做垂直升降运动,清洗机的清洗刷在外墙面上做旋转洗刷运动,清洗机的喷淋装置将洗涤剂或清水喷向墙面,清洗机在升降过程中自动清洗高楼外墙面。

[0009] 组合式悬挂装置由小车、水平连杆、转向拉杆、吊臂支架、横支杆、吊臂、配重车、卷扬机、钢丝绳滑轮、清洗机吊杆、电缆吊杆和电控箱组成,适合于快速组装和拆卸,能利用电梯或小型吊具上下楼,转移工作场地。

[0010] 组合式悬挂装置的两台小车,各由车架、驱动轮、转向轮和操纵手柄组成。在车架的后端,装有两个轮毂电机驱动轮;在车架的前端,装有一根转向竖轴。在转向竖轴的下端,固定着转向轮轴和两个转向轮;在转向竖轴的上端,固定着装操纵手柄的转向臂。只要扳动操纵手柄,转向臂就会驱动转向竖轴、转向轮轴和转向轮转动,使小车转向。

[0011] 将组合式悬挂装置的零部件运送至楼顶屋面后,先用水平连杆将两车的车架连成一体,再用转向拉杆将两车的转向臂相连,形成转向梯形。这样,无论扳动哪台小车的操纵手柄,两车的转向轮均能实现同步转向。可以看出,每台小车单独为轴转向,组合后为轮转向。

[0012] 两车组合后,在它们的车架上依次安装吊臂支架、横支杆、吊臂、电缆吊杆和电控箱,在吊臂的后端装上卷扬机和配重车,在吊臂的前端装上钢丝绳滑轮,并把卷扬机的钢丝绳引导至钢丝绳滑轮后与清洗机吊杆相连。另外,在车架上装有电池箱,在操纵手柄上装有按钮盒。组合式悬挂装置组合后具有较强的抗倾覆性能,还能携带负载移动位置。

[0013] 安装在两支吊臂后端的两台卷扬机各由卷扬机架、卷筒、卷筒轴、卷扬减速电机、防脱绳装置及防乱绳装置组成。将其安装在吊臂的后端,不仅能进一步增强组合式悬挂装置的抗倾覆性能,减轻配重车的重量,还能使卷扬机与安装在吊臂前端的钢丝绳滑轮相距较远,使卷筒能够多层缠绕较长的钢丝绳,以满足超高层建筑的外墙清洗需要。

[0014] 为了保证两台卷扬机同步运行,卷扬机安装就位后,它们的卷筒轴由一根具有离合装置和万向接头的同步传动杆连接。正常使用时,离合装置闭合,两只卷筒同步转动;当需要单独转动某一卷扬机时,只需将同步传动杆上的离合装置打开,即可单独运转。

[0015] 卷扬机的钢丝绳先与钢丝绳吊板连接,钢丝绳吊板再与清洗机吊杆连接,清洗机吊杆依靠自身的重量将钢丝绳带至楼下后,将其与清洗机连接。因为在清洗机吊杆上有许多钢丝绳吊板的固定孔,通过选择固定孔,能够在一定范围内改变两个钢丝绳吊板之间的距离,从而调整两根钢丝绳的吊点间距,以适应已有擦窗机的吊点间距。当需要时就可利用已有的擦窗机作为清洗机的悬挂装置,使清洗人员不必身临险境。

[0016] 清洗机由清洗机架、清洗减速电机、清洗刷、喷淋装置、推力风扇和电缆筐组成。其中清洗刷为1个滚刷和2个盘刷的组合;滚刷横卧在清洗机架的中间,负责大部分墙面的清洗;而滚刷两边被清洗机架挡住的墙面、外墙竖向装饰条根部的墙面,则由清洗机架外侧的2个盘刷清洗;滚刷和盘刷的工作区域有一部分重合,使清洗机经过的墙面和外墙边角无遗漏和死角。滚刷固定在滚刷轴上,由清洗减速电机驱动,滚刷轴上的两个主动带轮通过三角带向两个盘刷齿轮箱上的从动带轮传递动力,从动带轮通过圆锥齿轮将动力传递到盘刷轴,从而驱动盘刷转动。

[0017] 清洗机的喷淋装置包括水箱、清洗剂箱、水泵、水管和喷头,其中喷头分为上喷头

和下喷头两组,分别位于滚刷的上方和下方。可以设定清洗机在升降过程中是上喷头还是下喷头工作,以及喷头喷出的是清水还是掺有清洗剂的洗涤水。例如,当清洗机上行时,洗涤剂开关打开,洗涤剂按设定好的比例混合于水泵抽取的清水中,形成洗涤水,由上喷头喷向墙面,完成洗涤作业;当清洗机下行时,洗涤剂开关关闭,水泵只抽取清水,由下喷头喷向墙面,完成洗净作业。

[0018] 要保证清洗的顺利,就要保证除了滚刷和盘刷之外,清洗机的其它部分不能触碰墙面。因此在清洗机架靠墙一侧的四个角上,设有四只防撞轮,使清洗机既能沿墙面滚动前进,跨越幕墙框体等低矮障碍物,还能使清洗机架与墙面始终保持一定的距离,防止磕碰墙面。

[0019] 要保证清洗的顺利,还要保证滚刷和盘刷一直贴近墙面。清洗时,滚刷和盘刷与墙面接触,将产生一个将清洗机推离墙面的水平反力。因此,在清洗机架的背后,设置了推力风扇,由其向墙外方向吹风,产生一个指向墙面的水平推力,用来抵消水平反力的不利影响。

[0020] 安装在组合式悬挂装置吊臂支架上的电控箱通过悬吊电缆向清洗机输送电力及操作指令。当清洗机向上运行时,悬吊电缆会自动进入电缆筐中储存;当清洗机向下运行时,悬吊电缆又会从电缆筐中拉出。

[0021] 本发明的有益之处为,组合式悬挂装置能够快速组装和拆卸,转移工作场地;组合后能携带负载行走、转向,还具有较强的抗倾覆性能;卷扬机的卷筒能够多层缠绕较长的钢丝绳,能满足超高层建筑的外墙清洗需要;清洗刷为滚刷和盘刷的组合,适合于不同材质的外墙清洗,且清洗过程无遗漏和死角;清洗机由两根钢丝绳牵引,升降过程均工作,其喷淋装置能根据设定转换洗涤水或清水,运行稳定、高效;两根钢丝绳的吊点间距在一定范围内可以调整,当需要时可利用已有的擦窗机作为清洗机的悬挂装置;清洗机架上的四只防撞轮能有效防止磕碰墙面;清洗人员在楼顶屋面操纵设备,保证了人身安全。使用本设备,能够高效率、高质量、高可靠性、高安全性地清洗高楼外墙。

## 附图说明

[0022] 下面根据附图和实施例对本发明作进一步详细说明。

[0023] 图1高楼外墙自动清洗设备的工作原理图。

[0024] 图2高楼外墙自动清洗设备的俯视图。

[0025] 图3组合式悬挂装置的转向原理图。

[0026] 图4卷扬机的结构原理图。

[0027] 图5清洗机的主视图。

[0028] 图6清洗机的A向视图。

[0029] 图7清洗刷的传动原理图。

[0030] 图8喷淋装置的工作原理图。

[0031] 图中:

[0032] 1、组合式悬挂装置;2、清洗机;3、小车;4、车架;5、驱动轮;6、转向轮;7、转向轮轴;8、转向竖轴;9、电池箱;10、操纵手柄;11、按钮盒;12、转向臂;13、转向拉杆;14、水平连杆;15、吊臂支架;16、横支杆;17、吊臂;18、配重车;19、卷扬机;19-1、卷扬机架;19-2、卷筒;19-

3、卷筒轴;19-4、卷扬减速电机;19-5、防脱绳装置;19-6、防乱绳装置;20、同步传动杆;21、离合装置;22、万向接头;23、钢丝绳;24、钢丝绳滑轮;25、钢丝绳吊板;26、清洗机吊杆;27、清洗机架;28、清洗减速电机;29、清洗刷;29-1、滚刷;29-2、滚刷轴;29-3、盘刷;29-4、盘刷轴;30、主动带轮;31、三角带;32、从动带轮;33、盘刷齿轮箱;34、圆锥齿轮;35、推力风扇;36、防撞轮;37、喷淋装置;37-1、水箱;37-2、清洗剂箱;37-3、水泵;37-4、水管;37-5、上喷头;37-6、下喷头;38、电缆吊杆;39、悬吊电缆;40、电控箱;41、电缆筐。

### 具体实施方式

[0033] 下面结合附图和实施例进一步说明本发明的技术方案。

[0034] 如图1所示的本实施例中,本发明所述的高楼外墙自动清洗设备,由组合式悬挂装置(1)和自带水箱(37-1)的清洗机(2)组成。安装在吊臂(17)后端的两台卷扬机(19)的两根钢丝绳(23),通过安装在吊臂(17)前端的钢丝绳滑轮(24)后,牵引清洗机(2)做垂直升降运动,清洗机(2)的清洗刷(29)在外墙面上做旋转洗刷运动,清洗机(2)的喷淋装置(37)将洗涤剂或清水喷向墙面,清洗机(2)在升降过程中自动清洗高楼外墙面。

[0035] 如图1所示,安装在组合式悬挂装置(1)吊臂支架(15)上的电控箱(40)通过悬吊电缆(39)向清洗机(2)输送电力及操作指令。当清洗机(2)向上运行时,悬吊电缆(39)会自动进入电缆筐(41)中储存;当清洗机(2)向下运行时,悬吊电缆(39)又会从电缆筐(41)中拉出。

[0036] 如图1、图2所示,在组合式悬挂装置(1)的两台小车(3)的车架(4)上,依次安装吊臂支架(15)、横支杆(16)、吊臂(17)、电缆吊杆(38)和电控箱(40);在吊臂(17)的后端安装卷扬机(19)和配重车(18);在吊臂(17)的前端安装钢丝绳滑轮(24),并把卷扬机(19)的钢丝绳(23)引导至钢丝绳滑轮(24)后与清洗机吊杆(26)相连;此外,在车架(4)上装有电池箱(9),在操纵手柄(10)上装有按钮盒(11)。所以,组合式悬挂装置组合后具有较强的抗倾覆性能,还能携带负载移动位置;拆卸后能利用电梯或小型吊具上下楼,转移工作场地。

[0037] 如图3所示,组合式悬挂装置(1)的两台小车(3),各由车架(4)、驱动轮(5)、转向轮(6)和操纵手柄(10)组成。在车架(4)的后端,装有两个轮毂电机驱动轮(5);在车架(4)的前端,装有一根转向竖轴(8)。在转向竖轴(8)的下端,固定着转向轮轴(7)和两个转向轮(6);在转向竖轴(8)的上端,固定着装有操纵手柄(10)的转向臂(12)。只要扳动操纵手柄(10),转向臂(12)就会驱动转向竖轴(8)、转向轮轴(7)和转向轮(6)转动,使小车(3)转向。

[0038] 如图3所示,将组合式悬挂装置(1)的零部件运送至楼顶屋面后,先用水平连杆(14)将两车的车架(4)连成一体,再用转向拉杆(13)将两车的转向臂(12)相连,形成转向梯形。因此,无论扳动哪台小车(3)的操纵手柄(10),两车的转向轮(6)均能实现同步转向。

[0039] 如图4所示,安装在两支吊臂(17)后端的两台卷扬机(19)各由卷扬机架(19-1)、卷筒(19-2)、卷筒轴(19-3)、卷扬减速电机(19-4)、防脱绳装置(19-5)及防乱绳装置(19-6)组成。将其安装在吊臂(17)的后端,不仅能进一步增强组合式悬挂装置(1)的抗倾覆性能,减轻配重车(18)的重量,还能使卷扬机(19)与安装在吊臂(17)前端的钢丝绳滑轮(24)相距较远,使卷筒(19-2)能够多层缠绕较长的钢丝绳(23),以满足超高层建筑的外墙清洗需要。

[0040] 如图4所示,为了保证两台卷扬机(19)同步运行,卷扬机(19)安装就位后,它们的卷筒轴(19-3)由一根具有离合装置(21)和万向接头(22)的同步传动杆(20)连接。正常使用

时,离合装置(21)闭合,两只卷筒(19-2)同步转动;当需要单独转动某一台卷扬机(19)时,只需将同步传动杆(20)上的离合装置(21)打开,即可单独运转。

[0041] 如图5、图6所示,卷扬机(19)的钢丝绳(23)先与钢丝绳吊板(25)连接,钢丝绳吊板(25)再与清洗机吊杆(26)连接,清洗机吊杆(26)依靠自身的重量将钢丝绳(23)带至楼下后,将其与清洗机(2)连接。因为在清洗机吊杆(26)上有许多钢丝绳吊板(25)的固定孔,通过选择固定孔,能够在一定范围内改变两个钢丝绳吊板(25)之间的距离,从而调整两根钢丝绳(23)的吊点间距。因此,当需要时就可利用已有的擦窗机作为清洗机(2)的悬挂装置,使清洗人员不必身临险境。

[0042] 如图5、图6所示,清洗机(2)由清洗机架(27)、清洗减速电机(28)、清洗刷(29)、喷淋装置(37)、推力风扇(35)和电缆筐(41)组成。其中清洗刷(29)为1个滚刷(29-1)和2个盘刷(29-3)的组合;滚刷(29-1)横卧在清洗机架(27)的中间,负责大部分墙面的清洗;而滚刷(29-1)两边被清洗机架(27)挡住的墙面、外墙竖向装饰条根部的墙面,则由清洗机架(27)外侧的2个盘刷(29-3)清洗;滚刷(29-1)和盘刷(29-3)的工作区域有一部分重合,使清洗机经过的墙面和外墙边角无遗漏和死角。

[0043] 如图7所示,滚刷(29-1)固定在滚刷轴(29-2)上,由清洗减速电机(28)驱动,滚刷轴(29-2)上的两个主动带轮(30)通过三角带(31)向两个盘刷齿轮箱(33)上的从动带轮(32)传递动力,从动带轮(32)通过圆锥齿轮(34)将动力传递到盘刷轴(29-4),从而驱动盘刷(29-3)转动。

[0044] 如图5、图6所示,在清洗机架(27)靠墙一侧的四个角上,设有四只防撞轮(36),使清洗机(2)既能沿墙面滚动前进,跨越幕墙框体等低矮障碍物,还能使清洗机架(27)与墙面始终保持一定的距离,防止磕碰墙面。

[0045] 如图5、图6所示,在清洗机架(27)的背后,设置了推力风扇(35),由其向墙外方向吹风,产生一个指向墙面的水平推力,使滚刷(29-1)和盘刷(29-3)工作时能够一直贴近墙面。

[0046] 如图8所示,清洗机(2)的喷淋装置(37)包括水箱(37-1)、清洗剂箱(37-2)、水泵(37-3)、水管(37-4)、上喷头(37-5)和下喷头(37-6)可以设定清洗机(2)在升降过程中是上喷头(37-5)还是下喷头(37-6)工作,以及喷头喷出的是清水还是掺有清洗剂的洗涤水。

[0047] 需要声明的是,上述具体实施方式仅为本发明的较佳实施例及所运用技术原理,在本发明所公开的技术范围内,任何熟悉本技术领域的技术人员所容易想到的变化或替换,都应涵盖在本发明的保护范围内。

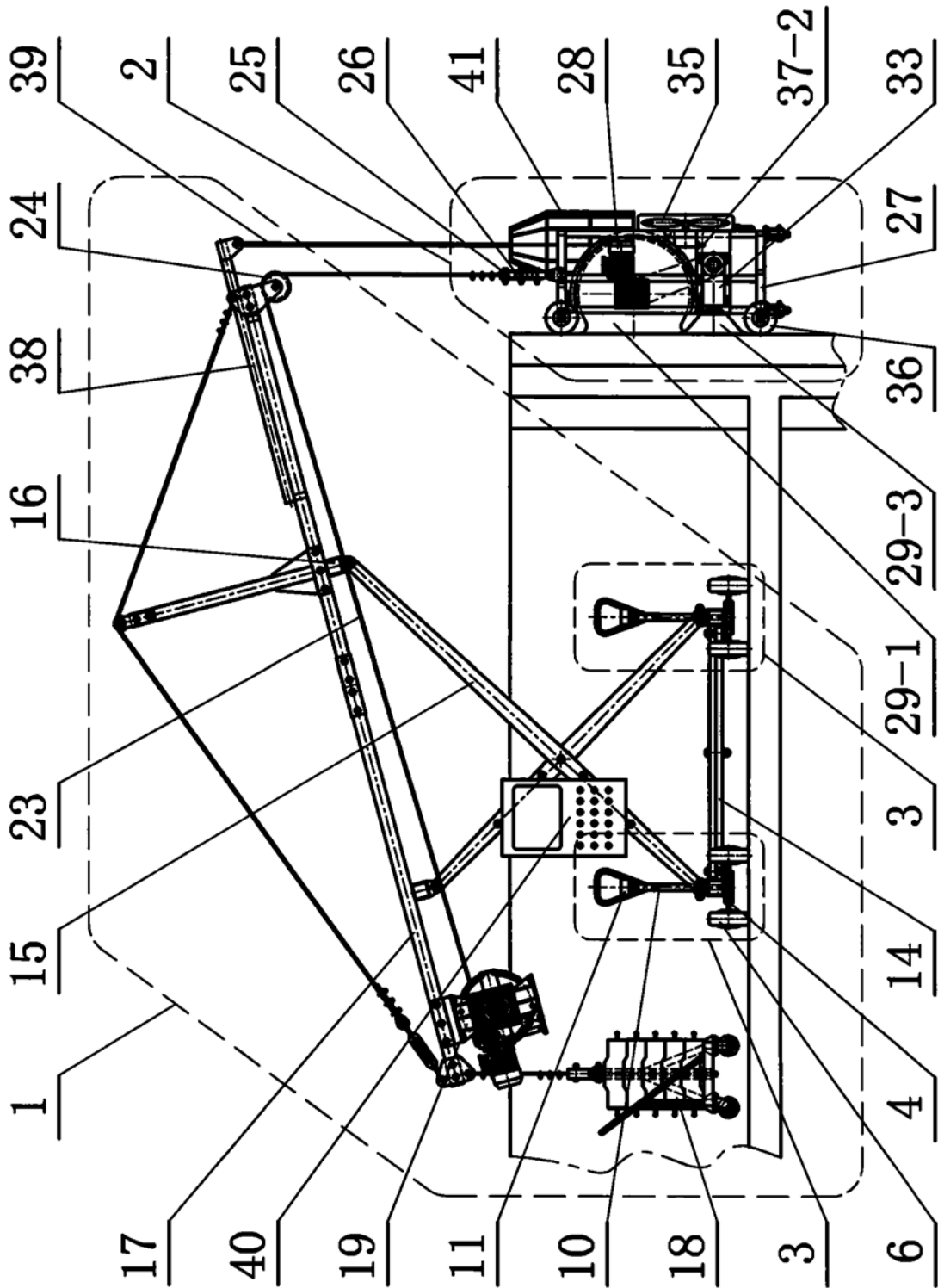


图1

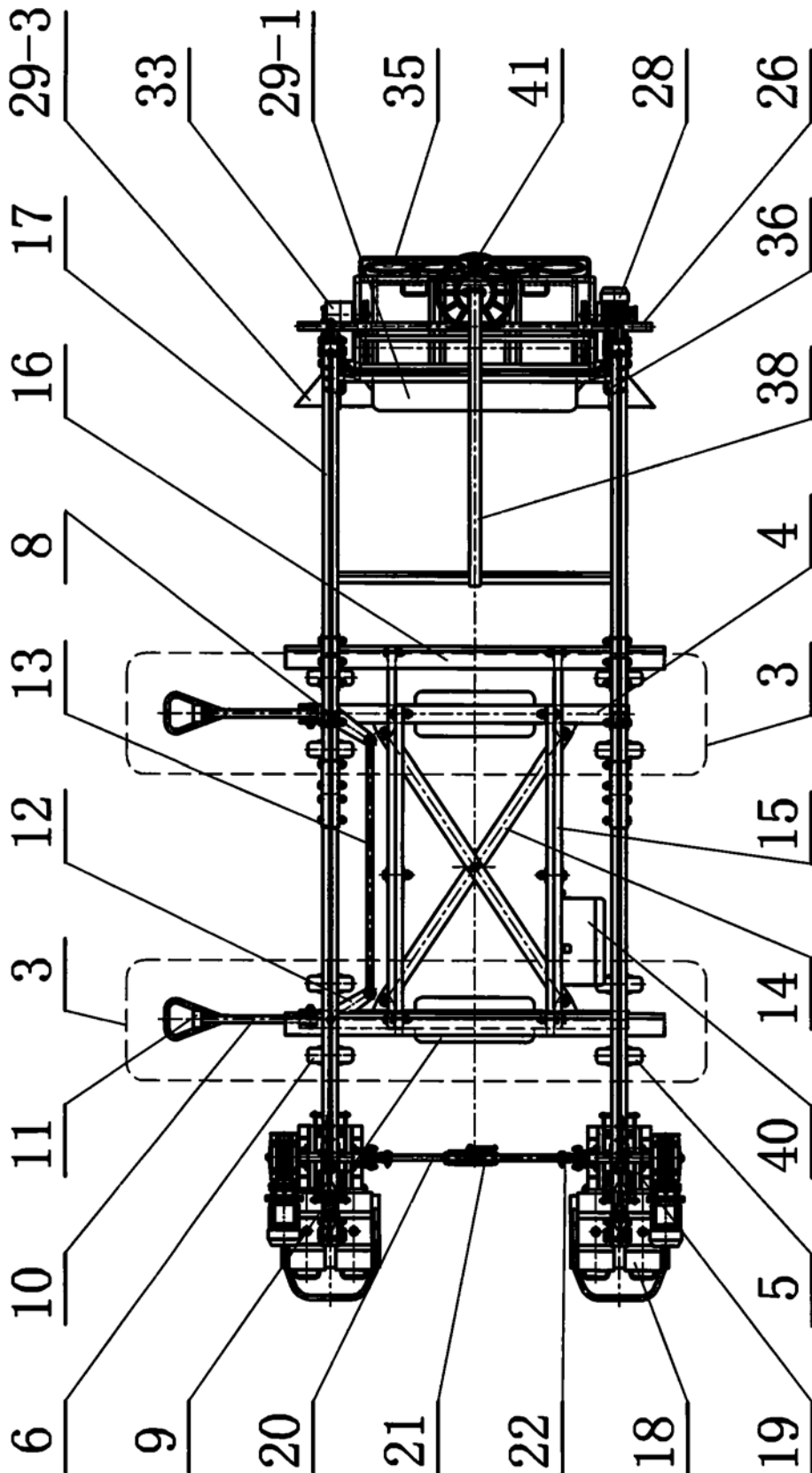


图2

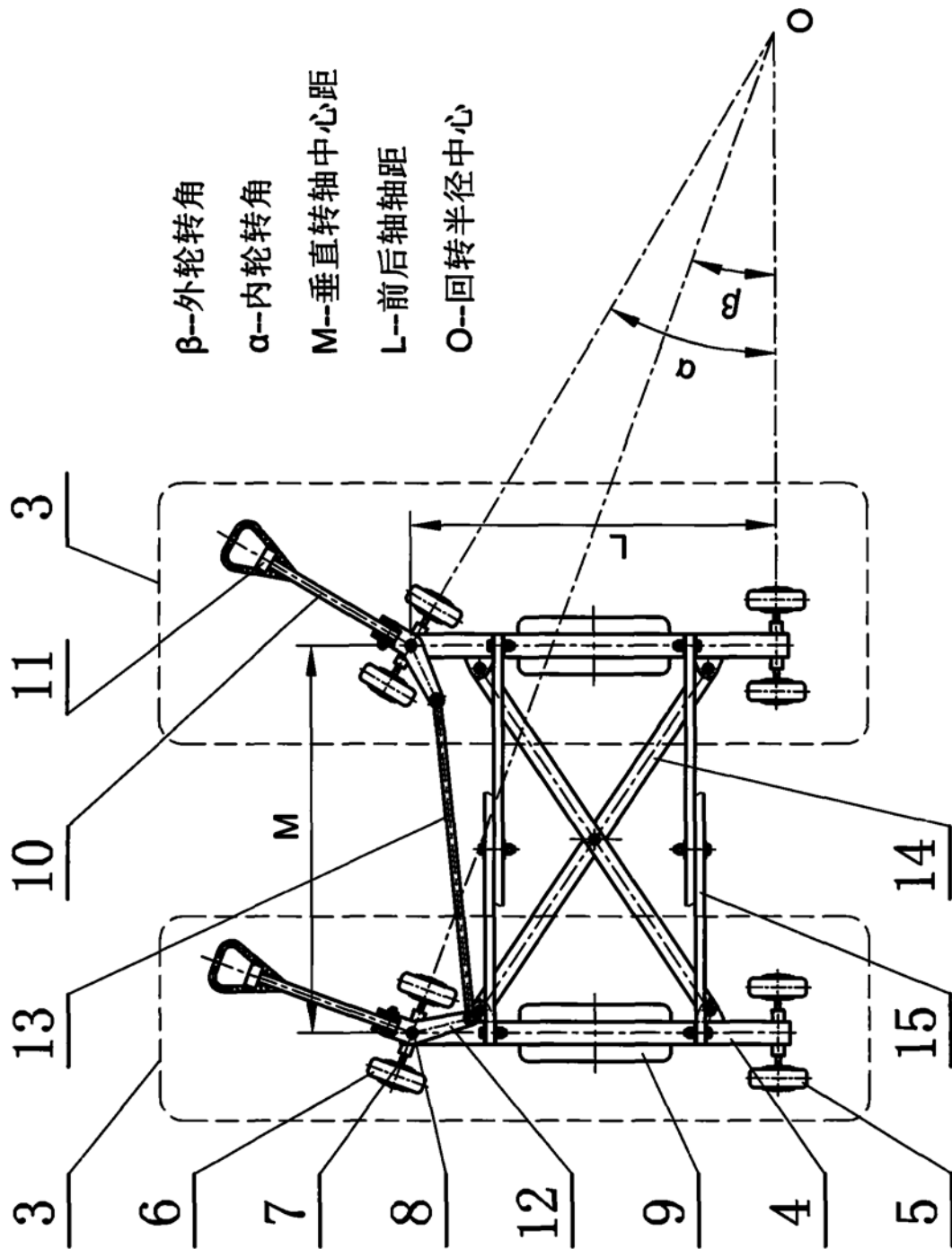


图3

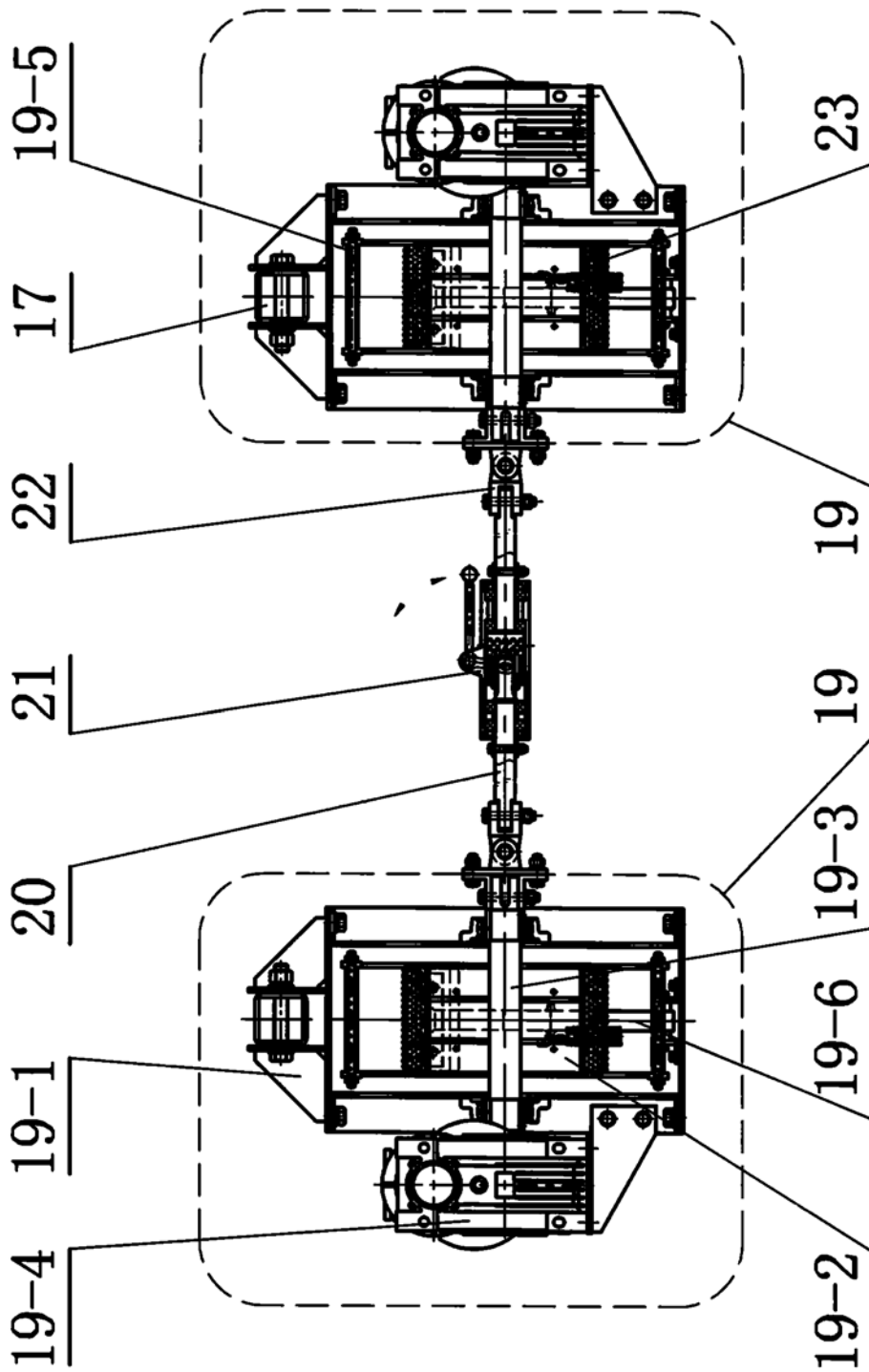


图4

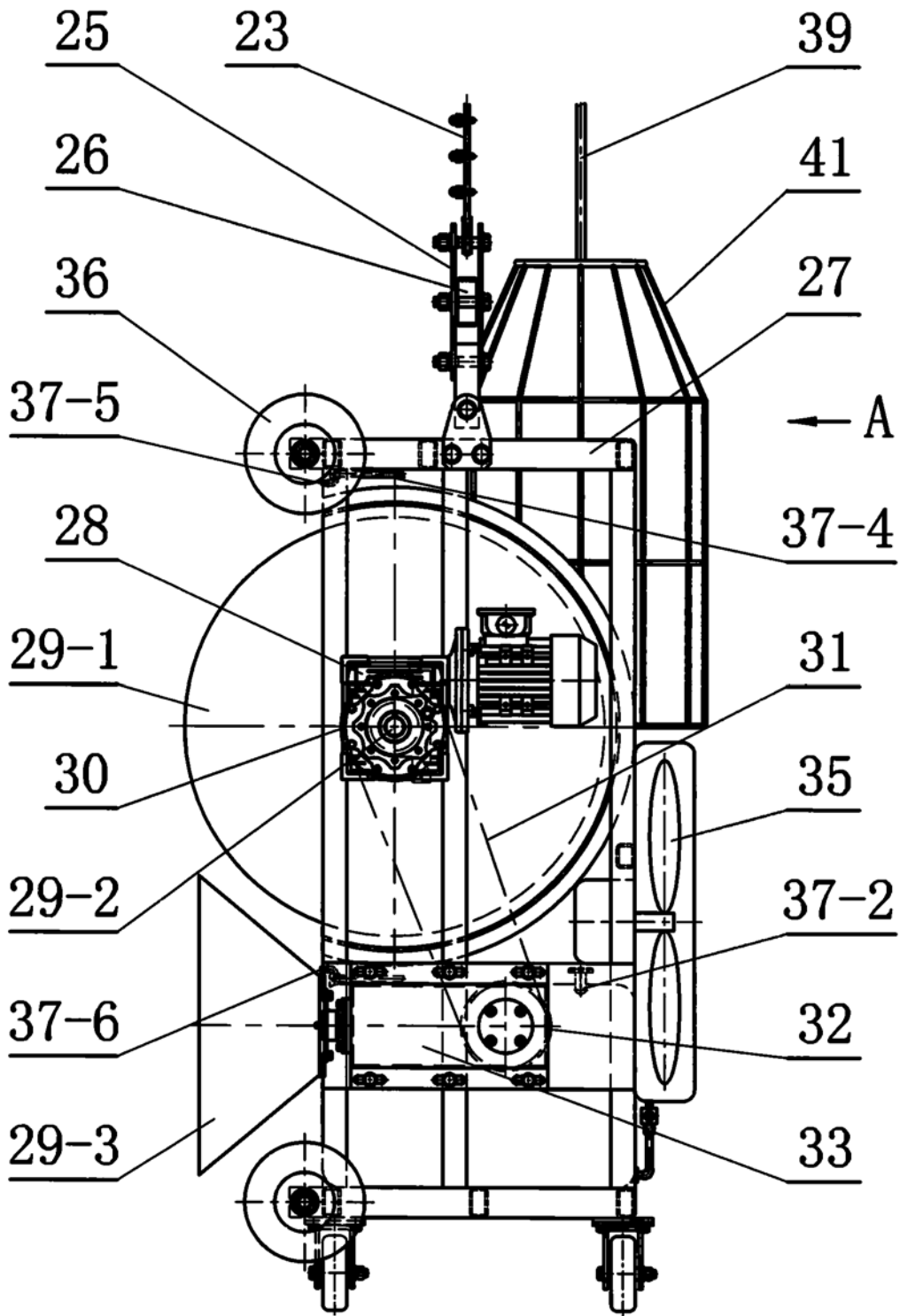


图5

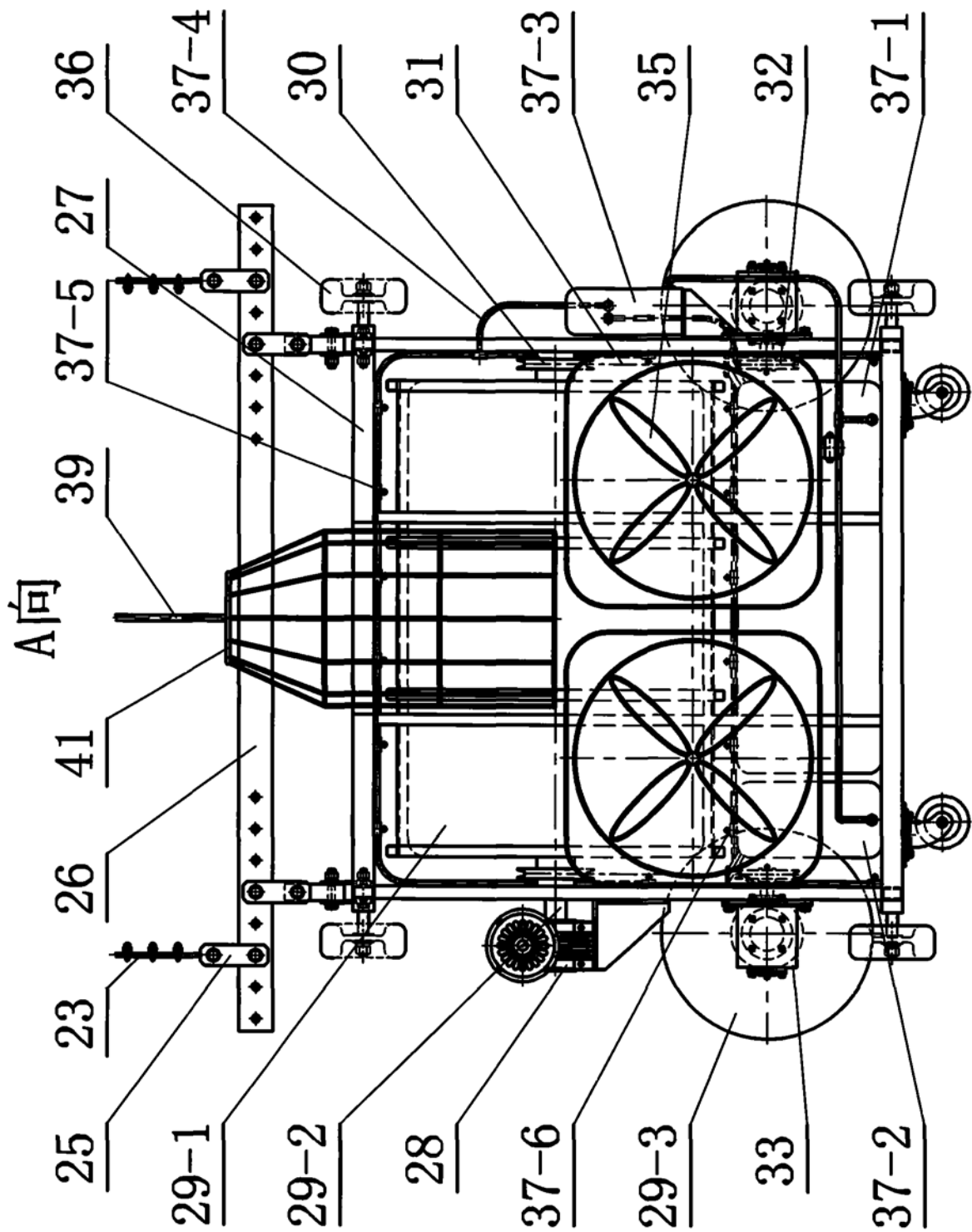


图6

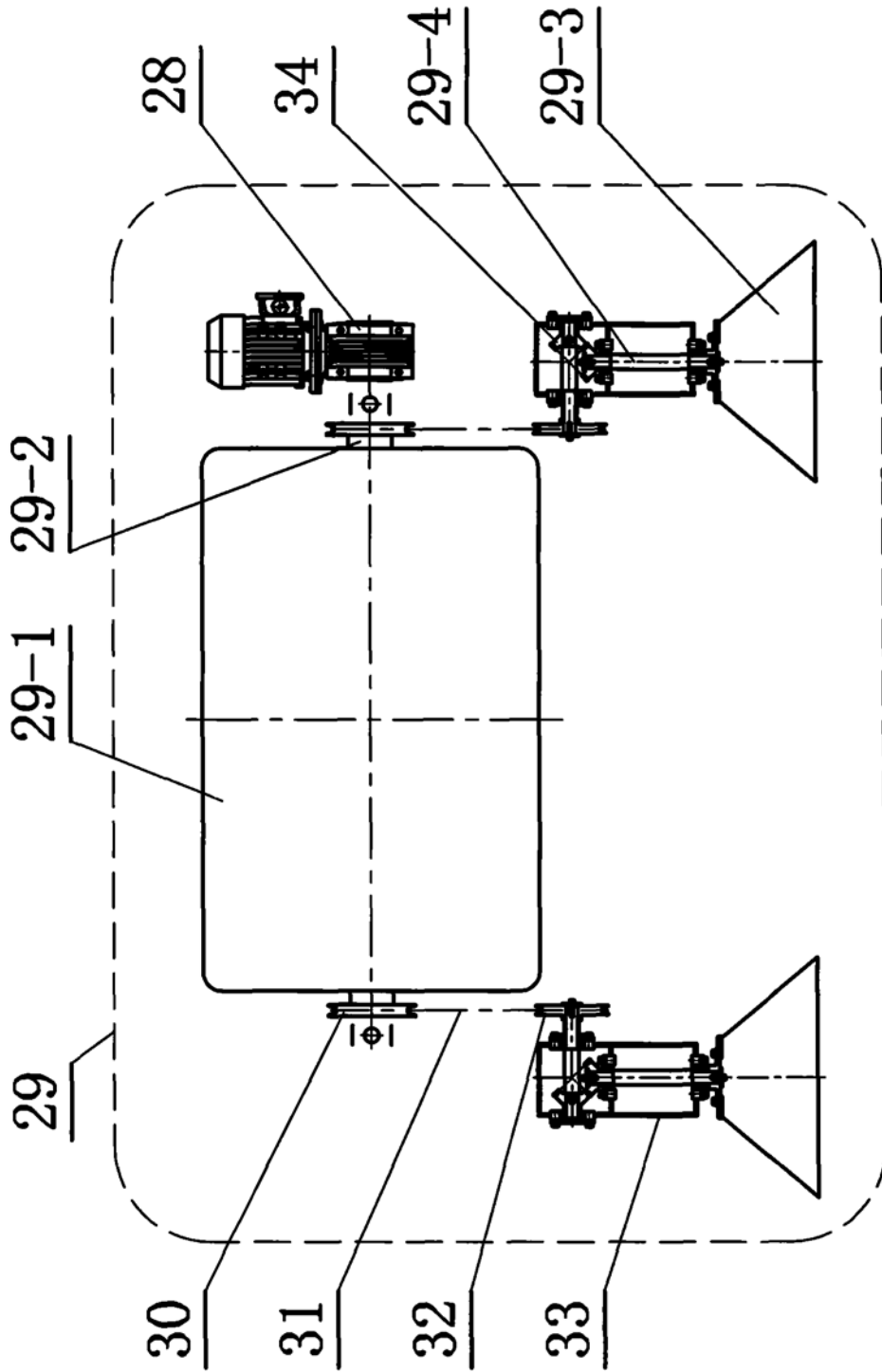


图7

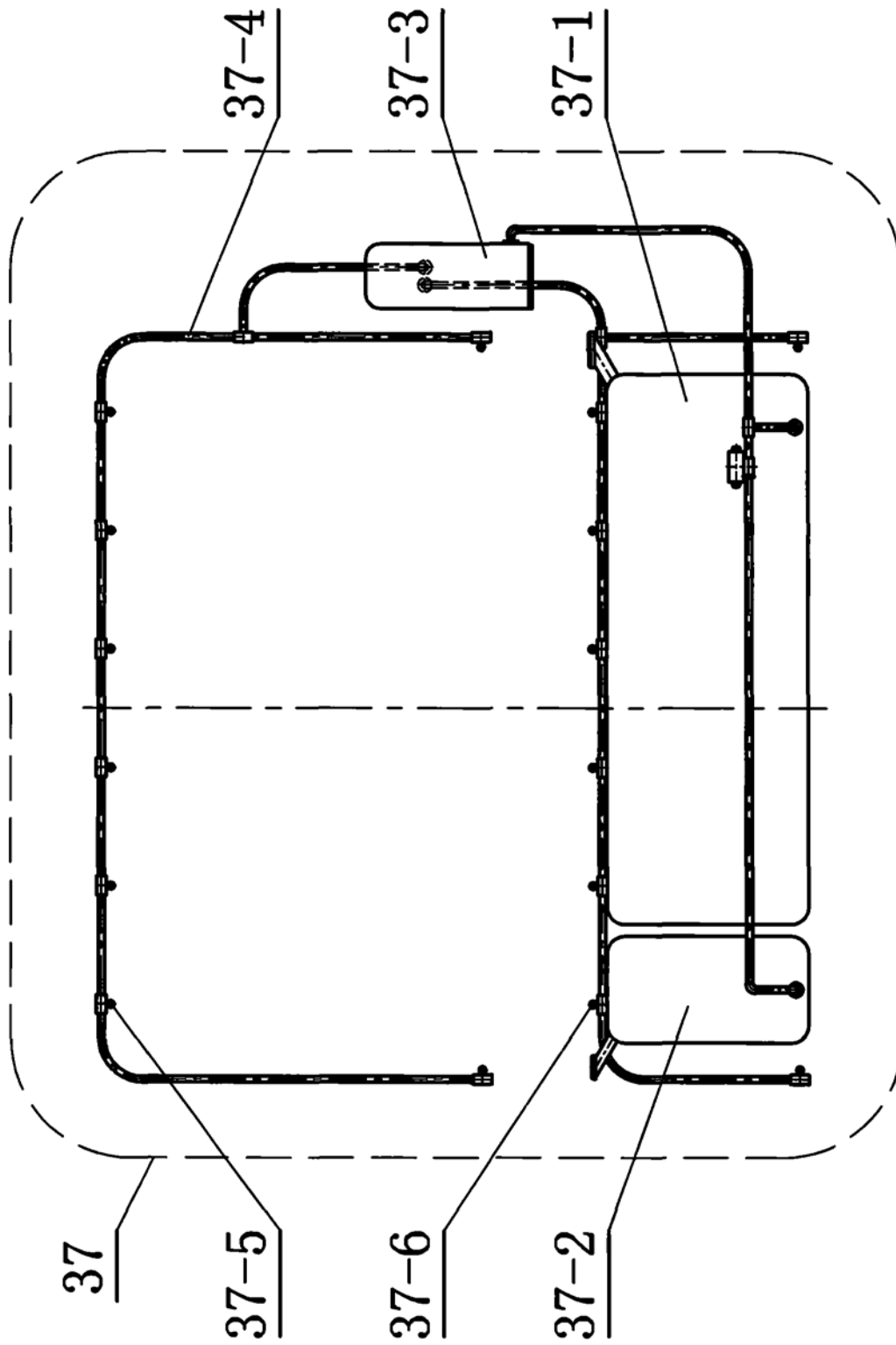


图8