



(19) 대한민국특허청(KR)
(12) 등록실용신안공보(Y1)

(45) 공고일자 2013년10월18일
(11) 등록번호 20-0469412
(24) 등록일자 2013년10월02일

(51) 국제특허분류(Int. Cl.)
B65D 5/52 (2006.01) B65D 5/54 (2006.01)
B65D 5/18 (2006.01)
(21) 출원번호 20-2011-0011690
(22) 출원일자 2011년12월28일
심사청구일자 2011년12월28일
(65) 공개번호 20-2013-0004164
(43) 공개일자 2013년07월08일
(56) 선행기술조사문헌
JP2002068173 A
JP10230983 A
JP54056595 U
JP2003070606 A

(73) 실용신안권자
(주)페이퍼월드
경기도 평택시 월곡동 350-7
(72) 고안자
최승진
서울특별시 성동구 아차산로5길 24-22 (성수동2가)
이준현
서울특별시 성동구 아차산로5길 24-22 (성수동2가)
(뒷면에 계속)
(74) 대리인
유미특허법인

전체 청구항 수 : 총 4 항

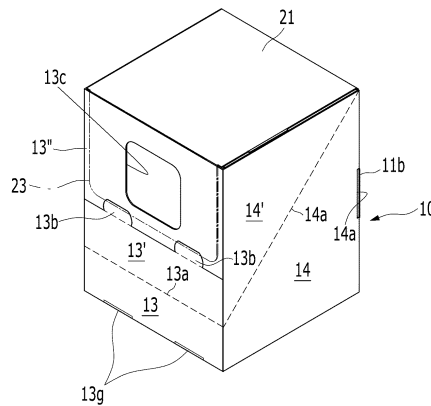
심사관 : 최기혁

(54) 고안의 명칭 **진열형 포장박스**

(57) 요약

진열형 포장박스가 개시된다. 개시된 진열형 포장박스는, 상면부가 개방되게 구비되고, 상기 상면부를 통해 물품이 수납되도록 수납공간이 구비된 몸체부와; 상기 몸체부의 저면부를 폐쇄하는 저면커버부와; 상기 상면부를 개폐 가능하게 커버하는 상면커버부;를 포함하되, 상기 상부커버부의 일측에는 광고 또는 표기사항이 인쇄되는 광고인쇄부가 구비되고, 상기 전면부의 일측에는 상기 광고인쇄부가 박스 외부에서 보이도록 된 윈도우가 구비되며, 상기 몸체부의 전면부 일부와, 상기 상면커버부 및 상기 광고인쇄부가 뜯겨 진열박스로 변형되도록 상기 몸체부에는 커팅선이 구비된 것을 그 특징으로 한다.

대표도 - 도3



(72) 고안자

이지선

서울특별시 성동구 아차산로5길 24-22 (성수동2가)

박민희

서울특별시 성동구 아차산로5길 24-22 (성수동2가)

최수영

서울특별시 성동구 아차산로5길 24-22 (성수동2가)

실용신안 등록청구의 범위

청구항 1

상면부가 개방되게 구비되고, 상기 상면부를 통해 물품이 수납되도록 수납공간이 구비된 몸체부와;

상기 몸체부의 저면부를 폐쇄하는 저면커버부와;

상기 상면부를 개폐 가능하게 커버하는 상면커버부;를 포함하되,

상기 상부커버부의 일측에는 광고 또는 표기사항이 인쇄되는 광고인쇄부가 구비되고, 상기 전면부의 일측에는 상기 광고인쇄부가 박스 외부에서 보이도록 된 윈도우가 구비되며,

상기 몸체부의 전면부 일부와, 상기 상면커버부 및 상기 광고인쇄부가 뜯겨 진열박스로 변형되도록 상기 몸체부에는 커팅선이 구비된 것을 특징으로 하는 진열형 포장박스.

청구항 2

제1항에 있어서,

상기 커팅선을 따라 뜯긴 후, 상기 전면부 및 상기 측면부의 일부가 상기 몸체부 바깥쪽으로 접혀 고정되도록 상기 전면부 및 상기 측면부에는 접힘부가 구비된 것을 특징으로 하는 진열형 포장박스.

청구항 3

제2항에 있어서,

상기 접힘부에는 고정돌기가 적어도 하나 형성되어 있고, 상기 몸체부에는 상기 고정돌기가 끼워지도록 고정개가 형성된 것을 특징으로 하는 진열형 포장박스.

청구항 4

제3항에 있어서,

상기 전면부 및 상기 측면부가 접혀 고정된 후 노출되는 몸체부에는 광고 또는 표기사항이 인쇄된 것을 특징으로 하는 진열형 포장박스.

명세서

기술분야

[0001] 본 고안은 진열형 포장박스에 관한 것으로서, 보다 상세하게는 외관이 미려하고, 효과적인 인쇄 및 광고가 이루어질 수 있도록 개선된 진열형 포장박스에 관한 것이다.

배경기술

[0002] 일반적으로 현재 많이 활용되는 진열형 포장박스(Retail Ready Packaging box)는 박스에 이미 형성된 칼선을 뜯어낸 후, 매대로 사용할 수 있도록 제작된 박스이다.

[0003] 이를 좀 더 구체적으로 설명한다.

[0004] 진열형 박스의 진열방식은 제조업체가 납품한 패키지 그대로 진열하는 방식으로, 박스제품 진열과 날개 상품 진열 방식의 중간형태이다.

[0005] 그리고 진열형 포장박스의 상부에는 점선이 된 칼선이 형성되어 있어, 이 칼선을 뜯어내어 박스 채로 진열하여 상품진열 시간과 인력을 줄일 수 있어 비용절감에 효과적이다.

[0006] 이러한 진열형 포장박스는 유럽에서 이미 시행하고 있는 방식으로 최근 대형마트 등이 사용을 확대하고 있다.

[0007] 그런데, 상기와 같은 종래의 진열형 포장박스의 형태는 뜯는 면이 깔끔하지 않고, 뜯어낼 때 찢어지는 모양새가

그대로 제품 전면에 드러나도록 되어 있어 광고매체의 역할을 하기에 부족한 면이 있다.

[0008] 즉, 종래의 진열형 포장상자의 경우 판매대에서 상품이 진열된 일종의 진열대 역할을 함에도 불구하고, 상품에 대한 정보나 메시지 전달, 광고의 기능을 효과적으로 하지 못하고 있으며, 해당 제품의 판매 및 촉진을 위해 어떠한 기여도 하지 못하는 실정이다.

[0009] 또한 제품이 판매되면 보여지는 박스의 인쇄 배면(박스 안쪽)이 재생지 원지의 상태이기 때문에 광고매체로서의 진열형 포장박스가 제 역할을 하지 못한다.

고안의 내용

해결하려는 과제

[0010] 본 고안은 상기와 같은 문제점을 해결하기 위하여 안출된 것으로서, 적절하게 광고 등의 인쇄가 이루어지도록 하고, 상품 진열시에도 미려함이 유지되도록 한 진열형 포장박스를 제공하는데 그 목적이 있다.

과제의 해결 수단

[0011] 상기와 같은 목적을 달성하기 위한 본 고안의 진열형 포장박스는, 상면부가 개방되게 구비되고, 상기 상면부를 통해 물품이 수납되도록 수납공간이 구비된 몸체부와; 상기 몸체부의 저면부를 폐쇄하는 저면커버부와; 상기 상면부를 개폐 가능하게 커버하는 상면커버부;를 포함하되, 상기 상부커버부의 일측에는 광고 또는 표기사항이 인쇄되는 광고인쇄부가 구비되고, 상기 전면부의 일측에는 상기 광고인쇄부가 박스 외부에서 보이도록 된 윈도우가 구비되며, 상기 몸체부의 전면부 일부와, 상기 상면커버부 및 상기 광고인쇄부가 뜯겨 진열박스로 변형되도록 상기 몸체부에는 커팅선이 구비된 것을 그 특징으로 한다.

고안의 효과

[0012] 본 고안의 실시예에 따르면, 박스를 배송용과 진열용으로 구분 및 선택하여 사용할 수 있어 박스 활용성을 높일 수 있다.

[0013] 그리고 광고나 제품 표기사항을 박스에 다양하게 인쇄할 수 있어 효과적인 인쇄 및 광고를 할 수 있고, 외관이 미려하여 소비자의 구매의욕을 고취시킬 수 있다.

[0014] 또한 박스에는 접힘선을 따라 접을 수 있는 접힘부가 구비되어 있고, 이 접힘부를 고정할 수 있어, 진열용으로 박스를 사용할 때, 박스의 내구성을 향상시킬 수 있다.

도면의 간단한 설명

[0015] 도 1은 본 고안에 따른 진열형 포장박스의 전개도.

도 2는 본 고안에 따른 진열형 포장박스의 일부가 조립된 상태를 나타낸 사시도.

도 3은 도 2의 박스가 완전히 조립된 상태를 나타낸 사시도.

도 4는 도 1의 커팅선을 따라 뜯긴 상태의 사시도.

도 5는 도 1의 접힘선을 따라 접혀 고정된 상태를 나타내 보인 사시도.

고안을 실시하기 위한 구체적인 내용

[0016] 이하, 첨부된 도면을 참조하여 본 고안에 따른 바람직한 실시예를 상세히 설명하기로 한다.

[0017] 도 1에는 본 고안에 따른 진열형 포장박스의 전개도가 도시되어 있고, 도 2에는 본 고안에 따른 진열형 포장박스의 일부가 조립된 상태를 나타낸 사시도가 도시되어 있으며, 도 3에는 도 2의 박스가 완전히 조립된 상태를 나타낸 사시도가 도시되어 있다.

[0018] 도 1 내지 도 3을 참조하면, 본 고안에 따른 진열형 포장박스는, 6면체의 포장박스로, 후술하는 도 4 및 도 5에 도시된 바와 같이, 물품(제품 또는 상품)이 수납되도록 수납공간이 형성된 몸체부(10)와, 이 몸체부(10)의 저면부를 폐쇄하는 저면커버부(30)와, 상기 몸체부(10)의 상면부를 개폐 가능하게 커버하는 상면커버부(20)를 포함하여 구성된다.

- [0019] 상기 몸체부(10)는 4개의 면(11,12,13,14)을 형성하며, 일측 끝 단부에는 이들 면(11,12,13,14)을 일체가 되게 하여 수납공간(100)이 형성되도록 접착되게 하는 접착부(15)가 구비되어 있다.
- [0020] 그리고 도 4에는 후술하는 도 1의 커팅선(CL)을 따라 뜯긴 상태의 사시도가 도시되어 있고, 도 5에는 도 1의 접힘선을 따라 접혀 접힘부가 고정된 상태를 나타내 보인 사시도가 도시되어 있다.
- [0021] 도 1 내지 도 5를 참조하면, 상기 상면커버부(20)의 일측에는 광고나 표기사항 등이 인쇄되는 광고인쇄부(23)가 구비되고, 상기 몸체부(10)의 일부와, 상면커버부(20) 및 광고인쇄부(23)가 뜯겨 분리된 후 진열박스로 변형되도록 몸체부(10)에는 커팅선(CL)이 구비된다.
- [0022] 그리고 상기 몸체부(10)의 전면부(13)의 일측에는 배송시 광고인쇄부(23)의 광고 인쇄면이 보이도록 된 윈도우(13c)가 구비된다. 이 윈도우(13c)는, 도면에 도시된 바와 같이, 갈금형의 제작 용이성 때문에 사각형으로 형성되었지만, 다른 형태로 예컨대, 원형으로 형성되어도 관계없다.
- [0023] 한편, 도 1에서 커팅선(CL) 및 접힘선(FL)을 구분하기 위해 박스 내부에 그려진 선(line) 중 점선은 접힘선(FL)에 해당되고, 실선은 커팅선(CL)에 해당된다.
- [0024] 또한 상기 커팅선(CL)이 뜯긴 후, 도 5에 도시된 바와 같이, 접힘선(FL)을 따라 몸체부(10) 전면부(13)의 일부와, 몸체부(10) 좌우 측면부(12,14)의 일부가 몸체부(10)의 바깥쪽으로 접혀 고정된다. 즉, 상기 몸체부(10)의 전면부(13)에 형성된 접힘선(FL) 및 좌우의 측면부(12,14)에 형성된 접힘선(FL)을 따라 각각 몸체부(10) 바깥쪽으로 접힌 후, 고정된다.
- [0025] 이를 위해 상기 전면부(13)와 좌우의 측면부(12,14)에는 접힘부(12',13',14')가 각각 구비되고, 이 접힘부(12',13',14')의 상부 끝 단부 각각에는 전면고정돌기(13b)와 측면고정돌기(22a,24a)가 각각 구비되어 있다.
- [0026] 따라서, 전면고정돌기(13b)는 전면고정개구(13g)에, 측면고정돌기(22a,24a)는 측면고정개구(11b)에 각각 끼워져 접힘부(12',13',14')가 몸체부(10) 바깥쪽으로 고정되게 된다.
- [0027] 그리고 상기와 같이 전면부(13) 및 좌우의 측면부(12,14)가 접혀 고정된 후 노출되는 몸체부(10)의 외부면에는 인쇄된 광고가 노출되게 된다.
- [0028] 또한 상기 저면커버부(30)는 4개의 날개부(31,32,33,34)로 구성되며, 이 중 좌우 날개부(32,34)에는 상기 전면고정돌기(13b)가 전면고정개구(13g)에 끼워진 후 적절하게 전면고정돌기(13b)가 배치되도록 삽입홈(32a,34a)이 형성되어 있다.
- [0029] 그리고 상기 상면커버부(20)는 몸체부(10) 상면부의 안쪽을 덮는 안쪽 덮개부(22,24)와, 이 안쪽 덮개부(22,24)를 커버하는 바깥 커버부(21)로 이루어진다. 또한 상기 바깥 커버부의 끝 단부에는 박스 내로 삽입되어 바깥 커버부가 고정되도록 하는 삽입고정부(21a)가 구비되어 있다.
- [0030] 상기한 바와 같은 구성을 갖는 본 고안에 따른 진열형 포장박스의 작용을 설명하면 다음과 같다.
- [0031] 도면을 다시 참조하면, 본 고안에 따른 진열형 포장박스는, 물품을 포장된 상태로 박스 채로 진열하는 기능과, 배송시 배송박스의 기능도 있다. 하지만, 종래에는 상기한 배송 기능 때문에 진열형 포장박스의 광고문구나 화려한 디자인은 중요치 않게 여겨져 왔다.
- [0032] 본 고안에 따른 진열형 포장박스의 경우에는, 도 3에 도시된 바와 같이, 제품 배송시 인쇄가 되지 않은 상태를 외부면으로 하고, 광고 등 제품 관련 표기사항(예컨대, 바코드 등)을 광고인쇄부(23) 및 접힘부(12',13',14')의 안쪽에 인쇄되어 있기 때문에, 이 광고인쇄부(23)는 몸체부(10) 내부로 접힌 후 윈도우(13c)를 통해 노출되고, 접힘부(12',13',14')는 박스 외부로 접힌 후 몸체부(10)의 전면 및 좌우 측면 바깥쪽으로 각각 접힌 후 노출되게 된다.
- [0033] 그리고 도 5와 같이, 진열용으로 박스를 이용하는 경우에는, 상기 광고인쇄부(23) 등을 뜯어내고 박스 내면이 외부면이 될 수 있도록 바깥쪽으로 접어 끼워서 고정한다. 즉, 전술한 바와 같이, 전면고정돌기(13b)는 전면고정개구(13g)에, 측면고정돌기(22a,24a)는 측면고정개구(11b)에 각각 끼워져 고정되게 된다.
- [0034] 그리고 도 1의 전개도 상태에서 도 5와 같이 외부로 최종 노출되는 몸체부(10)의 접힘부(12',13',14')에 미리 광고나 표기사항이 보이도록 상기 노출면에 미리 인쇄가 된다.
- [0035] 따라서, 도 5의 상태에서 외부로 노출되는 접힘부(12',13',14')에는 광고 인쇄면이 되며, 상기와 같이 끼움 결합이 되면, 뜯어낸 커팅선(CL)은 박스의 전면으로 노출되지 않는다.

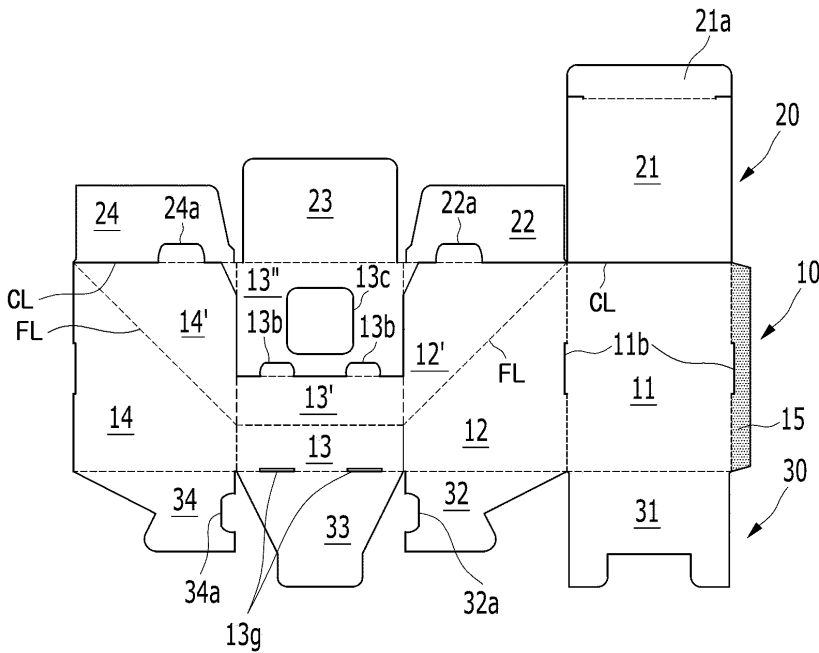
[0036] 상술한 바와 같이 본 고안은 도면에 도시된 일 실시예를 참고로 설명되었으나, 이는 예시적인 것에 불과하며, 당해 기술 분야에서 통상의 지식을 가진 자라면 이로부터 다양한 변형 및 균등한 실시예가 가능하다는 점을 이해할 것이다. 따라서 본 고안의 진정한 보호 범위는 첨부된 실용신안등록 청구범위에 의해서만 정해져야 할 것이다.

부호의 설명

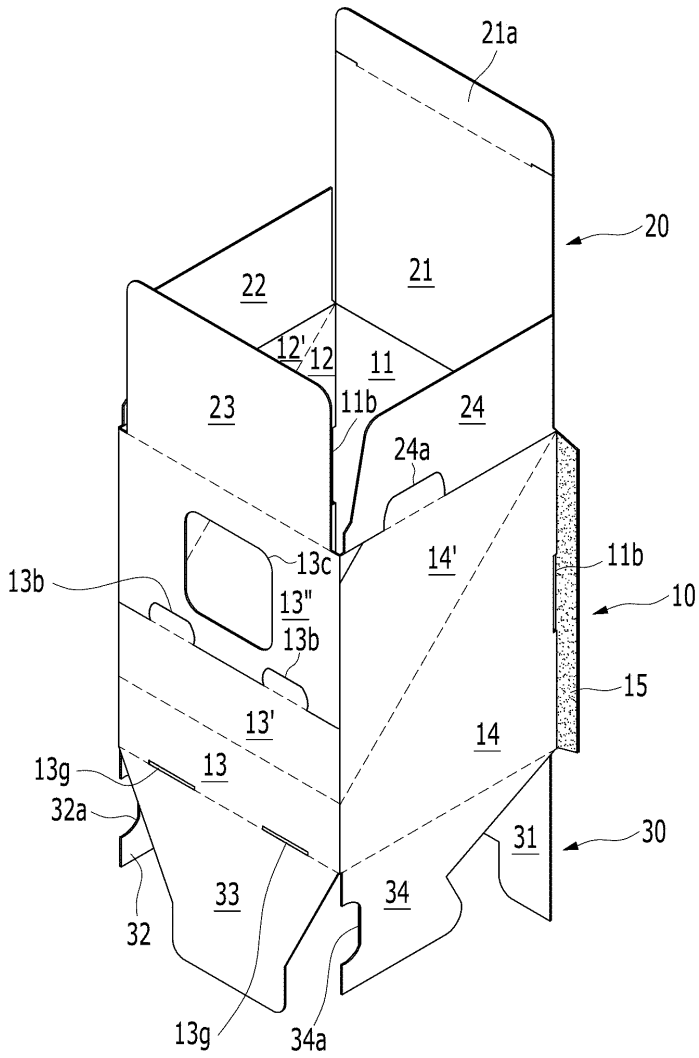
- | | | |
|--------|------------------|-----------------|
| [0037] | 10. 몸체부 | 12,14. 측면부 |
| | 12',13',14'. 접힘부 | 13. 전면부 |
| | 13b. 전면고정돌기 | 13c. 윈도우 |
| | 20. 상면커버부 | 22a,24a. 측면고정돌기 |
| | 23. 광고인쇄부 | 30. 저면커버부 |
| | CL. 커팅선 | FL. 접힘선 |

도면

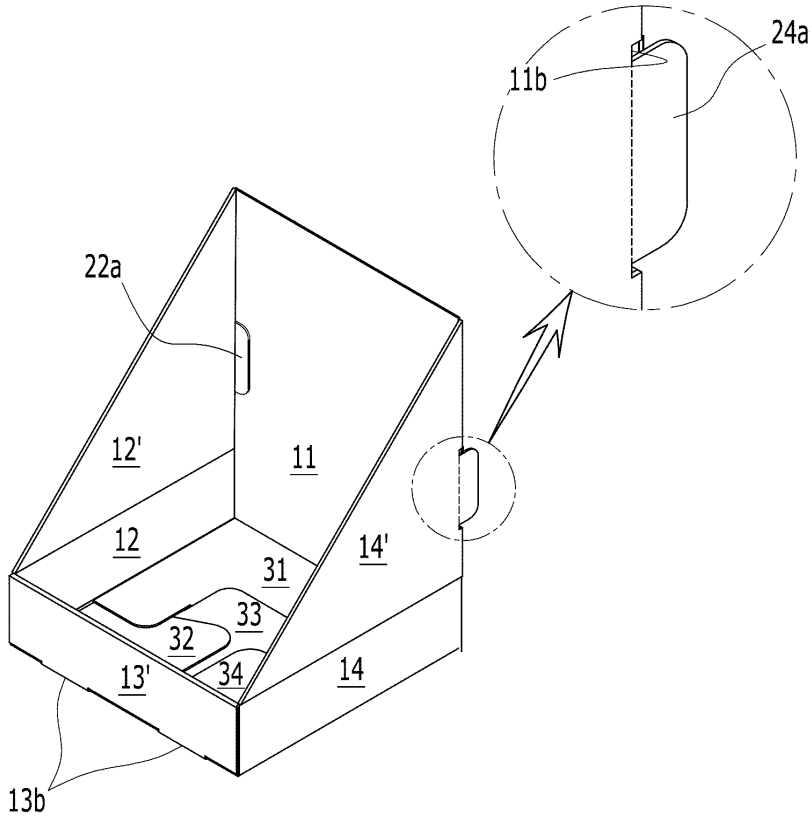
도면1



도면2



도면5



【심사관 직권보정사항】

【직권보정 1】

【보정항목】 명세서

【보정세부항목】 식별번호 [0011]

【변경진】

상부커버부

【변경후】

상면커버부

【직권보정 2】

【보정항목】 명세서

【보정세부항목】 식별번호 [0011]

【변경진】

상기 전면부

【변경후】

전면부

【직권보정 3】

【보정항목】 청구범위

【보정세부항목】 청구항 2

【변경전】

상기 측면부

【변경후】

측면부

【직권보정 4】

【보정항목】 청구범위

【보정세부항목】 청구항 1

【변경전】

상부커버부

【변경후】

상면커버부

【직권보정 5】

【보정항목】 청구범위

【보정세부항목】 청구항 1

【변경전】

상기 전면부

【변경후】

전면부