



(19) REPUBLIKA HRVATSKA
DRŽAVNI ZAVOD ZA
INTELEKTUALNO VLASNIŠTVO



(10) Identifikator
dokumenta:

HR P20110040 T1

HR P20110040 T1

(12) **PRIJEVOD PATENTNIH ZAHTJEVA
EUROPSKOG PATENTA**

(51) MKP:

A61F 2/16 (2006.01)

(46) Datum objave prijevoda patentnih zahtjeva: 31.03.2011.

(21) Broj predmeta: P20110040T

(22) Datum podnošenja zahtjeva : 20.01.2011.

(96) Broj europske prijave patenta: EP 08102414.3
Datum podnošenja europske prijave patenta: 07.03.2008.

(97) Broj objave europske prijave patenta: EP 2042124 A1
Datum objave europske prijave patenta: 01.04.2009.

(97) Broj objave europskog patenta: EP 2042124 B1
Datum objave europskog patenta: 03.11.2010.

(31) Broj prve prijave: 862244

(32) Datum podnošenja prve prijave: 27.09.2007.

(33) Država ili organizacija podnošenja prve prijave: US

(73) Nositelj patenta:

**Alcon Research, Ltd., 6201 South Freeway, Fort Worth, TX 76134-2099,
US**

(72) Izumitelj:

Drew Morgan, 4320 Bellaire Drive, Suite 110, Fort Worth, TX 76109, US

(74) Zastupnik:

CPZ - CENTAR ZA PATENTE d.d., 10000 Zagreb, HR

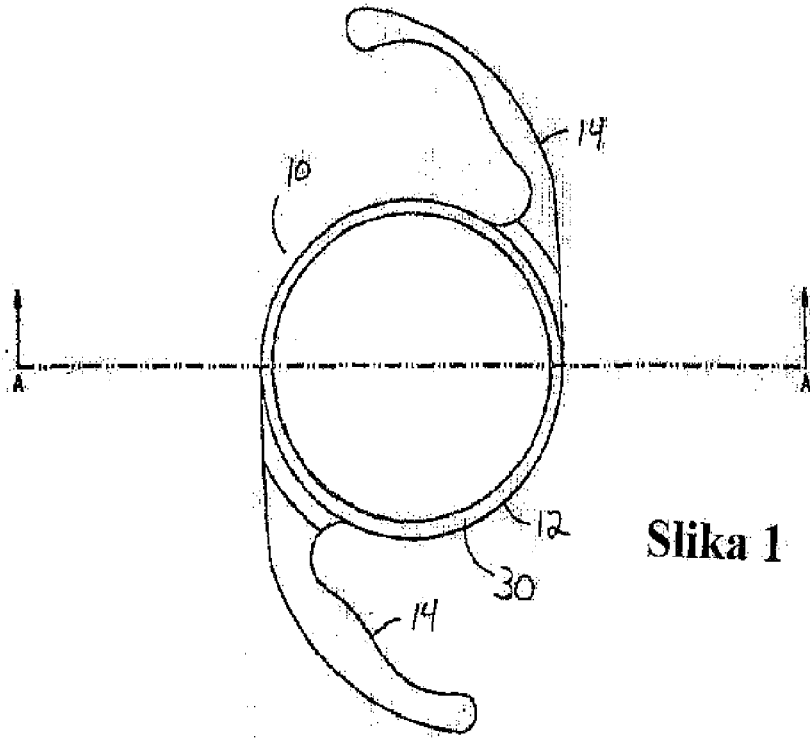
(54) Naziv izuma:

INTRAOKULARNA LEĆA

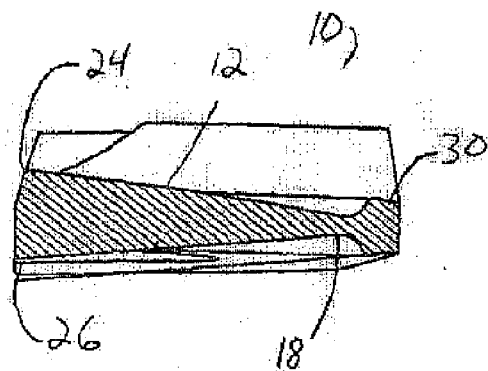
HR P20110040 T1

PATENTNI ZAHTJEVI

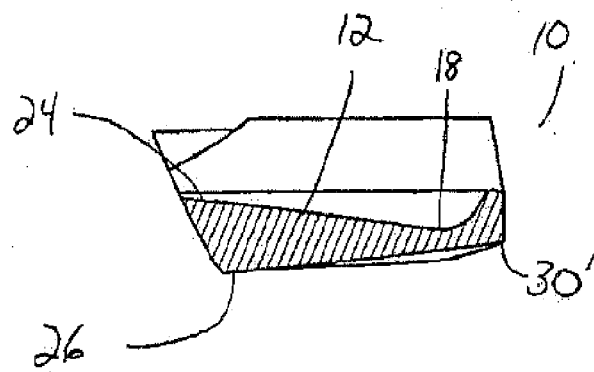
- 5 1. Intraokularna leća (10), koja obuhvaća:
- a) optičku leću (12) koja ima radijalno produljenje određeno bridom (18), a brid optičke leće ima debljinu od približno 0,1 mm;
 - b) periferni obruč (30, 30') koji se proteže oko brida (18) optičke leće i raspoloživ je direktno prilježući uz brid optičke leće, a oblikovan je integralno kao dio optičke leće te je smješten iznad optičke leće (12); i
 - 10 c) mnoštvo haptika (14) koji se protežu iz obruča i oblikovani su integralno s optičkom lećom i obručom; pri čemu je intraokularna leća (10) napravljena od mekog akrilnog materijala,
- naznačena time**, da optička leća (12) ima maksimalnu debljinu od 0,39 mm.
- 15 2. Intraokularna leća prema zahtjevu 1, **naznačena time**, da je periferni obruč (30, 30') relativno zadebljan prema bridu (18) optičke leće (12).
3. Intraokularna leća prema zahtjevu 1, **naznačena time**, da je periferni obruč (30, 30') približne debljine od 0,30 mm.
4. Intraokularna leća prema zahtjevu 1, **naznačena time**, da optička leća (12) ima maksimalnu debljinu između 0,19 i 0,39 mm.



Slika 1



Slika 2



Slika 3