



(12)实用新型专利

(10)授权公告号 CN 208005795 U

(45)授权公告日 2018.10.26

(21)申请号 201820362751.1

(22)申请日 2018.03.16

(73)专利权人 深圳市崇光科技有限公司

地址 518110 广东省深圳市龙华新区观澜街道金龙湖社区新丰大道80号E栋一楼101

(72)发明人 邓光辉

(74)专利代理机构 北京科亿知识产权代理事务所(普通合伙) 11350

代理人 汤东风

(51)Int.Cl.

B26D 7/02(2006.01)

B26D 7/26(2006.01)

F16F 15/04(2006.01)

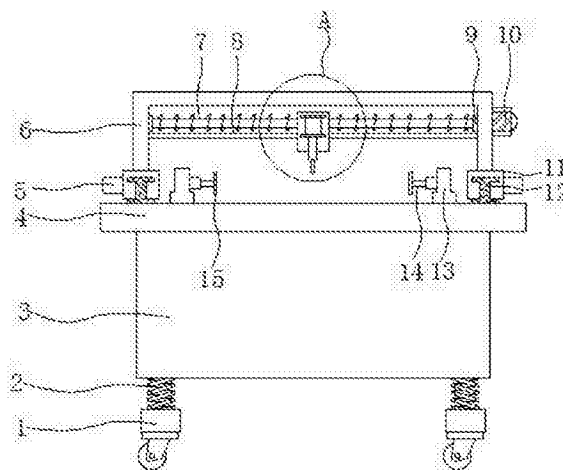
权利要求书1页 说明书3页 附图2页

(54)实用新型名称

一种塑胶制品加工用原料切割装置

(57)摘要

本实用新型公开了一种塑胶制品加工用原料切割装置,包括支撑台,所述矩形凸块的后侧连接有第一气缸,且螺杆的右侧安装有电动机,所述螺杆的下方设有光滑轴,所述螺杆上设有与之相适配且贯穿光滑轴的移动行走台,所述移动行走台的前端面安装有第二气缸,且第二气缸下端设有切割刀,所述凸板的内侧壁安装有第三气缸,且第三气缸的侧壁设有夹板。本塑胶制品加工用原料切割装置,两个夹板的设置可夹紧待切割原料板,从而避免切割过程中待切割原料板会产生晃动,而引起切割位置不准确,第一气缸可带动滑块在工字型滑槽上前后移动,来改变前后切割位置,启动电动机带动螺杆转动,移动行走台可实现左右移动,从而改变左右切割位置。



1. 一种塑胶制品加工用原料切割装置,包括支撑台(3),其特征在于:所述支撑台(3)上方固定焊接有工作台(4),所述工作台(4)上方左右两端均安装有工字型滑槽(12),所述工字型滑槽(12)上滑动连接有滑块(11),两个所述滑块(11)的外侧壁均固定连接有矩形凸块(5),所述矩形凸块(5)的后侧连接有第一气缸(16),且第一气缸(16)固定安装在工作台(4)的上方后端,左右两个所述滑块(11)上方共同连接有支架(6),所述支架(6)左右两端内侧壁上均设有轴承座(9),且两个轴承座(9)之间连接有螺杆(7),且螺杆(7)的右侧安装有电动机(10),且电动机(10)位于支架(6)的右侧,所述螺杆(7)的下方设有光滑轴(8),所述螺杆(7)上设有与之相适配且贯穿光滑轴(8)的移动行走台(17),所述移动行走台(17)的前端面安装有第二气缸(18),且第二气缸(18)下端设有切割刀(19),所述切割刀(19)位于工作台(4)的上方,所述工作台(4)上方且位于两个工字型滑槽(12)内侧处左右对称均设有凸板(13),所述凸板(13)的内侧壁安装有第三气缸(14),且第三气缸(14)的侧壁设有夹板(15)。

2. 根据权利要求1所述的一种塑胶制品加工用原料切割装置,其特征在于:所述夹板(15)的内侧壁设有防滑花纹,且夹板(15)的宽度和工作台(4)的宽度相同。

3. 根据权利要求1所述的一种塑胶制品加工用原料切割装置,其特征在于:所述支撑台(3)的底部焊接有四个减震弹簧(2),且四个减震弹簧(2)的下端均连接有垫块(1)。

4. 根据权利要求1所述的一种塑胶制品加工用原料切割装置,其特征在于:第一气缸(16)、第二气缸(18)和第三气缸(14)的型号相同。

5. 根据权利要求3所述的一种塑胶制品加工用原料切割装置,其特征在于:所述垫块(1)下方安装有行走轮。

6. 根据权利要求1所述的一种塑胶制品加工用原料切割装置,其特征在于:两个所述工字型滑槽(12)上均设有光滑层。

一种塑胶制品加工用原料切割装置

技术领域

[0001] 本实用新型涉及塑胶制品加工设备技术领域,具体为一种塑胶制品加工用原料切割装置。

背景技术

[0002] 塑胶应用非常广泛,是家电、汽车、手机、PC、医疗器械、照明电器中不可或缺的部件。随着我国经济实现了持续稳定的增长,家电、汽车、手机、PC、医疗器械等行业受益于良好的外部环境也实现了快速发展,下游行业的发展进一步拉动了对塑胶的需求。2010年中国塑胶件制造行业共有2286家企业,同比增长24.54%;销售收入达1061.25亿元,同比增长26.38%。

[0003] 塑胶在加工的时候需要对其进行切割,但是传统的加工工艺都是通过人工切割的方式进行加工,这种方式不仅费时费力,还增加了工作人员的工作强度,降低了工作效率。

实用新型内容

[0004] 本实用新型的目的在于提供一种塑胶制品加工用原料切割装置,以解决上述背景技术中提出的问题。

[0005] 为实现上述目的,本实用新型提供如下技术方案:一种塑胶制品加工用原料切割装置,包括支撑台,所述支撑台上方固定焊接有工作台,所述工作台上方左右两端均安装有工字型滑槽,所述工字型滑槽上滑动连接有滑块,两个所述滑块的外侧壁均固定连接有矩形凸块,所述矩形凸块的后侧连接有第一气缸,且第一气缸固定安装在工作台的上方后端,左右两个所述滑块上方共同连接有支架,所述支架左右两端内侧壁上均设有轴承座,且两个轴承座之间连接有螺杆,且螺杆的右侧安装有电动机,且电动机位于支架的右侧,所述螺杆的下方设有光滑轴,所述螺杆上设有与之相适配且贯穿光滑轴的移动行走台,所述移动行走台的前端面安装有第二气缸,且第二气缸下端设有切割刀,所述切割刀位于工作台的上方,所述工作台上方且位于两个工字型滑槽内侧处左右对称均设有凸板,所述凸板的内侧壁安装有第三气缸,且第三气缸的侧壁设有夹板。

[0006] 优选的,所述夹板的内侧壁设有防滑花纹,且夹板的宽度和工作台的宽度相同。

[0007] 优选的,所述支撑台的底部焊接有四个减震弹簧,且四个减震弹簧的下端均连接有垫块。

[0008] 优选的,第一气缸、第二气缸和第三气缸的型号相同。

[0009] 优选的,所述垫块下方安装有行走轮。

[0010] 优选的,两个所述工字型滑槽上均设有光滑层。

[0011] 与现有技术相比,本实用新型的有益效果是:本塑胶制品加工用原料切割装置,不需要工人手动进行切割,操作方便,降低了工作人员的工作强度,提高了工作效率,且省时省力。两个夹板的设置可夹紧待切割原料板,从而避免切割过程中待切割原料板会产生晃动,而引起切割位置不准确,第一气缸可带动滑块在工字型滑槽上前后移动,来改变前后切

割位置,启动电动机带动螺杆转动,移动行走台可实现左右移动,从来改变左右切割位置。减震弹簧和垫块的设置可在切割过程中起到很好的减震效果。

附图说明

[0012] 图1为本实用新型结构示意图;

[0013] 图2为本实用新型俯视结构示意图;

[0014] 图3为本实用新型A处放大结构示意图。

[0015] 图中:1垫块、2减震弹簧、3支撑台、4工作台、5矩形凸块、6支架、7螺杆、8光滑轴、9轴承座、10电动机、11滑块、12工字型滑槽、13凸板、14第三气缸、15夹板、16第一气缸、17移动行走台、18第二气缸、19切割刀。

具体实施方式

[0016] 下面将结合本实用新型实施例中的附图,对本实用新型实施例中的技术方案进行清楚、完整地描述,显然,所描述的实施例仅仅是本实用新型一部分实施例,而不是全部的实施例。基于本实用新型中的实施例,本领域普通技术人员在没有做出创造性劳动前提下所获得的所有其他实施例,都属于本实用新型保护的范围。

[0017] 请参阅图1-3,本实用新型提供一种技术方案:一种塑胶制品加工用原料切割装置,包括支撑台3,所述支撑台3上方固定焊接有工作台4,所述工作台4上方左右两端均安装有工字型滑槽12,所述工字型滑槽12上滑动连接有滑块11,两个所述滑块11的外侧壁均固定连接有矩形凸块5,所述矩形凸块5的后侧连接有第一气缸16,且第一气缸16固定安装在工作台4的上方后端,左右两个所述滑块11上方共同连接有支架6,所述支架6左右两端内侧壁上均设有轴承座9,且两个轴承座9之间连接有螺杆7,且螺杆7的右侧安装有电动机10,且电动机10位于支架6的右侧,所述螺杆7的下方设有光滑轴8,所述螺杆7上设有与之相适配且贯穿光滑轴8的移动行走台17,所述移动行走台17的前端面安装有第二气缸18,且第二气缸18下端设有切割刀19,所述切割刀19位于工作台4的上方,所述工作台4上方且位于两个工字型滑槽12内侧处左右对称均设有凸板13,所述凸板13的内侧壁安装有第三气缸14,且第三气缸14的侧壁设有夹板15。

[0018] 具体的,所述夹板15的内侧壁设有防滑花纹,且夹板15的宽度和工作台4的宽度相同。

[0019] 具体的,所述支撑台3的底部焊接有四个减震弹簧2,且四个减震弹簧2的下端均连接有垫块1。

[0020] 具体的,第一气缸16、第二气缸18和第三气缸14的型号相同。

[0021] 具体的,所述垫块1下方安装有行走轮。

[0022] 具体的,两个所述工字型滑槽12上均设有光滑层。

[0023] 工作原理:具体使用时,把待切割原料板放在工作台4上,启动第三气缸14带动两个夹板15来夹紧待切割原料板,启动第一气缸16可带动滑块11在工字型滑槽12上前后移动,来改变前后切割位置,启动电动机10带动螺杆7转动,移动行走台17可实现左右移动,从来改变左右切割位置,启动第二气缸18可调节切割刀19的切割高度。

[0024] 在本实用新型中,除非另有明确的规定和限定,术语“安装”、“相连”、“连接”、“固

定”等术语应做广义理解,例如,可以是固定连接,也可以是可拆卸连接,或一体地连接;可以是机械连接,也可以是电连接;可以是直接相连,也可以通过中间媒介间接相连,可以是两个元件内部的连通。对于本领域的普通技术人员而言,可以根据具体情况理解上述术语在本实用新型中的具体含义。

[0025] 尽管已经示出和描述了本实用新型的实施例,对于本领域的普通技术人员而言,可以理解在不脱离本实用新型的原理和精神的情况下可以对这些实施例进行多种变化、修改、替换和变型,本实用新型的范围由所附权利要求及其等同物限定。

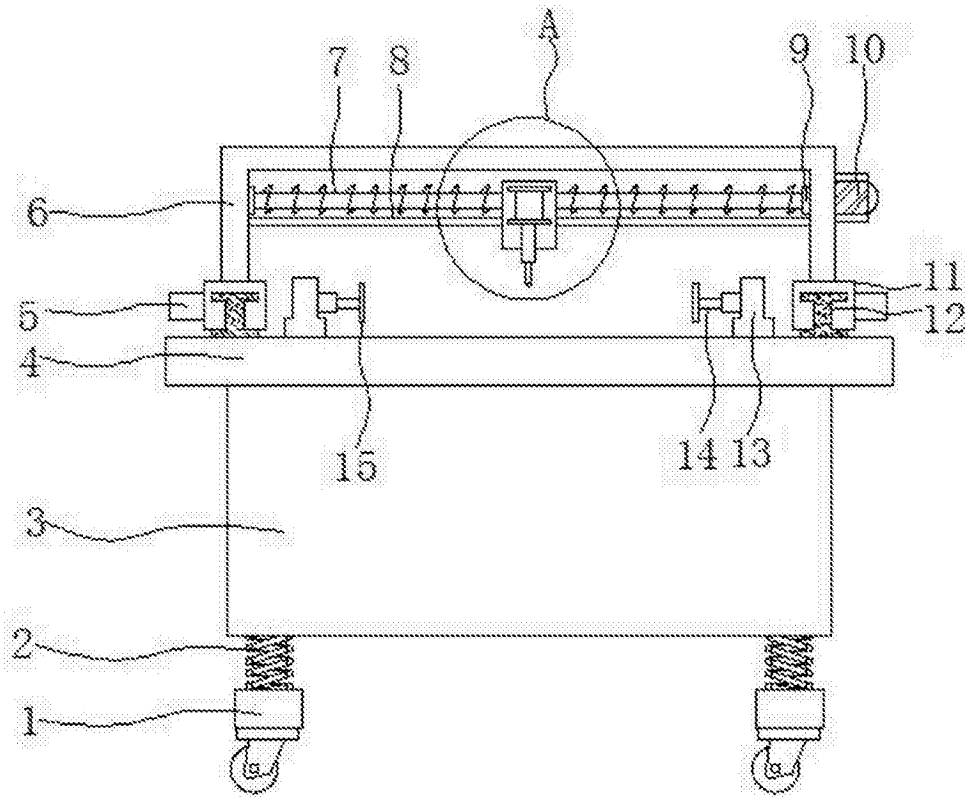


图1

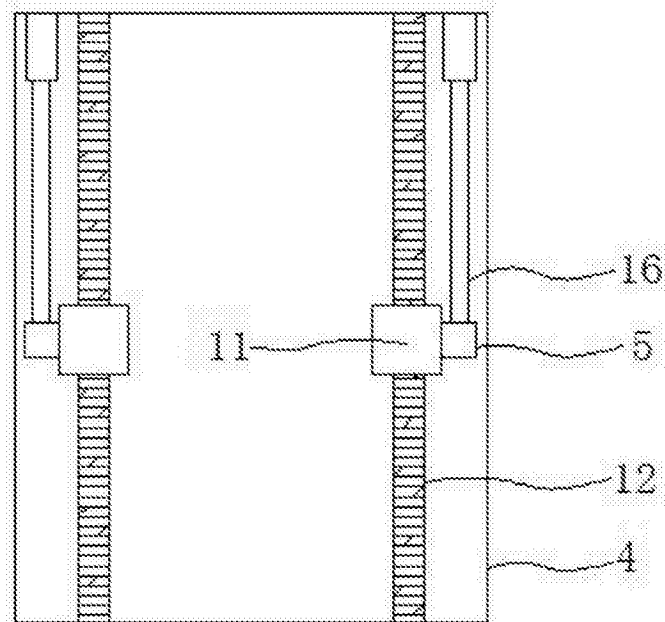


图2

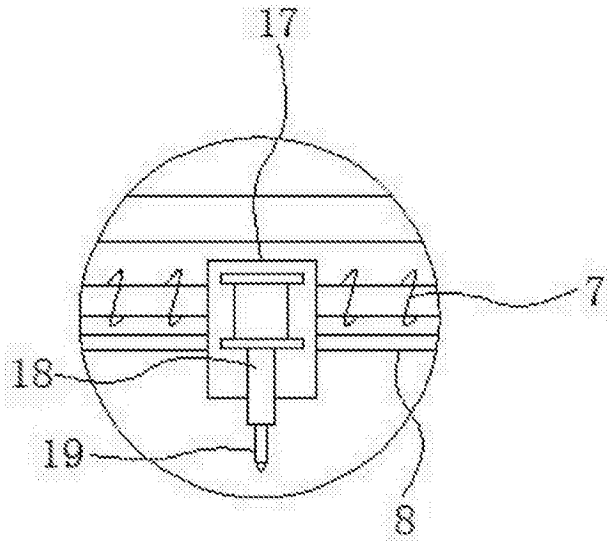


图3