



(12)实用新型专利

(10)授权公告号 CN 207404079 U

(45)授权公告日 2018.05.25

(21)申请号 201721375899.0

(22)申请日 2017.10.24

(73)专利权人 黄金松

地址 515000 广东省汕头市金平区石砲台
街道石砲台16号3楼

(72)发明人 黄金松

(74)专利代理机构 广州粤高专利商标代理有限公司 44102

代理人 林瑞云

(51) Int. Cl.

B65D 1/02(2006.01)

B65D 43/16(2006.01)

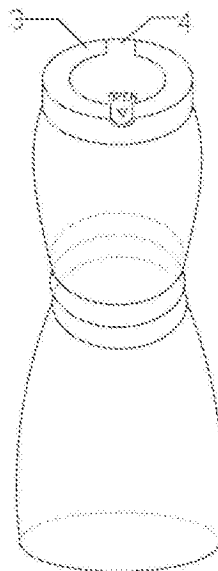
权利要求书1页 说明书2页 附图2页

(54)实用新型名称

食品包装瓶

(57)摘要

本实用新型涉及一种包装瓶,具体地涉及一种食品包装瓶,包括瓶体和设置于瓶体上的瓶盖,所述瓶体与瓶盖通过螺纹连接;所述瓶体设计为腰形结构,所述瓶盖包括连接框体和翻盖,所述翻盖一端固定连接于连接框体,另一端可活动翻转。相对于现有技术,本实用新型所提供的包装瓶有益之处在于:采用本实用新型所提供的食品包装瓶,连为一体,不会丢失;结构十分简单、成本低廉、加工制造方便,符合人体工学,方便握拿;由塑料制成,体积轻巧,随身携带方便,便于运输和搬运。



1. 一种食品包装瓶,其特征在于,包括瓶体和设置于瓶体上的瓶盖,所述瓶体与瓶盖通过螺纹连接;所述瓶体设计为腰形结构,所述瓶盖包括连接框体和翻盖,所述翻盖一端固定连接于连接框体,另一端可活动翻转。

2. 根据权利要求1所述食品包装瓶,其特征在于,所述连接框体上表面设有一圈凹槽,所述翻盖内表面设有一圈凸缘,所述翻盖通过凸缘卡在凹槽内,从而实现与连体框体扣合。

3. 根据权利要求2所述食品包装瓶,其特征在于,所述翻盖外表面设有开合处标示“OPEN”及箭头。

4. 根据权利要求2所述食品包装瓶,其特征在于,所述连接框体上还设有便于翻盖开启的凹弧形缺口。

5. 根据权利要求1所述食品包装瓶,其特征在于,所述瓶体上环绕瓶身设有至少两个平滑的圆环,所述圆环直径小于瓶体顶部和底部直径便于手握,不易滑落。

6. 根据权利要求1所述食品包装瓶,其特征在于,所述瓶体顶端瓶口处设有铝箔热封膜。

7. 根据权利要求1-6任一项所述食品包装瓶,其特征在于,所述瓶体与瓶盖材质为轻质塑料。

食品包装瓶

技术领域

[0001] 本实用新型涉及一种包装瓶,具体地涉及一种食品包装瓶。

背景技术

[0002] 目前,市面上所使用的盛放果汁、牛奶、酸奶等饮品及颗粒状蜜饯果脯等食物的瓶子种类繁多,其材质有塑料和玻璃,形状有圆柱筒形的,有四棱柱体型的,消费者在使用时掌握不便,容易滑脱,且瓶身辨识度不高。

[0003] 此外,现有食品包装瓶的瓶盖与瓶体一般为分体式结构,当消费者需要获取包装瓶里的食物时,如饼干、蜜饯等,通常需要把瓶盖拧下再从瓶中取得食物,瓶盖也因无处放置而易将其丢失,这样既操作不便,不利于食物的保存,使用时非常不便。

实用新型内容

[0004] 本实用新型要解决的技术问题是克服现有技术不足,提供一种结构简单、便于掌握食品包装瓶,可以很好的解决瓶盖丢失这一问题。

[0005] 为实现上述目的,本实用新型所采取的技术方案如下:

[0006] 一种包装瓶,包括瓶体和设置于瓶体上的瓶盖,所述瓶体与瓶盖通过螺纹连接;所述瓶体设计为腰形结构,所述瓶盖包括连接框体和翻盖,所述翻盖一端固定连接于连接框体,另一端可活动翻转。

[0007] 优选地,所述连接框体上表面设有一圈凹槽,所述翻盖内表面设有一圈凸缘,所述翻盖通过凸缘卡在凹槽内,从而实现与连体框体扣合。

[0008] 优选地,所述翻盖外表面设有开合处标示“OPEN”及箭头。

[0009] 优选地,所述连接框体上还设有便于翻盖开启的凹弧形缺口。

[0010] 优选地,所述瓶体上环绕瓶身设有至少两个平滑的圆环,所述圆环直径小于瓶体顶部和底部直径便于手握,不易滑落。

[0011] 优选地,所述瓶体顶端瓶口处设有铝箔热封膜,在包装瓶未打开之前,保护瓶内食物。

[0012] 优选地,所述瓶体与瓶盖材质为轻质塑料。

[0013] 相对于现有技术,本实用新型所提供的包装瓶有益之处在于:

[0014] (1) 采用本实用新型所提供的食品包装瓶,连为一体,不会丢失;

[0015] (2) 结构十分简单、成本低廉、加工制造方便,符合人体工学,方便握拿;

[0016] (3) 由塑料制成,体积轻巧,随身携带方便,便于运输和搬运。

附图说明

[0017] 图1为本实用新型食品包装瓶立体图。

[0018] 图2为本实用新型食品包装瓶主视图图。

[0019] 图3为本实用新型食品包装瓶瓶盖结构示意图。

[0020] 其中,1为瓶盖,2为瓶盖,3为连接框体,4为翻盖,5为凹槽,6为凸缘,7为凹弧形缺口,8为圆环。

具体实施例

[0021] 下面结合附图对本实用新型的优选实施例进行详细阐述,以使本实用新型的优点和特征更易于被本领域技术人员理解,从而对本实用新型的保护范围作出更为清楚明确的界定。

[0022] 如图1-图3所示,一种塑料食品包装瓶,包括瓶体1和设置于瓶体上的瓶盖2,所述瓶体1与瓶盖2通过螺纹连接;所述瓶体1设计为腰形结构,瓶体1上环绕瓶身设有两个平滑的圆环8,所述圆环8直径小于瓶体1顶部和底部直径,便于手握,不易滑落;所述瓶盖2包括连接框体3和翻盖4,所述翻盖4一端固定连接于连接框体3,另一端可活动翻转,所述连接框体3上表面设有一圈凹槽5,所述翻盖4内表面设有一圈凸缘6,所述翻盖4通过凸缘6卡在凹槽5内,从而实现与连体框体3扣合;所述翻盖4外表面设有开合处标示“OPEN”及箭头,所述连接框体3上还设有便于翻盖4开启的凹弧形缺口7。

[0023] 其中,所述瓶体1顶端瓶口处设有铝箔热封膜,在包装瓶未打开之前,保护瓶内食物。

[0024] 本实用新型所提供的食品包装瓶,结构简单、便于掌握、造型设计独特,具有很大的市场潜力。

[0025] 以上具体实施例描述了本实用新型的基本原理和主要特征,本行业的技术人员应该了解,本实用新型不受上述实施例的限制,上述实施例和说明书中描述的只是说明本实用新型的原理,在不脱离本实用新型精神和范围的前提下本实用新型还会有各种变化和改进,这些变化和改进都落入要求保护的范围内。

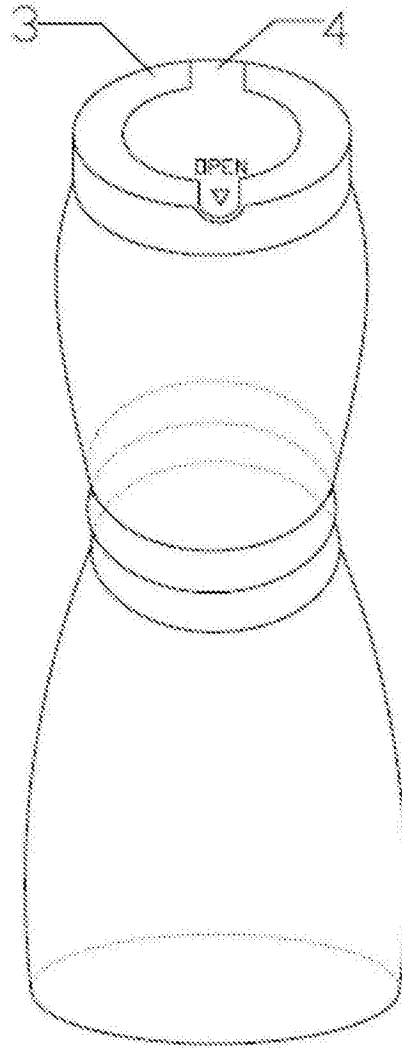


图1

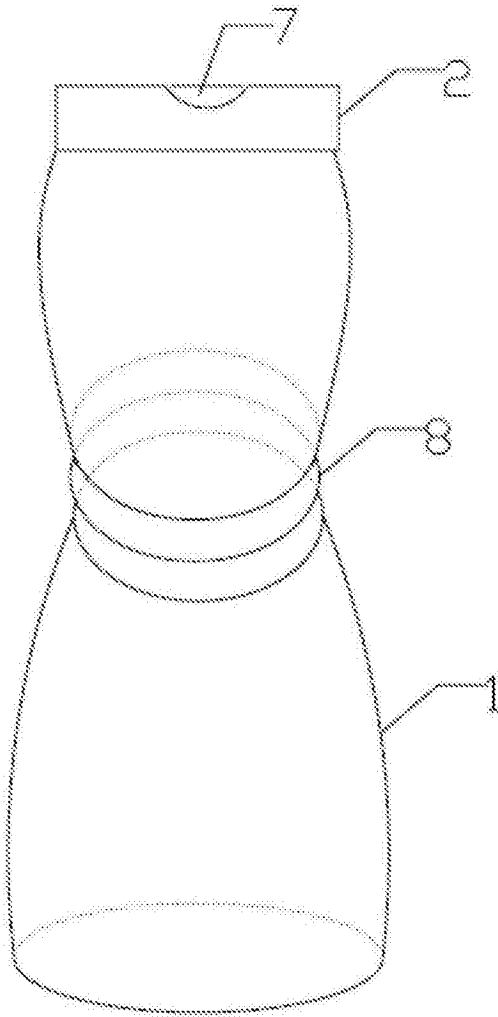


图2

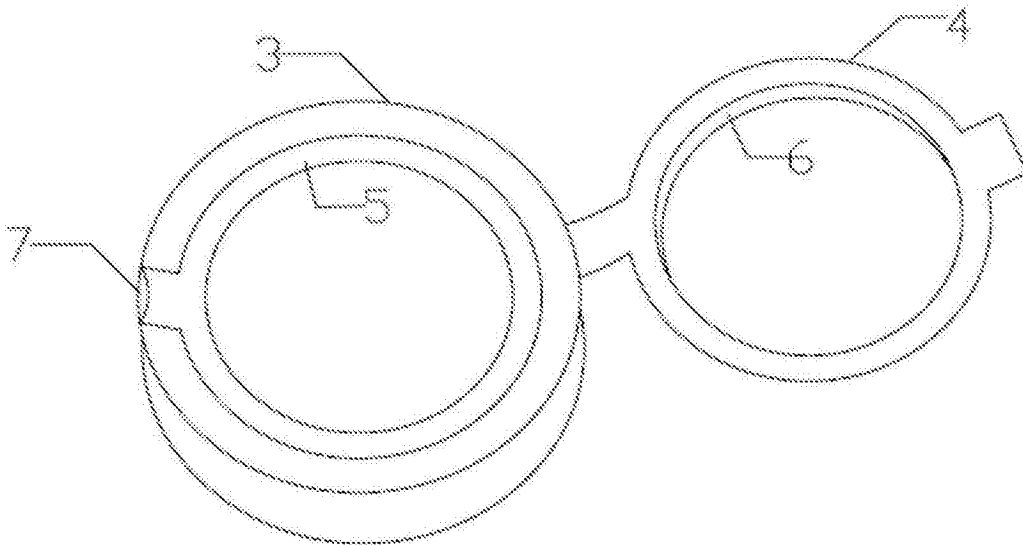


图3