

19



OFICINA ESPAÑOLA DE
PATENTES Y MARCAS

ESPAÑA



11 Número de publicación: **1 066 243**

21 Número de solicitud: U 200701635

51 Int. Cl.:
E05C 17/02 (2006.01)

12

SOLICITUD DE MODELO DE UTILIDAD

U

22 Fecha de presentación: **30.07.2007**

71 Solicitante/s: **Jon Melida Garaigordobil**
c/ San Juan, nº 14
20003 Donostia-San Sebastián, Guipúzcoa, ES

43 Fecha de publicación de la solicitud: **01.01.2008**

72 Inventor/es: **Melida Garaigordobil, Jon**

74 Agente: **Rodríguez-Rivas Villegas, Paloma**

54 Título: **Dispositivo limitador de apertura para puertas de entrada.**

ES 1 066 243 U

DESCRIPCIÓN

Dispositivo limitador de apertura para puertas de entrada.

Objeto de la invención

La presente invención se refiere a un dispositivo limitador de apertura, de los que se utilizan en puertas de entrada o acceso a viviendas y similares, que permite un cierto grado de apertura de dichas puertas, la suficiente para visualizar a la persona que se encuentra al otro lado de la misma, pero que impiden la apertura de la misma suficiente para que alguien pueda pasar a su través.

El objeto de la invención es conseguir un dispositivo en el que el nivel de apertura de la puerta resulte regulable a voluntad del usuario.

Es también objeto de la invención conseguir que el bloqueo de la puerta en situación límite de apertura resulte tanto mayor cuanto lo sea el empuje desde el exterior de la misma tendente a su apertura.

Antecedentes de la invención

Dentro de los medios de seguridad de que es factible dotar a una puerta de entrada a una vivienda o similar, uno de ellos consiste en un limitador de apertura que permite una apertura parcial de la puerta, de amplitud suficiente como para establecer una visión directa entre las dos personas que se encuentran en el interior y el exterior del habitáculo, pero a la vez insuficiente para que la persona situada en el exterior pueda acceder al interior a través de tal abertura.

En la práctica este dispositivo se materializa habitualmente en una cadena que, convenientemente fijada por uno de sus extremos al marco de la puerta y fijable con carácter amovible por su extremo a la hoja de la misma, determina en función de su propia longitud el grado de apertura de la puerta.

Otros mecanismos con la misma finalidad sustituyen la citada cadena por una palanca o brazo ranurado, en cuya ranura resulta deslizante un tetón, de manera que el grado de apertura de la puerta viene determinado por la longitud de dicha ranura.

Tanto en uno como en otro caso el grado de apertura de la puerta está preestablecido y es invariable, y ante un esfuerzo considerable del exterior el dispositivo puede ser arrancado del marco perdiendo su eficacia como tal elemento de bloqueo para la puerta.

Descripción de la invención

El dispositivo limitador de apertura que la invención propone resuelve de forma plenamente satisfactoria la problemática anteriormente expuesta, permitiendo no solo regular a voluntad el grado de apertura de la hoja dentro de unos determinados límites preestablecidos, sino además provocando un bloqueo de la puerta tanto mayor cuanto lo es el esfuerzo que ésta sufre desde el exterior, con lo que la inviolabilidad de la misma queda asegurada.

Para ello y de forma mas concreta el dispositivo limitador de apertura que la invención propone está constituido a partir de una guía, destinada a quedar empotrada en el suelo, en disposición paralela a la hoja de la puerta cuando ésta se encuentre en situación de cierre, situada en el lado opuesto a las bisagras, separada unos 15 centímetros de la puerta y sobrepasando a ésta última en una magnitud que puede ser del orden de 8 centímetros, presentando a su vez dicha guía una longitud del orden de unos 25 ó 30 centímetros.

Por la citada guía resulta deslizante una cuña, preferentemente metálica, con su plano inclinado orientado hacia la puerta y relacionada con la guía de manera que pueda desplazarse longitudinalmente sobre la misma, con plena libertad, pero que ni puede girar ni puede desacoplarse en sentido ascendente, de manera que dicha cuña recibe a través del plano inclinado a la puerta, provocando el bloqueo de la misma cuando se encuentra con dicha cuña, encuentro que lógicamente se producirá en diferentes momentos en función de la posición relativa de la cuña sobre la guía, es decir que el grado de apertura de la puerta se podrá incrementar progresivamente a medida que la cuña se desplaza hacia el extremo de la guía mas próximo a las bisagras.

Lógicamente cuando se pretenda inutilizar la cuña metálica, para la normal apertura de la puerta, ésta se desplazará hacia la extremidad de la guía opuesta a las bisagras de la puerta, es decir aquella que queda desenfrentada a ésta última.

La sólida fijación de la guía al suelo, al estar empotrada en éste último, y el carácter metálico de la cuña, ofrecen una absoluta inmovilidad para la misma en el momento de recibir la puerta con limitación de apertura para la misma, y precisamente por su perfil en cuña cuanto mayor sea el esfuerzo ejercido sobre la cara externa de la puerta mayor será el efecto de acuñaamiento y, en consecuencia, mayor el bloqueo de la puerta.

Para conseguir que se den las condiciones de acoplamiento entre cuña y guía anteriormente citadas, la cuña incorpora en su cara inferior un pivote también metálico con una expansión prismática en su extremidad inferior y libre a través de la que queda bloqueado con respecto a la embocadura estrangulada de la guía, la cual incorpora a su vez en su cara superior un dentado antideslizamiento, complementario de otro existente en la cara inferior del cuerpo de la cuña.

Descripción de los dibujos

Para complementar la descripción que se está realizando y con objeto de ayudar a una mejor comprensión de las características del invento, de acuerdo con un ejemplo preferente de realización práctica del mismo, se acompaña como parte integrante de dicha descripción, un juego de dibujos en donde con carácter ilustrativo y no limitativo, se ha representado lo siguiente:

La figura 1.- Muestra un perfil de un dispositivo limitador de apertura para puertas de entrada realizado de acuerdo con el objeto de la presente invención.

La figura 2.- Muestra una vista en planta del dispositivo de la figura anterior.

La figura 3.- Muestra una vista en alzado lateral del mismo dispositivo.

La figura 4.- Muestra un detalle en perspectiva del conjunto representado en las figuras anteriores.

La figura 5.- Muestra, finalmente y también según una vista en perspectiva, el dispositivo de la invención debidamente acoplado a una puerta.

Realización preferente de la invención

A la vista de las figuras reseñadas puede observarse como el dispositivo limitador de apertura para puertas que la invención propone consiste en una cuña (1), como anteriormente se ha dicho preferentemente de naturaleza metálica, deslizante a lo largo de una guía (2) destinada a quedar empotrada en el suelo (3), en disposición paralela y relativamente próxima al plano general del cerramiento (4) sobre el que se

establece la puerta (5) cuya apertura se desea limitar en determinadas circunstancias.

La guía (2) presenta un perfil en U, como se observa especialmente en la figura 1, con expansiones transversales (6) en los extremos libres de sus ramas laterales, que además de rigidizar estructuralmente al perfil constitutivo de dicha guía, determinan una embocadura estrangulada (7) para la misma, impidiendo tanto la salida como el giro de un pivote metálico (7) de sección en "T" invertida que emerge de la cara exterior de la cuña (1), de manera que ésta última tan solo está capacitada para desplazarse longitudinalmente a lo largo de la guía (2).

Además tanto las expansiones (6) superiores de la guía (2), como las áreas enfrentadas de la cara inferior de la cuña (1), presentan dentados complementarios (8) antideslizamiento, que aseguran la debida estabi-

5 lidad de la cuña (1) con respecto a la guía (2), excepto cuando se pretende deliberadamente el cambio posicional de dicha cuña para aumentar o disminuir el grado de apertura de la puerta (5), tal como se desprende de la observación de la figura 5.

10 Tal como se ha representado en dicha figura 5 y como ya se ha apuntado con anterioridad, la guía (2) presenta una longitud comprendida entre 25 y 30 centímetros, quedará separada unos 15 centímetros del plano de la puerta (5) en situación de cierre y sobresaldrá de dicha puerta (5), concretamente del borde (9) de la misma opuesto al de abisagramiento, en una magnitud del orden de unos 8 centímetros, para permitir el posicionamiento de dicha cuña (1) en una situación inoperante, es decir de no enfrentamiento a la puerta (5) para la libre apertura de ésta última.

20

25

30

35

40

45

50

55

60

65

REIVINDICACIONES

1. Dispositivo limitador de apertura para puertas de entrada, del tipo de los que permiten una comunicación visual directa entre el interior y el exterior de dicha puerta a través de una abertura que no permite el paso de una persona, **caracterizado** porque consiste en una guía destinada a quedar empotrada en el suelo, en disposición paralela al plano de la puerta en situación de cierre para la misma y debidamente distanciado de dicha puerta, guía sobre la que es deslizante una cuña, preferentemente metálica, de plano inclinado orientado hacia la puerta, que actúa como limitador de apertura para ésta última, con posibilidad de diferentes grados de apertura en función del posicionamiento de dicha cuña a lo largo de la guía.

2. Dispositivo limitador de apertura para puertas de entrada, según reivindicación 1ª, **caracterizado** porque la guía se materializa en un perfil acanalado, de sección en "U" y embocadura estrangulada, mientras que la cuña incorpora en su cara inferior un pivote

proyectado hacia abajo, de sección en "T" invertida, que permite el deslizamiento longitudinal de la cuña a través de la guía pero que impide su extracción o movilización en sentido ascendente.

3. Dispositivo limitador de apertura para puertas de entrada, según reivindicaciones anteriores, **caracterizado** porque la estrangulación de la embocadura de la guía viene determinada por expansiones transversales de la extremidad libre de sus ramas laterales, cuya superficie superior está dentada en correspondencia con superficies dentadas de la cara inferior de la cuña, para impedir el deslizamiento accidental de ésta última.

4. Dispositivo limitador de apertura para puertas de entrada, según reivindicaciones anteriores, **caracterizado** porque la guía sobresale con respecto a la puerta por su extremo opuesto al de abisagramiento de ésta última, en una magnitud suficiente como para recibir a la cuña en situación inoperante para la misma.

25

30

35

40

45

50

55

60

65

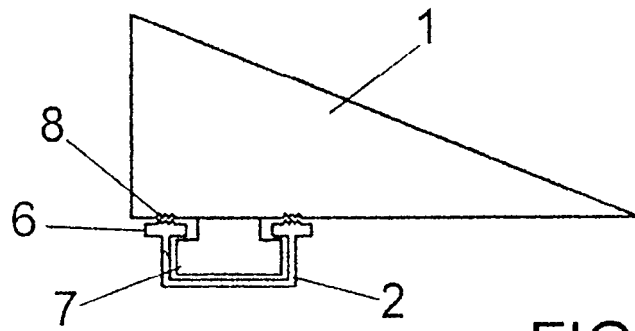


FIG. 1

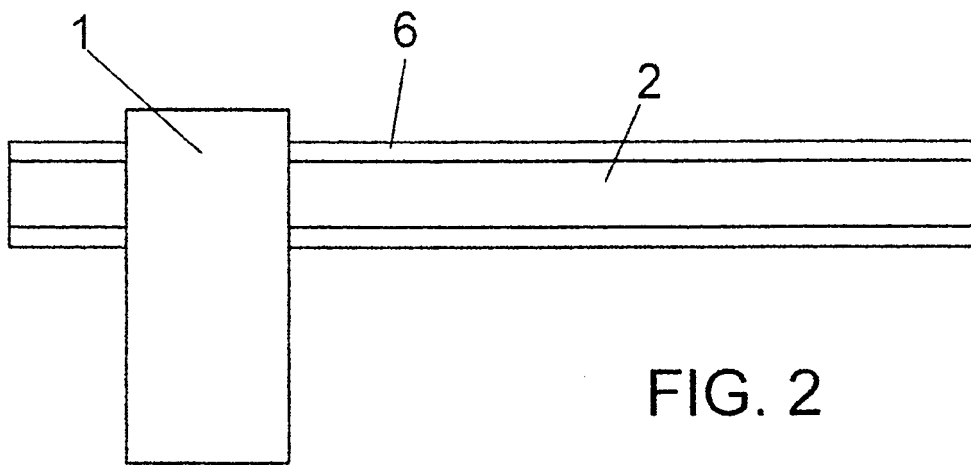


FIG. 2

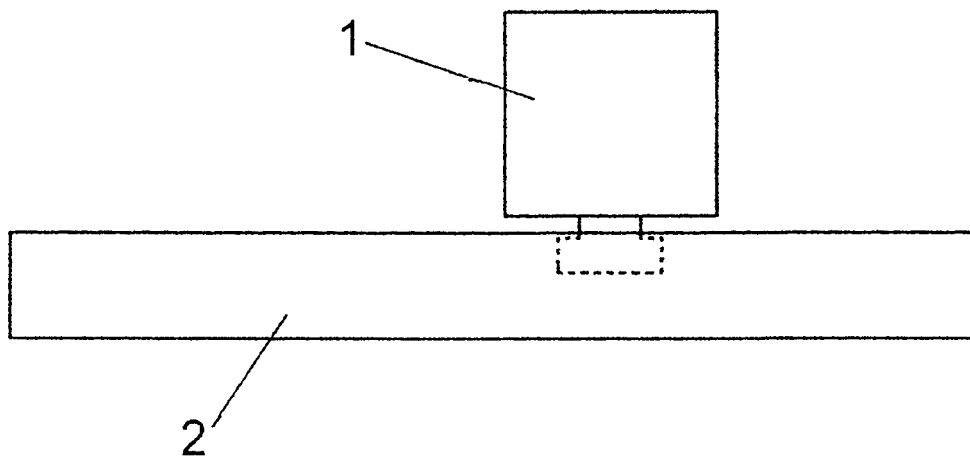


FIG. 3

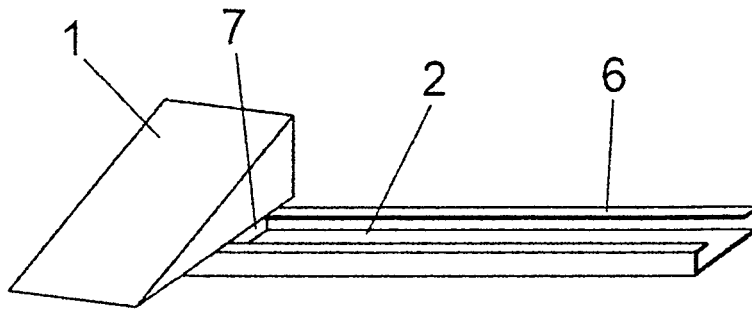


FIG. 4

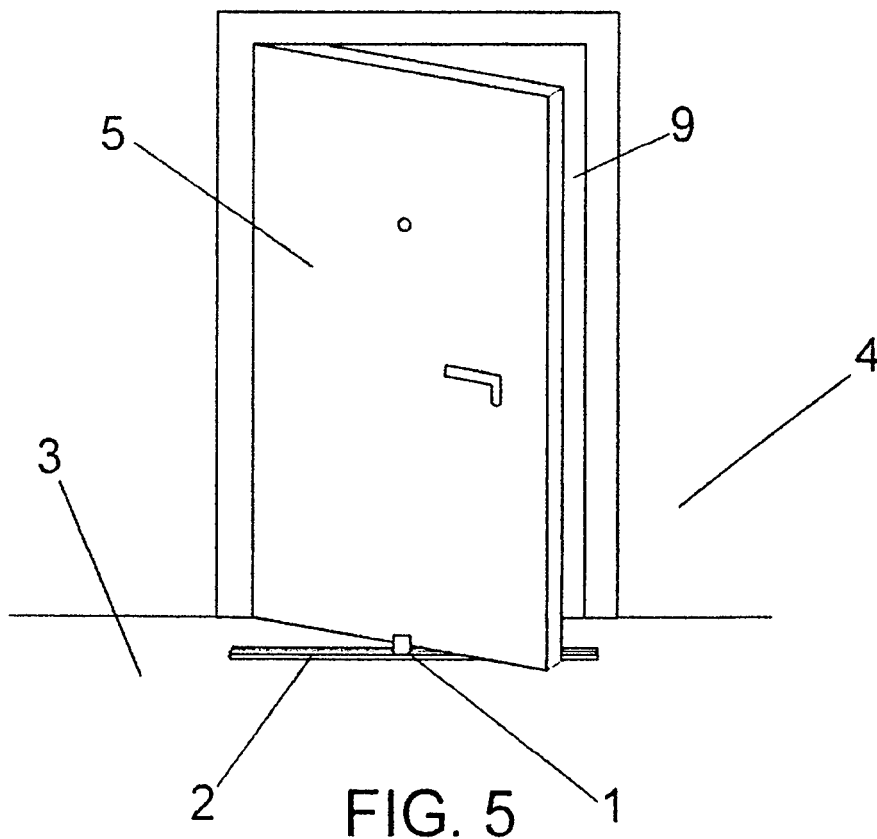


FIG. 5