

(12) 按照专利合作条约所公布的国际申请

(19) 世界知识产权组织
国际局

(43) 国际公布日
2025年5月30日 (30.05.2025)



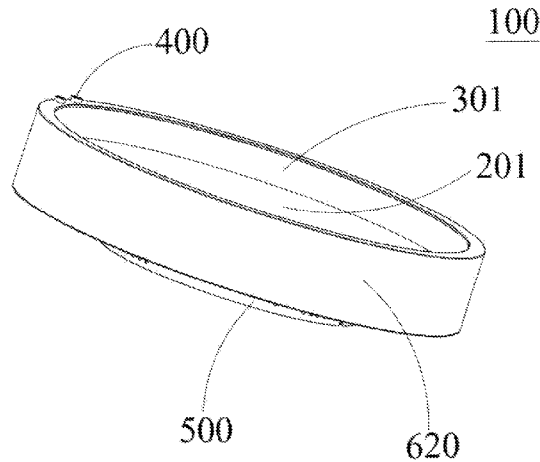
(10) 国际公布号
WO 2025/108431 A1

- (51) 国际专利分类号:
F21V 8/00 (2006.01) *F21V 19/00* (2006.01)
- (21) 国际申请号: PCT/CN2024/133848
- (22) 国际申请日: 2024年11月22日 (22.11.2024)
- (25) 申请语言: 中文
- (26) 公布语言: 中文
- (30) 优先权:
202323184134.7 2023年11月23日 (23.11.2023) CN
- (71) 申请人: 欧普照明股份有限公司 (OPPLE LIGHTING CO., LTD.) [CN/CN]; 中国上海市浦东新区龙东大道6111号1幢411室 200120 (CN)。苏州欧普照明有限公司 (SUZHOU OPPL LIGHTING CO., LTD.) [CN/CN]; 中国江苏省苏州市吴江市汾湖经济开发区汾杨路欧普照明研发A楼 215211 (CN)。
- (72) 发明人: 刘海生 (LIU, Haisheng); 中国上海市浦东新区龙东大道6111号1幢411室 200120 (CN)。刘超博 (LIU, Chaobo); 中国上海市浦东新区龙东大道6111号1幢411室 200120 (CN)。胡海强 (HU, Haiqiang); 中国上海市浦东新区龙东大道6111号1幢411室 200120 (CN)。杨晓彤 (YANG, Xiaotong); 中国上海市浦东新区龙东大道6111号1幢411室 200120 (CN)。刘峥 (LIU, Zheng); 中国上海市浦东新区龙东大道6111号1幢411室 200120 (CN)。
- (74) 代理人: 苏州携智汇佳专利代理事务所 (普通合伙) (SUZHOU LINKED INTELLECTUAL PROPERTY AGENCY); 中国江苏省苏州市昆山市祖冲之南路1666号清华科技园1号楼 215300 (CN)。
- (81) 指定国 (除另有指明, 要求每一种可提供的国家保护): AE, AG, AL, AM, AO, AT, AU, AZ, BA, BB, BG, BH, BN, BR, BW, BY, BZ, CA, CH, CL, CN, CO, CR, CU,

(54) Title: SIDE-EMITTING DEVICE AND LAMP

(54) 发明名称: 侧发光装置及灯具

图 11



(57) Abstract: A side-emitting device (300) and a lamp (100). The side-emitting device comprises a frame (620) extending in a vertical direction, and a light source module (310) and a light exit member (321) provided on the inner side of the frame (620); the light source module (310) is arranged between the frame (620) and the light exit member (321), and emits light towards the light exit member (321); a light exit region (301) is formed on the light exit member (321); a non-light-exit region (302) adjacent to the light exit region (301) is further provided on the light exit member (321); the light exit region (301) is connected to the non-light-exit region (302) in the circumferential direction so as to form a closed annular surface on the inner side of the light exit member (321).

(57) 摘要: 一种侧发光装置 (300) 及灯具 (100), 包括沿竖直方向延伸的边框 (620) 和设置在边框 (620) 内侧的光源模组 (310) 和出光件 (321), 光源模组 (310) 设置在边框 (620) 和出光件 (321) 之间, 并朝向出光件 (321) 的方向发射光线, 在出光件 (321) 上形成出光区域 (301), 出光件 (321) 上还设有与出光区域 (301) 相邻的非出光区域 (302), 出光区域 (301) 与非出光区域 (302) 环向连接, 以在出光件 (321) 内侧形成闭合的环形面。

CV, CZ, DE, DJ, DK, DM, DO, DZ, EC, EE, EG, ES, FI, GB, GD, GE, GH, GM, GT, HN, HR, HU, ID, IL, IN, IQ, IR, IS, IT, JM, JO, JP, KE, KG, KH, KN, KP, KR, KW, KZ, LA, LC, LK, LR, LS, LU, LY, MA, MD, MG, MK, MN, MU, MW, MX, MY, MZ, NA, NG, NI, NO, NZ, OM, PA, PE, PG, PH, PL, PT, QA, RO, RS, RU, RW, SA, SC, SD, SE, SG, SK, SL, ST, SV, SY, TH, TJ, TM, TN, TR, TT, TZ, UA, UG, US, UZ, VC, VN, WS, ZA, ZM, ZW。

- (84) 指定国(除另有指明, 要求每一种可提供的地区保护): ARIPO (BW, CV, GH, GM, KE, LR, LS, MW, MZ, NA, RW, SC, SD, SL, ST, SZ, TZ, UG, ZM, ZW), 欧亚 (AM, AZ, BY, KG, KZ, RU, TJ, TM), 欧洲 (AL, AT, BE, BG, CH, CY, CZ, DE, DK, EE, ES, FI, FR, GB, GR, HR, HU, IE, IS, IT, LT, LU, LV, MC, ME, MK, MT, NL, NO, PL, PT, RO, RS, SE, SI, SK, SM, TR), OAPI (BF, BJ, CF, CG, CI, CM, GA, GN, GQ, GW, KM, ML, MR, NE, SN, TD, TG)。

本国际公布:

- 包括国际检索报告(条约第21条(3))。

说明书

发明名称: 侧发光装置及灯具

[0001] 本申请要求了申请日为2023年11月23日, 申请号为202323184134.7, 发明名称为“侧发光装置及灯具”的中国专利申请的优先权, 该专利申请的全部内容通过引用结合在本申请中。

技术领域

[0002] 本申请涉及照明领域, 尤其涉及一种侧发光装置及灯具。

背景技术

[0003] 随着生活水平的提高, 人们在不同的场景中对照明的需求也越来越高, 其中, 能够模拟室外自然环境光的灯具逐渐得到市场的青睐, 广泛应用于家居、办公楼、商场、体育场、车站、机场等室内照明, 传统的蓝天灯普遍由光源及绘制有蓝天白云的图案板构成, 并通过光源点亮图案板, 形成室外蓝天光环境, 但这种方案无法真实表现出蓝天与日光的匹配效果, 层次感差, 缺乏立体感, 且模拟逼真度不佳。

[0004] 对此, 市面上出现了利用光源结合散射面板的蓝天灯设计, 形成类似自然界中的太阳光, 真实的阳光从窗户射入屋内时, 会将窗户的一侧边缘照亮。

[0005] 有鉴于此, 确有必要提供一种侧发光装置及灯具, 能够模拟阳光照亮窗户一侧边沿的效果。

发明内容

[0006] 本申请的目的在于提供一种能够模拟阳光照亮窗户一侧边沿效果的侧发光装置。

[0007] 为实现上述目的, 本申请提供了一种侧发光装置, 应用于灯具中, 包括沿竖直方向延伸的边框和设置在所述边框内侧的光源模组和出光件, 所述光源模组设置在所述边框和所述出光件之间, 并朝向所述出光件的方向发射光线, 在所述出光件上形成出光区域, 所述出光区域与所述非出光区域环向连接, 以在所述出光件内侧形成闭合的环形面。

- [0008] 作为本申请的进一步改进，所述非出光区域与所述出光区域之间形成有光/影过渡区。
- [0009] 作为本申请的进一步改进，所述光源模组包括环绕所述出光件的光源基板和设置在所述光源基板上的发光件，所述发光件设置在所述光源基板朝向所述出光件的一侧，所述发光件具有不同的点亮区域，通过控制所述发光件上的点亮区域，以在所述出光件上形成被照亮的出光区域和不被照亮的非出光区域。
- [0010] 作为本申请的进一步改进，所述光源模组包括环绕所述出光件的光源基板和设置在所述光源基板上部分区域的发光件，所述发光件配置为在所述出光件上形成被照亮的出光区域，所述光源基板上未设置所述发光件的区域在所述出光件上形成不被照亮的非出光区域。
- [0011] 作为本申请的进一步改进，所述侧发光装置包括遮光件，所述遮光件与所述光源模组共同环绕所述出光件，所述光源模组配置为在所述出光件上形成被照亮的出光区域，所述遮光件配置为在所述出光件上形成不被照亮的非出光区域。
- [0012] 作为本申请的进一步改进，所述光源模组还包括导光透镜，所述导光透镜罩设在所述发光件上。
- [0013] 作为本申请的进一步改进，所述光源模组发出的光线至少部分经所述导光透镜和所述出光件射出后投射至所述灯具靠近所述出光区域的位置。
- [0014] 作为本申请的进一步改进，所述光源模组的发射光线的延伸线与所述边框的延伸方向相交。
- [0015] 本申请的另一目的在于提供一种包括上述侧发光装置的灯具。
- [0016] 为实现上述目的，本申请提供一种灯具，包括上述的侧发光装置以及，面发光装置，所述面发光装置配置为向外出射光线，所述侧发光装置环绕所述面发光装置设置。
- [0017] 作为本申请的进一步改进，所述侧发光装置包括沿竖直方向延伸的边框和设置在所述边框内侧的光源模组和出光件，所述出光件远离所述面发光装置的一端向所述边框一侧倾斜。
- [0018] 与现有技术相比，本申请的技术方案具有以下有益效果：本申请的侧发光装置，光源模组设置在所述边框和所述出光件之间，结构简单，光源模组朝向所

述出光件的方向发射光线，在所述出光件上形成出光区域，模拟阳光照射在窗户的一侧的效果，提高用户的视觉体验。

附图说明

- [0019] 图1是本申请一实施例的灯具的立体结构图。
- [0020] 图2是图1所示灯具的剖视图。
- [0021] 图3是图1所示灯具的结构爆炸图。
- [0022] 图4是图3所示的灯具中第一发光模组的平面示意图。
- [0023] 图5是图3所示的第一发光模组中的发光模块的示意图。
- [0024] 图6是图3所述的灯具中光源模组的示意图。
- [0025] 图7是本申请中侧发光装置的实施例二的结构爆炸图。
- [0026] 图8是图7中光源模组的示意图。
- [0027] 图9是本申请中侧发光装置实施例三的配光件的结构爆炸图。
- [0028] 图10是本申请中配光件为透镜时的光路图。
- [0029] 图11是本申请中配光件为偏透镜时的光路图。
- [0030] 图12是本申请中配光件为反光杯时的光路图。
- [0031] 图13是本申请中配光件为偏心反光杯时的光路图。
- [0032] 图14是本申请一实施例的投影装置的立体结构图。
- [0033] 图15是图14所示的投影装置的结构爆炸图。
- [0034] 图16是本申请一优选实施例的灯具的照明效果图。
- [0035] 图17是本申请一优选实施例的灯具的面发光装置和侧发光装置的照明效果图。
- [0036] 附图标记：
- [0037] 100-灯具；
- [0038] 200-面发光装置，201-出光面，210-第一发光模组，211-第一基板，212-发光模组，2121第一发光单元，2122-第二发光单元，220-扩散结构，240-透明板，250-内框；
- [0039] 300-侧发光装置，301-出光区域，302-非出光区域，303-虚像，304-光/影过渡区，310-光源模组，311-光源基板，312-发光件，320-导光组件，321-出

光件，322-配光件，3221-微细结构，323-反射片，324-遮光件，325-导光透镜，326-棱镜片；

[0040] 400-投影系统，410-投影装置，420-发光组件，421-铝基板，422-灯珠，430-透镜模组，431-第一透镜，432-第二透镜，433-第三透镜，451-第一镜筒，452-第二镜筒，453-第三镜筒，440-光阑；

[0041] 500-安装系统；

[0042] 600-壳体，610-底壁，620-边框。

具体实施方式

[0043] 为了使本申请的目的、技术方案和优点更加清楚，下面结合附图和具体实施例对本申请进行详细描述。

[0044] 在此，需要说明的是，为了避免因不必要的细节而模糊了本申请，在附图中仅仅示出了与本申请的方案密切相关的结构和/或处理步骤，而省略了与本申请关系不大的其他细节。

[0045] 另外，还需要说明的是，术语“包括”、“包含”或者其任何其他变体意在涵盖非排他性的包含，从而使得包括一系列要素的过程、方法、物品或者设备不仅包括那些要素，而且还包括没有明确列出的其他要素，或者是还包括为这种过程、方法、物品或者设备所固有的要素。

[0046] 请参阅图1-3所示，为本申请一优选实施例的灯具100，包括面发光装置200、侧发光装置300以及投影系统400，面发光装置200配置为模拟自然界中不同时段的光线，侧发光装置300围设在面发光装置200的外侧，侧发光装置300配置为模拟阳光照射在天窗边缘的效果，另外，侧发光装置300还能够在面发光装置200中形成虚像303，投影系统400设置在侧发光装置300的侧边，配置为在地面或墙面上形成光斑。

[0047] 灯具100包括壳体600，壳体600包括底壁610和自底壁610向远离底壁610方向延伸的边框620，在底壁610和边框620之间形成有出光口，面发光装置200包括第一发光模组210和扩散结构220，第一发光模组210与底壁610固定连接，第一发光模组210配置为向扩散结构220发射光线，扩散结构220安装于边框620中，且扩散结

构220覆盖第一发光模组210，扩散结构220配置为将第一发光模组210发出的光进行均光。

[0048] 在一可选实施例中，面发光装置200为吸顶灯，包括底盘、面罩，第一发光模组210，第一发光模组210为可以模拟日光光谱的全光谱LED芯片。在其他实施例中，第一发光模组210也可以为常规的白光光源，通过在面发光装置200的扩散结构220中加入纳米颗粒，以形成瑞利散射，使得出光面201呈现出如天空一般的蓝色。本申请对此不予限制。

[0049] 请参阅图2-5所示，在本申请一较佳实施例中，面发光装置200包括第一发光模组210和扩散结构220。第一发光模组210包括第一基板211和若干个发光模块212，第一基板211与底壁610固定连接，发光模块212安装于第一基板211背离底壁610的一侧，并通过第一基板211电性连接。

[0050] 发光模块212包括至少两种发光单元，至少两种发光单元能够发出至少两种光谱的光线。至少两种发光单元交错分布，并且相邻的同种发光单元之间颠倒分布。

[0051] 请参阅图5所示，在一优选实施例中，第一发光模组210上的每个发光模块212均包括第一发光单元2121和第二发光单元2122，其中，第一发光单元2121和第二发光单元2122交错分布，并且，相邻两个第一发光单元2121/第二发光单元2122颠倒分布。其中，第一发光单元2121包括四种不同颜色的发光元件中的任意两种，第二发光单元2122包括四种不同颜色的发光元件中剩余两种颜色的发光元件。单个发光模组中从左向右依次是第一发光单元2121、第二发光单元2122、第一发光单元2121和第二发光单元2122。第一发光单元2121和第二发光单元2122这两个不同种的发光单元交错分布，而相邻的第一发光单元2121或第二发光单元2122则是颠倒分布。通过这四种不同颜色的发光元件，能够实现不同的灯光效果，而将不同种的发光单元交错分布以及同种的发光单元颠倒分布，则使得面发光装置200发出的光色更为均匀，能够模拟不同时间下的太阳光的颜色，实现了光线的动态效果。

- [0052] 在本实施例中，每个发光模块包括两个第一发光单元2121和两个第二发光单元2122，在其他实施例中，发光模块212中包含的第一发光单元2121和第二发光单元2122的数量也可更多，本申请对此不作限制。
- [0053] 在发光模块的发光单元上还套有光源透镜(未图示)，在本实施例中，每个发光单元上均安装有光源透镜，即，光源透镜和发光单元一一对应设置。如此设置，可以让发光单元发射的光线集中到光源透镜的正中央后向外射出，避免光线相互之间的干扰。在其他的实施例中，光源透镜也可为二合一、四合一等多合一透镜，以使单个光源透镜可以覆盖更多的发光单元，或者可以为一个覆盖整个发光单元的光源透镜，这样可以减少光源透镜的数量，生产组装更为方便快捷。
- [0054] 在本实施例中，发光单元在第一基板211上呈圆形排布。具体的，呈多圈同心圆的方式排布，且每圈的发光单元的数目为6或者7或者8的倍数，依据发光单元的电压以及驱动电源的电压确认每圈同心圆中发光单元的数量，本实施例中，灯珠422的电压为3V，驱动电源的电压为24V，故采用串8的模式，即每圈同心圆中发光单元的数量为8的倍数。
- [0055] 在本实施例中，第一基板211上共有 R_i 圈发光单元，其中 $i \geq 2$ ，第 R_1 圈的发光单元的数量为 N ，第 R_2 圈的发光单元数量为 $2N$ ，第 R_i 圈的发光单元数量为 $i \cdot N$ ，假设第 R_1 圈为1串，标记为 1_1 ， R_2 圈为2串，标记为 2_1 和 2_2 ，以此类推，第 R_i 圈标记为 i_1 至 i_i ，则共有 $i \cdot (i+1) \cdot (i+2) / 6$ 串，相当于可以调整 $i \cdot (i+1) \cdot (i+2) / 6$ 串画束，由于具有四种不同颜色的发光元件，所以可以对 $4 \cdot i \cdot (i+1) \cdot (i+2) / 6$ 个区域进行各种颜色、亮度的调整，通过控制系统对各个不同区域的发光单元的功率进行精准控制，可以实现从早晨到夜晚的光线的连续性的变化。
- [0056] 在其他实施例中，发光单元在第一基板211上也可呈回字形等其他形状分布，本申请对此不作限制。
- [0057] 面发光装置200还包括内框250和扩散结构220，内框250套设于边框720中，扩散结构220与内框250远离第一发光模组210的一端固定连接。第一发光模组210中的发光单元发出的光经过扩散结构220，扩散结构220对光线进行漫射，将线光源

或点光源分不成均匀的面光源。在本实施例中，扩散结构220为扩散板，扩散板的透过率达到40%–65%，扩散板的厚度在3mm左右。

[0058] 扩散板可以较好的消除第一发光模组210中发射出的光的颗粒感，具有扩散光线的作用，即光线在其表面会发生散射，将光线柔和均匀的散播出来。光线经扩散板扩散之后，照射面积更大，光线均匀度较好，色度稳定。

[0059] 在其他的一些实施例中，扩散结构220也可为微细结构的结构件，微细结构的结构件同样覆盖发光模组，微细结构的结构件也能够起到较好的均光作用，本申请对此不作限制。

[0060] 在一些实施例中，面发光装置200还包括透明板240，透明板240与内框250远离第一发光模组210的一端固定连接，且透明板240位于出光面201背离第一发光模组210的一侧，透明板240背离出光面201的一侧为镜面，侧发光装置300发射出的光线至少部分经出光区域301后投射到透明板240上，并被透明板240反射，形成虚像303，以模拟窗户的一侧被阳光照亮时，在窗户上形成的窗影效果，使得人眼看上去，具有深邃感与通透性。

[0061] 透明板240的镜面对光线的反射率大于对光线的透过率，从而可以限制外部的光线从出光面入射到透明板240中。可选地，透明板240的材料可以为无机材料，无机材料可以为石英玻璃。透明板240也可以由有机材料制成，有机材料可以为有机玻璃等高分子透明材料，本申请对此不作限制。

[0062] 在一些实施例中，在透明板240的出光面上通过镀晶工艺度镀上一层很薄的单向膜层，如锡，银或者铝等，从而形成单向膜层，采用镀晶工艺可以使单向膜层具有比较高的光滑度，在其他实施例中，透明板240可以根据实际情况进行选择，此处不做限制。单向膜层的厚度则可根据实际情况进行调整，当单向膜层的厚度增加时，其反射率和透过率会发生改变，利用反射率高于透过率来实现单向透视的效果。

[0063] 通过控制不同区域的发光单元的亮度变化，即可实现晨晖、晚霞等不同模式的灯光效果。

[0064] 侧发光装置300与灯具100可拆卸连接，侧发光装置300设置在边框620与面发光装置200之间，并环绕面发光装置200的出光面201设置，侧发光装置300沿第一发

光模组210的光线出射方向延伸，侧发光装置300具有贴附于所述边框620靠近出光面201一侧的出光区域301，侧发光装置300还包括光源模组310，光源模组310在水平方向上位于出光区域301与边框620之间，光源模组310发射出的光线经过出光区域301后，朝向背离边框620的方向射出。出光区域301和出光面201的出射光线相交，同时出光区域301倾斜向下出射光线，以避免经出光区域301射出的光线照射到侧发光装置300的非出光区域302。侧发光装置300与常规的氛围灯的发光方式并不相同，侧发光装置300仅向灯具100的内侧发光，在本实施例中，边框620为不透光材质，从而营造出一种阳光射入，照亮窗户的窗沿，从视觉上形成一种透光窗口的效果。

[0065] 侧发光装置300还包括非出光区域302，非出光区域302同样背离边框620设置，且非出光区域302与出光区域301之间形成光/影过渡区304。如图17所示，以模拟阳光从一侧射入时，照亮窗户的一侧窗沿，而在窗户另一侧窗沿形成暗面，使得显示效果更为逼真，出光区域301与非出光区域302环向连接，并共同在出光面201的外周形成环形面，光/影过渡区304位于出光区域301与非出光区域302的相接处，光/影过渡区304其作用是在出光区域301与非出光区域302之间形成的一个明暗交界区域，可以是一个由亮到暗的连续变化的区域，也可以是一条明显的分界线。侧发光装置300包括环绕出光面201的光源基板311和设置在光源基板311上的发光件312，光源基板311包括靠近出光区域301设置的点亮区域和远离出光区域301设置的未点亮区域，以在出光面201的外周形成被照亮的出光区域301和不被照亮的非出光区域302，在光源基板311的点亮区域设有发光件312，未点亮区域则可不设置发光件312。

[0066] 在一些实施例中，侧发光装置300还包括背离出光区域301的遮光件324，光源模组310和遮光件324共同围绕在出光面201靠近边框620的一侧，以在出光面201的外周形成被照亮的出光区域301和不被照亮的非出光区域302。

[0067] 侧发光装置300可整体设置为相对面发光装置200发生旋转移动，通过在灯具100内设置的微电机以驱动侧发光装置300进行旋转，以更好的模拟太阳东升西落的效果。

[0068] 以下通过三个具体实施例对侧发光装置300进行说明，但不应以此为限。

[0069] 实施例一

[0070] 如图2-3及图6所示，在本实施例中，光源模组310的光线发射方向与第一发光模组210的光线发射方向相同，侧发光装置300包括光源模组310和导光组件320，导光组件320包括配光件322和出光件321，配光件322设置于光源模组310下方，光源模组310朝向配光件322发射光线(即光源模组310为直下式发光)，配光件322配置为将光源模组310中发射出的光线进行折射，出光件321位于配光件322背离边框620的一侧，经配光件322的折射后，从配光件322中出射出的光线再经由出光件321朝向背离边框620的一侧射出。配光件322能够控制光线的出射角度，使得光线以小角度射出，映射距离远，具备更强的通透性。

[0071] 在一些实施例中，出光件321远离面发光装置200的一端向边框620一侧倾斜 5° ~ 30° ，以使出光区域301出射的光线照射范围更广。

[0072] 在本实施例中，配光件322为导光板，配光件322和出光件321的材料为PMM A、PC等透明光学材料。在其他实施例中，配光件322也可为其他结构或其他材料的光学元件，本申请对此不作限制。

[0073] 如图10所示，在一些实施例中，配光件322为透镜，或如图12所示，在一些实施例中，配光件322为反光杯，透镜或反光杯位于光源模组310的光线发射方向上，透镜或反光杯覆盖发光件312，发光件312射出的光线经透镜或反光杯折射后，部分光线向出光件321射出，部分光线向边框620方向射出，在边框620靠近出光件321的一侧设反射件323，以将射向该部分的光线进行反射，经反射件323反射后的光线朝向出光件321的方向射出。

[0074] 如图11所示，在一些实施例中，配光件322为偏透镜，或如图13所示，在一些实施例中，配光件322为偏心反光杯，偏透镜或偏心反光杯覆盖发光件312，发光件312射出的光线经偏透镜或偏心反光杯折射后，全部朝向背离边框620的方向射入出光件321，利用偏透镜和偏心反光杯，无需再设置反射件323，结构更为简化。

[0075] 如图12所示，在一些实施例中，当配光件322为反光杯时，在反光杯远离光源模组310的一端覆盖有棱镜片326，棱镜片326配置为对发光模组310射出的，部分未经反光杯折射的光线进行折射，使得该部分光线经过棱镜片326折射后朝向出光

件321射出，或者朝向边框620上的反射件323射出，提高光源模组310发射出的光线的利用率。

[0076] 在其他的一些实施例中，光源模组310发射出的光线也可竖直向上射入导光组件320中，本申请对此不作限制。

[0077] 如图6所示，光源模组310包括光源基板311和安装于光源基板311上部分区域的发光件312，在光源模组310上的发光件312向外发射光线时，导光组件320中与光源基板311上的发光件312对应的区域呈亮光状态(即侧发光装置300的出光区域301)，导光组件320上未与光源基板311上的发光件312对应的区域则呈阴暗状态(即侧发光装置300的非出光区域302)，以模拟太阳光透过窗户向室内照射时将窗户一侧的边缘照亮的效果。

[0078] 在其他的一些实施例中，也可在光源基板311上的所有区域都安装有发光件312，通过控制不同区域的发光件312工作状态，通过点亮不同位置实现光源的变化，可以实现出光件上的亮光区域和阴暗区域的转换，模拟实现太阳光在一天中不同时间段以不同角度照射在天窗边缘的效果，实现日升日落。在本实施例中，边框620为半透光或透光材质，通过控制不同区域的发光件312的发光颜色不同，透过边框620能够形成彩虹效果，提升该灯具100的视觉体验。

[0079] 经过配光件322后射出的光线会经过出光件321，出光件321能够消除光源模组310所发射出的光线的颗粒感，同时经过出光件321后射出的光线会更加均匀。

[0080] 在配光件322远离出光件321的一侧或在边框620靠近出光件321的一侧贴附有反射件323，以将射向该区域的光线反射回去，使得光线均朝向出光件321的方向射出，提高光的聚集性。

[0081] 在出光件321上未被配光件322覆盖的部分，覆盖有遮光件324，通过此处设置的遮光件324，可以避免光线从出光件321上的该部分区域漏射出，以保证出光件321上的该部分区域处于阴暗状态，模拟真实的阳光照射在窗户边缘或天窗边缘的效果。

[0082] 在其他的一些实施例中，遮光件324可以围绕配光件322进行旋转，当光源基板311上的所有区域都安装有发光件312时，通过旋转遮光件324，以实现在出光件321上亮光区域和阴暗区域的变化。

- [0083] 遮光件324的高度可根据实际情况进行调整，通过微电机配合设置的弹性件进行调整。
- [0084] 实施例二
- [0085] 如图7-8所示，在本实施例中，光源模组310'的光线发射方向与第一发光模组210的光线发射方向相交，侧发光装置300包括出光件321，出光件321设置在边框620与出光面201之间，并沿边框620的延伸方向超出出光面201，光源模组310'设置在出光件321朝向边框620的一侧，光源模组310'包括呈环形的光源基板311'以及安装在基板内侧的发光件312，光源模组310'朝向出光件321的方向发射光线，发射出的光线直接从出光件321的侧面射入出光件321中。
- [0086] 侧发光装置300'还包括导光透镜325，导光透镜325位于出光件321和光源模组310'之间，导光透镜325与光源基板311'的内侧连接并覆盖发光件312，发光件312发射出的光线入射到导光透镜325的入光面，在入光面发生折射，满足斯涅耳定律的条件下进入导光透镜325内，然后在出光面发生折射，从导光透镜325出射后再经过出光件321实现光线的均匀射出。
- [0087] 在本实施例中，光源基板311'可选用柔性电路板FPC，在其他的实施例中，光源基板311'也可为其他材质。
- [0088] 优选的，出光件321的材料为PMMA、PC等透明光学材料。
- [0089] 在其他的一些实施例中，也可设置为光源基板311'上的全部区域均安装有发光件312，并将光源基板311'分为多个发光区域，每个发光区域包括多个发光件312，各个发光区域可以单独控制照明，通过控制不同发光区域的工作状态，可以实现出光件321上的亮光区域和阴暗区域的转换，模拟实现太阳光在一天中不同时间段以不同角度照射在天窗边缘的效果。
- [0090] 在其他的一些实施例中，当光源基板311'上的全部区域均安装有发光件312时，也可在出光件321上的部分区域贴附有遮光件324，以避免光线从出光件321上的该部分区域漏射出，使得出光件321上的该部分区域处于阴暗状态，模拟真实的阳光照射在窗户边缘或天窗边缘的效果。遮光板可以进行旋转，通过旋转遮光件324实现出光件321上亮光区域的变化，模拟日升日落的效果。

- [0091] 该实施例中的侧发光装置300整体结构更为简化，光源模组310'环绕于出光件321外侧，装配更为方便快捷。
- [0092] 实施例三
- [0093] 在本实施例中，侧发光装置300的结构与实施例一的结构基本相同，侧发光装置300仅向背离边框620的一侧发光，导光组件320包括出光件321和配光件322，光源模组310与出光件321的一端固定连接，配光件322围设于出光件321外侧，配光件322的上端面覆盖光源模组310上的发光件312，不同之处在于，出光区域301中设有微细结构3221，通过微细结构3221使得光线以大角度从出光区域301中设置有微细结构3221的区域射出。
- [0094] 如图9所示，本实施例中的配光件322为导光板，微细结构3221设置于导光板上，该微细结构3221位于配光件322远离光源模组310的区域，出光件321上设置有倒微细结构，光线从发光件312射出后，利用配光件322上的微细结构3221破坏其全反射，使得光线以大角度从配光件322上设置有微细结构3221的区域出射，从配光件322出射的光进入倒微细结构的出光件321，利用倒微细结构3221，使得部分光线能够以小角度出射到透明板240上经过反射形成一个透明的虚像303。
- [0095] 其中，配光件322上的微细结构3221的背光面和迎光面的角度均小于6度，同时，角度随着发光件312与配光件322的入光侧的距离变化而变化，并且V槽的深度也进行变化。小于6度的迎光面，光线从入光侧射入后，从出光面出来的光线角度为165度~175度，出光侧的微细结构3221将光线向中心压缩到30度之内。出来的165度~175度的光通过出光件321上面的倒V棱镜可以实现小角度出射，角度小于10度出射。通过调整迎光面和背光面的角度及V槽的深度可以调整配光件322的出光面的均匀性。
- [0096] 优选的，配光件322中的V棱镜的背光面和迎光面的角度均在0.25度-0.75度之间，出光件321中的倒V棱镜的顶角角度在55度-70度之间。
- [0097] 在配光件322远离出光件321的一侧，覆盖有反射件323，以在配光件322内部对射向该区域的光线进行反射，使得配光件322中的光线均朝向出光件321的方向射出。

- [0098] 灯具100还包括投影系统400，投影系统400设置在边框620与侧发光装置300之间，并至少部分外露于边框620，投影系统400配置为在墙面或地面上投射出仿太阳光斑，包括圆形光斑、椭圆形光斑或者四边形光板等形状，类似太阳光透过窗户产生的投影。
- [0099] 投影系统400包括多个投影装置410，在本实施例中，设有两个投影装置410，两个投影装置410各自通过连接件与灯具100的边框620活动连接，投影装置410可相对边框620进行旋转。如图14-15所示，投影装置410包括发光组件420、镜筒组件450和透镜组件430，发光组件420包括铝基板421和安装于铝基板421上的灯珠422，灯珠422外套设有光阑440，光阑440与铝基板421抵接，光阑440配置为控制灯珠422发射出的光束通过的强度以及形状，光阑440远离灯珠422的一端上连接有第一透镜431，第一透镜431配置为形成光斑，在光阑440和第一透镜431外侧套设有第一镜筒451，第二镜筒452与第一镜筒451远离第一透镜431的一端旋接，第二镜筒452靠近第一镜筒451的一侧中嵌设有第二透镜432，第二镜筒452远离第一镜筒451的一端与第三镜筒453旋接，第三镜筒453中远离第二镜筒452的一端内嵌设有第三透镜433，第二透镜432和第三透镜433配置为进行成像，利用设置的第一镜筒451、第二镜筒452和第三镜筒453实现对焦距的调整。
- [0100] 其中，第一透镜431和第二透镜432为塑胶透镜，第三透镜433为玻璃透镜，塑胶透镜的质量更轻，有益于整体结构的轻质化，而玻璃透镜则能保证更高的透光率。
- [0101] 在本实施例中，灯珠422为LED灯珠，在其他实施例中，也可为其他类型的灯珠，本申请对此不作限制。
- [0102] 如图16所示，投影系统400的投影方向与出光区域301的方向一致，在该部分区域一侧的墙面上投影出光斑，以模拟真实的阳光照射方向透过窗户在墙面上所产生的投影。
- [0103] 灯具100还包括控制系统，通过控制系统控制面发光装置200、侧发光装置300以及投影系统400的运行，实现多种场景的照明效果。

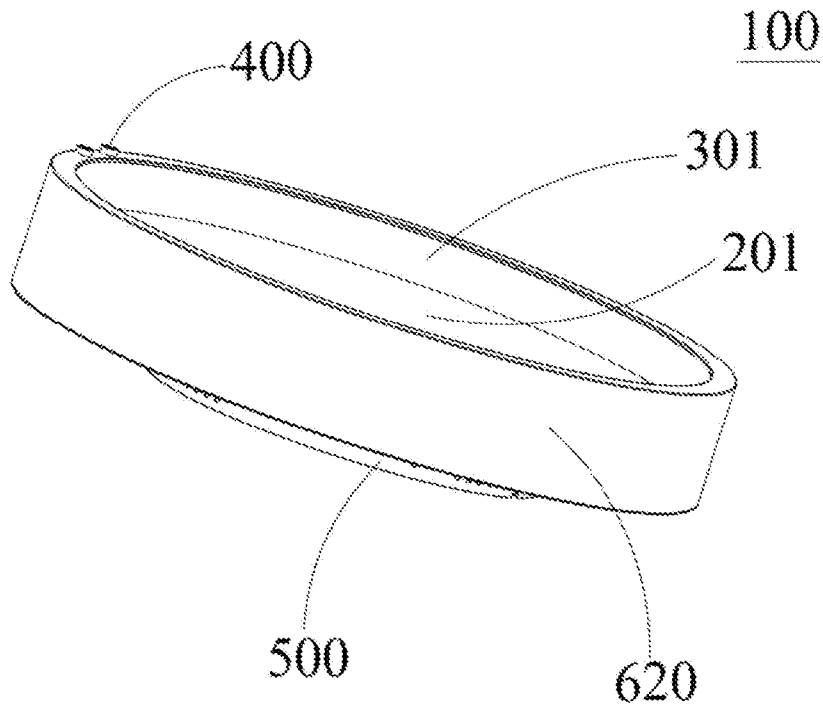
- [0104] 安装系统500包括安装支架，安装支架与底壁610固定连接，灯具100通过安装支架与安装面固定连接。在本实施例中，安装系统500为挂架式结构，在其他实施例中，也可为快接式结构，本申请对此不作限制。
- [0105] 综上所述，本申请的灯具100中的面发光装置200能够模拟类似蓝天，夕阳，晨光及蓝天白云的效果，侧发光装置300则模拟阳光照射在窗户边缘的效果，使得灯具100的灯光效果更为逼真。侧发光装置300还可在其中设置的透明板240上形成虚像303，产生类似阳光照射在窗户或者天窗边缘的窗影效果，从而形成空间感、深邃感和层次感，投影系统400则能够提供类似阳光通过窗户或者天窗投影到地面或墙面上的光斑，并且，光斑的形状根据灯具100的整体形状变化，能够实现多场景的应用。
- [0106] 以上实施例仅用以说明本申请的技术方案而非限制，尽管参照较佳实施例对本申请进行了详细说明，本领域普通技术人员应当理解，可以对本申请的技术方案进行修改或者等同替换，而不脱离本申请技术方案的精神和范围。

权利要求书

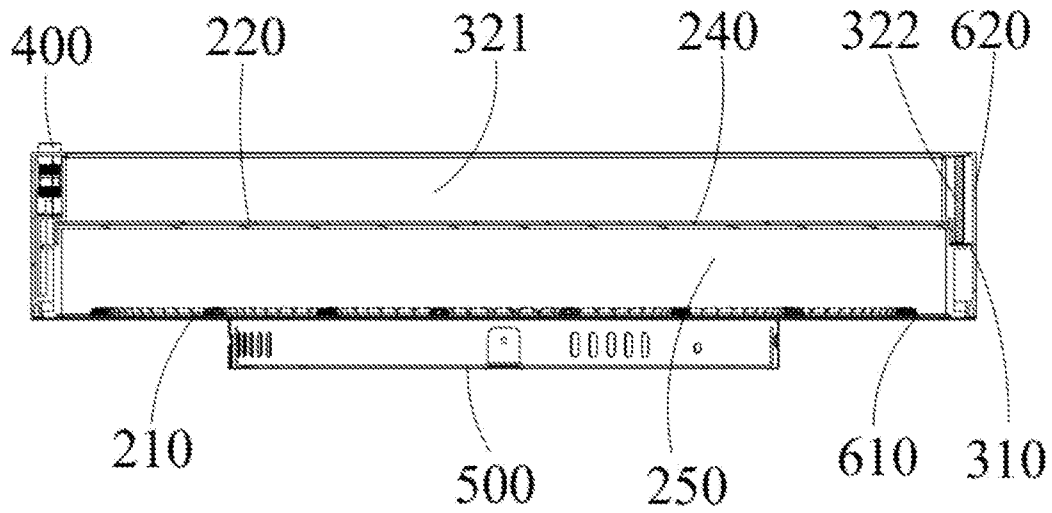
- [权利要求 1] 一种侧发光装置，应用于灯具中，其中，包括沿竖直方向延伸的边框(620)和设置在所述边框(620)内侧的光源模组(310)和出光件(321)，所述光源模组(310)设置在所述边框(620)和所述出光件(321)之间，并朝向所述出光件(321)的方向发射光线，在所述出光件(321)上形成出光区域(301)，所述出光件(321)上还设有与所述出光区域(301)相邻的非出光区域(302)，所述出光区域(301)与所述非出光区域(302)环向连接，以在所述出光件(321)内侧形成闭合的环形面。
- [权利要求 2] 根据权利要求1所述的侧发光装置，其中，所述非出光区域(302)与所述出光区域(301)之间形成有光/影过渡区(304)。
- [权利要求 3] 根据权利要求1所述的侧发光装置，其中，所述光源模组(310)包括环绕所述出光件(321)的光源基板(311)和设置在所述光源基板(311)上的发光件(312)，所述发光件(312)设置在所述光源基板(311)朝向所述出光件(321)的一侧，所述发光件(312)具有不同的点亮区域，通过控制所述发光件(312)上的点亮区域，以在所述出光件(321)上形成被照亮的出光区域(301)和不被照亮的非出光区域(302)。
- [权利要求 4] 根据权利要求1所述的侧发光装置，其中，所述光源模组(310)包括环绕所述出光件(321)的光源基板(311)和设置在所述光源基板(311)上部分区域的发光件(312)，所述发光件(312)配置为在所述出光件(321)上形成被照亮的出光区域(301)，所述光源基板(311)上未设置所述发光件(312)的区域在所述出光件(321)上形成不被照亮的非出光区域(302)。
- [权利要求 5] 根据权利要求1所述的侧发光装置，其中，所述侧发光装置包括遮光件(324)，所述遮光件(324)与所述光源模组(310)共同环绕所述出光件(321)，所述光源模组(310)配置为在所述出光件(321)上形成被照亮的出光区域(301)，所述遮光件(324)配置为在所述出光件(321)上形成不被照亮的非出光区域(302)。

- [权利要求 6] 根据权利要求3或4所述的侧发光装置，其中，所述光源模组(310)包括导光透镜(325)，所述导光透镜(325)罩设在所述发光件(312)上。
- [权利要求 7] 根据权利要求6所述的侧发光装置，其中，所述光源模组(310)发出的光线至少部分经所述导光透镜(325)和所述出光件(321)射出后投射至所述灯具靠近所述出光区域(301)的位置。
- [权利要求 8] 根据权利要求1所述的侧发光装置，其中，所述光源模组(310)的发射光线的延伸线与所述边框(620)的延伸方向相交。
- [权利要求 9] 一种灯具，其中，包括权利要求1~8任意一项所述的侧发光装置以及，
面发光装置(200)，所述面发光装置(200)配置为向外出射光线，所述侧发光装置环绕所述面发光装置(200)设置。
- [权利要求 10] 根据权利要求9所述的灯具，其中，所述侧发光装置包括沿竖直方向延伸的边框(620)和设置在所述边框(620)内侧的光源模组(310)和出光件(321)，所述出光件(321)远离所述面发光装置(200)的一端向所述边框(620)一侧倾斜。

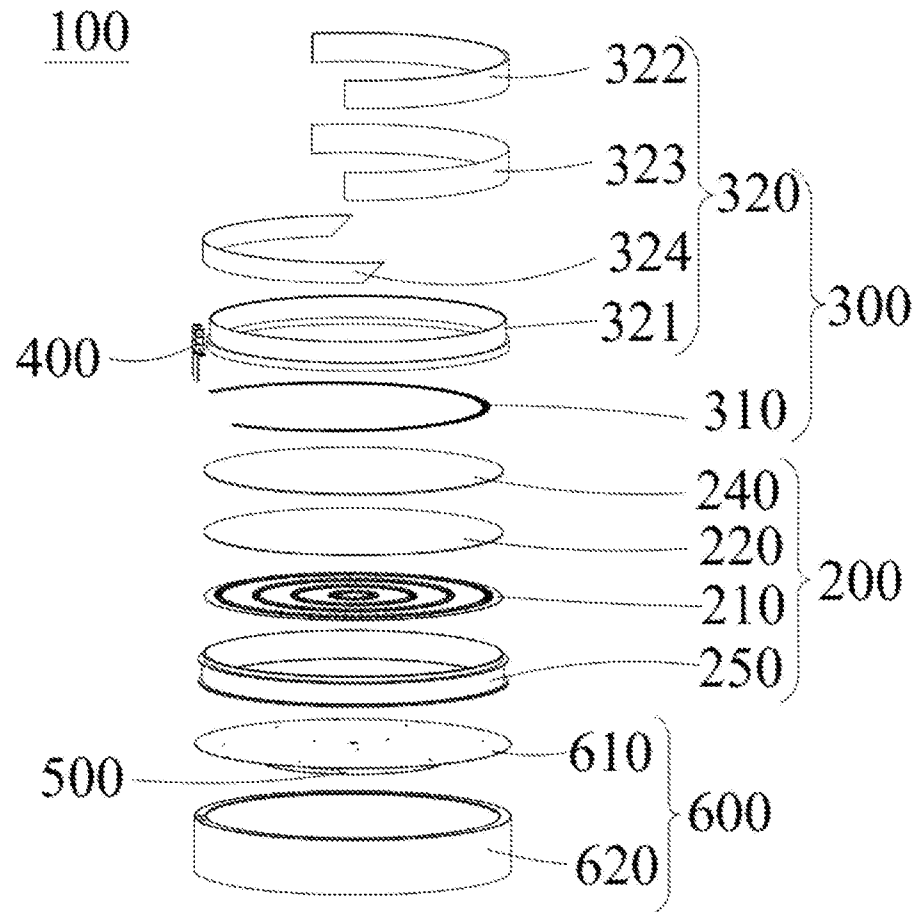
[图 1]



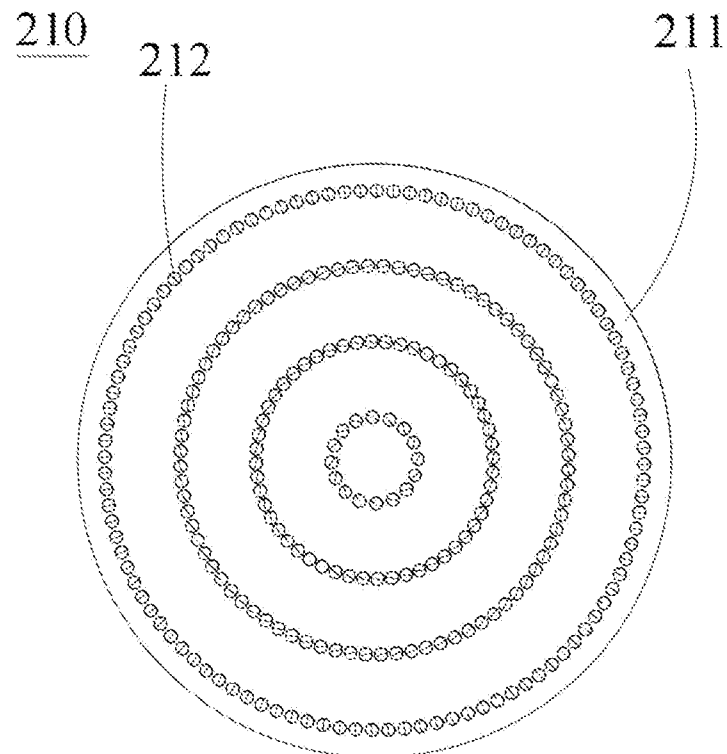
[图 2]



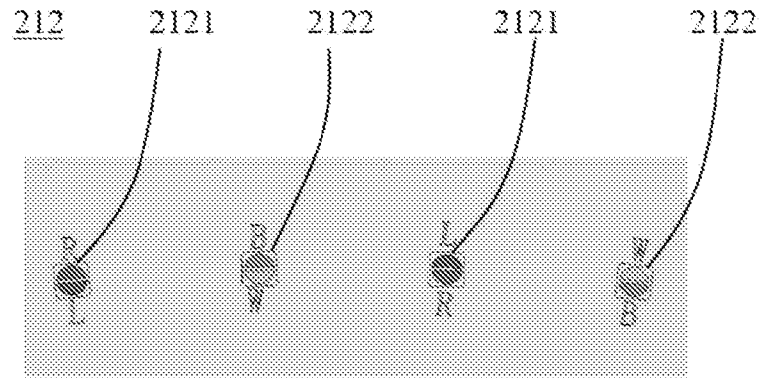
[图 3]



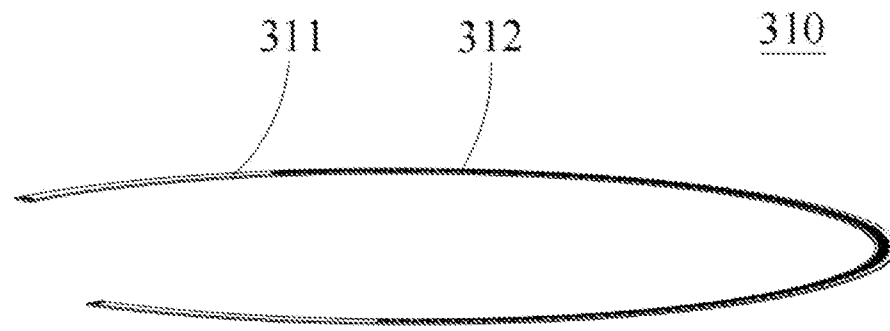
[图 4]



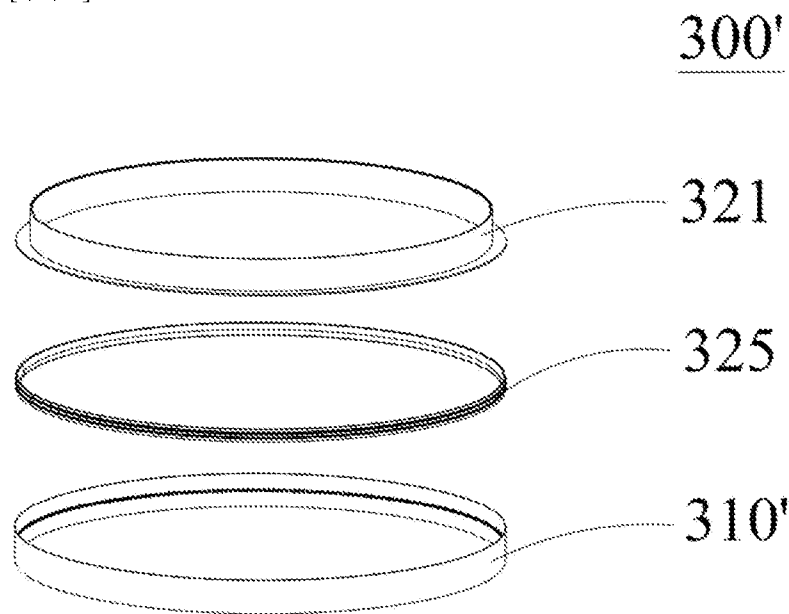
[图 5]



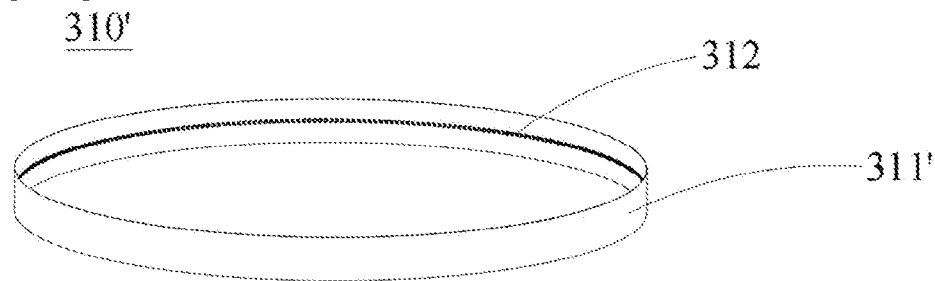
[图 6]



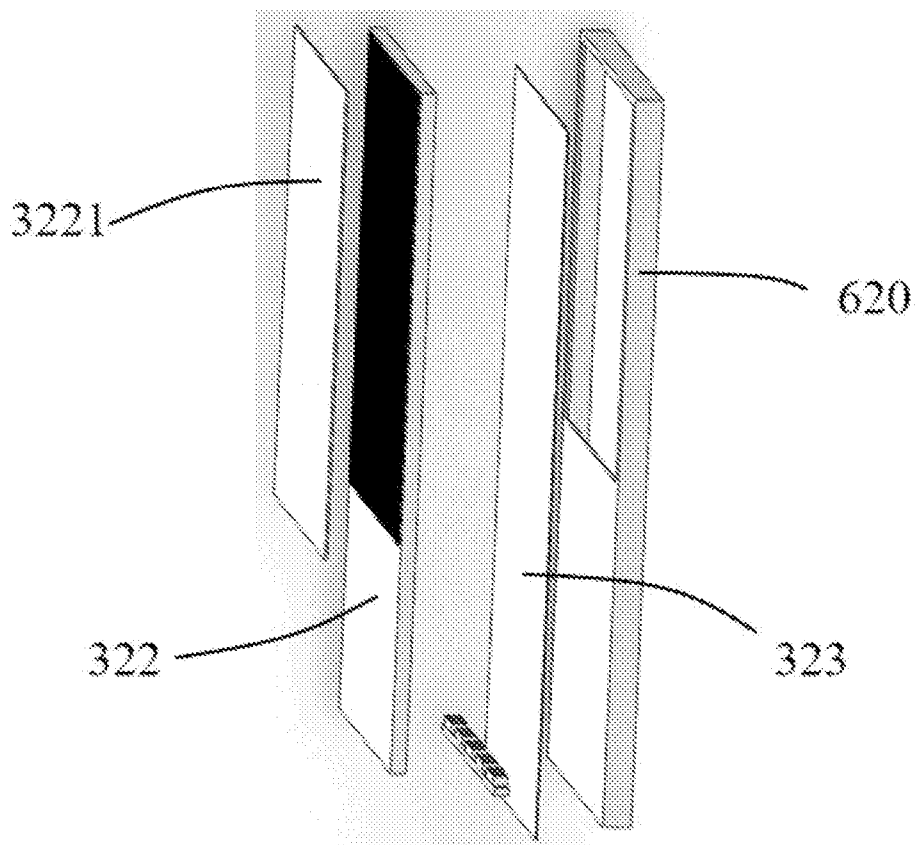
[图 7]



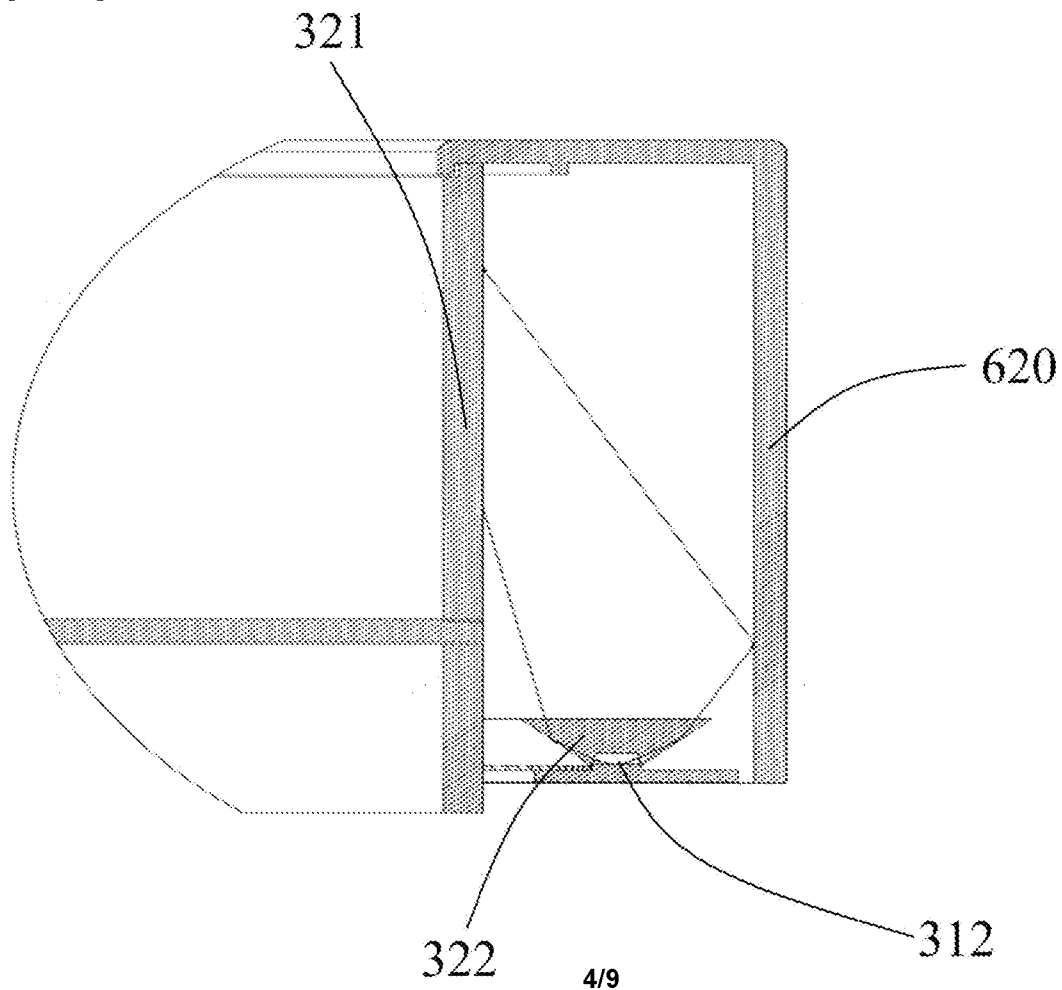
[图 8]



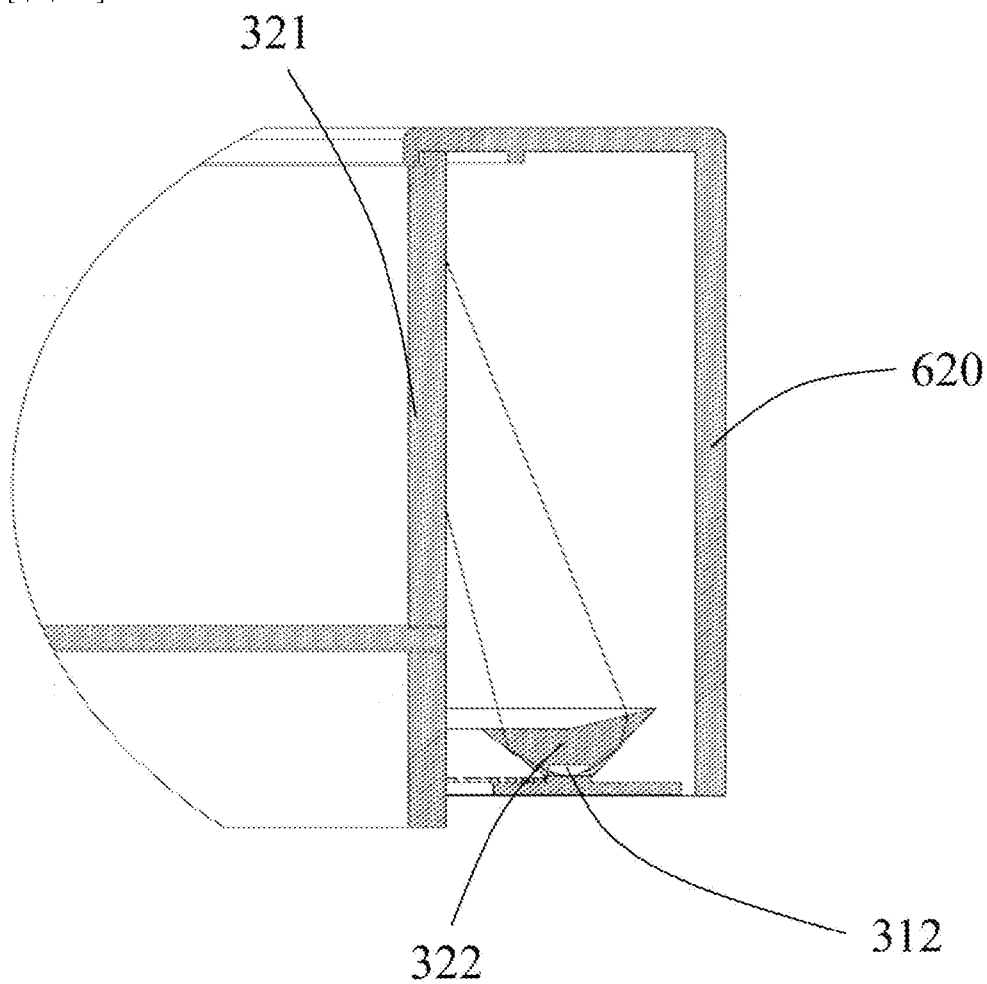
[图 9]



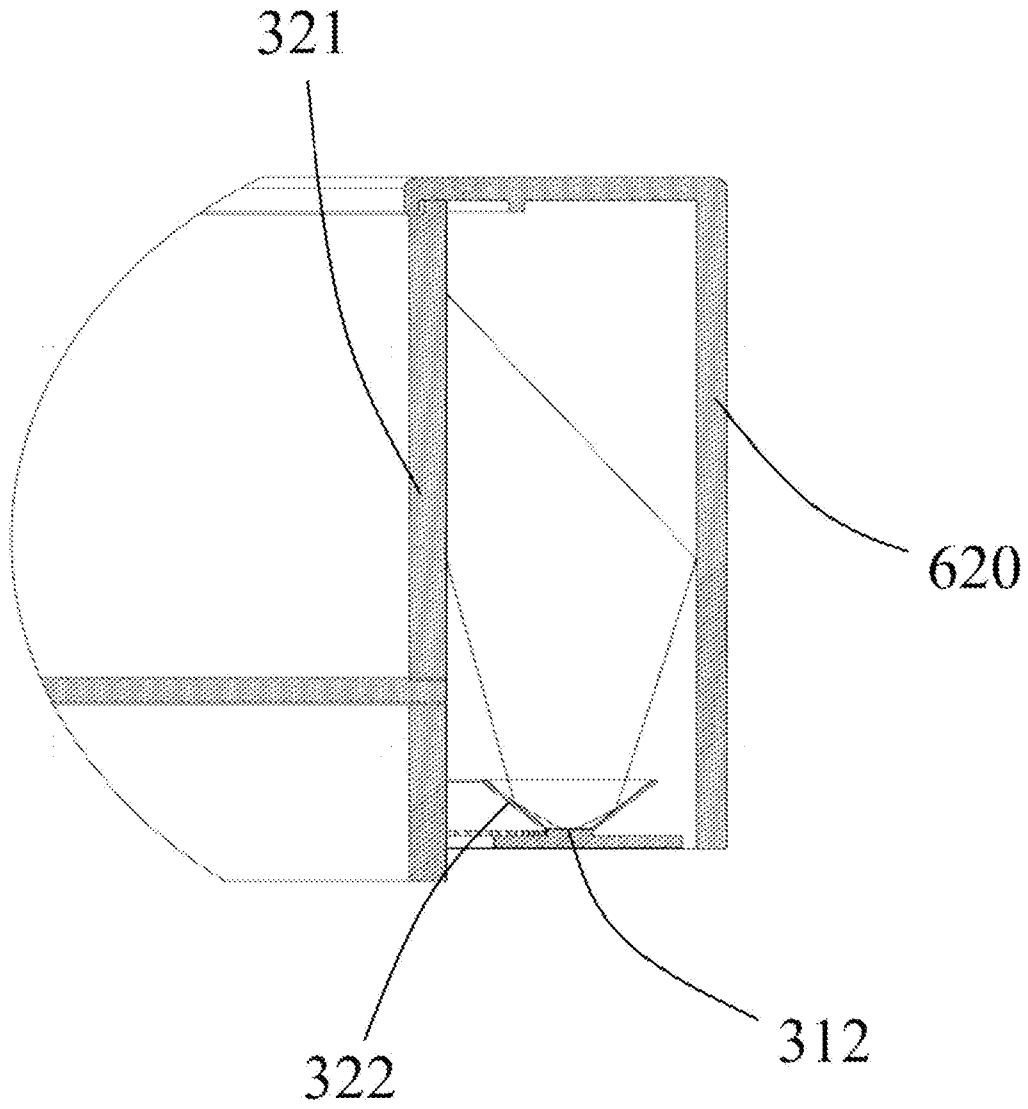
[图 10]



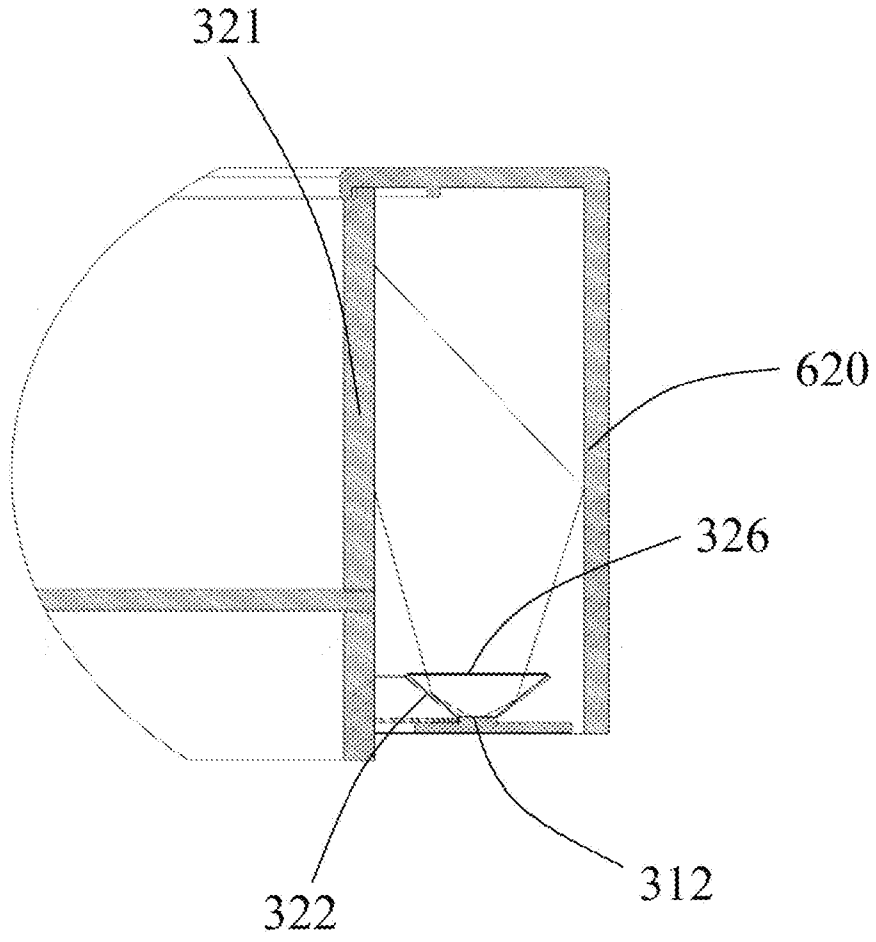
[图 11]



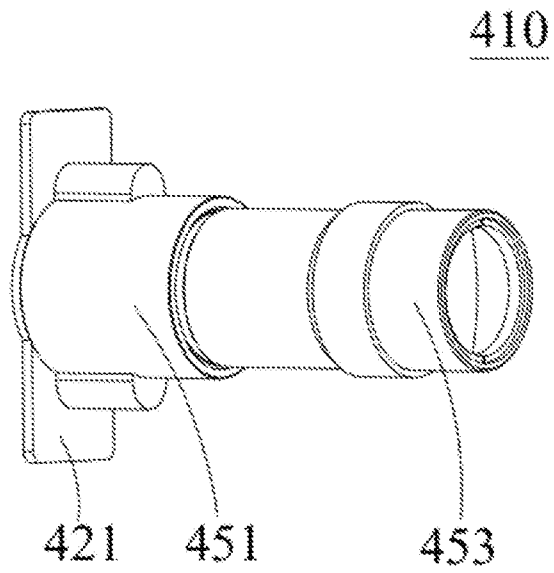
[图 12]



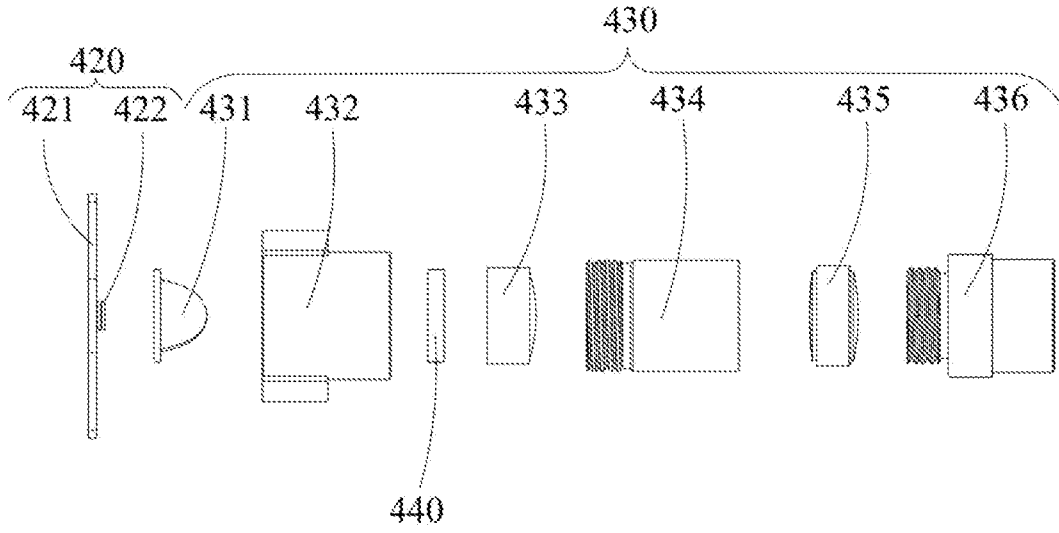
[图 13]



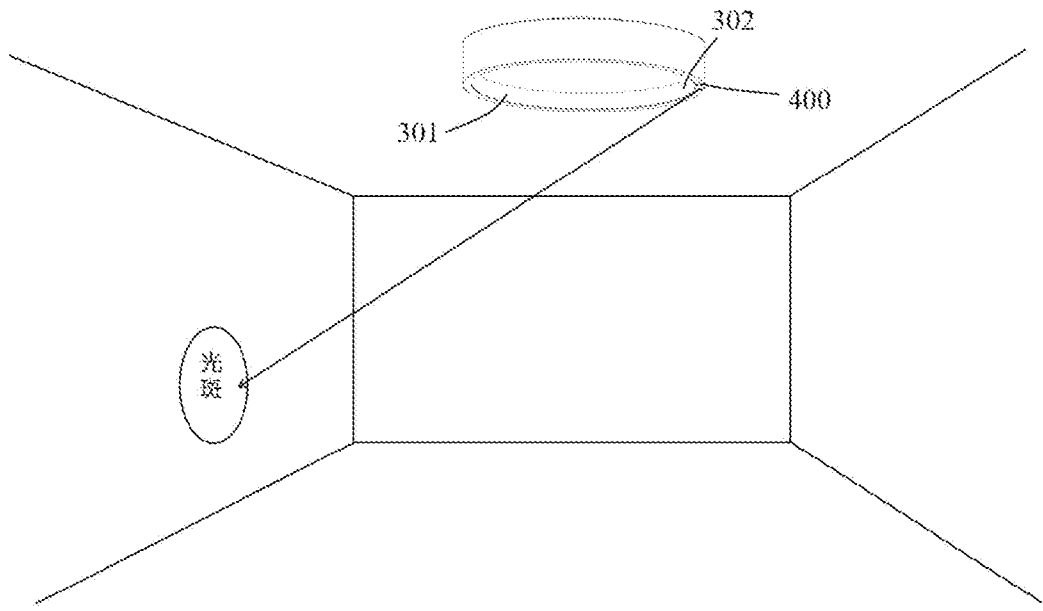
[图 14]



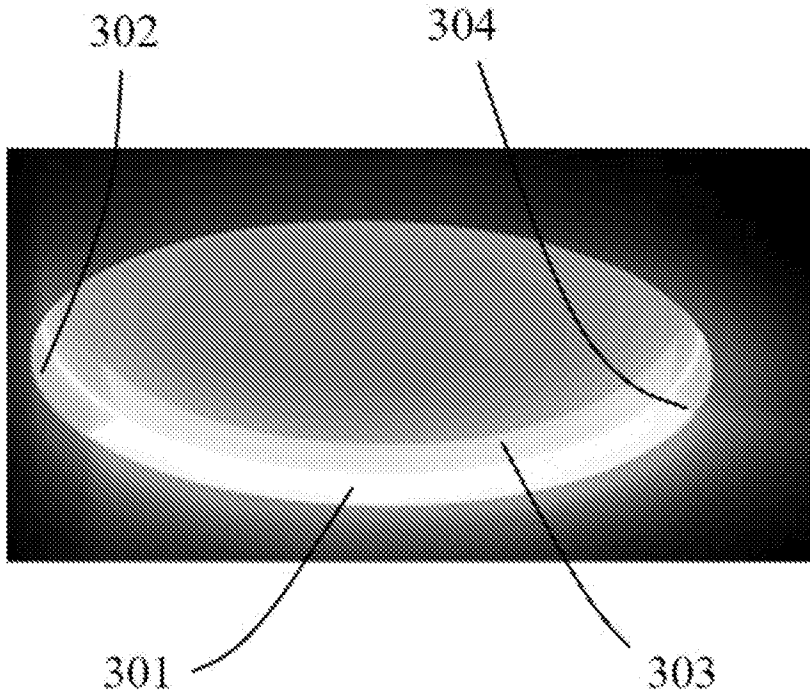
[图 15]



[图 16]



[图 17]



细则 26,
11.12.2024

INTERNATIONAL SEARCH REPORT

International application No.

PCT/CN2024/133848

A. CLASSIFICATION OF SUBJECT MATTER		
F21V8/00(2006.01)i; F21V19/00(2006.01)i		
According to International Patent Classification (IPC) or to both national classification and IPC		
B. FIELDS SEARCHED		
Minimum documentation searched (classification system followed by classification symbols)		
IPC: F21V, F21S		
Documentation searched other than minimum documentation to the extent that such documents are included in the fields searched		
Electronic data base consulted during the international search (name of data base and, where practicable, search terms used)		
CNABS, VEN, CNTXT, ENTXTC: 天空, 蓝天, 太阳, 阳光, 日光, 灯, 光源, 遮, 挡, 环, 周边, 侧, 均, 匀, sky, sun, sunlight, daylight, light, lamp, shield+, shad+, block+, ring, perimeter+, surround+, side+, uniform+		
C. DOCUMENTS CONSIDERED TO BE RELEVANT		
Category*	Citation of document, with indication, where appropriate, of the relevant passages	Relevant to claim No.
PX	CN 221402771 U (OPPLE LIGHTING CO., LTD. et al.) 23 July 2024 (2024-07-23) claims 1-10	1-10
X	CN 219976264 U (SHENZHEN ORVIBO TECHNOLOGY CO., LTD.) 07 November 2023 (2023-11-07) description, paragraphs [0077]-[0101], and figures 1-14	1-10
X	CN 219674037 U (ZHONGSHAN VACE LIGHTING TECHNOLOGY CO., LTD.) 12 September 2023 (2023-09-12) description, paragraphs [0002]-[0028], and figures 1-7	1-10
A	CN 218119522 U (SHENZHEN LONGHORN INTELLIGENT MATERIAL UNION CO., LTD.) 23 December 2022 (2022-12-23) entire document	1-10
A	US 2018252374 A1 (CREE INC.) 06 September 2018 (2018-09-06) entire document	1-10
<input type="checkbox"/> Further documents are listed in the continuation of Box C. <input checked="" type="checkbox"/> See patent family annex.		
* Special categories of cited documents: "A" document defining the general state of the art which is not considered to be of particular relevance "D" document cited by the applicant in the international application "E" earlier application or patent but published on or after the international filing date "L" document which may throw doubts on priority claim(s) or which is cited to establish the publication date of another citation or other special reason (as specified) "O" document referring to an oral disclosure, use, exhibition or other means "P" document published prior to the international filing date but later than the priority date claimed "T" later document published after the international filing date or priority date and not in conflict with the application but cited to understand the principle or theory underlying the invention "X" document of particular relevance; the claimed invention cannot be considered novel or cannot be considered to involve an inventive step when the document is taken alone "Y" document of particular relevance; the claimed invention cannot be considered to involve an inventive step when the document is combined with one or more other such documents, such combination being obvious to a person skilled in the art "&" document member of the same patent family		
Date of the actual completion of the international search		Date of mailing of the international search report
17 December 2024		19 December 2024
Name and mailing address of the ISA/CN		Authorized officer
China National Intellectual Property Administration (ISA/CN) China No. 6, Xitucheng Road, Jimenqiao, Haidian District, Beijing 100088		Telephone No.

INTERNATIONAL SEARCH REPORT
Information on patent family members

International application No. PCT/CN2024/133848

Patent document cited in search report			Publication date (day/month/year)	Patent family member(s)	Publication date (day/month/year)
CN	221402771	U	23 July 2024	None	

CN	219976264	U	07 November 2023	None	

CN	219674037	U	12 September 2023	None	

CN	218119522	U	23 December 2022	None	

US	2018252374	A1	06 September 2018	US	2020049318 A1 13 February 2020
				US	10781984 B2 22 September 2020
				US	2020370719 A1 26 November 2020
				US	11209138 B2 28 December 2021
				US	10465869 B2 05 November 2019

A. 主题的分类 F21V8/00(2006.01)i; F21V19/00(2006.01)i 按照国际专利分类(IPC)或者同时按照国家分类和IPC两种分类		
B. 检索领域 检索的最低限度文献(标明分类系统和分类号) IPC: F21V, F21S 包含在检索领域中的除最低限度文献以外的检索文献 在国际检索时查阅的电子数据库(数据库的名称, 和使用的检索词(如使用)) CNABS, VEN, CNTXT, ENTXTC: 天空, 蓝天, 太阳, 阳光, 日光, 灯, 光源, 遮, 挡, 环, 周边, 侧, 均, 匀, sky, sun, sunlight, daylight, light, lamp, shield+, shad+, block+, ring, perimeter+, surround+, side+, uniform+		
C. 相关文件		
类型*	引用文件, 必要时, 指明相关段落	相关的权利要求
PX	CN 221402771 U (欧普照明股份有限公司 等) 2024年7月23日 (2024 - 07 - 23) 权利要求1-10	1-10
X	CN 219976264 U (深圳市欧瑞博科技股份有限公司) 2023年11月7日 (2023 - 11 - 07) 说明书第[0077]-[0101]段, 图1-14	1-10
X	CN 219674037 U (中山市万聚照明科技有限公司) 2023年9月12日 (2023 - 09 - 12) 说明书第[0002]-[0028]段, 图1-7	1-10
A	CN 218119522 U (深圳市豪恩智能物联股份有限公司) 2022年12月23日 (2022 - 12 - 23) 全文	1-10
A	US 2018252374 A1 (CREE INC) 2018年9月6日 (2018 - 09 - 06) 全文	1-10
<input type="checkbox"/> 其余文件在C栏的续页中列出。 <input checked="" type="checkbox"/> 见同族专利附件。		
* 引用文件的具体类型: “A” 认为不特别相关的表示了现有技术一般状态的文件 “D” 申请人在国际申请中引证的文件 “E” 在国际申请日的当天或之后公布的在先申请或专利 “L” 可能对优先权要求构成怀疑的文件, 或为确定另一篇引用文件的公布日而引用的或者因其他特殊理由而引用的文件(如具体说明的) “O” 涉及口头公开、使用、展览或其他方式公开的文件 “p” 公布日先于国际申请日但迟于所要求的优先权日的文件 “T” 在申请日或优先权日之后公布, 与申请不相抵触, 但为了理解发明之理论或原理的在后文件 “X” 特别相关的文件, 单独考虑该文件, 认定要求保护的发明不是新颖的或不具有创造性 “Y” 特别相关的文件, 当该文件与另一篇或者多篇该类文件结合并且这种结合对于本领域技术人员为显而易见时, 要求保护的发明不具有创造性 “&” 同族专利的文件		
国际检索实际完成的日期 2024年12月17日	国际检索报告邮寄日期 2024年12月19日	
ISA/CN的名称和邮寄地址 中国国家知识产权局 中国北京市海淀区蓟门桥西土城路6号 100088	授权官员 李剑韬 电话号码 (+86) 010-62085554	

国际检索报告
关于同族专利的信息

国际申请号

PCT/CN2024/133848

检索报告引用的专利文件			公布日 (年/月/日)	同族专利	公布日 (年/月/日)
CN	221402771	U	2024年7月23日	无	
CN	219976264	U	2023年11月7日	无	
CN	219674037	U	2023年9月12日	无	
CN	218119522	U	2022年12月23日	无	
US	2018252374	A1	2018年9月6日	US	2020049318 A1 2020年2月13日
				US	10781984 B2 2020年9月22日
				US	2020370719 A1 2020年11月26日
				US	11209138 B2 2021年12月28日
				US	10465869 B2 2019年11月5日