



## (12)实用新型专利

(10)授权公告号 CN 206044888 U

(45)授权公告日 2017.03.29

(21)申请号 201620562960.1

(22)申请日 2016.06.13

(73)专利权人 广州市花都区人民医院

地址 510800 广东省广州市花都区新华路  
48号

(72)发明人 汤嘉敏 骆谏英 汤志萍

(74)专利代理机构 广州中浚雄杰知识产权代理  
有限责任公司 44254

代理人 胡燕

(51)Int.Cl.

A61G 7/075(2006.01)

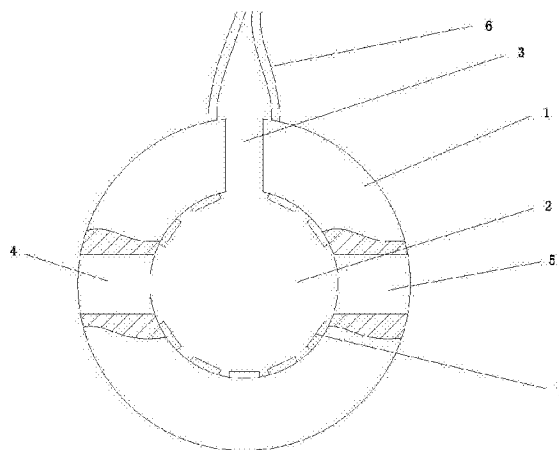
权利要求书1页 说明书2页 附图1页

### (54)实用新型名称

一种防压疮脚垫

### (57)摘要

一种防压疮脚垫,包括脚垫体,所述脚垫体为一中空且两端设有开口的筒状弹性体,在脚垫体的表面且沿脚垫体的轴向方向与脚垫体的腔体以及开口相通的通槽,在脚垫体的表面设有与脚垫体的腔体相通的通孔,在脚垫体的两端开口处设有紧固装置。因为脚垫体为弹性体,将通槽的槽口间距变大使用户的脚腕部放置到脚垫体的腔体内,因为在脚垫体的表面设有与脚垫体的腔体相通的通孔,这样可以使用户脚腕部处的关节凸起与通孔相配合,防止脚腕部在脚垫体的腔体内转动,然后再通过紧固装置使脚垫体的两端开口变小,使脚垫体与用户的脚腕部固定牢靠,用户操作使用也很方便。



1. 一种防压疮脚垫,包括脚垫体,其特征在于:所述脚垫体为一中空且两端设有开口的筒状弹性体,在脚垫体的表面且沿脚垫体的轴向方向与脚垫体的腔体以及开口相通的通槽,在脚垫体的表面设有与脚垫体的腔体相通的通孔,在脚垫体的两端开口处设有紧固装置。

2. 按权利要求1所述的防压疮脚垫,其特征在于:在脚垫体的表面设有与脚垫体的腔体相通的第一通孔和第二通孔,且第一通孔与第二通孔相对设置。

3. 按权利要求1所述的防压疮脚垫,其特征在于:所述脚垫体为高密度海绵体。

4. 按权利要求1所述的防压疮脚垫,其特征在于:所述脚垫体为橡胶弹性体。

5. 按权利要求1所述的防压疮脚垫,其特征在于:所述通槽为长条形。

6. 按权利要求1所述的防压疮脚垫,其特征在于:在脚垫体的腔体的表面设有多个按摩凸起。

7. 按权利要求1所述的防压疮脚垫,其特征在于:在脚垫体上设有多个透气孔。

8. 按权利要求1所述的防压疮脚垫,其特征在于:所述紧固装置为穿在脚垫体的开口处的紧固绳。

9. 按权利要求1所述的防压疮脚垫,其特征在于:所述紧固装置为魔术贴,魔术贴设在脚垫体的两端开口的通槽处。

## 一种防压疮脚垫

### 技术领域

[0001] 本实用新型涉及医疗用品领域,具体涉及一种防压疮脚垫。

### 背景技术

[0002] 压疮是指人体局部组织长时间受压血液循环障碍,局部持续性缺血、低氧、营养不良导致的软组织溃烂和坏死。在临床护理工作中,这一现象在年老体弱、偏瘫、昏迷或神智不清的卧床患者身上极易发生,而患者的足后跟、踝部等骨骼突出又缺乏肌肉保护的部位尤其严重;患者一旦发生压疮后,治疗难度大,感染致死率高。给患者和护理带来一定程度上的负面作用。在另一方面,上述患者卧床期间,脚掌下垂变形的情况,不仅给患者带来很大的痛苦,同时也给日后的康复增加了难度。

### 发明内容

[0003] 本实用新型要解决的技术问题是提供一种结构简单、固定牢靠、方便用户使用的防压疮脚垫。

[0004] 为了解决上述技术问题,本实用新型包括脚垫体,所述脚垫体为一中空且两端设有开口的筒状弹性体,在脚垫体的表面且沿脚垫体的轴向方向与脚垫体的腔体以及开口相通的通槽,在脚垫体的表面设有与脚垫体的腔体相通的通孔,在脚垫体的两端开口处设有紧固装置。因为脚垫体为弹性体,将通槽的槽口间距变大使用户脚腕部放置到脚垫体的腔体内,因为在脚垫体的表面设有与脚垫体的腔体相通的通孔,这样可以使用户脚腕部处的关节凸起与通孔相配合,防止脚腕部在脚垫体的腔体内转动,然后再通过紧固装置使脚垫体的两端开口变小,使脚垫体与用户的脚腕部固定牢靠,用户操作使用也很方便。

[0005] 作为本实用新型的进一步改进,在脚垫体的表面设有与脚垫体的腔体相通的第一通孔和第二通孔,且第一通孔与第二通孔相对设置。

[0006] 作为本实用新型的进一步改进,所述脚垫体为高密度海绵体。

[0007] 作为本实用新型的进一步改进,所述脚垫体为橡胶弹性体。

[0008] 作为本实用新型的进一步改进,所述通槽为长条形。

[0009] 作为本实用新型的进一步改进,在脚垫体的腔体的表面设有多个按摩凸起。按摩凸起使得用户与脚垫体的接触更加舒适。

[0010] 作为本实用新型的进一步改进,在脚垫体上设有多个透气孔。增加了透气性,提高用户的使用体验。

[0011] 作为本实用新型的进一步改进,所述紧固装置为穿在脚垫体的开口处的紧固绳。

[0012] 作为本实用新型的进一步改进,所述紧固装置为魔术贴,魔术贴设在脚垫体的两端开口的通槽处。

[0013] 综上所述,本实用新型的优点是结构简单、固定牢靠、方便用户使用。

### 附图说明

[0014] 下面结合附图和具体实施方式来对本实用新型做进一步的说明。

[0015] 图1为本实用新型的结构示意图。

### 具体实施方式

[0016] 由图1所示,本实用新型包括脚垫体1,所述脚垫体1为一中空且两端设有开口的筒状的高密度海绵体,在脚垫体1的表面且沿脚垫体1的轴向方向与脚垫体1的腔体2以及开口相通的长条形通槽3,在脚垫体1的表面设有与脚垫体1的腔体2相通的第一通孔4和第二通孔5,且第一通孔4与第二通孔5相对设置,在脚垫体1的两端开口处穿有紧固绳6,在脚垫体1的腔体2的表面设有多个按摩凸起7,在脚垫体1上设有多个透气孔。将通槽3的槽口间距变大使用户脚腕部放置到脚垫体1的腔体2内,因为在脚垫体1的表面设有与脚垫体1的腔体2相通的第一通孔4和第二通孔5,这样可以使脚腕部处的关节凸起与第一通孔4和第二通孔5相配合,防止脚腕部在脚垫体1的腔体2内转动,然后再通过紧固绳6使脚垫体1的两端开口变小,使脚垫体1与用户的脚腕部固定牢靠,用户操作使用也很方便。按摩凸起7使得用户与脚垫体1的接触更加舒适。透气孔增加了透气性,提高用户的使用体验。

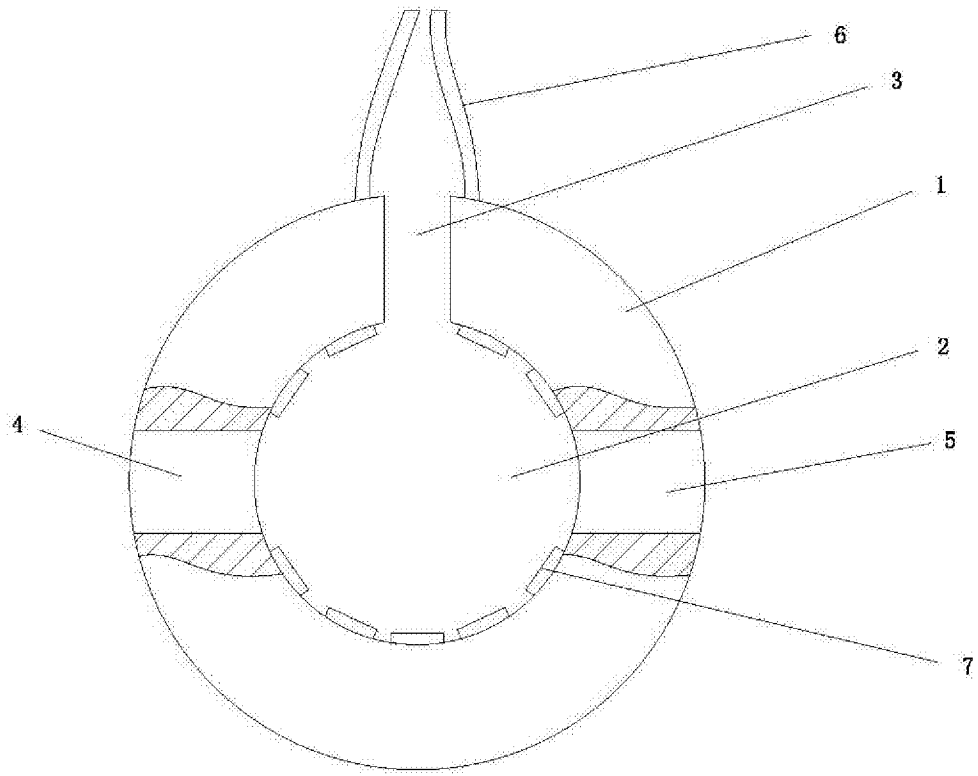


图1