



(12)实用新型专利

(10)授权公告号 CN 210898904 U

(45)授权公告日 2020.06.30

(21)申请号 201921924053.7

(22)申请日 2019.11.09

(73)专利权人 安徽海尚变频技术有限公司  
地址 235200 安徽省宿州市萧县经济开发区标准化厂房14栋

(72)发明人 陆磊

(74)专利代理机构 合肥广源知识产权代理事务所(普通合伙) 34129

代理人 付涛

(51) Int. Cl.

H02M 1/00(2007.01)

H05K 7/20(2006.01)

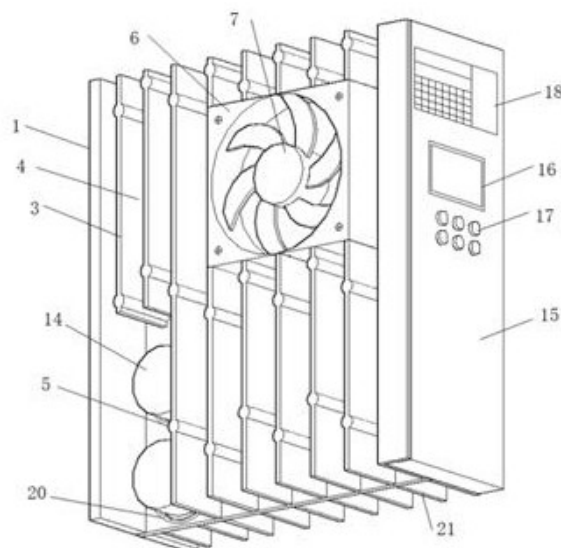
权利要求书1页 说明书3页 附图2页

(54)实用新型名称

一种变频器专用立式安装铸铝散热器

(57)摘要

本实用新型涉及变频器散热技术领域,具体涉及一种变频器专用立式安装铸铝散热器,包括散热框架和变频器安装壳体,散热框架的前侧面一体化成型有若干条主散热翅片,且相邻的两个主散热翅片之间形成一个散热通道,散热框架的前侧面设置有安装孔和风扇安装盒,风扇安装盒内部安装有散热风扇;变频器安装壳体装配于散热框架的后侧面,变频器安装壳体的内部安装有变频器电路板;本实用新型把散热器和变频器电路板进行整体设计,把变频器电路板上较大的突出器件,即保障了良好的散热,又有效的利用了空间,使整机体积大大缩小。



1. 一种变频器专用立式安装铸铝散热器,包括散热框架(1)和变频器安装壳体(2),其特征在于:所述散热框架(1)的前侧面一体化成型有若干条主散热翅片(3),且相邻的两个所述主散热翅片(3)之间形成一个散热通道(4),所述散热框架(1)的前侧面设置有安装孔(5)和风扇安装盒(6),所述风扇安装盒(6)内部安装有散热风扇(7);所述变频器安装壳体(2)装配于所述散热框架(1)的后侧面,所述变频器安装壳体(2)的内部安装有变频器电路板(8);所述变频器安装壳体(2)的前端口安装有变频器面板(15),所述变频器面板(15)上设有显示屏(16)、操作按键(17)和标签区(18)。

2. 根据权利要求1所述的一种变频器专用立式安装铸铝散热器,其特征在于:所述变频器电路板(8)上安装有整流电路(9)、逆变模块(10)、回路保护模块(11)、电容架(12)和霍尔元件(13),所述电容架(12)上安装有若干个电解电容(14)。

3. 根据权利要求1所述的一种变频器专用立式安装铸铝散热器,其特征在于:所述变频器电路板(8)的前、后侧面均固定有若干个防松动结构(19),所述防松动结构(19)包括套筒(191)、弹簧(192)、滑块(193)和连接柱(194),所述弹簧(192)和所述滑块(193)均设置于所述套筒(191)内部,且所述弹簧(192)固定于所述套筒(191)底面及所述滑块(193)下表面之间,所述连接柱(194)固定于所述滑块(193)的上表面。

4. 根据权利要求1所述的一种变频器专用立式安装铸铝散热器,其特征在于:所述安装孔(5)的内壁固定有防撞胶圈(20)。

5. 根据权利要求1所述的一种变频器专用立式安装铸铝散热器,其特征在于:所述变频器安装壳体(2)的上、下表面均固定有若干条副散热翅片(21)。

6. 根据权利要求1所述的一种变频器专用立式安装铸铝散热器,其特征在于:所述风扇安装盒(6)的出风口处与所述变频器安装壳体(2)内部相连通。

## 一种变频器专用立式安装铸铝散热器

### 技术领域

[0001] 本实用新型涉及变频器散热技术领域,具体涉及一种变频器专用立式安装铸铝散热器。

### 背景技术

[0002] 变频器是应用变频技术与微电子技术,通过改变电机工作电源频率方式来控制交流电动机的电力控制设备,变频器主要由整流交流变直流、滤波、逆变直流变交流、制动单元、驱动单元、检测单元微处理单元等组成,而整个电路结构集成在电路板上则会导致元器件过热的的问题,由于温度过高还会导致元器件的烧坏,因此很有必要采用散热器来进行散热。

[0003] 现有技术的散热做法多为:型材结构或平台安装,没有把散热器和机器整体合在一起设计,增加了散热器的成本,也增加了变频器的整体体积;另外,变频器电路板在安装后易出现松动的现象。

### 实用新型内容

[0004] 本实用新型针对背景技术所提出的问题设计了一种变频器专用立式安装铸铝散热器。

[0005] 本实用新型是通过以下技术方案实现的:

[0006] 一种变频器专用立式安装铸铝散热器,包括散热框架和变频器安装壳体,所述散热框架的前侧面一体化成型有若干条主散热翅片,且相邻的两个所述主散热翅片之间形成一个散热通道,所述散热框架的前侧面设置有安装孔和风扇安装盒,所述风扇安装盒内部安装有散热风扇;所述变频器安装壳体装配于所述散热框架的后侧面;所述变频器安装壳体的前端口安装有变频器面板,所述变频器面板上设有显示屏、操作按键和标签区。

[0007] 进一步地,所述变频器安装壳体的内部安装有变频器电路板,所述变频器电路板上安装有整流电路、逆变模块、回路保护模块、电容架和霍尔元件,所述电容架上安装有若干个电解电容。

[0008] 进一步地,所述变频器电路板的前、后侧面均固定有若干个防松动结构,所述防松动结构包括套筒、弹簧、滑块和连接柱,所述弹簧和所述滑块均设置于所述套筒内部,且所述弹簧固定于所述套筒底面及所述滑块下表面之间,所述连接柱固定于所述滑块的上表面。

[0009] 进一步地,所述安装孔的内壁固定有防撞胶圈。

[0010] 进一步地,所述变频器安装壳体的上、下表面均固定有若干条副散热翅片。

[0011] 进一步地,所述风扇安装盒的出风口处与所述变频器安装壳体内部相连通。

[0012] 与现有技术相比,本实用新型的有益效果是:

[0013] 1、本实用新型充分利用铸造的特点,把散热器和变频器进行整体设计,把变频器电路板上面较大的突出器件,如电解电容伸入到散热框架上安装孔内部,即保障了良好的

散热,又有效的利用了空间,使整机体积大大缩小;另外也将散热风扇也嵌入在散热器中,提高了散热效率。

[0014] 2、本实用新型中,在变频器电路板的前、后侧面均设置有若干个防松动结构,防松动结构包括套筒、弹簧、滑块和连接柱,在将变频器电路板安装至散热框架与变频器安装壳体之间时,连接柱及弹簧处于被挤压状态,弹簧具有反弹力,能将变频器电路板牢牢的抵紧,因此能防止变频器电路板出现松动的现象。

### 附图说明

[0015] 为了更清楚地说明本实用新型实施例的技术方案,下面将对实施例描述所需要使用的附图作简单地介绍,显而易见地,下面描述中的附图仅仅是本实用新型的一些实施例,对于本领域普通技术人员来讲,在不付出创造性劳动的前提下,还可以根据这些附图获得其他的附图。

[0016] 图1为本实用新型第一视角的立体结构示意图;

[0017] 图2为本实用新型第二视角的立体结构示意图;

[0018] 图3为本实用新型中内部变频器电路板及变频器面板的安装示意图;

[0019] 图4为本实用新型中防松动结构的内部结构示意图。

[0020] 其中,1-散热框架,2-变频器安装壳体,3-主散热翅片,4-散热通道,5-安装孔,6-风扇安装盒,7-散热风扇,8-变频器电路板,9-整流电路,10-逆变模块,11-回路保护模块,12-电容架,13-霍尔元件,14-电解电容,15-变频器面板,16-显示屏,17-操作按键,18-标签区,19-防松动结构,191-套筒,192-弹簧,193-滑块,194-连接柱,20-防撞胶圈,21-副散热翅片。

### 具体实施方式

[0021] 为了使本技术领域的人员更好地理解本申请方案,下面将结合本申请实施例中的附图,对本申请实施例中的技术方案进行清楚、完整地描述,显然,所描述的实施例仅仅是本申请一部分的实施例,而不是全部的实施例。基于本申请中的实施例,本领域普通技术人员在没有做出创造性劳动前提下所获得的所有其他实施例,都应当属于本申请保护的范围。

[0022] 需要说明的是,本申请的说明书和权利要求书及上述附图中的术语“第一”、“第二”等是用于区别类似的对象,而不必用于描述特定的顺序或先后次序。应该理解这样使用的数据在适当情况下可以互换,以便这里描述的本申请的实施例。此外,术语“包括”和“具有”以及他们的任何变形,意图在于覆盖不排他的包含,例如,包含了一系列步骤或单元的过程、方法、系统、产品或设备不必限于清楚地列出的那些步骤或单元,而是可包括没有清楚地列出的或对于这些过程、方法、产品或设备固有的其它步骤或单元。

[0023] 在本申请中,术语“上”、“下”、“左”、“右”、“前”、“后”、“顶”、“底”、“内”、“外”、“中”、“竖直”、“水平”、“横向”、“纵向”等指示的方位或位置关系为基于附图所示的方位或位置关系。这些术语主要是为了更好地描述本实用新型及其实施例,并非用于限定所指示的装置、元件或组成部分必须具有特定方位,或以特定方位进行构造和操作。

[0024] 并且,上述部分术语除了可以用于表示方位或位置关系以外,还可能用于表示其

他含义,例如术语“上”在某些情况下也可能用于表示某种依附关系或连接关系。对于本领域普通技术人员而言,可以根据具体情况理解这些术语在本实用新型中的具体含义。

[0025] 此外,术语“安装”、“设置”、“设有”、“连接”、“相连”、“套接”应做广义理解。例如,可以是固定连接,可拆卸连接,或整体式构造;可以是机械连接,或电连接;可以是直接相连,或者是通过中间媒介间接相连,又或者是两个装置、元件或组成部分之间内部的连通。对于本领域普通技术人员而言,可以根据具体情况理解上述术语在本实用新型中的具体含义。

[0026] 下面结合附图对本实用新型进一步说明。

[0027] 如图1-4所示,一种变频器专用立式安装铸铝散热器,包括散热框架1和变频器安装壳体2,散热框架1的前侧面一体化成型有若干条主散热翅片3,且相邻的两个主散热翅片3之间形成一个散热通道4,散热框架1的前侧面设置有安装孔5和风扇安装盒6,安装孔5的内壁固定有防撞胶圈20,防撞胶圈20能避免电解电容14被磕碰坏;风扇安装盒6内部安装有散热风扇7,风扇安装盒6的出风口处与变频器安装壳体2内部相连通,散热风扇7通电后能将变频器电路板8产生的热量排放出去;变频器安装壳体2装配于散热框架1的后侧面,变频器安装壳体2的内部安装有变频器电路板8,变频器电路板8上安装有整流电路9、逆变模块10、回路保护模块11、电容架12和霍尔元件13,电容架12上安装有若干个电解电容14;变频器安装壳体2的前端口安装有变频器面板15,变频器面板15上设有显示屏16、操作按键17和标签区18,变频器安装壳体2的上、下表面均固定有若干条副散热翅片21,副散热翅片21也能起到辅助散热的作用。

[0028] 变频器电路板8的前、后侧面均固定有若干个防松动结构19,防松动结构19包括套筒191、弹簧192、滑块193和连接柱194,弹簧192和滑块193均设置于套筒191内部,且弹簧192固定于套筒191底面及滑块193下表面之间,连接柱194固定于滑块193的上表面,在将变频器电路板8安装至散热框架1与变频器安装壳体2之间时,连接柱194及弹簧192处于被挤压状态,弹簧192具有反弹力,能将变频器电路板8牢牢的抵紧,因此能防止变频器电路板8出现松动的现象。

[0029] 变频器的工作原理为:当变频器接入电源信号后,电源信号与整流电路9通过交流电抗器电性连接,整流电路7通过电解电容14与逆变模块10电性连接,逆变模块10通过霍尔元件13与电源输出端口电性连接,变频器电路板8外部通过信号接收处理器电性连接,变频器电路板8和信号接收处理器均与显示屏16电性连接,从而输出电源的电压和频率能够显示在显示屏16上。但是变频器工作后,整个电路结构集成在变频器电路板8上则会导致元器件过热的的问题,一方面主散热翅片3能起到散热作用,另一方面,风扇安装盒6内部安装有散热风扇7,散热风扇7工作后也能将变频器电路板8产生的热量排放出去;本实用新型充分利用铸造的特点,把散热器和变频器进行整体设计,把变频器电路板上面较大的突出器件,如电解电容14伸入到散热框架1上安装孔5内部,即保障了良好的散热,又有效的利用了空间,使整机体积大大缩小;另外也将散热风扇也嵌入在散热器中,提高了散热效率。

[0030] 以上所述仅为本实用新型的较佳实施例而已,并不用以限制本实用新型,凡在本实用新型的精神和原则之内所作的任何修改、等同替换和改进等,均应包含在本实用新型的保护范围之内。

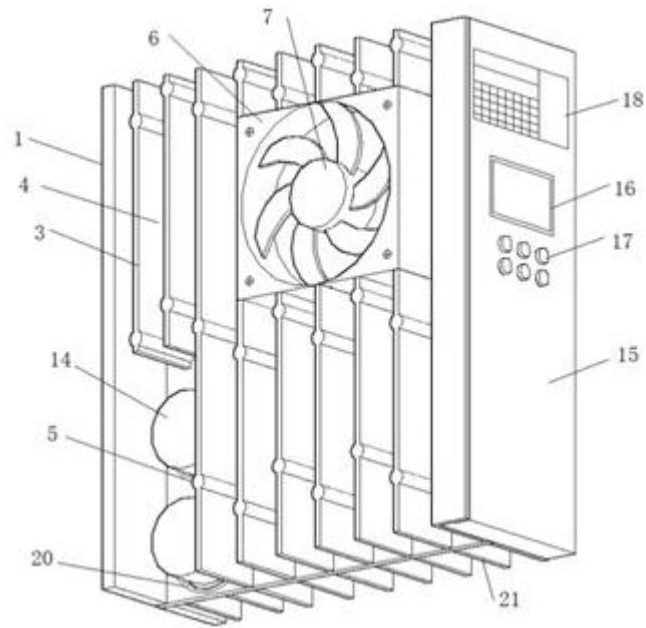


图1

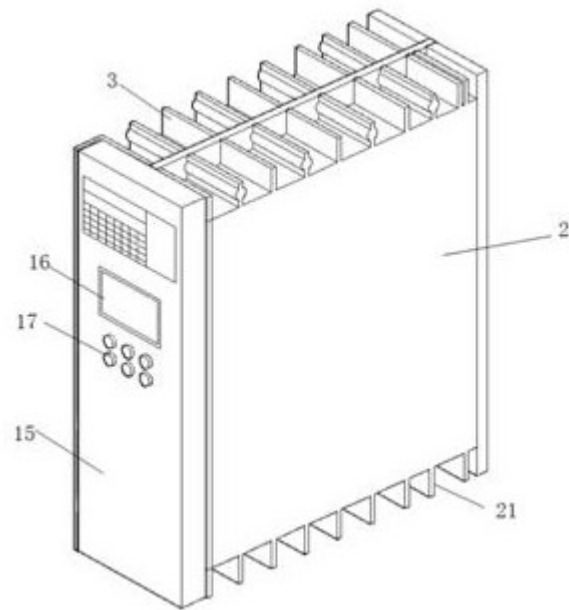


图2

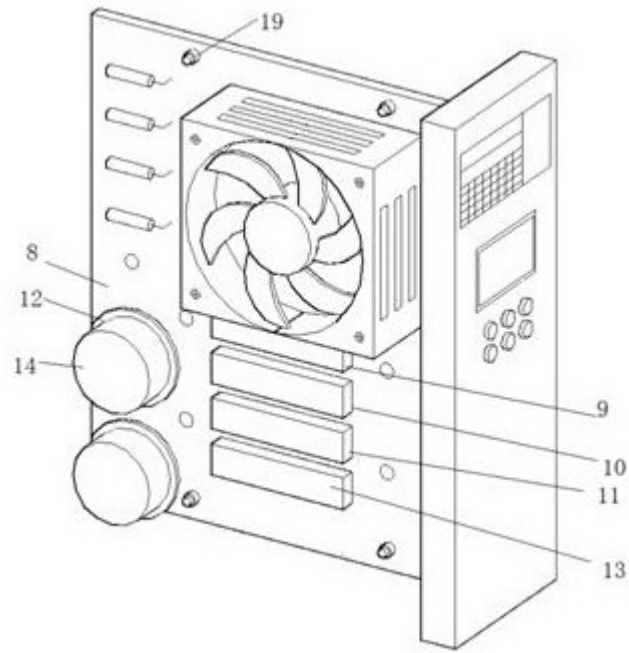


图3

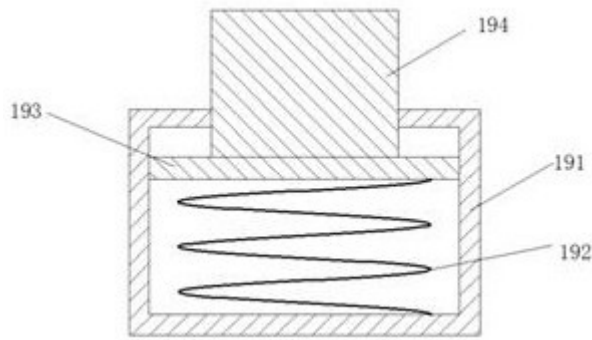


图4