



(12) 实用新型专利

(10) 授权公告号 CN 203404627 U

(45) 授权公告日 2014. 01. 22

(21) 申请号 201320412397. 6

(22) 申请日 2013. 07. 11

(73) 专利权人 张晓磊

地址 214031 江苏省无锡市南长区五爱路
55号江苏省无锡通德桥实验小学五
(3)班

(72) 发明人 张晓磊

(74) 专利代理机构 上海海颂知识产权代理事务
所(普通合伙) 31258

代理人 任益

(51) Int. Cl.

F21L 4/00(2006. 01)

F21L 4/08(2006. 01)

F21V 23/04(2006. 01)

F21V 33/00(2006. 01)

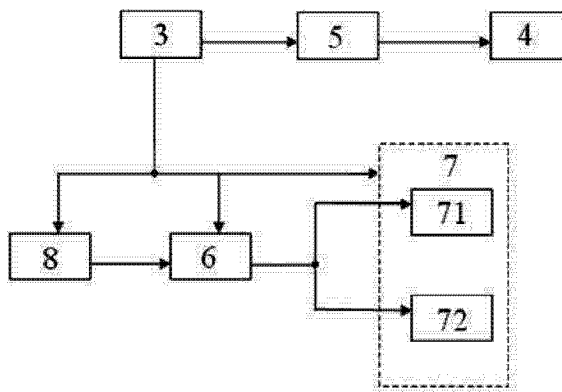
权利要求书1页 说明书2页 附图1页

(54) 实用新型名称

具有报警功能的手电筒

(57) 摘要

本实用新型公开了一种具有报警功能的手电筒,包括壳体,壳体的一端设置有用于向外发射光线的聚焦反射镜,壳体内设置有电源和发光装置,壳体的外壁上设置有控制发光装置点亮的开关;所述壳体内还设置有分别与电源连接的控制模块、报警模块和用于感应移动物体距离的距离传感器,距离传感器的信号端连接控制模块的输入端,控制模块的输出端连接报警模块。本实用新型能够实时对移动物体与手电筒之间的距离以及移动物体的速度进行监测,当该距离超出设定值且速度超过设定速度时,控制模块会启动报警模块发出报警信息,提醒使用者注意,有效避免了交通事故的发生。



1. 一种具有报警功能的手电筒,包括壳体(1),壳体的一端设置有用于向外发射光线的聚焦反射镜(2),壳体(1)内设置有电源(3)和发光装置(4),壳体的外壁上设置有控制发光装置点亮的开关(5);其特征在于:所述壳体内还设置有分别与电源(3)连接的控制模块(6)、报警模块(7)和用于感应移动物体距离的距离传感器(8),距离传感器(8)的信号端连接控制模块(6)的输入端,控制模块(6)的输出端连接报警模块(7)。

2. 根据权利要求1所述的具有报警功能的手电筒,其特征在于:所述报警模块包括设置在壳体内部的蜂鸣器和报警指示灯。

3. 根据权利要求1所述的具有报警功能的手电筒,其特征在于:所述电源为太阳能电池板。

具有报警功能的手电筒

技术领域

[0001] 本实用新型涉及日常生活观念用品,特别是一种手电筒。

背景技术

[0002] 手电筒是一种手持式电子照明工具,在夜晚或者黑暗的环境中,人们经常需要借助手电筒进行照明。一个典型的手电筒由一个经由电池供电的灯泡和聚焦反射镜,并有供手持用的手把式外壳,手把式外壳上设置有开关,通过对开关进行按压或旋转来对手电筒进行启闭。常用的手电筒发出的灯光通常是照射在人们行进的前方,然而当人们打着手电筒在道路上行走时,当身后由汽车驶来时,手电筒的灯光与汽车的车灯同向,如果驾驶员和行人均不注意,必然会造成事故的发生。

发明内容

[0003] 本实用新型解决的技术问题是提供一种具有报警功能的手电筒,能够根据移动物体与手电筒之间的距离判断是否存在危险,进一步发出报警信息,提醒使用者注意,避免交通事故的发生。

[0004] 为解决上述技术问题,本实用新型所采取的技术方案如下。

[0005] 具有报警功能的手电筒,包括壳体,壳体的一端设置有用于向外发射光线的聚焦反射镜,壳体内设置有电源和发光装置,壳体的外壁上设置有控制发光装置点亮的开关;所述壳体内还设置有分别与电源连接的控制模块、报警模块和用于感应移动物体距离的距离传感器,距离传感器的信号端连接控制模块的输入端,控制模块的输出端连接报警模块。

[0006] 本实用新型的改进在于:所述报警模块包括设置在壳体内的蜂鸣器和报警指示灯。

[0007] 本实用新型的进一步改进在于:所述电源为太阳能电池板。

[0008] 由于采用了以上技术方案,本实用新型所取得技术进步如下。

[0009] 本实用新型通过设置在壳体内的距离传感器对移动物体与手电筒之间的距离进行监测,当该距离超出设定值时,控制模块会启动报警模块发出报警信息,提醒使用者注意,有效避免了交通事故的发生。报警模块中设置的蜂鸣器用于通过声音提醒使用者,报警指示灯则是用于向移动物体的发出警示。电源采用太阳能电池板,不仅可以减轻本实用新型的重量,而且还可以在白天充电,夜晚使用,既绿色环保,又节约了能源。

附图说明

[0010] 图1为本实用新型的结构示意图。

[0011] 图2为本实用新型的电路结构框图。

[0012] 其中:1. 壳体,2. 聚焦反射镜,3. 电源,4. 发光装置,5. 开关,6. 控制模块,7. 报警模块,71. 蜂鸣器,72. 报警指示灯,8. 距离传感器。

具体实施方式

[0013] 下面将结合具体实施例和附图,对本实用新型进行进一步详细说明。

[0014] 一种具有报警功能的手电筒,如图 1 所示,包括壳体 1,壳体的一端设置有用于向外发射光线的聚焦反射镜 2,壳体 1 内设置有电源 3 和发光装置 4,壳体的外壁上设置有控制发光装置点亮的开关 5。本实施例中电源采用太阳能电池板。

[0015] 壳体内还设置有分别与电源 3 连接的控制模块 6、报警模块 7 和距离传感器 8,距离传感器 8 的信号端连接控制模块 6 的输入端,控制模块 6 的输出端连接报警模块 7;本实用新型的电路结构框图如图 2 所示。距离传感器 8 用于感应移动物体距离本实用新型的距离,控制模块用于对距离传感器采集的信息进行分析判断,当移动物体与本实用新型之间的距离值小于设定距离时,控制模块则向报警模块发出报警指令,报警模块发出报警信息。

[0016] 本实施例中报警模块包括设置在壳体内部的蜂鸣器 71 和报警指示灯 72。蜂鸣器用于发出声音报警,提醒使用者注意,报警指示灯发出与发光装置发出的不同颜色的光线,提醒驾驶员注意。本实施例中,发光装置发出的灯光为白色,报警指示灯发出的灯光颜色为红色。

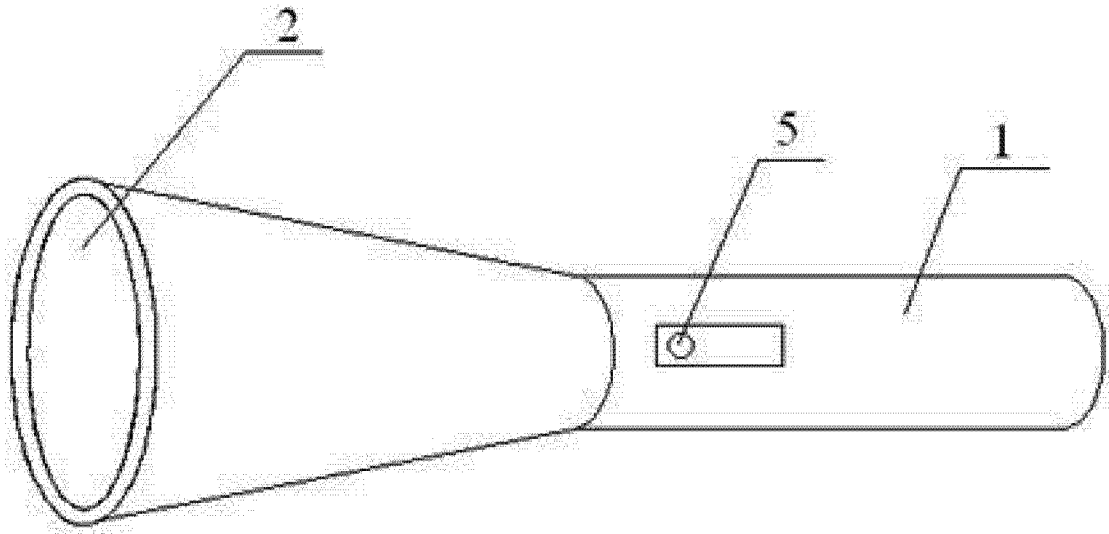


图 1

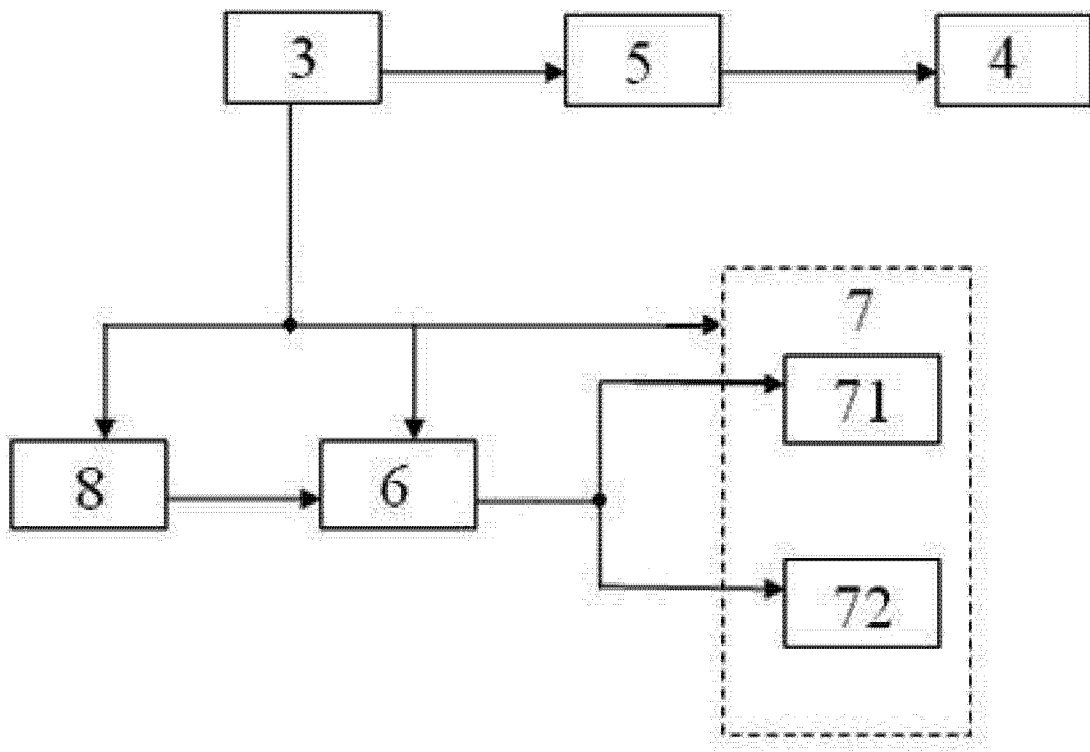


图 2