

①9 RÉPUBLIQUE FRANÇAISE  
INSTITUT NATIONAL  
DE LA PROPRIÉTÉ INDUSTRIELLE  
COURBEVOIE

①1 N° de publication :  
(à n'utiliser que pour les  
commandes de reproduction)

3 156 148

②1 N° d'enregistrement national : 23 13433

⑤1 Int Cl<sup>8</sup> : E 04 G 13/06 (2024.01), E 04 F 11/022, E 04 H 4/14

⑫

DEMANDE DE BREVET D'INVENTION

A1

②2 Date de dépôt : 01.12.23.

③0 Priorité :

④3 Date de mise à la disposition du public de la  
demande : 06.06.25 Bulletin 25/23.

⑤6 Liste des documents cités dans le rapport de  
recherche préliminaire : *Se reporter à la fin du  
présent fascicule*

⑥0 Références à d'autres documents nationaux  
apparentés :

○ Demande(s) d'extension :

⑦1 Demandeur(s) : UNIBEO PISCINES Société par  
actions simplifiée (SAS) — FR.

⑦2 Inventeur(s) : QUEIREL Benoit et LAURENT Pierre.

⑦3 Titulaire(s) : UNIBEO PISCINES Société par actions  
simplifiée (SAS).

⑦4 Mandataire(s) : Plasseraud IP.

⑤4 Dispositif à bancher pour réaliser un escalier, ensemble comprenant le dispositif, escalier, construction  
comprenant l'escalier et procédé pour réaliser un escalier.

⑤7 Dispositif (1) à bancher pour réaliser un escalier  
comprenant :

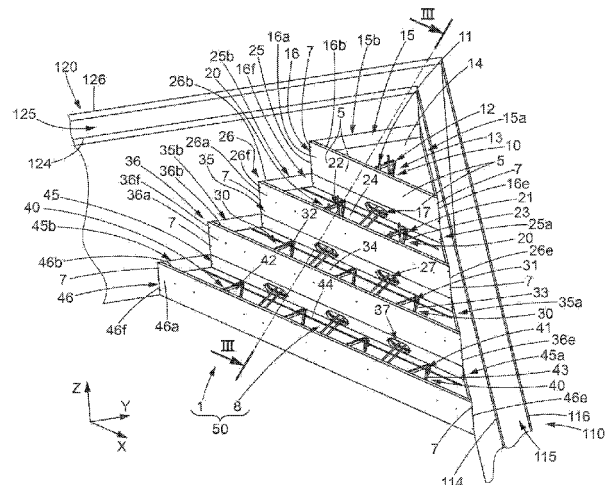
au moins un coffrage de premier pilier (10) délimitant  
chacun une cavité de premier pilier (12) présentant une pre-  
mière ouverture supérieure (11),

une première paroi inférieure (14) et une première paroi  
frontale (16) délimitant une cavité de première marche (15),  
la première paroi inférieure (14) présente un premier pas-  
sage inférieur (13) disposé en regard de la première ouver-  
ture supérieure (11),

au moins un coffrage de deuxième pilier (20) délimitant  
chacun une cavité de deuxième pilier (22) présentant une  
deuxième ouverture supérieure (21),

une deuxième paroi inférieure (24) et une deuxième pa-  
roi frontale (26), la première paroi frontale (16) et la deu-  
xième paroi frontale (26) délimitent une cavité de deuxième  
marche (25), la deuxième paroi inférieure (24) présente un  
deuxième passage inférieur (23) disposé en regard de la  
deuxième ouverture supérieure (21).

Figure pour l'abrégié : Figure 1



FR 3 156 148 - A1



## Description

### **Titre de l'invention : Dispositif à bancher pour réaliser un escalier, ensemble comprenant le dispositif, escalier, construction comprenant l'escalier et procédé pour réaliser un escalier**

#### **Domaine de la divulgation**

[0001] La divulgation se rapporte au domaine de la maçonnerie, en particulier la maçonnerie pour réaliser une piscine. La divulgation concerne un dispositif à bancher pour réaliser un escalier et un ensemble comprenant le dispositif. La divulgation concerne en outre un escalier et une construction comprenant l'escalier. Enfin, la divulgation concerne un procédé pour réaliser un escalier.

#### **Etat de la technique**

[0002] Le document EP 1 707 706 A1 divulgue un dispositif à bancher comprenant des pièces accrochées les unes aux autres et reposant sur des pieux, les pièces présentant chacune un volume de coulée destiné à former des marches d'escalier.

[0003] La présente divulgation vise à proposer un dispositif plus robuste, plus simple et moins onéreux.

#### **Exposé de la divulgation**

[0004] Dans ce but, conformément à la divulgation, le dispositif à bancher pour réaliser un escalier comprend :

[0005] au moins un coffrage de premier pilier délimitant chacun une cavité de premier pilier présentant une première ouverture supérieure,

[0006] une première paroi inférieure et une première paroi frontale délimitant une cavité de première marche, la première paroi frontale étant sensiblement perpendiculaire à la première paroi inférieure, la première paroi inférieure présente un premier passage inférieur disposé en regard de la première ouverture supérieure de chaque coffrage de premier pilier, chaque cavité de premier pilier communiquant avec la cavité de première marche via la première ouverture supérieure et le premier passage inférieur,

[0007] au moins un coffrage de deuxième pilier délimitant chacun une cavité de deuxième pilier présentant une deuxième ouverture supérieure,

[0008] une deuxième paroi inférieure et une deuxième paroi frontale, la deuxième paroi inférieure étant parallèle à la première paroi inférieure, la deuxième paroi inférieure, la première paroi frontale et la deuxième paroi frontale délimitent une cavité de deuxième marche, la deuxième paroi inférieure présente un deuxième passage inférieur disposé en regard de la deuxième ouverture supérieure de chaque coffrage de deuxième pilier, chaque cavité de deuxième pilier communiquant avec la cavité de deuxième marche via la deuxième ouverture supérieure et le deuxième passage inférieur.

- [0009] Ainsi, il n'est pas nécessaire de réaliser les pieux, de faire reposer le dispositif sur les pieux, puis de réaliser les marches, puisque selon la présente divulgation, les piliers et les marches sont réalisés en même temps. Le dispositif à transporter pour être mis en place sur le lieu de construction pour bancher l'escalier est en outre plus léger et moins encombrant. Enfin, l'escalier est plus solide, puisque les piliers et les marches sont réalisés en même temps ou, à résistance égale, l'escalier permet d'utiliser moins de béton pour le réaliser.
- [0010] Selon une autre caractéristique conforme à la divulgation, de préférence la première paroi inférieure présente un premier bord avant, la première paroi frontale est en appui contre le premier bord avant, la deuxième paroi inférieure présente un deuxième bord avant et un deuxième bord arrière, la première paroi frontale est en appui contre le deuxième bord arrière et la deuxième paroi frontale est en appui contre le deuxième bord avant.
- [0011] Ainsi, le dispositif est aisé à réaliser, donc peu onéreux et robuste.
- [0012] Selon une caractéristique complémentaire conforme à la divulgation, la première paroi frontale présente de préférence une (première) face arrière comprenant une rainure dans laquelle est reçu le premier bord avant.
- [0013] Ainsi, le positionnement relatif de la première paroi inférieure par rapport à la paroi frontale est amélioré.
- [0014] Selon une caractéristique encore complémentaire conforme à la divulgation, de préférence la (première) face arrière comprend une succession de (premières) rainures, les (premières) rainures sont disjointes, et le premier bord avant comprend une succession de nervures reçues dans les (premières) rainures créant une imbrication de la première paroi inférieure et de la première paroi frontale.
- [0015] Ainsi, le positionnement relatif de la première paroi inférieure par rapport à la paroi frontale est encore amélioré.
- [0016] Selon une autre caractéristique conforme à la divulgation, la première paroi frontale est de préférence fixée à la première paroi inférieure, plus préférentiellement par vissage.
- [0017] Selon une autre caractéristique conforme à la divulgation, la deuxième paroi inférieure est de préférence fixée à la première paroi frontale, plus préférentiellement par vissage.
- [0018] Selon encore une autre caractéristique conforme à l'invention, de préférence chaque coffrage de premier pilier comprend une (première) ouverture frontale, et la première paroi frontale comprend un (premier) passage frontal disposé en regard de la (première) ouverture frontale de chaque coffrage de premier pilier, chaque cavité de premier pilier communiquant avec la cavité de deuxième marche via la première ouverture frontale et le premier passage frontal.

- [0019] Ainsi, la robustesse de l'escalier est encore améliorée.
- [0020] Selon une caractéristique complémentaire, de préférence chaque coffrage de premier pilier comprend une face frontale, plane, en appui sur la deuxième paroi frontale.
- [0021] Ainsi, la communication entre chaque cavité de premier pilier et la cavité de deuxième marche via la première ouverture frontale et le premier passage frontal en évitant que du béton s'écoule entre chaque premier pilier et la première paroi frontale est facilitée.
- [0022] Selon une caractéristique complémentaire, chaque coffrage de premier pilier présente de préférence une section transversale triangulaire.
- [0023] Ainsi, chaque coffrage de premier pilier présente une bonne résistance mécanique et peut être aisément réalisé, notamment par pliage d'une feuille en matériau plastique.
- [0024] Selon une autre caractéristique conforme à la divulgation, chaque coffrage de premier pilier est de préférence engagé et étroitement maintenu dans le premier passage inférieur.
- [0025] Ainsi, le positionnement de chaque coffrage de premier pilier et en particulier la première ouverture supérieure, par rapport à chaque premier passage inférieur de la première paroi inférieure est amélioré.
- [0026] Selon une autre caractéristique conforme à la divulgation, la deuxième paroi frontale est de préférence parallèle à la première paroi frontale.
- [0027] La divulgation concerne en outre un ensemble comprenant le dispositif précité et un ferrailage. Le ferrailage s'étend dans la cavité de première marche, la cavité de premier pilier et la cavité de deuxième marche en passant à travers le premier passage inférieur, la première ouverture supérieure, le deuxième passage inférieur et la deuxième ouverture supérieure.
- [0028] Ainsi, la robustesse de l'escalier obtenu est améliorée.
- [0029] Selon une caractéristique complémentaire, de préférence le ferrailage s'étend également à travers le premier passage frontal.
- [0030] La divulgation concerne également un escalier. Selon la divulgation, l'escalier comprend :
- [0031] au moins un premier pilier, chaque premier pilier est entouré par un coffrage de premier pilier et présente une première extrémité supérieure,
- [0032] une première marche, une première paroi inférieure et une première paroi frontale, la première marche présente une première face de marche inférieure et une première face de marche avant, la première face de marche inférieure est au contact de la première paroi inférieure, la première paroi inférieure présente un premier passage inférieur à travers lequel la première extrémité supérieure de chaque premier pilier est reliée à la première marche (la première marche et chaque premier pilier formant un premier ensemble monobloc obtenu de matière et passant à travers la première paroi in-

- férieure), la première face de marche avant est au contact de la première paroi frontale,
- [0033] au moins un deuxième pilier, chaque deuxième pilier est entouré par un coffrage de deuxième pilier et présente une deuxième extrémité supérieure,
- [0034] une deuxième marche, une deuxième paroi inférieure (24) et une deuxième paroi frontale, la deuxième marche présente une deuxième face de marche inférieure, une deuxième face de marche arrière et une deuxième face de marche avant, la deuxième face de marche inférieure est au contact de la deuxième paroi inférieure (24), la deuxième paroi inférieure (24) présente un deuxième passage inférieur à travers lequel la deuxième extrémité supérieure de chaque deuxième pilier est relié à la deuxième marche (la première marche et le premier pilier forme un deuxième ensemble monobloc obtenu de matière et passant à travers la deuxième paroi inférieure), la deuxième face de marche arrière est au contact de la première paroi frontale, la deuxième face de marche avant est au contact de la deuxième paroi frontale.
- [0035] Dans divers modes de réalisation de l'escalier selon la divulgation, on peut éventuellement avoir recours en outre à l'une et/ou à l'autre des dispositions suivantes :
- [0036] chaque premier pilier, la première marche, chaque deuxième pilier et la deuxième marche sont en béton, et l'escalier comprend un ferrailage s'étendant dans chaque premier pilier et dans la première marche ;
- [0037] chaque premier coffrage, chaque deuxième coffrage, la première paroi inférieure, la deuxième paroi inférieure, la première paroi frontale et la deuxième paroi frontale sont en bois ou en matériau plastique.
- [0038] La divulgation concerne en outre une construction comprenant l'escalier précité, un premier mur et un deuxième mur, dans laquelle la première marche et la deuxième marche s'étendent suivant une direction longitudinale entre le premier mur et le deuxième mur.
- [0039] Selon une autre caractéristique conforme à la divulgation, de préférence la construction comprend un radier et une enceinte formant une piscine, l'enceinte incluant l'escalier, le premier mur et le deuxième mur.
- [0040] La divulgation concerne enfin un procédé pour réaliser un escalier. Selon la divulgation, le procédé comprend les opérations suivantes :
- [0041] réalisation d'au moins un coffrage de premier pilier, chaque coffrage de premier pilier délimitant une cavité de premier pilier présentant une première ouverture supérieure,
- [0042] réalisation d'une cavité de première marche, la cavité de première marche communiquant avec chaque cavité de premier pilier par la première ouverture supérieure,
- [0043] réalisation d'au moins un coffrage de deuxième pilier, chaque coffrage de deuxième pilier délimitant une cavité de deuxième pilier présentant une deuxième ouverture supérieure,

- [0044] réalisation d'une cavité de deuxième marche, la cavité de deuxième marche communiquant avec chaque cavité de deuxième pilier par la deuxième ouverture supérieure,
- [0045] remplissage de béton de chaque cavité de premier pilier, chaque cavité de premier pilier communiquant avec la cavité de première marche via chaque première ouverture supérieure,
- [0046] remplissage de béton de la cavité de première marche,
- [0047] remplissage de béton de chaque cavité de deuxième pilier, chaque cavité de deuxième pilier communiquant avec la cavité de deuxième marche via chaque deuxième ouverture supérieure,
- [0048] remplissage de béton de la cavité de deuxième marche.
- [0049] Dans divers modes de réalisation selon la divulgation, le procédé peut éventuellement comprendre en outre l'une et/ou l'autre des dispositions suivantes :
- [0050] chaque coffrage de premier pilier est réalisé avec une (première) ouverture frontale, la première paroi frontale comprend un passage frontal disposé en regard de l'ouverture frontale de chaque coffrage de premier pilier, et le procédé comprend un coulage de béton entre chaque cavité de premier pilier et la cavité de deuxième marche via l'ouverture (la première ouverture) frontale et le premier passage frontal ;
- [0051] la réalisation de chaque coffrage de premier pilier comprend le pliage d'une feuille en matériau plastique ;
- [0052] la feuille est rectangulaire et comprend au moins une première portion, une deuxième portion, une troisième portion et une portion de rabat séparées par des lignes de pliure parallèles, la feuille est pliée suivant chaque ligne de pliure et la portion de rabat est rabattue contre la première portion à laquelle elle est fixée ;
- [0053] le procédé comprend en outre, après durcissement du béton dans la cavité de première marche formant une première marche, dans chaque cavité de premier pilier formant un premier pilier, dans la cavité de deuxième marche formant une deuxième marche et dans chaque cavité de deuxième pilier formant un deuxième pilier, recouvrir la première marche et la deuxième marche d'un liner.
- [0054] Selon la divulgation, le procédé comprend en outre de préférence les dispositions suivantes :
- [0055] la réalisation de la cavité de première marche comprend :
- [0056] fixation d'une première paroi frontale perpendiculairement à une première paroi inférieure, et
- [0057] disposition d'un premier passage inférieur de la première paroi inférieure en regard de la première ouverture supérieure de chaque coffrage de premier pilier,
- [0058] la réalisation de la cavité de première marche comprend :
- [0059] fixation d'une deuxième paroi frontale perpendiculairement à une deuxième paroi in-

férieure, et

[0060] disposition d'un deuxième passage inférieur de la deuxième paroi inférieure en regard de la deuxième ouverture supérieure de chaque coffrage de deuxième pilier.

[0061] Selon une autre disposition conforme à la divulgation, de préférence le procédé comprend en outre les opérations suivantes :

[0062] réalisation d'une cavité de premier mur communiquant avec la cavité de première marche par une première extrémité de première marche et avec la cavité de deuxième marche par une première extrémité de deuxième marche, et

[0063] réalisation d'une cavité de deuxième mur communiquant avec la cavité de première marche par une deuxième extrémité de première marche et avec la cavité de deuxième marche par une deuxième extrémité de deuxième marche,

[0064] remplissage de béton de la cavité de premier mur pour former un premier mur, la cavité de premier mur communiquant avec la cavité de première marche par la première extrémité de première marche et avec la cavité de deuxième marche par la première extrémité de deuxième marche, et

[0065] remplissage de béton de la cavité de deuxième mur pour former un deuxième mur, la cavité de deuxième mur communiquant avec la cavité de première marche par la deuxième extrémité de première marche et avec la cavité de deuxième marche par la deuxième extrémité de deuxième marche.

### **Brève description des figures**

[0066] D'autres caractéristiques et avantages de la présente divulgation apparaîtront dans la description détaillée suivante, se référant aux dessins annexés dans lesquels :

[0067] [Fig.1] représente en perspective un ensemble comprenant un dispositif et un ferrailage,

[0068] [Fig.2] représente le dispositif en perspective éclatée,

[0069] [Fig.3] représente le dispositif en coupe suivant la ligne repérée III-III à la [Fig.1],

[0070] [Fig.4] représente une plaque pour réaliser un coffrage appartenant faisant partie du dispositif,

[0071] [Fig.5] représente le coffrage réalisé avec la plaque représenté à la [Fig.4],

[0072] [Fig.6] représente une construction réalisée avec l'ensemble,

[0073] [Fig.7] représente partiellement une construction réalisée après coulage de béton dans l'ensemble, en perspective,

[0074] [Fig.8] représente en perspective une variante de construction.

### **Description détaillée de la divulgation**

[0075] Les figures 1 à 3 illustrent un ensemble 50 comprenant un dispositif 1 et un ferrailage 8. Le dispositif 1 sert à réaliser un escalier 100, illustré à la [Fig.6]. Dans le mode de réalisation illustré, l'escalier 100 réalisé avec le dispositif 1 comprend quatre

marches. En variante, l'escalier pourrait comprendre deux marches ou plus.

- [0076] Dans le mode de réalisation illustré, l'escalier 100 réalisé est un escalier d'angle. Le dispositif 1 comprend un coffrage de premier pilier 10, deux coffrages de deuxième pilier 20, trois coffrages de troisième pilier 30 et quatre coffrages de quatrième pilier 40. En variante, le dispositif 1 pourrait comprendre un nombre de coffrage de premier pilier 10, de coffrages de deuxième pilier 20, de coffrages de troisième pilier 30 et de coffrages de quatrième piliers 40 différent de celui du mode de réalisation illustré. Notamment dans le cas d'un escalier droit, tel qu'illustré à la [Fig.8], ce nombre pourrait être le même pour les différents coffrages de pilier.
- [0077] Dans le mode de réalisation illustré, chaque coffrage de premier pilier 10, chaque coffrage de deuxième pilier 20, chaque coffrage de troisième pilier 30 et chaque coffrage de quatrième pilier 40 présente une forme tubulaire de section triangulaire s'étendant suivant la direction verticale Z. Les coffrages de troisième pilier 30 présentent une hauteur suivant la direction verticale Z supérieure à la hauteur des coffrages de quatrième pilier 40 d'un pas de marche p. Le pas de marche p est compris entre 15 centimètres et 40 centimètres, de préférence le pas de marche p est sensiblement égale à 30 centimètres (à 5 centimètres près). Afin que l'escalier 100 présente la même différence de hauteur entre chaque marche, les coffrages de deuxième pilier 20 présentent une hauteur suivant la direction verticale Z supérieure à la hauteur des coffrages de troisième pilier 30 du pas de marche p et les coffrages de premier pilier 10 présentent une hauteur suivant la direction verticale Z supérieure à la hauteur des coffrages de deuxième pilier 20 du pas de marche p.
- [0078] Le coffrage de premier pilier 10 comprend une première face frontale 10a, plane, et deux premières faces latérales 10b et 10c, de préférence planes. Chaque coffrage de premier deuxième pilier 20 comprend une deuxième face frontale 20a, plane, et deux deuxièmes faces latérales 20b et 20c, de préférence planes. Chaque coffrage de troisième pilier 30 comprend une troisième face frontale 30a, plane, et deux troisièmes faces latérales 30b et 30c, de préférence planes. Chaque coffrage de premier quatrième pilier 40 comprend une quatrième face frontale 40a, plane, et deux quatrièmes faces latérales 40b et 40c, de préférence planes.
- [0079] En outre, le dispositif 1 comprend une première paroi inférieure 14, une première paroi frontale 16, une deuxième paroi inférieure 24, une deuxième paroi frontale 26, une troisième paroi inférieure 34, une troisième paroi frontale 36, une quatrième paroi inférieure 44 et une quatrième paroi frontale 46.
- [0080] La première paroi inférieure 14, la deuxième paroi inférieure 24, la troisième paroi inférieure 34 et la quatrième paroi inférieure 44 sont planes et s'étendent perpendiculairement à une direction verticale Z, autrement dit la première paroi inférieure 14, la deuxième paroi inférieure 24, la troisième paroi inférieure 34 et la quatrième paroi in-

férieure 44 sont toutes parallèles les unes aux autres et s'étendent sensiblement horizontalement. La première paroi inférieure 14, la deuxième paroi inférieure 24, la troisième paroi inférieure 34 et la quatrième paroi inférieure 44 sont sensiblement décalées les unes des autres d'une même distance suivant la direction verticale Z. Plus précisément, la troisième paroi inférieure 34 est décalée vers le haut du pas de marche p par rapport à la quatrième paroi inférieure 44, la deuxième paroi inférieure 24 est décalée vers le haut du pas de marche p par rapport à la troisième paroi inférieure 34 et la première paroi inférieure 14 est décalée vers le haut du pas de marche p par rapport à la deuxième paroi inférieure 24.

[0081] La première paroi inférieure 14 comprend un premier bord avant 14a et des premiers bord latéraux 14c, 14d. Dans le mode de réalisation illustré, les premiers bord latéraux 14c, 14d sont perpendiculaires et adjacents, autrement dit la première paroi inférieure 14 forme un triangle isocèle rectangle perpendiculairement à la direction verticale Z. La deuxième paroi inférieure 24 comprend un deuxième bord avant 24a, un deuxième bord arrière 24b et des deuxièmes bord latéraux 24c, 24d. La troisième paroi inférieure 34 comprend un troisième bord avant 34a, un troisième bord arrière 34b et des troisièmes bord latéraux 34c, 34d. La quatrième paroi inférieure 44 comprend un quatrième bord avant 44a, un quatrième bord arrière 44b et des quatrièmes bord latéraux 44c, 44d. La deuxième paroi inférieure 24, la troisième paroi inférieure 34 et la quatrième paroi inférieure 44 forment chacune un trapèze perpendiculairement à la direction verticale Z.

[0082] La première paroi frontale 16, la deuxième paroi frontale 26, la troisième paroi frontale 36 et la quatrième paroi frontale 46 s'étendent sensiblement verticalement, autrement dit sensiblement perpendiculairement à la première paroi inférieure 14, la deuxième paroi inférieure 24, la troisième paroi inférieure 34 et la quatrième paroi inférieure 44. La première paroi frontale 16 s'étend suivant une direction transversale Y, perpendiculaire à la direction verticale Z, entre une première face avant 16a et une première face arrière 16b. La première paroi frontale 16 s'étend suivant la direction verticale Z entre un premier bord supérieur 16c et un premier bord inférieur 16d. La deuxième paroi frontale 26 s'étend suivant la direction transversale Y entre une deuxième face avant 26a et une deuxième face arrière 26b. La deuxième paroi frontale 26 s'étend suivant la direction verticale Z entre un deuxième bord supérieur 26c et un deuxième bord inférieur 26d. La troisième paroi frontale 36 s'étend suivant la direction transversale Y entre une troisième face avant 36a et une troisième face arrière 36b. La troisième paroi frontale 36 s'étend suivant la direction verticale Z entre un troisième bord supérieur 36c et un troisième bord inférieur 36d. La quatrième paroi frontale 46 s'étend suivant la direction transversale Y entre une quatrième face avant 46a et une quatrième face arrière 46b. La quatrième paroi frontale 46 s'étend suivant la direction

verticale Z entre un quatrième bord supérieur 46c et un quatrième bord inférieur 46d. Dans le mode de réalisation illustré, la première paroi frontale 16, la deuxième paroi frontale 26, la troisième paroi frontale 36 et la quatrième paroi frontale 46 sont planes et s'étendent perpendiculairement à la direction transversale Y. En variante, la première paroi frontale 16, la deuxième paroi frontale 26, la troisième paroi frontale 36 et la quatrième paroi frontale 46 pourrait être arquée, en particulier former un arc de cercle autour de la direction verticale Z.

[0083] Suivant une direction longitudinale X, perpendiculaire à la direction verticale Z et à la direction transversale Y, le premier bord avant 14a de la première paroi inférieure 14 comprend une succession de nervures 4 disjointes s'insérant dans une succession de rainures 6 disjointes réalisées dans la première face arrière 16b de la première paroi frontale 16. Ainsi, la première paroi frontale 16 est positionnée par rapport au premier bord avant 14a suivant la direction longitudinale Y et la direction verticale Z. Le premier bord avant 14a de la première paroi frontale 14 est en appui contre la première paroi frontale 16 et est fixé à la paroi frontale 16, de préférence par des vis de fixation frontale 5. Le deuxième bord avant 24a de la deuxième paroi inférieure 24 est positionné et fixé de manière analogue par rapport à la deuxième paroi frontale 26. Le troisième bord avant 34a de la troisième paroi inférieure 34 est positionné et fixé de manière analogue par rapport à la troisième paroi frontale 36. Le quatrième bord avant 44a de la quatrième paroi inférieure 44 est positionné et fixé de manière analogue par rapport à la quatrième paroi frontale 46.

[0084] Suivant la direction longitudinale X, le premier bord inférieur 16d de la première paroi frontale 16 comprend une succession de créneaux et le deuxième bord arrière 24b de la deuxième paroi inférieure 24 comprend une succession de créneaux complémentaires, de sorte que le premier bord inférieur 16d et le deuxième bord arrière 24b sont imbriqués l'un dans l'autre, afin de permettre leur positionnement suivant la direction longitudinale X, la direction transversale Y et la direction verticale Z. Le premier bord inférieur 16d et le deuxième bord arrière 24b sont fixés l'un à l'autre, de préférence par des vis de fixation arrière 9 (schématisées par un trait d'axe à la [Fig.3]). Le deuxième bord inférieur 26d et le troisième bord arrière 34b sont positionnés et fixés l'un par rapport à l'autre de manière analogue. Le troisième bord inférieur 36d et le quatrième bord arrière 44b sont positionnés et fixés l'un par rapport à l'autre de manière analogue.

[0085] Dans le mode de réalisation illustré, le dispositif 1 comprend en outre un coffrage de premier mur 110 et un coffrage de deuxième mur 120. Le coffrage de premier mur 110 présente une paroi intérieure de premier mur 114 et une paroi extérieure de premier mur 116 délimitant entre elles une cavité de premier mur 115. Le coffrage de deuxième mur 120 présente une paroi intérieure de deuxième mur 124 et une paroi extérieure de

deuxième mur 126 délimitant entre elles une cavité de deuxième mur 125. Suivant la direction longitudinale X, la première paroi frontale 16 s'étend entre des premiers bord latéraux 16e, 16f qui sont en appui respectivement contre la paroi intérieure de premier mur 114 et la paroi intérieure de deuxième mur 124. La première paroi frontale 16 est fixée à la paroi intérieure de premier mur 114 le long du premier bord latéral 16e et à la paroi intérieure de deuxième mur 124 le long du premier bord latéral 16f, de préférence par des vis de fixation latérale 7. Suivant la direction longitudinale X, la deuxième paroi frontale 26 s'étend entre des deuxièmes bord latéraux 26e, 26f qui sont en appui respectivement contre la paroi intérieure de premier mur 114 et la paroi intérieure de deuxième mur 124. La deuxième paroi frontale 26 est fixée à la paroi intérieure de premier mur 114 le long du deuxième bord latéral 26e et à la paroi intérieure de deuxième mur 124 le long du deuxième bord latéral 26f, de préférence par des vis de fixation latérale 7. Suivant la direction longitudinale X, la troisième paroi frontale 36 s'étend entre des troisièmes bord latéraux 36e, 36f qui sont en appui respectivement contre la paroi intérieure de premier mur 114 et la paroi intérieure de deuxième mur 124. La troisième paroi frontale 36 est fixée à la paroi intérieure de premier mur 114 le long du troisième bord latéral 36e et à la paroi intérieure de deuxième mur 124 le long du troisième bord latéral 36f, de préférence par des vis de fixation latérale 7. Suivant la direction longitudinale X, la quatrième paroi frontale 46 s'étend entre des quatrièmes bord latéraux 46e, 46f qui sont en appui respectivement contre la paroi intérieure de premier mur 114 et la paroi intérieure de deuxième mur 124. La quatrième paroi frontale 46 est fixée à la paroi intérieure de premier mur 114 le long du quatrième bord latéral 46e et à la paroi intérieure de deuxième mur 124 le long du quatrième bord latéral 46f, de préférence par des vis de fixation latérale 7.

[0086] La première paroi frontale 16 et la deuxième paroi inférieure 24 délimitent une cavité de première marche 15. La cavité de première marche 15 présente suivant la direction longitudinale X une première extrémité de première marche 15a et une deuxième extrémité de première marche 15b. La première paroi frontale 16, la deuxième paroi inférieure 24 et la deuxième paroi frontale 26 délimitent une cavité de deuxième marche 25. La cavité de deuxième marche 25 présente suivant la direction longitudinale X une première extrémité de deuxième marche 25a et une deuxième extrémité de deuxième marche 25b. La deuxième paroi frontale 26, la troisième paroi inférieure 34 et la troisième paroi frontale 36 délimitent une cavité de troisième marche 35. La cavité de troisième marche 35 présente suivant la direction longitudinale X une première extrémité de troisième marche 35a et une deuxième extrémité de troisième marche 35b. La troisième paroi frontale 36, la quatrième paroi inférieure 44 et la quatrième paroi frontale 46 délimitent une cavité de quatrième marche 45. La cavité de quatrième marche 45 présente suivant la direction longitudinale X une première

extrémité de quatrième marche 45a et une deuxième extrémité de quatrième marche 45b.

- [0087] Dans le mode de réalisation illustré, la paroi intérieure de premier mur 114 présente optionnellement des premières ouvertures latérales mettant en communication la cavité de premier mur 115 avec la première extrémité de première marche 15a, la première extrémité de deuxième marche 25a, la première extrémité de troisième marche 35a et la première extrémité de quatrième marche 45a. En outre, la paroi intérieure de premier mur 114 présente des deuxième ouvertures latérales mettant en communication la cavité de deuxième mur 125 avec la deuxième extrémité de première marche 15b, la deuxième extrémité de deuxième marche 25b, la deuxième extrémité de troisième marche 35b et la deuxième extrémité de quatrième marche 45b. En variante, la paroi intérieure de premier mur 114 pourrait être dépourvue des premières ouvertures latérales et/ou la paroi intérieure de deuxième mur 124 pourrait être dépourvue des deuxième ouvertures latérales.
- [0088] Le coffrage de premier pilier 10 délimite une cavité de premier pilier 12 présentant une première ouverture supérieure 11, à l'extrémité supérieure du coffrage de premier pilier 10 suivant la direction verticale Z. La première paroi inférieure 14 présente un premier passage inférieur 13. Le premier passage inférieur 13 présente une section triangulaire. Le coffrage de premier pilier 10 est engagé et étroitement maintenu, à proximité de son extrémité supérieure, dans le premier passage inférieur 13. Chaque cavité de premier pilier 12 communique avec la cavité de première marche 15 via la première ouverture supérieure 11 et le premier passage inférieur 13.
- [0089] Le coffrage de premier pilier 10 comprend une première ouverture frontale 12a réalisée dans la première face frontale 10a. La première face frontale 10a est en appui contre la première face arrière 16b. La première paroi frontale 16 comprend un premier passage frontal 17 disposé en regard de la première ouverture frontale 12a. Ainsi, chaque cavité de premier pilier 12 communique avec la cavité de deuxième marche 25 via la première ouverture frontale 12a et le premier passage frontal 17.
- [0090] Chaque coffrage de deuxième pilier 20 délimite une cavité de deuxième pilier 22 présentant une deuxième ouverture supérieure 21, à l'extrémité supérieure de chaque coffrage de deuxième pilier 20 suivant la direction verticale Z. La deuxième paroi inférieure 24 présente des deuxième passages inférieurs 23. Les deuxième passages inférieurs 23 présentent une section triangulaire. Chaque coffrage de deuxième pilier 20 est engagé et étroitement maintenu, à proximité de son extrémité supérieure, dans l'un des deuxième passages inférieurs 23. Chaque cavité de deuxième pilier 22 communique avec la cavité de deuxième marche 25 via les deuxième ouvertures supérieures 21 et les deuxième passages inférieurs 23.
- [0091] Chaque coffrage de deuxième pilier 20 comprend une deuxième ouverture frontale

22a réalisée dans la deuxième face frontale 20a. Chaque deuxième face frontale 20a est en appui contre la deuxième face arrière 26b. La deuxième paroi frontale 26 comprend des deuxième passages frontaux 27 disposés en regard des deuxième ouvertures frontales 22a. Ainsi, chaque cavité de deuxième pilier 22 communique avec la cavité de troisième marche 35 via les deuxième ouvertures frontales 22a et les deuxième passages frontaux 27.

- [0092] Chaque coffrage de troisième pilier 30 délimite une cavité de troisième pilier 32 présentant une troisième ouverture supérieure 31, à l'extrémité supérieure de chaque coffrage de troisième pilier 30 suivant la direction verticale Z. La troisième paroi inférieure 34 présente des troisièmes passages inférieurs 33. Les troisièmes passages inférieurs 33 présentent une section triangulaire. Chaque coffrage de troisième pilier 30 est engagé et étroitement maintenu, à proximité de son extrémité supérieure, dans l'un des troisièmes passages inférieurs 33. Chaque cavité de troisième pilier 32 communique avec la cavité de troisième marche 35 via les troisièmes ouvertures supérieures 31 et les troisièmes passages inférieurs 33.
- [0093] Chaque coffrage de troisième pilier 30 comprend une troisième ouverture frontale 32a réalisée dans la troisième face frontale 30a. Chaque troisième face frontale 30a est en appui contre la troisième face arrière 36b. La troisième paroi frontale 26 comprend des troisièmes passages frontaux 37 disposés en regard des troisièmes ouvertures frontales 32a. Ainsi, chaque cavité de troisième pilier 32 communique avec la cavité de quatrième marche 45 via les troisièmes ouvertures frontales 32a et les troisièmes passages frontaux 37.
- [0094] Chaque coffrage de quatrième pilier 40 délimite une cavité de quatrième pilier 42 présentant une quatrième ouverture supérieure 41, à l'extrémité supérieure de chaque coffrage de quatrième pilier 40 suivant la direction verticale Z. La quatrième paroi inférieure 44 présente des quatrièmes passages inférieurs 43. Les quatrièmes passages inférieurs 43 présentent une section triangulaire. Chaque coffrage de quatrième pilier 40 est engagé et étroitement maintenu, à proximité de son extrémité supérieure, dans l'un des quatrièmes passages inférieurs 43. Chaque cavité de quatrième pilier 42 communique avec la cavité de quatrième marche 45 via les quatrièmes ouvertures supérieures 41 et les quatrièmes passages inférieurs 43.
- [0095] Chaque quatrième face frontale 40a est en appui contre la quatrième face arrière 46b.
- [0096] Le ferrailage 8 est formé d'éléments métalliques entrecroisés, les éléments métalliques étant de préférence formés par des tiges recourbées pour former des cadres rectangulaires. Le ferrailage 8 s'étend continument (il n'est pas formé de portions disjointes) dans la première cavité de première marche 15, la cavité de premier pilier 12, la cavité de deuxième marche 25, la cavité de deuxième pilier 22, la cavité de troisième marche 35, la cavité de troisième pilier 32, la cavité de quatrième marche 45

et la cavité de quatrième pilier 42, en passant à travers la première ouverture supérieure 11, le premier passage inférieur 13, la première ouverture frontale 12a, le premier passage frontal 17, la deuxième ouverture supérieure 21, le deuxième passage inférieur 23, la deuxième ouverture frontale 22a, le deuxième passage frontal 27, la troisième ouverture supérieure 31, le troisième passage inférieur 33, la troisième ouverture frontale 32a, le troisième passage frontal 37, la quatrième ouverture supérieure 41 et le quatrième passage inférieur 43.

- [0097] La première paroi inférieure 14, la deuxième paroi inférieure 24, la troisième paroi inférieure 34 et la quatrième paroi inférieure 44 sont de préférence formées par des plaques d'épaisseur constante, avantageusement comprise entre 5 millimètres et 2 centimètres, avantageusement en bois.
- [0098] La première paroi frontale 16, la deuxième paroi frontale 26, la troisième paroi frontale 36 et la quatrième paroi frontale 46 sont de préférence formées par des plaques d'épaisseur constante, avantageusement comprise entre 5 millimètres et 2 centimètres, avantageusement en matériau plastique.
- [0099] Les figures 4 et 5 illustrent la réalisation de coffrage de pilier, plus précisément le coffrage de premier pilier 10. Tel qu'illustré à la [Fig.4], on utilise une feuille 60, en matériau plastique, sensiblement rectangulaire dans laquelle on réalise trois lignes de pliure 63, 65, 67 parallèles séparant la feuille 60 en une première portion 62, une deuxième portion 64, une troisième portion 66 et une portion de rabat 68. Les lignes de pliure 63, 65, 67 sont de préférence formées chacune par une rainure ayant une section triangulaire, avantageusement avec un angle de 120 degrés. On réalise par découpe la première ouverture frontale 12a dans la deuxième portion 64.
- [0100] Puis, on plie la feuille 60 à 120 degrés suivant chaque ligne de pliure 63, 65, 67, on rabat la portion de rabat 68 contre la première portion 62 et on fixe la portion de rabat 68 contre la première portion 62 par vissage, collage ou analogue.
- [0101] Tel qu'illustré à la [Fig.5], on réalise ainsi le coffrage de premier pilier 10, la deuxième portion 64 formant la face frontale 10a, la troisième portion 66 formant la face latérale 10 et la première portion 62 formant la face latérale 10d. On réalise de manière analogue les coffrages de deuxième pilier 20, les coffrages de troisième pilier 30 et les coffrages de quatrième pilier 40.
- [0102] On réalise la première paroi inférieure 14, la deuxième paroi inférieure 24, la troisième paroi inférieure 34 et la quatrième paroi inférieure 44 de préférence par sciage d'une plaque en bois et de préférence avec une défonceuse pour le premier passage inférieur 13, le deuxième passage inférieur 23, le troisième passage inférieur 33, le quatrième passage inférieure 43, les nervures 4 du premier bord avant 14a, du deuxième bord avant 24a, du troisième bord avant 34a et du quatrième bord avant 44a, et les créneaux du deuxième bord arrière 24b, du troisième bord arrière 34b et du

quatrième bord arrière 44b.

- [0103] On réalise la première paroi frontale 16, la deuxième paroi frontale 26, la troisième paroi frontale 36 et la quatrième paroi frontale, de préférence par découpe dans une plaque, et on réalise avec une fraiseuse à commande numérique les rainures 6 dans la première face arrière 16b, la deuxième face arrière 26b, la troisième face arrière 36b et la quatrième face arrière 46b, ainsi que le premier passage frontal 17, les deuxième passages frontaux 27 et les troisième passages frontaux 37.
- [0104] On insère les nervures 4 de la première paroi inférieure 14 dans les rainures 6 de la première paroi frontale 16, les nervures de la deuxième paroi inférieure 24 dans les rainures 6 de la deuxième paroi frontale 26, les nervures de la troisième paroi inférieure 34 dans les rainures 6 de la troisième paroi frontale 36, les nervures de la quatrième paroi inférieure 44 dans les rainures 6 de la quatrième paroi frontale 46 et on fixe la première paroi inférieure 14 perpendiculairement à la première paroi frontale 16, la deuxième paroi inférieure 24 perpendiculairement à la deuxième paroi frontale 26, la troisième paroi inférieure 34 perpendiculairement à la troisième paroi frontale 36, la quatrième paroi inférieure 44 perpendiculairement à la quatrième paroi frontale 46, de préférence avec les vis de fixation frontale 5.
- [0105] On imbrique les créneaux du premier bord inférieur 16d avec les créneaux du deuxième bord arrière 24b, les créneaux du deuxième bord inférieur 26d avec les créneaux du troisième bord arrière 34b et les créneaux du troisième bord inférieur 36d avec les créneaux du quatrième bord arrière 44b et on fixe la première paroi frontale 16 perpendiculairement à la deuxième paroi frontale 24, la deuxième paroi frontale 26 perpendiculairement à la troisième paroi inférieure 34, la troisième paroi frontale 36 perpendiculairement à la quatrième paroi inférieure 44 avec les vis de fixation arrière 9.
- [0106] On insère le coffrage de premier pilier 10 dans le premier passage inférieur 13, le coffrage de deuxième pilier 20 dans le deuxième passage inférieur 23, le coffrage de troisième pilier 30 dans le troisième passage inférieur 33, le coffrage de quatrième pilier 40 dans le quatrième passage inférieur 43, en disposant le premier passage frontal 17 en regard de la première ouverture frontale 12a, le deuxième passage frontal 27 en regard de la deuxième ouverture frontale 22, le troisième passage frontal 37 en regard de la troisième ouverture frontale 32 et le quatrième passage frontal 47 en regard de la quatrième ouverture frontale 42. Ainsi, on dispose le premier passage inférieur 13 en regard de la première ouverture supérieure 11, le deuxième passage inférieur 23 en regard de la première ouverture supérieure 21, le troisième passage inférieur 33 en regard de la troisième ouverture supérieure 31 et le quatrième passage inférieur 43 en regard de la quatrième ouverture supérieure 41.
- [0107] On place le premier pilier 18, les deuxième piliers 28, les troisième piliers 38 et les

quatrièmes piliers 48 en appui sur le sol ou optionnellement décalés d'une distance prédéterminée du sol et on fixe le premier bord latéral 16e, le deuxième bord latéral 26e, le troisième bord latéral 36e, et le quatrième bord latéral 46e à la paroi intérieure de premier mur 114, et on fixe le premier bord latéral 16f, le deuxième bord latéral 26f, le troisième bord latéral 36f, et le quatrième bord latéral 46f à la paroi intérieure de deuxième mur 124. Optionnellement, on réalise le coffrage de premier mur 110 en fixant la paroi extérieure de premier mur 116 à la paroi intérieure de premier mur 114 et on réalise le coffrage de deuxième mur 120 en fixant la paroi extérieure de deuxième mur 126 à la paroi intérieure de deuxième mur 124. Ainsi, on réalise la cavité de première marche 15, la cavité de deuxième marche 25, la cavité de troisième marche 35 et la cavité de quatrième marche 45.

- [0108] La cavité de première marche 15, la cavité de deuxième marche 25, la cavité de troisième marche 35 et la cavité de quatrième marche 45 communiquent de préférence avec la cavité de premier mur 115 par la première extrémité de première marche 15a, la première extrémité de deuxième marche 25a, la première extrémité de troisième marche 35a et la première extrémité de quatrième marche 45a. La cavité de première marche 15, la cavité de deuxième marche 25, la cavité de troisième marche 35 et la cavité de quatrième marche 45 communiquent de préférence avec la cavité de deuxième mur 125 par la deuxième extrémité de première marche 15b, la deuxième extrémité de deuxième marche 25b, la deuxième extrémité de troisième marche 35b et la deuxième extrémité de quatrième marche 45b.
- [0109] On fait passer les éléments du ferrailage 8 :
- [0110] de la cavité de première marche 15 à la cavité de premier pilier 12 en passant à travers le premier passage inférieur 13 et la première ouverture supérieure 11,
- [0111] de la cavité de premier pilier 12 à la cavité de deuxième marche 25 en passant à travers la première ouverture frontale 12a et le premier passage frontal 17,
- [0112] de la cavité de deuxième marche 25 à la cavité de deuxième pilier 22 en passant à travers le deuxième passage inférieur 23 et la deuxième ouverture supérieure 21,
- [0113] de la cavité de deuxième pilier 22 à la cavité de troisième marche 35 en passant à travers la deuxième ouverture frontale 22a et le deuxième passage frontal 27,
- [0114] de la cavité de troisième marche 35 à la cavité de troisième pilier 32 en passant à travers le troisième passage inférieur 33 et la troisième ouverture supérieure 31,
- [0115] de la cavité de troisième pilier 32 à la cavité de quatrième marche 45 en passant à travers la troisième ouverture frontale 32a et le troisième passage frontal 37,
- [0116] de la cavité de quatrième marche 45 à la cavité de quatrième pilier 42 en passant à travers le quatrième passage inférieur 43 et la quatrième ouverture supérieure 41.
- [0117] De préférence, on laisse un espace entre le sol et la paroi intérieure de premier mur 114, et entre le sol et la paroi intérieure de deuxième mur 124.

- [0118] Puis, on remplit de béton la cavité de première marche 15, la cavité de premier pilier 12, la cavité de deuxième marche 25, la cavité de deuxième pilier 22, la cavité de troisième marche 35, la cavité de troisième pilier 32, la cavité de quatrième marche 45, la cavité de quatrième pilier 42, la cavité de premier mur 115 et la cavité de deuxième mur 125 en faisant couler du béton dans la première ouverture supérieure 11, la première ouverture frontale 12a, le premier passage frontal 17, la deuxième ouverture supérieure 21, la deuxième ouverture frontale 22a, le deuxième passage frontal 27, la troisième ouverture supérieure 31, la troisième ouverture frontale 32a, le troisième passage frontal 37, la quatrième ouverture supérieure 41, la première extrémité de première marche 15a, la première extrémité de deuxième marche 25a, la première extrémité de troisième marche 35a, la première extrémité de quatrième marche 45a, la deuxième extrémité de première marche 15b, la deuxième extrémité de deuxième marche 25b, la deuxième extrémité de troisième marche 35b, la deuxième extrémité de quatrième marche 45b, et on coule du béton sur le sol entre la paroi extérieure de premier mur 116 et la paroi extérieure de deuxième mur 126, en faisant passer du béton sous la paroi intérieure de premier mur 114 et sous la paroi intérieure de deuxième mur 124.
- [0119] Tel qu'illustré à la [Fig.6], après durcissement du béton, on obtient ainsi une construction 200 formant une piscine. La construction 200 comprend un radier 130, un premier mur 112, un deuxième mur 122 et l'escalier 100.
- [0120] L'escalier 100 comprend le ferrailage 8 noyé dans un premier pilier 18, une première marche 19, des deuxième piliers 28, une deuxième marche 29, des troisième piliers 38, une troisième marche 39, des quatrième piliers 48 et une quatrième marche 49 en béton.
- [0121] De manière optionnelle (ils pourraient être retirés après durcissement du béton), l'escalier 100 comprend en outre la première paroi inférieure 14, la première paroi frontale 16, la deuxième paroi inférieure 24, la deuxième paroi frontale 26, la troisième paroi inférieure 36, la troisième paroi frontale 36, la quatrième paroi inférieure 44 et la quatrième paroi frontale 46. De même, de manière optionnelle, la construction 200 comprend en outre la paroi intérieure de premier mur 114, la paroi extérieure de premier mur 116, la paroi intérieure de deuxième mur 124 et la paroi extérieure de deuxième mur 126.
- [0122] Pour une question de lisibilité, la [Fig.7] représente l'escalier 100 (le radier 130, le premier mur 112, le deuxième mur 114, la paroi intérieure de premier mur 114, la paroi extérieure de premier mur 116, la paroi intérieure de deuxième mur 124 et la paroi extérieure de deuxième mur 126 ne sont pas représentés à la [Fig.7]) sans la première paroi inférieure 14, la première paroi frontale 16, la deuxième paroi inférieure 24, la deuxième paroi frontale 26, la troisième paroi inférieure 36, la troisième paroi frontale

36, la quatrième paroi inférieure 44 et la quatrième paroi frontale 46.

- [0123] Le premier pilier 18 est entouré par le coffrage de premier pilier 10 et présente une première extrémité supérieure 18a et une extrémité inférieure 18b. Les deuxièmes piliers 18 sont entourés par les coffrages de deuxième pilier 20 et présentent chacun une deuxième extrémité supérieure 28a et une deuxième extrémité inférieure 28b. Les troisièmes piliers 38 sont entourés par les coffrages de troisième pilier 30 et présentent chacun une troisième extrémité supérieure 38a et une troisième extrémité inférieure 38b. Les quatrièmes piliers 48 sont entourés par les coffrages de quatrième pilier 40 et présentent chacun une quatrième extrémité supérieure 48a et une quatrième extrémité inférieure 48b.
- [0124] La première marche 19 présente une première face de marche inférieure 19a perpendiculaire à la direction verticale Z, une première face de marche avant 19b perpendiculaire à la direction transversale Y et une première face de marche supérieure 19c opposée à la première face de marche inférieure 19a. Suivant la direction longitudinale X, la première marche 19 s'étend entre le premier mur 112 et le deuxième mur 122. Dans le mode de réalisation illustré, le béton s'étend continument entre d'une part la première marche 19 et le premier mur 112, en passant à travers la paroi intérieure de premier mur 114, et d'autre part entre la première marche 19 et le deuxième mur 122, en passant à travers la paroi intérieure de deuxième mur 124.
- [0125] La première face de marche inférieure 19b est au contact de la première paroi inférieure 14. La première face de marche avant 19b est au contact de la première face arrière 16b de la première paroi frontale 16. Le premier pilier 18 fait saillie de la première face de marche inférieure 19a et passe à travers le premier passage inférieur 13 à proximité de la première extrémité supérieure 18a. Le premier pilier 18 est relié à la deuxième marche 26 à travers la première ouverture frontale 12a et le premier passage frontal 17.
- [0126] La deuxième marche 29 présente une deuxième face de marche inférieure 29a perpendiculaire à la direction verticale Z, une deuxième face de marche avant 29b perpendiculaire à la direction transversale Y, une deuxième face de marche supérieure 29c opposée à la deuxième face de marche inférieure 29a et une deuxième face de marche arrière 29d opposée à la deuxième face de marche avant 29b. Suivant la direction longitudinale X, la deuxième marche 29 s'étend entre le premier mur 112 et le deuxième mur 122. Dans le mode de réalisation illustré, le béton s'étend continument entre d'une part la deuxième marche 29 et le premier mur 112, en passant à travers la paroi intérieure de premier mur 114, et d'autre part entre la deuxième marche 29 et le deuxième mur 122, en passant à travers la paroi intérieure de deuxième mur 124.
- [0127] La deuxième face de marche inférieure 29b est au contact de la deuxième paroi inférieure 24. La deuxième face de marche avant 29b est au contact de la deuxième face

arrière 26b de la deuxième paroi frontale 26. Les deuxièmes piliers 28 font saillie de la deuxième face de marche inférieure 29a et passent à travers les deuxièmes passages inférieurs 23 à proximité des deuxièmes extrémités supérieures 28a. Les deuxièmes piliers 28 sont reliés à la troisième marche 36 à travers les deuxièmes ouvertures frontales 22a et les deuxièmes passages frontaux 27.

[0128] La troisième marche 39 présente une troisième face de marche inférieure 39a perpendiculaire à la direction verticale Z, une troisième face de marche avant 39b perpendiculaire à la direction transversale Y, une troisième face de marche supérieure 39c opposée à la troisième face de marche inférieure 39a et une troisième face de marche arrière 39d opposée à la troisième face de marche avant 39b. Suivant la direction longitudinale X, la troisième marche 39 s'étend entre le premier mur 112 et le deuxième mur 122. Dans le mode de réalisation illustré, le béton s'étend continument entre d'une part la troisième marche 39 et le premier mur 112, en passant à travers la paroi intérieure de premier mur 114, et d'autre part entre la troisième marche 39 et le deuxième mur 122, en passant à travers la paroi intérieure de deuxième mur 124.

[0129] La troisième face de marche inférieure 39b est au contact de la troisième paroi inférieure 34. La troisième face de marche avant 39b est au contact de la troisième face arrière 36b de la troisième paroi frontale 36. Les troisièmes piliers 38 font saillie de la troisième face de marche inférieure 39a et passent à travers le troisième passage inférieur 33 à proximité de la troisième extrémité supérieure 38a. Les troisièmes piliers 38 sont reliés à la quatrième marche 46 à travers les troisièmes ouvertures frontales 32a et les troisièmes passages frontaux 37.

[0130] La quatrième marche 49 présente une quatrième face de marche inférieure 49a perpendiculaire à la direction verticale Z, une quatrième face de marche avant 49b perpendiculaire à la direction transversale Y, une quatrième face de marche supérieure 49c opposée à la quatrième face de marche inférieure 49a et une quatrième face de marche arrière 49d opposée à la quatrième face de marche avant 49b. Suivant la direction longitudinale X, la quatrième marche 49 s'étend entre le premier mur 112 et le deuxième mur 122. Dans le mode de réalisation illustré, le béton s'étend continument entre d'une part la quatrième marche 49 et le premier mur 112, en passant à travers la paroi intérieure de premier mur 114, et d'autre part entre la quatrième marche 49 et le deuxième mur 122, en passant à travers la paroi intérieure de deuxième mur 124.

[0131] La quatrième face de marche inférieure 49b est au contact de la quatrième paroi inférieure 4. La quatrième face de marche avant 49b est au contact de la quatrième face arrière 46b de la quatrième paroi frontale 46. Les quatrièmes piliers 48 font saillie de la quatrième face de marche inférieure 49a et passent à travers le quatrième passage inférieur 43 à proximité de la quatrième extrémité supérieure 48a.

[0132] La première face de marche supérieure 19b, la deuxième face de marche supérieure

29b, la troisième face de marche supérieure 39b et la quatrième face de marche supérieure 49b sont successivement décalées les unes par rapport aux autres vers le bas suivant la direction verticale Z d'un pas de marche p.

- [0133] La première marche 19, la deuxième marche 29, la troisième marche 39 et la quatrième marche 49 présentent chacune, suivant la direction verticale Z, entre la première face de marche inférieure 19a et la première face de marche supérieure 19c, une épaisseur de béton avantageusement comprise entre 100 millimètres et 150 millimètres.
- [0134] De préférence, le radier 130 s'étend sous le quatrième bord inférieur 46d et est relié au premier pilier 18 par la première extrémité inférieure 18b, aux deuxièmes piliers 28 par les deuxièmes extrémités inférieures 28b, aux troisièmes piliers 38 par les troisièmes extrémités inférieures 38b et aux quatrièmes piliers 48 par les quatrièmes extrémités inférieures 48b.
- [0135] La [Fig.8] illustre une variante de réalisation de construction 200 formant piscine dans laquelle l'escalier 100 est droit. La première marche 19, la deuxième marche 29, la troisième marche 39 et la quatrième marche 49 présente alors une forme rectangulaire, perpendiculairement à la direction verticale Z. Le premier mur 112 et le deuxième mur 122 s'étendent suivant la direction transversale Y et sont reliés par un mur arrière 132. L'enceinte 210 comprend en outre une première portion de mur 134 et une deuxième portion de mur 136 s'étendant suivant la direction longitudinale X entre lesquels est disposé l'escalier 100.
- [0136] Par ailleurs et de manière distincte, à la [Fig.8], un liner 2 recouvre la première face de marche supérieure 19b, la deuxième face de marche supérieure 29b, la troisième face de marche supérieure 39b et la quatrième face de marche supérieure 49b, la première face avant 16a, la deuxième face avant 26a, la troisième face avant 36a et la quatrième face avant 46a. Le liner 2 recouvre également le radier 130, la première portion de mur 134, le premier mur 112, le mur arrière 132, le deuxième mur 122 et la deuxième portion de mur 136 sur leur face destinée à venir au contact de l'eau de la piscine. La construction 200 illustrée à la [Fig.6] comprend de préférence également le liner 2, de manière analogue.

## Revendications

- [Revendication 1] Dispositif (1) à bancher pour réaliser un escalier comprenant :
- au moins un coffrage de premier pilier (10) délimitant chacun une cavité de premier pilier (12) présentant une première ouverture supérieure (11), une première paroi inférieure (14) et une première paroi frontale (16) délimitant une cavité de première marche (15), la première paroi frontale (16) étant sensiblement perpendiculaire à la première paroi inférieure (14), la première paroi inférieure (14) présente un premier passage inférieur (13) disposé en regard de la première ouverture supérieure (11) de chaque coffrage de premier pilier (10), chaque cavité de premier pilier (12) communiquant avec la cavité de première marche (15) via la première ouverture supérieure (11) et le premier passage inférieur (13),
- au moins un coffrage de deuxième pilier (20) délimitant chacun une cavité de deuxième pilier (22) présentant une deuxième ouverture supérieure (21),
- une deuxième paroi inférieure (24) et une deuxième paroi frontale (26), la deuxième paroi inférieure (24) étant parallèle à la première paroi inférieure (14), la deuxième paroi frontale (26) étant parallèle à la première paroi frontale (16), la deuxième paroi inférieure (24), la première paroi frontale (16) et la deuxième paroi frontale (26) délimitent une cavité de deuxième marche (25), la deuxième paroi inférieure (24) présente un deuxième passage inférieur (23) disposé en regard de la deuxième ouverture supérieure (21) de chaque coffrage de deuxième pilier (20), chaque cavité de deuxième pilier (22) communiquant avec la cavité de deuxième marche (25) via la deuxième ouverture supérieure (21) et le deuxième passage inférieur (23).
- [Revendication 2] Dispositif selon la revendication 1 dans lequel :
- chaque coffrage de premier pilier (10) comprend une ouverture frontale (12a), et
- la première paroi frontale (16) comprend un passage frontal (17) disposé en regard de l'ouverture frontale (12a) de chaque coffrage de premier pilier (10), chaque cavité de premier pilier (12) communiquant avec la cavité de deuxième marche (25) via la première ouverture frontale (12a) et le premier passage frontal (17).
- [Revendication 3] Dispositif selon la revendication précédente dans lequel chaque coffrage de premier pilier (10) comprend une face frontale (10a), plane, en appui

- sur la deuxième paroi frontale (26).
- [Revendication 4] Dispositif selon la revendication précédente dans lequel chaque coffrage de premier pilier (10) présente une section transversale triangulaire.
- [Revendication 5] Ensemble (50) comprenant le dispositif selon l'une quelconque des revendications précédentes et un ferrailage (8) s'étendant dans la cavité de première marche (15), la cavité de premier pilier (12) et la cavité de deuxième marche (25) en passant à travers le premier passage inférieur (13), la première ouverture supérieure (11), le deuxième passage inférieur (23) et la deuxième ouverture supérieure (21).
- [Revendication 6] Escalier (100) comprenant :
- au moins un premier pilier (18), chaque premier pilier (18) est entouré par un coffrage de premier pilier (10) et présente une première extrémité supérieure (18a),
- une première marche (19), une première paroi inférieure (14) et une première paroi frontale (16), la première marche (19) présente une première face de marche inférieure (19a) et une première face de marche avant (19b), la première face de marche inférieure (19a) est au contact de la première paroi inférieure (14), la première paroi inférieure (14) présente un premier passage inférieur (13) à travers lequel la première extrémité supérieure (18a) de chaque premier pilier (18) est reliée à la première marche (19), la première face de marche avant (19b) est au contact de la première paroi frontale (16),
- au moins un deuxième pilier (28), chaque deuxième pilier (28) est entouré par un coffrage de deuxième pilier (20) et présente une deuxième extrémité supérieure (28a),
- une deuxième marche (29), une deuxième paroi inférieure (24) et une deuxième paroi frontale (26), la deuxième marche (29) présente une deuxième face de marche inférieure (29a), une deuxième face de marche arrière (29d) et une deuxième face de marche avant (29b), la deuxième face de marche inférieure (29a) est au contact de la deuxième paroi inférieure (24), la deuxième paroi inférieure (24) présente un deuxième passage inférieur (23) à travers lequel la deuxième extrémité supérieure (28a) de chaque deuxième pilier (28) est reliée à la deuxième marche (29), la deuxième face de marche arrière (29d) est au contact de la première paroi frontale (16), la deuxième face de marche avant (29b) est au contact de la deuxième paroi frontale (26).
- [Revendication 7] Escalier selon la revendication précédente dans lequel le coffrage de premier pilier (10), le coffrage de deuxième pilier (20), la première paroi

inférieure (14), la deuxième paroi inférieure (24), la première paroi frontale (16) et la deuxième paroi frontale (26) sont en bois ou en matériau plastique.

[Revendication 8] Construction (200) comprenant un escalier selon l'une quelconque des revendications 6 ou 7, un premier mur (112) et un deuxième mur (122), dans laquelle la première marche (19) et la deuxième marche (29) s'étendent suivant une direction longitudinale (X) entre le premier mur (112) et le deuxième mur (122).

[Revendication 9] Procédé pour réaliser un escalier comprenant les opérations suivantes : réalisation d'au moins un coffrage de premier pilier (10), chaque coffrage de premier pilier (10) délimitant une cavité de premier pilier (12) présentant une première ouverture supérieure (11), réalisation d'une cavité de première marche (15), la cavité de première marche (15) communiquant avec chaque cavité de premier pilier (12) par la première ouverture supérieure (11), réalisation d'au moins un coffrage de deuxième pilier (20), chaque coffrage de deuxième pilier (20) délimitant une cavité de deuxième pilier (22) présentant une deuxième ouverture supérieure (21), réalisation d'une cavité de deuxième marche (25), la cavité de deuxième marche (25) communiquant avec chaque cavité de deuxième pilier (22) par la deuxième ouverture supérieure (21), remplissage de béton de chaque cavité de premier pilier (12), chaque cavité de premier pilier (12) communiquant avec la cavité de première marche (15) via chaque première ouverture supérieure (11), remplissage de béton de la cavité de première marche (15), remplissage de béton de chaque cavité de deuxième pilier (22), chaque cavité de deuxième pilier (22) communiquant avec la cavité de deuxième marche (25) via chaque deuxième ouverture supérieure (21), remplissage de béton de la cavité de deuxième marche (25).

[Revendication 10] Procédé selon la revendication précédente dans lequel la réalisation de chaque coffrage de premier pilier (10) comprend le pliage d'une feuille (60) en matériau plastique.

[Fig. 1]

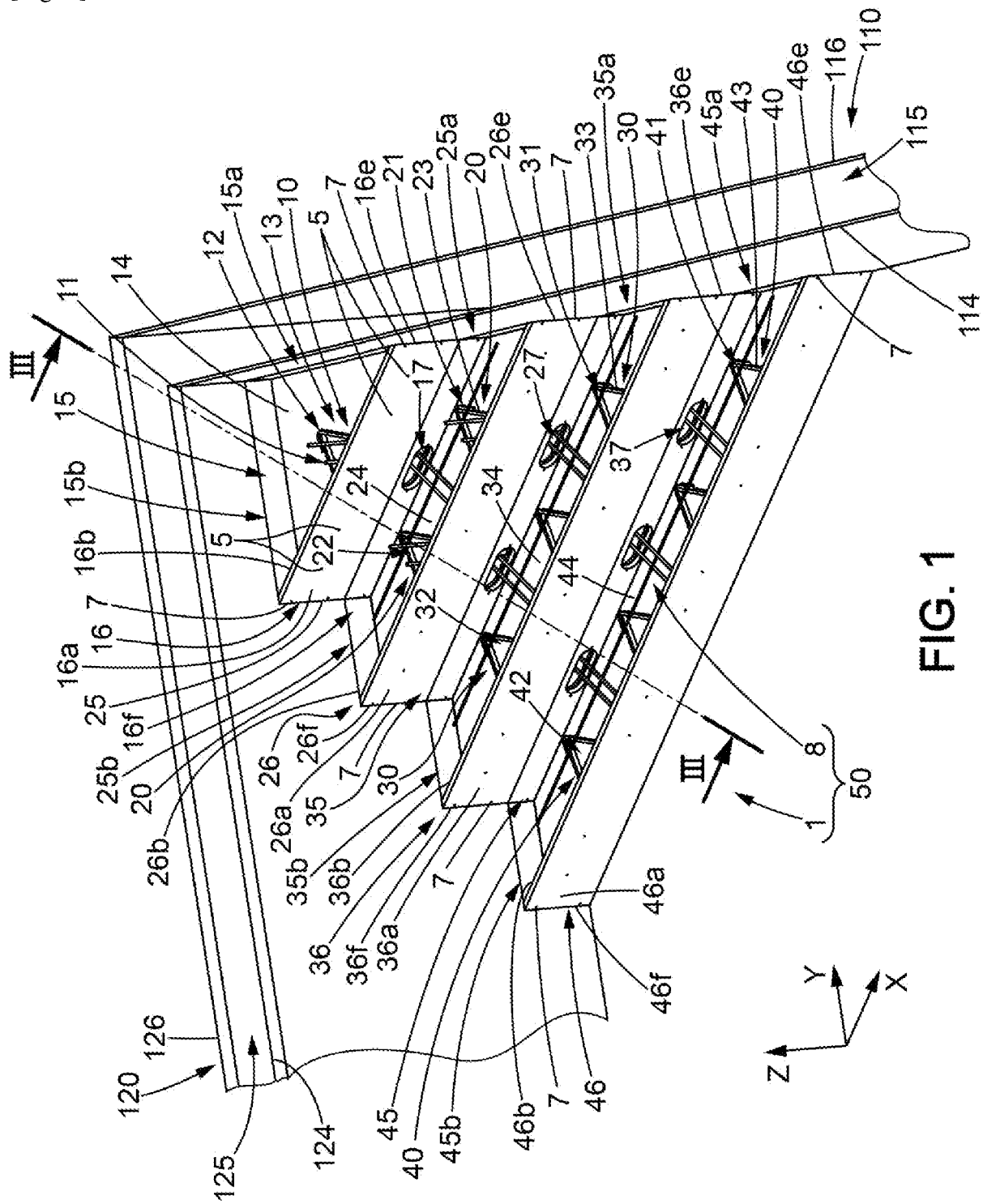


FIG. 1

[Fig. 2]

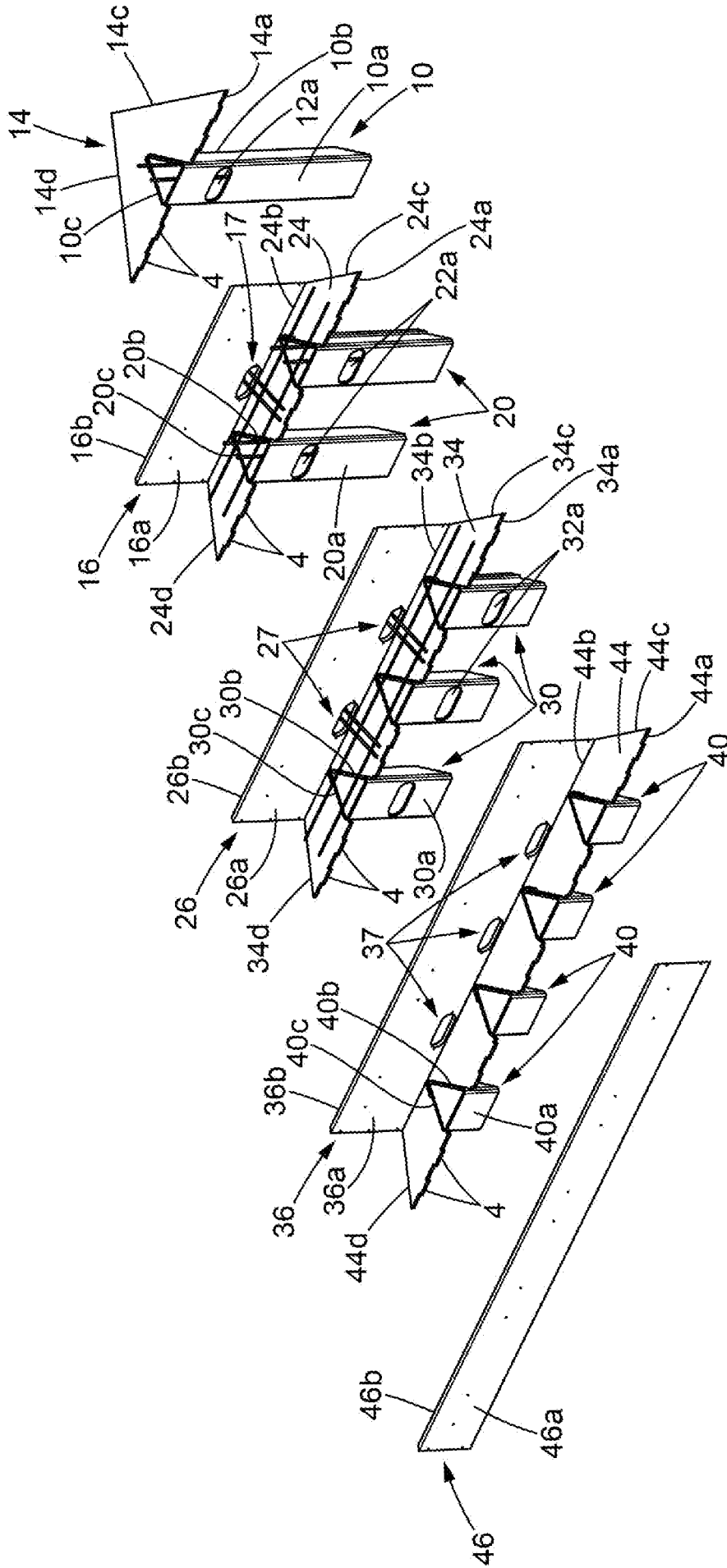
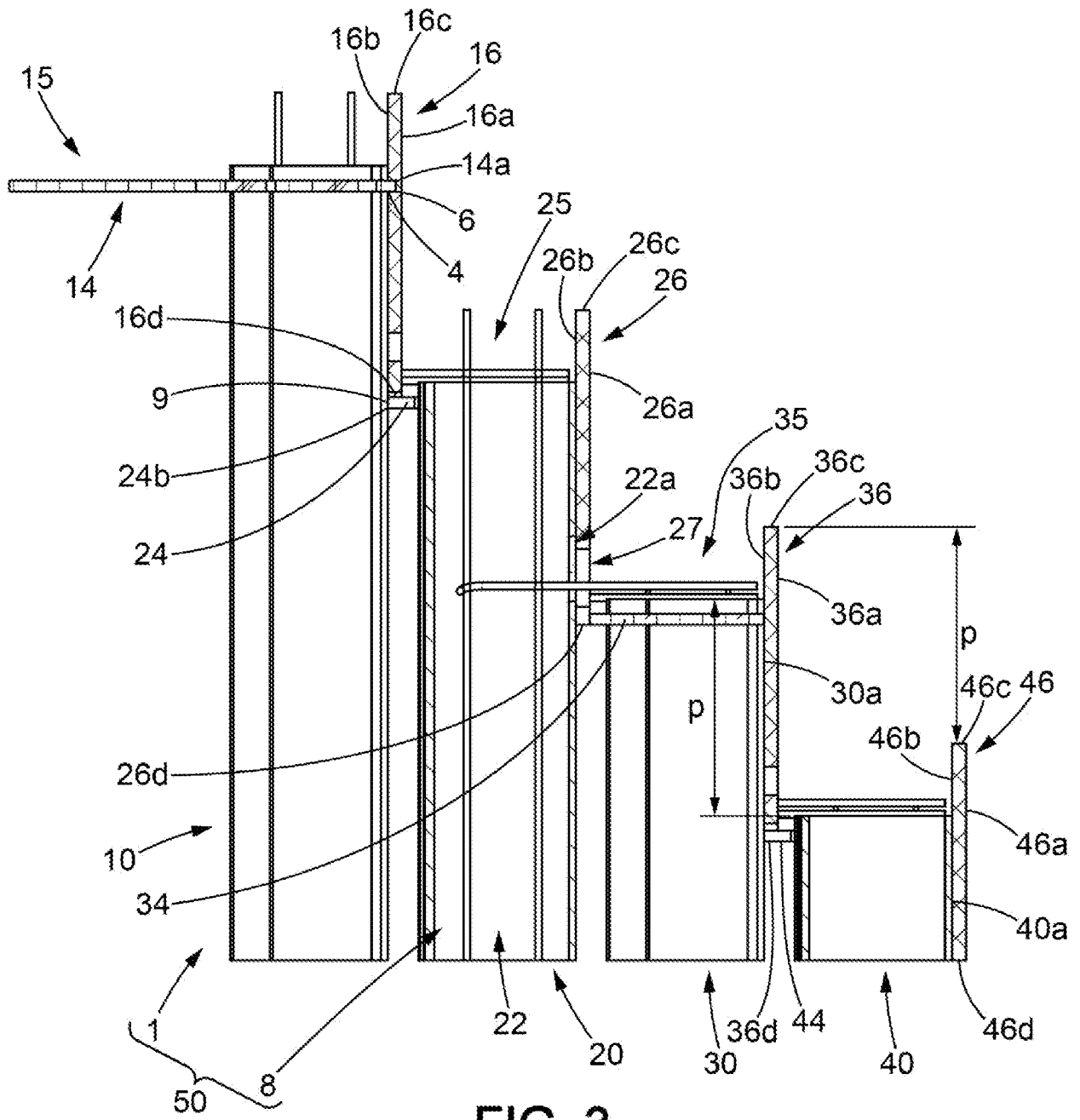
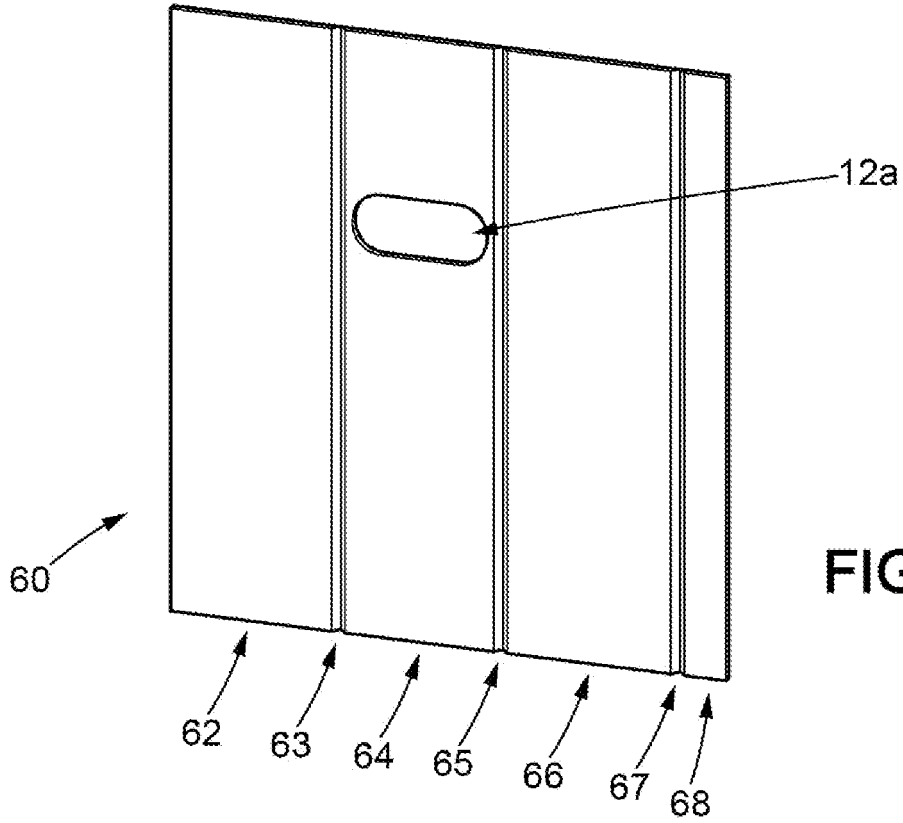


FIG. 2

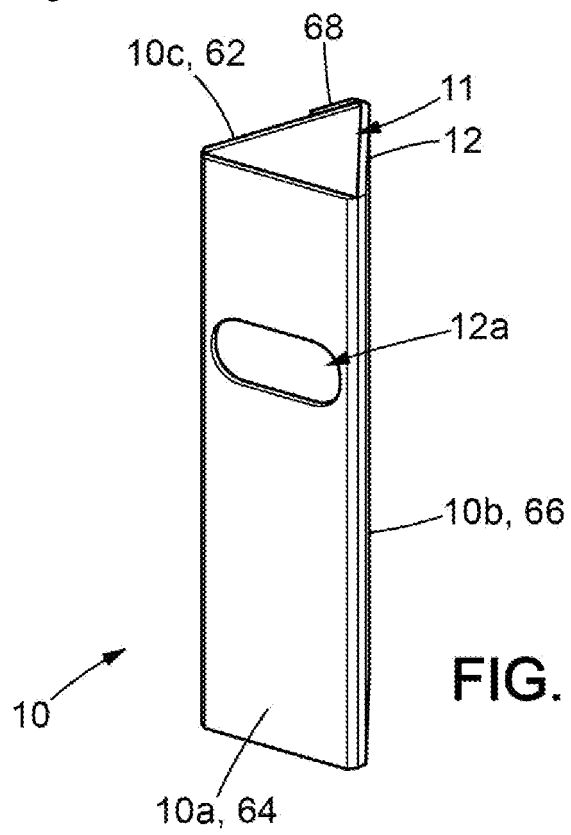
[Fig. 3]



[Fig. 4]



[Fig. 5]



[Fig. 6]

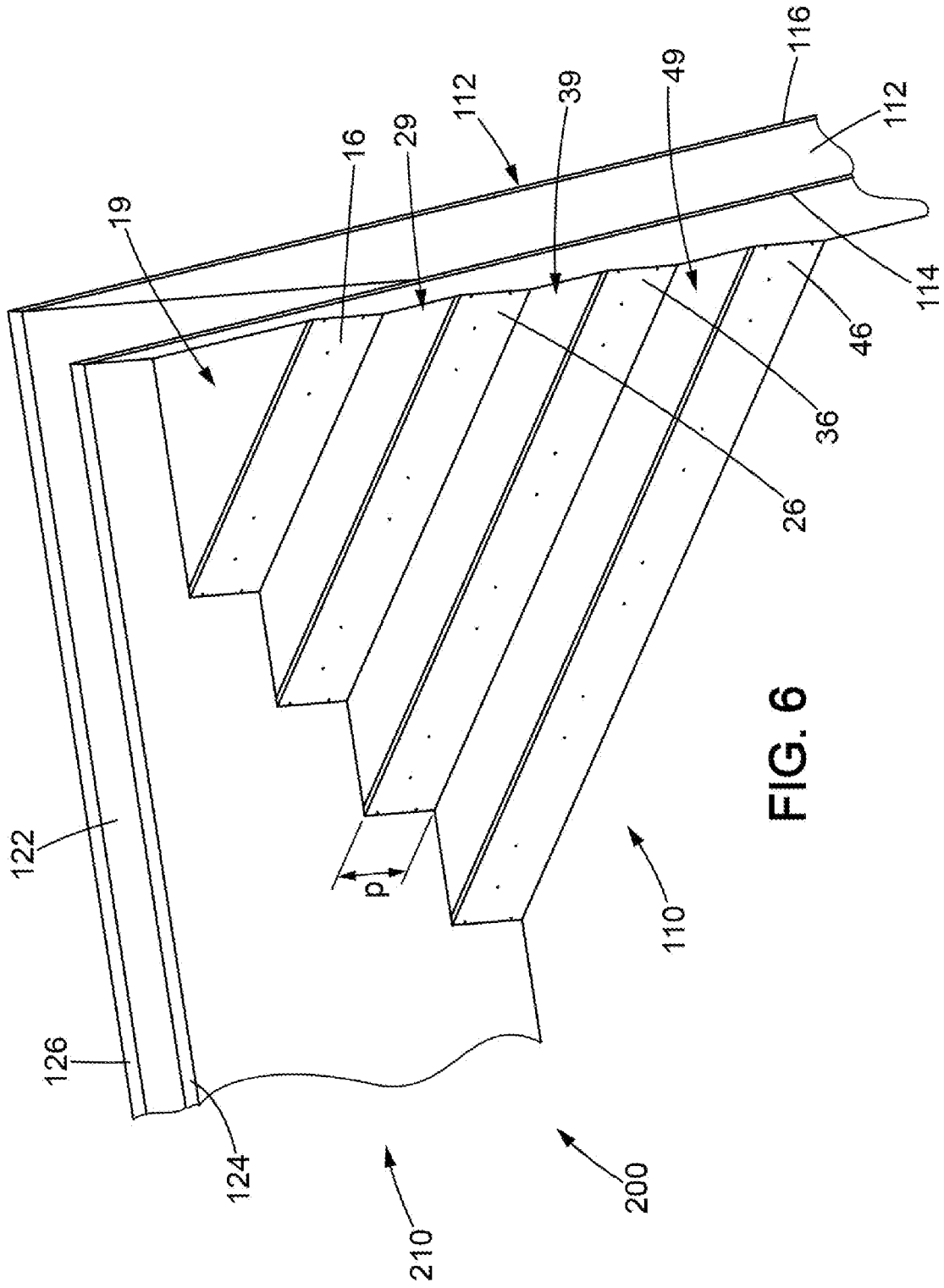


FIG. 6

[Fig. 7]

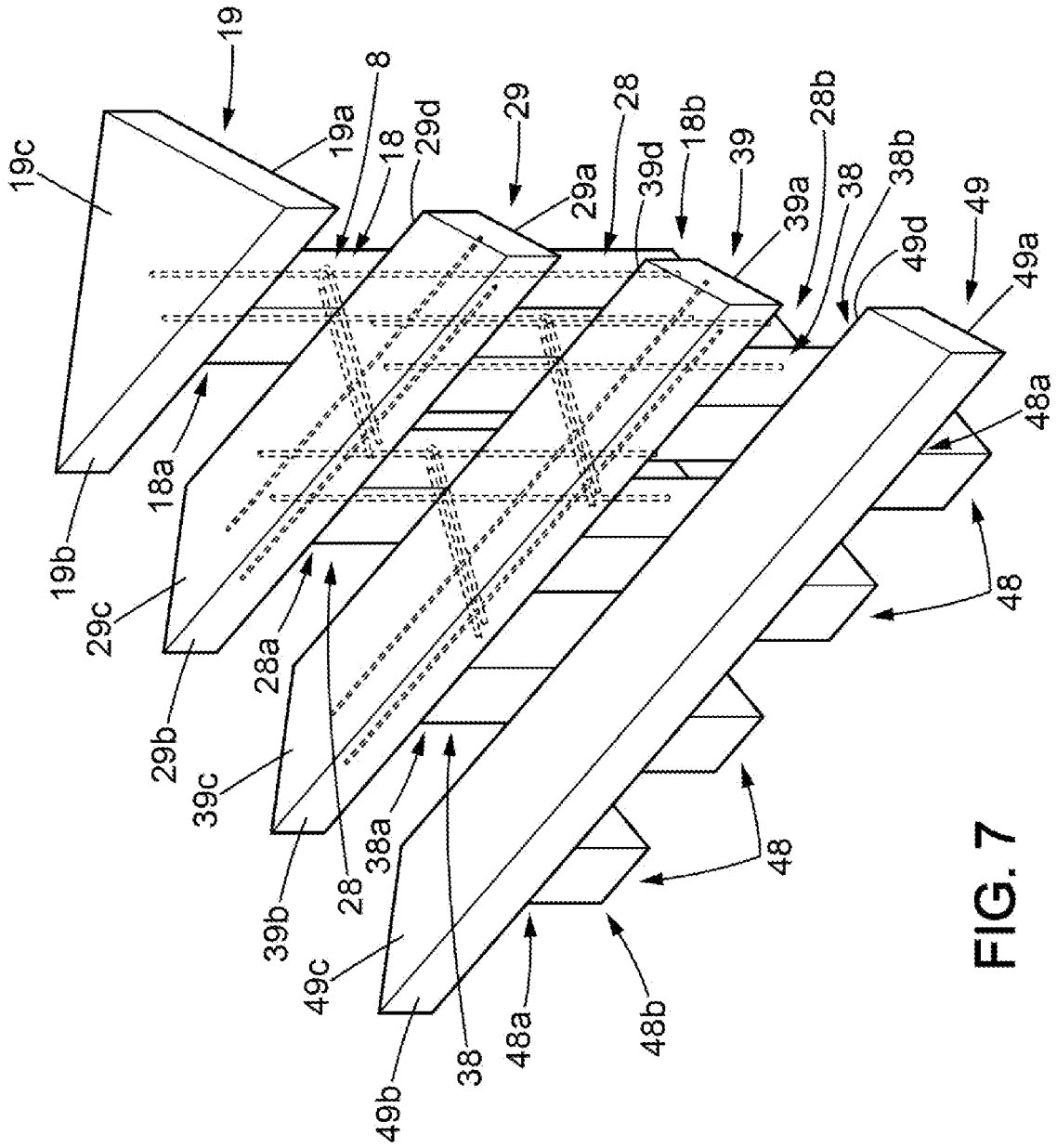


FIG. 7

[Fig. 8]

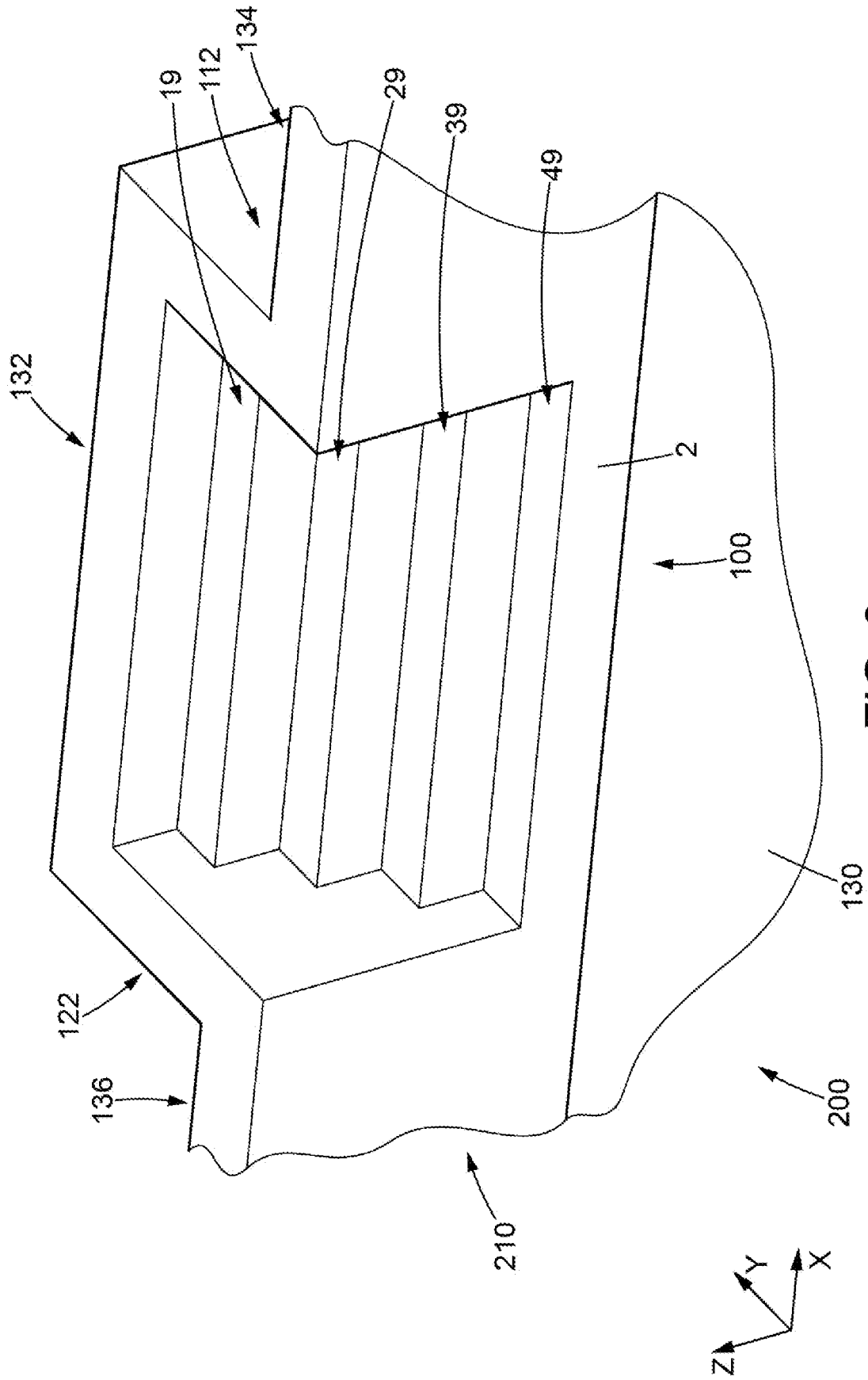


FIG. 8

**RAPPORT DE RECHERCHE  
PRÉLIMINAIRE**

N° d'enregistrement  
national

établi sur la base des dernières revendications  
déposées avant le commencement de la recherche

FA 927055  
FR 2313433

DOCUMENTS CONSIDÉRÉS COMME PERTINENTS		Revendication(s) concernée(s)	Classement attribué à l'invention par l'INPI
Catégorie	Citation du document avec indication, en cas de besoin, des parties pertinentes		
X	WO 2012/116993 A1 (ARBATAX [FR]; LEGRAND JEAN-MICHEL [FR]; PAULET ARNAUD [FR]) 7 septembre 2012 (2012-09-07)	1,5-10	E04F 11/022 E04G 13/06 E04H 4/14
A	* alinéas [0032] - [0052]; figures 1-3b * -----	2,4	
X	FR 2 869 057 A1 (PISCINES DESJOYAUX SA SA [FR]) 21 octobre 2005 (2005-10-21)	1,3,5-10	
A	* alinéas [0025] - [0034]; figures 1-3 * -----	2,4	
A	EP 2 568 098 A1 (TOUT POUR L EAU PRAT [FR]) 13 mars 2013 (2013-03-13) * le document en entier * -----	1-10	
A	FR 2 852 045 A1 (SALVADOR PIERRE [FR]) 10 septembre 2004 (2004-09-10) * le document en entier * -----	1-10	
			<b>DOMAINES TECHNIQUES RECHERCHÉS (IPC)</b>
			E04F E04H E04G
Date d'achèvement de la recherche		Examineur	
12 juin 2024		Garmendia Irizar, A	
CATÉGORIE DES DOCUMENTS CITÉS			
X : particulièrement pertinent à lui seul Y : particulièrement pertinent en combinaison avec un autre document de la même catégorie A : arrière-plan technologique O : divulgation non-écrite P : document intercalaire		T : théorie ou principe à la base de l'invention E : document de brevet bénéficiant d'une date antérieure à la date de dépôt et qui n'a été publié qu'à cette date de dépôt ou qu'à une date postérieure. D : cité dans la demande L : cité pour d'autres raisons ..... & : membre de la même famille, document correspondant	

**ANNEXE AU RAPPORT DE RECHERCHE PRÉLIMINAIRE  
RELATIF A LA DEMANDE DE BREVET FRANÇAIS NO. FR 2313433 FA 927055**

La présente annexe indique les membres de la famille de brevets relatifs aux documents brevets cités dans le rapport de recherche préliminaire visé ci-dessus.  
Les dits membres sont contenus au fichier informatique de l'Office européen des brevets à la date du **12 - 06 - 2024**  
Les renseignements fournis sont donnés à titre indicatif et n'engagent pas la responsabilité de l'Office européen des brevets, ni de l'Administration française

Document brevet cité au rapport de recherche	Date de publication	Membre(s) de la famille de brevet(s)	Date de publication
WO 2012116993 A1	07-09-2012	EP 2681383 A1	08-01-2014
		FR 2972211 A1	07-09-2012
		WO 2012116993 A1	07-09-2012
-----			
FR 2869057 A1	21-10-2005	AT E403048 T1	15-08-2008
		AU 2005238684 A1	10-11-2005
		BR PI0509933 A	25-09-2007
		CA 2562173 A1	10-11-2005
		CN 1942639 A	04-04-2007
		EP 1738040 A1	03-01-2007
		FR 2869057 A1	21-10-2005
		HR P20060338 A2	28-02-2007
		MA 28529 B1	03-04-2007
		TW 200535311 A	01-11-2005
		US 2007193134 A1	23-08-2007
WO 2005106162 A1	10-11-2005		
-----			
EP 2568098 A1	13-03-2013	EP 2568098 A1	13-03-2013
		ES 2539171 T3	26-06-2015
		FR 2979929 A1	15-03-2013
-----			
FR 2852045 A1	10-09-2004	AUCUN	
-----			