



(12) 发明专利

(10) 授权公告号 CN 113236232 B

(45) 授权公告日 2024. 09. 20

(21) 申请号 202110612361.1

G01B 21/22 (2006.01)

(22) 申请日 2021.06.02

E02D 33/00 (2006.01)

B65H 75/44 (2006.01)

(65) 同一申请的已公布的文献号

申请公布号 CN 113236232 A

(56) 对比文件

CN 214944206 U, 2021.11.30

(43) 申请公布日 2021.08.10

审查员 杨德朋

(73) 专利权人 浙江城乡工程研究有限公司

地址 311121 浙江省杭州市余杭区仓前街

道文一西路1218号1幢204室

(72) 发明人 陈邦孟

(74) 专利代理机构 杭州天勤知识产权代理有限公司

公司 33224

专利代理师 彭剑

(51) Int. Cl.

E21B 47/022 (2012.01)

G01C 9/00 (2006.01)

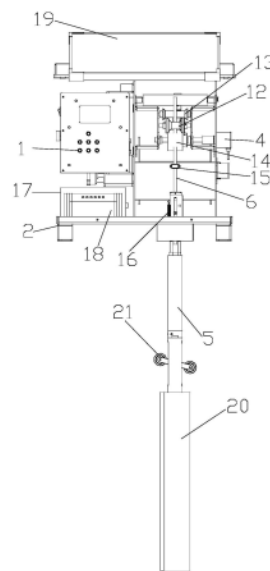
权利要求书2页 说明书5页 附图4页

(54) 发明名称

双向同轴同测数字测斜仪

(57) 摘要

本发明公开了一种双向同轴同测数字测斜仪,包括底座以及与底座固定的机架,所述的机架上设有第一电机以及由第一电机同时驱动的收线盘和往复丝杠;所述的往复丝杠设置在收线盘的上方,所述的往复丝杠上设有可沿往复丝杠往复运动的万向导轮,所述收线盘中数据线缆的自由端穿过万向导轮后与设置在底座下方的双向同轴同测数字测斜探头连接,所述双向同轴同测数字测斜探头的下端固定有导向轮;所述数据线缆的固定端和第一电机的接线端分别与固定在机架上的控制终端电连接。利用本发明,可以保证测斜探头上下过程中的数据线缆收卷整齐,保证测斜仪探头行程平稳、准确,从而使数据读取准确。



1. 一种双向同轴同测数字测斜仪,包括底座(2)以及与底座(2)固定的机架,其特征在于,所述的机架上设有第一电机(3)以及由第一电机(3)同时驱动的收线盘(7)和往复丝杠(8);

所述的往复丝杠(8)设置在收线盘(7)的上方,所述的往复丝杠(8)上设有可沿往复丝杠(8)往复运动的万向导轮(9),所述收线盘(7)中数据线缆(6)的自由端穿过万向导轮(9)后与设置在底座(2)下方的双向同轴同测数字测斜探头(5)连接,所述双向同轴同测数字测斜探头(5)的下端固定有导向轮(21);

所述数据线缆(6)的固定端和第一电机(3)的接线端分别与固定在机架上的控制终端(1)电连接;

所述的第一电机(3)与减速机连接,所述减速机的输出端与收线盘(7)的一端传动连接,所述减速机的输出轴与往复丝杠(8)的一端通过传动链轮(10)和传动链条(11)传动连接;

所述的机架在收线盘(7)和往复丝杠(8)之间还设有第一导向轴(12)、第二导向轴(13)、数字轮(14)和导线瓷眼座(15),所述数据线缆(6)的自由端依次经过万向导轮(9)、第二导向轴(13)、第一导向轴(12)、数字轮(14)和导线瓷眼座(15)后与双向同轴同测数字测斜探头(5)连接;所述的数字轮(14)与编码器(4)连接;

所述的底座(2)上设有保护开关(16),所述的保护开关(16)与第一电机(3)电连接,用于在双向同轴同测数字测斜探头(5)上端撞击到保护开关(16)时控制第一电机(3)停止转动;

所述的双向同轴同测数字测斜探头(5)包括套筒以及设置在套筒内部的两块双向角度传感器(43)和转动装置;

所述的转动装置包括与套筒内壁固定的第二电机(31)以及与第二电机(31)通过联轴器(33)连接的转轴(38);所述的套筒内壁固定有带通孔的开关固定板,所述的开关固定板上设有与第二电机(31)电连接的两个微动开关(36),所述的转轴(38)上端穿过开关固定板的通孔后与两块双向角度传感器(43)固定;所述的转轴(38)在两个微动开关(36)之间的位置设有与微动开关(36)配合的开关挡片(37);

所述的第二电机(31)和两块双向角度传感器(43)均与数据线缆(6)的自由端连接。

2. 根据权利要求1所述的双向同轴同测数字测斜仪,其特征在于,所述的机架的顶部设有太阳能充电板(19),所述的底座(2)上设有锂电池(17)和太阳能充电器(18),所述的太阳能充电板(19)通过太阳能充电器(18)与锂电池(17)连接;所述的锂电池(17)与控制终端(1)连接。

3. 根据权利要求1所述的双向同轴同测数字测斜仪,其特征在于,所述的控制终端(1)采用嵌入式终端,所述的嵌入式终端上设有通讯模块和电源管理模块,嵌入式终端与双向同轴同测数字测斜探头(5)通过RS485总线进行连接。

4. 根据权利要求1所述的双向同轴同测数字测斜仪,其特征在于,所述的第二电机(31)通过电机固定板(32)与套筒的内壁固定;所述的转轴(38)在靠近上端的位置设有轴承(40),所述轴承(40)的外端面与套筒的内壁固定。

5. 根据权利要求4所述的双向同轴同测数字测斜仪,其特征在于,所述的两块双向角度传感器(43)通过螺栓(44)和垫块(42)与传感器固定板(41)固定,所述的传感器固定板(41)

固定在转轴(38)的上端。

6. 根据权利要求1所述的双向同轴同测数字测斜仪,其特征在于,两个微动开关(36)呈90度或180度布置。

双向同轴同测数字测斜仪

技术领域

[0001] 本发明属于测量设备技术领域,尤其是涉及一种双向同轴同测数字测斜仪。

背景技术

[0002] 测斜仪是一种测定钻孔、基坑、地基基础等工程构筑物倾角和方位角的原位监测仪器。

[0003] 具体工程应用时,首先在待测钻孔或基坑内预埋测斜管,施工过程中,土体一旦发生变形后,整个测斜管也产生相应变形。利用测斜仪测量测斜管不同深度位置的斜度(倾角)变化情况,可计算出不同深度位置的测斜管水平位移量,即表征同一深度的土体的水平位移量。通过定期观测,可分析土体不同深度随施工进程的位移变化规律,指导施工进度,保障施工安全。

[0004] 公开号为CN212692863U的中国专利文献公开了一种全自动新型自提式测斜仪,包括机架,所述机架的上部安装有绞线装置,所述绞线装置由绞线盘和绞线盘安装架组成,所述绞线盘上盘绕有传输导线,所述传输导线远离绞线盘的一端固定连接测斜探头,且传输导线与测斜探头电性连接,所述绞线盘的转轴上固定设置有从动齿轮,所述机架的上部一侧安装有驱动装置,所述驱动装置由动力齿轮、齿轮安装架和电机组成,所述动力齿轮通过齿轮安装架与机架固定连接,所述电机固定于机架上,且电机的输出轴与动力齿轮固定连接;该测斜仪由电机带动绞线盘旋转,从而实现传输导线的自动释放和收卷。但是绞线盘在旋转收线过程中,电缆线均集中盘绕在绞线盘靠近中间的位置,会造成收卷过程中绕线不整齐、放线过程电缆晃动幅度大的问题。

[0005] 公开号为CN210293208U的中国专利文献公开了一种具有定位导向装置的测斜仪,包括滑轮和绕设于滑轮上的电缆线,所述电缆线的一端连接有数据接收器、另一端连接有探头,还包括定位导向盘,所述定位导向盘可拆卸固定于测斜管顶部的开口处,所述滑轮安装于定位导向盘;所述定位导向盘用于为电缆线提供导向。该测斜仪可以降低电缆线下放过程中电缆线的晃动幅度,提高检测的准确性。但是其依然无法解决收卷过程中绕线混乱、不整齐的问题。

发明内容

[0006] 本发明提供了一种双向同轴同测数字测斜仪,可以保证测斜探头上下过程中的数据线缆收卷整齐,保证测斜仪探头行程平稳、准确、从而使数据读取准确。

[0007] 一种双向同轴同测数字测斜仪,包括底座以及与底座固定的机架,所述的机架上设有第一电机以及由第一电机同时驱动的收线盘和往复丝杠;

[0008] 所述的往复丝杠设置在收线盘的上方,所述的往复丝杠上设有可沿往复丝杠往复运动的万向导轮,所述收线盘中数据线缆的自由端穿过万向导轮后与设置在底座下方的双向同轴同测数字测斜探头连接,所述双向同轴同测数字测斜探头的下端固定有导向轮;

[0009] 所述数据电缆的固定端和第一电机的接线端分别与固定在机架上的控制终端电

连接。

[0010] 本发明通过设置往复丝杠与接线盘配合,在接线盘旋转绕线过程中,往复丝杠上的万向导轮在接线盘上方来回运动,使得数据线缆均匀的绕制在接线盘的不同位置;放线过程中也可以保证数据线缆平稳有序。

[0011] 优选地,所述的第一电机与减速机连接,所述减速机的输出端与收线盘的一端传动连接,所述减速机的输出轴与往复丝杠的一端通过传动链轮和传动链条传动连接。通过第一电机同时驱动往复丝杠和收线盘,可以保证往复丝杠上的万向导轮运动的速度和绕线盘转动的速度更好的匹配,从而保证测斜仪探头行程平稳、准确。

[0012] 优选地,所述的机架在收线盘和往复丝杠之间还设有第一导向轴、第二导向轴、数字轮和导线瓷眼座,所述数据线缆的自由端依次经过万向导轮、第二导向轴、第一导向轴、数字轮和导线瓷眼座后与双向同轴同测数字测斜探头连接;所述的数字轮与编码器连接。通过该设置,可以降低数据线缆下放过程中电缆线的晃动幅度,提高检测的准确性。

[0013] 优选地,所述的机架的顶部设有太阳能充电板,所述的底座上设有锂电池和太阳能充电器,所述的太阳能充电板通过太阳能充电器与锂电池连接;所述的锂电池与控制终端连接。通过设置太阳能充电板,使得仪器在没有市电联接的状态下也可以正常工作。

[0014] 优选地,所述的底座上设有保护开关,所述的保护开关与第一电机电连接,用于在双向同轴同测数字测斜探头上端撞击到保护开关时控制第一电机停止转动。在实际控制过程中,可以在收线过程结束时自动停止收线。

[0015] 优选地,所述的控制终端采用嵌入式终端,所述的嵌入式终端上设有通讯模块和电源管理模块,嵌入式终端与双向同轴同测数字测斜探头通过RS485总线进行连接。通讯模块可采用4G/5G/WIFI/广播通讯形式,通过后台大数据服务器自动发送指令,让测斜探头在指定时间到达指定深度,自动进行基坑土体水平位移的变化的数据采集,避免了人工操作困难和受时间和天气等问题限制。

[0016] 优选地,所述的双向同轴同测数字测斜探头包括套筒以及设置在套筒内部的两块双向角度传感器和转动装置;所述的转动装置包括与套筒内壁固定的第二电机以及与第二电机通过联轴器连接的转轴;所述的套筒内壁固定有带通孔的开关固定板,所述的开关固定板上设有与第二电机电连接的两个微动开关,所述的转轴上端穿过开关固定板的通孔后与两块双向角度传感器固定;所述的转轴在两个微动开关之间的位置设有与微动开关配合的开关挡片;所述的第二电机和两块双向角度传感器均与数据线缆的自由端连接。

[0017] 通过在测斜探头内设置转动装置与两块双向角度传感器配合,可以在下入一次测斜探头的情况下得到两组测斜探头不同方向的测量数据,其中,每组测量数据均包括两块双向角度传感器测出的数据,大大提高测量精度,同时节省操作时间。

[0018] 进一步地,所述的第二电机通过电机固定板与套筒的内壁固定;所述的转轴在靠近上端的位置设有轴承,所述轴承的外端面与套筒的内壁固定。

[0019] 进一步地,所述的两块双向角度传感器通过螺栓和垫块与传感器固定板固定,所述的传感器固定板固定在转轴的上端。

[0020] 优选地,两个微动开关之间呈90度或180度布置。两个微动开关之间呈90度时,在测量过程中,测斜探头下入一次测斜管,可测量正方向以及调转90度以后的两组数据。两个微动开关之间呈180度时,可测量正方向以及调转180度以后的两组数据。

[0021] 在具体应用中,也可以根据需要将两个微动开关设置成其他角度,而并不局限与90度或180度。

[0022] 进一步地,所述的轴承和传感器固定板之间的转轴上设有卡簧,用于阻止传感器固定板的轴向运动。

[0023] 与现有技术相比,本发明具有以下有益效果:

[0024] 1、本发明通过设置往复丝杠与接线盘配合,可以保证测斜探头上下过程中的数据线缆收卷整齐,保证测斜仪探头行程平稳、准确、从而使数据读取准确。

[0025] 2、本发明通过设置与双向同轴同测数字测斜探头配合的转动装置,使得在测量过程中只需要下一次双向同轴同测数字测斜探头便可得到两组不同测量方向的数据,且每组测量数据均包括两块双向角度传感器测出的数据,提高测量精度,节省测量操作时间。

[0026] 3、本发明的转动装置中,通过核心部件电机、转轴、开关挡片和微动开关的相互协同配合,达到按指令变换测斜探头测量方向的目的,控制精度高,操作简单。

附图说明

[0027] 图1为本发明实施例一种双向同轴同测数字测斜仪的主视结构图;

[0028] 图2为本发明实施例一种双向同轴同测数字测斜仪的后视结构图;

[0029] 图3为本发明实施例中双向同轴同测数字测斜探头的结构示意图;

[0030] 图4为本发明实施例中双向同轴同测数字测斜探头的爆炸图。

[0031] 图中:1-控制终端,2-底座,3-第一电机,4-编码器,5-双向同轴同测数字测斜探头,6-数据线缆,7-收线盘,8-往复丝杠,9-万向导轮,10-传动链轮,11-传动链条,12-第一导向轴,13-第二导向轴,14-数字轮,15-导线瓷眼座,16-保护开关,17-锂电池,18-太阳能充电器,19-太阳能充电板,20-PVC测斜导管,21-导向轮,31-第二电机,32-电机固定板,33-联轴器,34-第一开关固定板,35-第二开关固定板,36-微动开关,37-开关挡片,38-转轴,39-卡簧,40-轴承,41-传感器固定板,42-垫块,43-角度传感器,44-螺栓。

具体实施方式

[0032] 下面结合附图和实施例对本发明做进一步详细描述,需要指出的是,以下所述实施例旨在便于对本发明的理解,而对其不起任何限定作用。

[0033] 如图1和图2所示,一种双向同轴同测数字测斜仪,包括底座2以及与底座2固定的机架,机架上设有第一电机3以及由第一电机3同时驱动的收线盘7和往复丝杠8。具体的,第一电机3与减速机连接,减速机的输出端与收线盘7的一端传动连接,减速机的输出轴和往复丝杠8的一端均设有传动链轮10,通过传动链条11与两个传动链轮10连接。

[0034] 往复丝杠8设置在收线盘7的上方,往复丝杠8上设有可沿往复丝杠8往复运动的万向导轮9。

[0035] 机架在收线盘7和往复丝杠8之间还设有第一导向轴12、第二导向轴13、数字轮14和导线瓷眼座15,数据线缆6的自由端依次经过万向导轮9、第二导向轴13、第一导向轴12、数字轮14和导线瓷眼座15后与双向同轴同测数字测斜探头5连接;数字轮14与编码器4连接,双向同轴同测数字测斜探头5的下端固定有导向轮21。通过该设置,可以降低数据线缆6下放过程中电缆线的晃动幅度,提高检测的准确性。

[0036] 数据电缆6的固定端和第一电机3的接线端分别与固定在机架上的控制终端1电连接。

[0037] 机架的顶部设有太阳能充电板19,底座2上设有锂电池17和太阳能充电器18,太阳能充电板19通过太阳能充电器18与锂电池17连接;锂电池与控制终端1连接。通过设置太阳能充电板19,使得仪器在没有市电联接的状态下也可以正常工作。

[0038] 底座2上设有保护开关16,保护开关16与第一电机3电连接,用于在双向同轴同测数字测斜探头5上端撞击到保护开关16时控制第一电机3停止转动。

[0039] 本发明中,控制终端1采用嵌入式终端,嵌入式终端上设有通讯模块和电源管理模块,嵌入式终端与双向同轴同测数字测斜探头5通过RS485总线进行连接。

[0040] 通讯模块可采用4G/5G/WIFI/广播通讯形式,通过后台大数据服务器自动发送指令,让测斜探头在指定时间到达指定深度,自动进行基坑土体水平位移的变化的数据采集,避免了人工操作困难和受时间和天气等问题限制。

[0041] 如图3和图4所示,双向同轴同测数字测斜探头5包括套筒(图中未示出)以及设置在套筒内部的两块双向角度传感器43和转动装置;转动装置包括与套筒内壁固定的第二电机31以及与第二电机31通过联轴器33连接的转轴38;套筒内壁固定有带通孔的开关固定板,开关固定板上设有与第二电机31电连接的两个微动开关36,转轴38上端穿过开关固定板的通孔后与两块双向角度传感器43固定;转轴38在两个微动开关36之间的位置设有与微动开关36配合的开关挡片37。第二电机31和两块双向角度传感器43均与数据线缆6的自由端连接。

[0042] 第二电机31通过电机固定板32与套筒的内壁固定;转轴38在靠近上端的位置设有轴承40,轴承40的外端面与套筒的内壁固定。

[0043] 两块双向角度传感器43通过螺栓44和垫块42与传感器固定板41固定,传感器固定板41固定在转轴38的上端。

[0044] 轴承40和传感器固定板41之间的转轴38上设有卡簧39,用于阻止传感器固定板41的轴向运动。

[0045] 本实施例中,两个微动开关36之间呈90度布置。在测量过程中,双向同轴同测数字测斜探头5下入一次测斜管,可测量正方向以及调转90度以后的两组数据。

[0046] 下面介绍本发明的使用过程。

[0047] 进行测斜作业前,先在土体中预埋PVC测斜导管20,土体发生变形后,整个PVC测斜导管20也产生相应变形。

[0048] 开始测斜作业时,双向同轴同测数字测斜探头5跟随导向轮进入测斜管,到达一个测试点时,控制终端1给第二电机31发送转动指令时,第二电机31转动,通过联轴器33带动转轴38转动,然后带动开关挡片37同时转动,当开关挡片37转动过程中触碰到微动开关36时,微动开关36控制第二电机31停止转动,此时,两块双向角度传感器43测量数据并上传;到下一个测试点时,控制器给第二电机31发送复位指令时,第二电机31反向转动,带动开关挡片37也反向转动,当开关挡片37触碰到另一个开关挡片36时,控制第二电机31停止转动,此时,两块双向角度传感器43测量数据上传。控制终端1交替发送指令,最终下入一次测斜探头,就得到不同测量方向的两组测量数据,在提高测量精度的前提下可以节省操作时间。

[0049] 在双向同轴同测数字测斜探头5下放和回收的过程中,通过设置往复丝杠8与接线

盘7配合,在接线盘7旋转绕线过程中,往复丝杠8上的万向导轮9在接线盘7上方来回运动,使得数据线缆在接线盘7上的收放平稳有序。

[0050] 以上所述的实施例对本发明的技术方案和有益效果进行了详细说明,应理解的是以上所述仅为本发明的具体实施例,并不用于限制本发明,凡在本发明的原则范围内所做的任何修改、补充和等同替换,均应包含在本发明的保护范围之内。

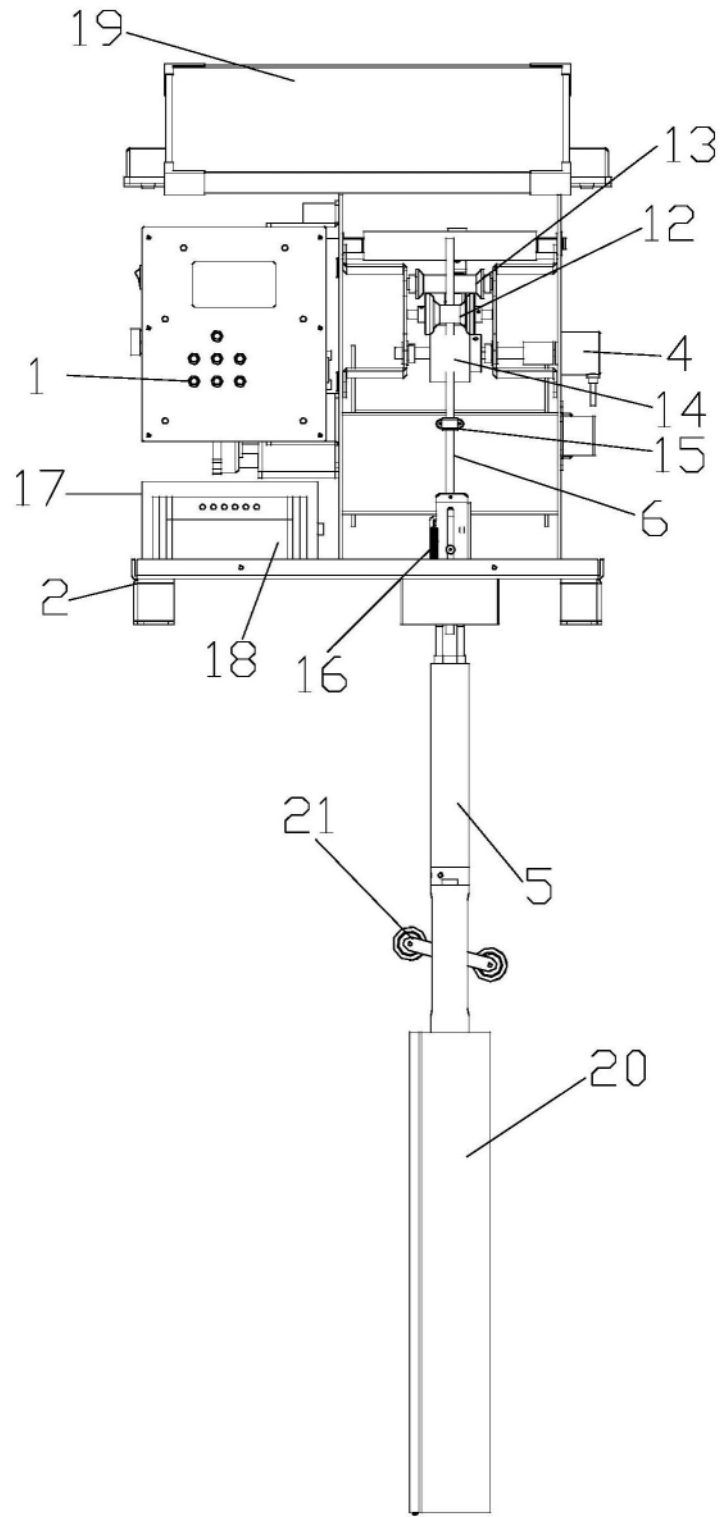


图1

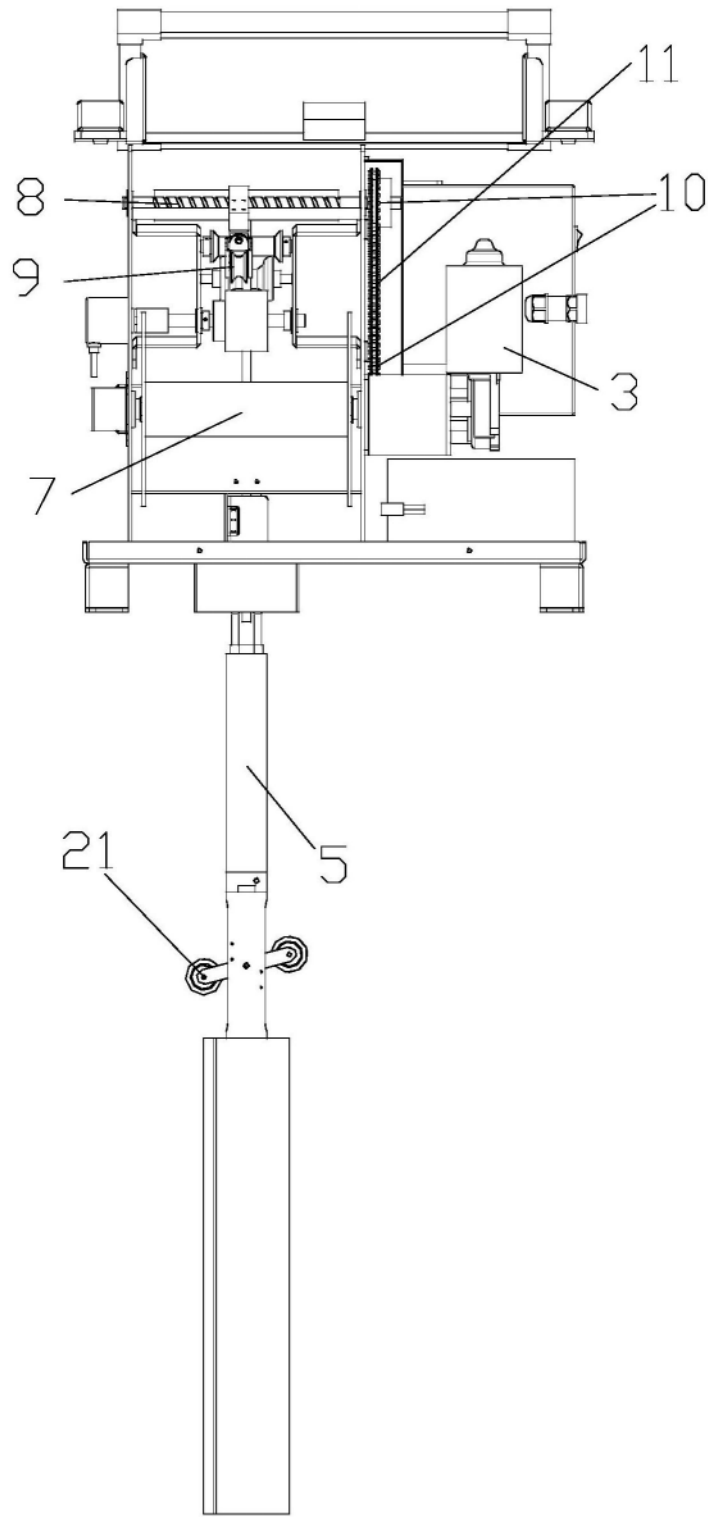


图2

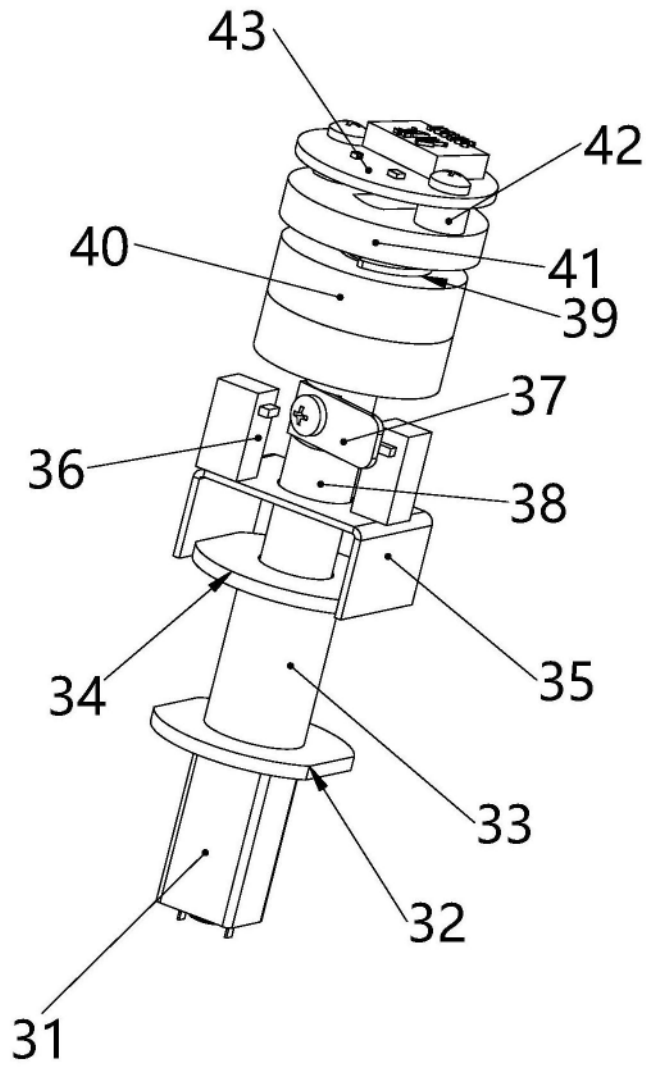


图3

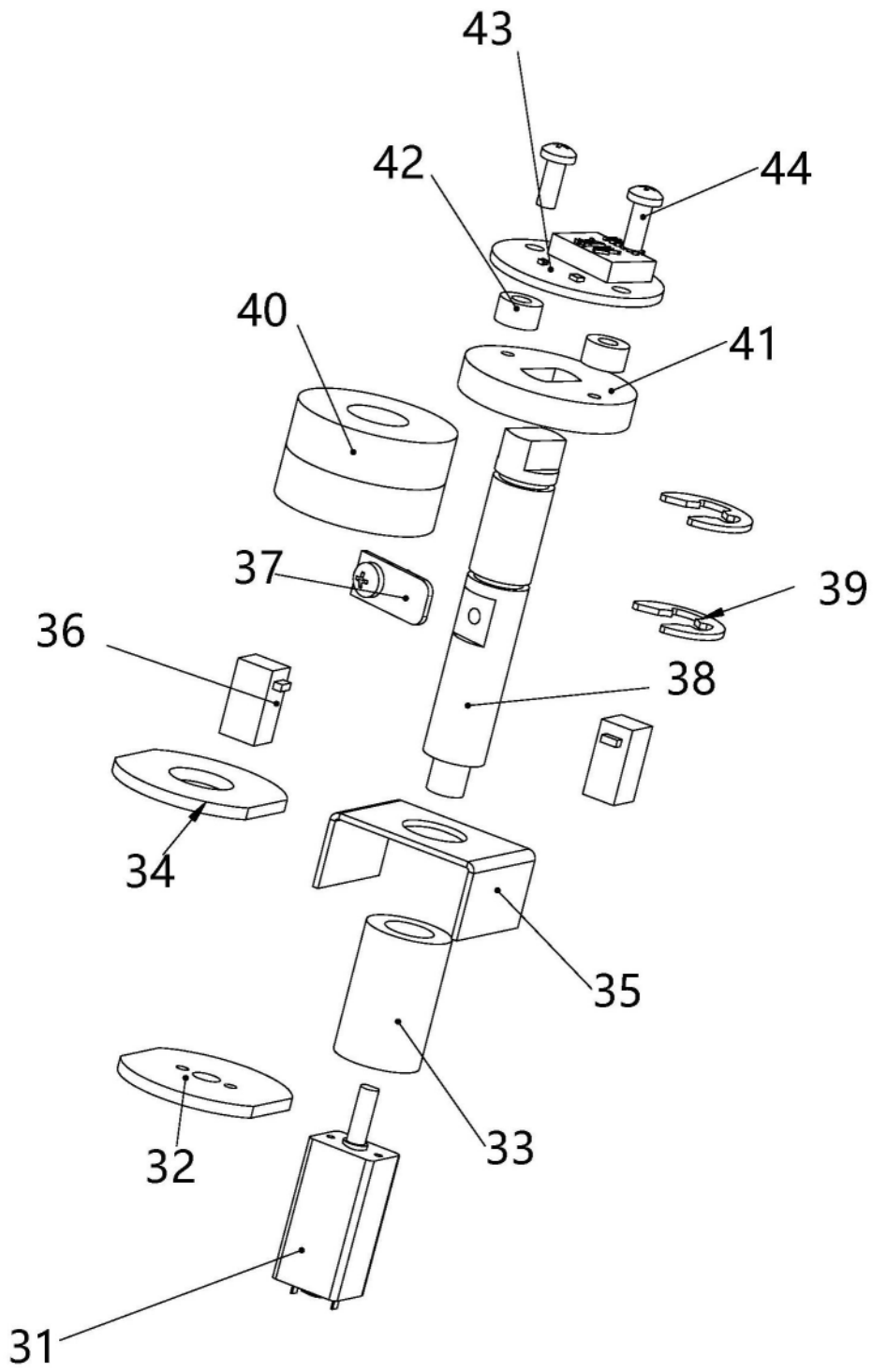


图4