

(12) NACH DEM VERTRAG ÜBER DIE INTERNATIONALE ZUSAMMENARBEIT AUF DEM GEBIET DES PATENTWESENS (PCT) VERÖFFENTLICHTE INTERNATIONALE ANMELDUNG

(19) Weltorganisation für geistiges Eigentum  
Internationales Büro



(43) Internationales Veröffentlichungsdatum  
29. Januar 2009 (29.01.2009)

PCT

(10) Internationale Veröffentlichungsnummer  
**WO 2009/013080 A3**

- (51) Internationale Patentklassifikation:  
*H01R 13/645* (2006.01)
- (21) Internationales Aktenzeichen: PCT/EP2008/057697
- (22) Internationales Anmeldedatum:  
18. Juni 2008 (18.06.2008)
- (25) Einreichungssprache: Deutsch
- (26) Veröffentlichungssprache: Deutsch
- (30) Angaben zur Priorität:  
20 2007 010 453.7 25. Juli 2007 (25.07.2007) DE
- (71) Anmelder (für alle Bestimmungsstaaten mit Ausnahme von US): Rema Lipprandt GmbH & Co. KG [—/DE]; Spichernstrasse 11, 53175 Bonn (DE).
- (72) Erfinder; und
- (75) Erfinder/Anmelder (nur für US): STANDKE, Kurt [DE/DE]; Waldstrasse 67a, 53177 Bonn (DE).
- (74) Anwalt: KLUIN, Jörg-Eden; Benrather Schlossallee 111, 40597 Düsseldorf (DE).
- (81) Bestimmungsstaaten (soweit nicht anders angegeben, für jede verfügbare nationale Schutzrechtsart): AE, AG, AL, AM, AO, AT, AU, AZ, BA, BB, BG, BH, BR, BW, BY, BZ, CA, CH, CN, CO, CR, CU, CZ, DK, DM, DO, DZ, EC, EE, EG, ES, FI, GB, GD, GE, GH, GM, GT, HN, HR, HU, ID, IL, IN, IS, JP, KE, KG, KM, KN, KP, KR, KZ, LA, LC, LK, LR, LS, LT, LU, LY, MA, MD, ME, MG, MK, MN, MW, MX, MY, MZ, NA, NG, NI, NO, NZ, OM, PG, PH, PL, PT, RO, RS, RU, SC, SD, SE, SG, SK, SL, SM, SY, TJ, TM, TN, TR, TT, TZ, UA, UG, US, UZ, VC, VN, ZA, ZM, ZW.

[Fortsetzung auf der nächsten Seite]

(54) Title: ELECTRICAL PLUG CONNECTION

(54) Bezeichnung: ELEKTRISCHE STECKVERBINDUNG

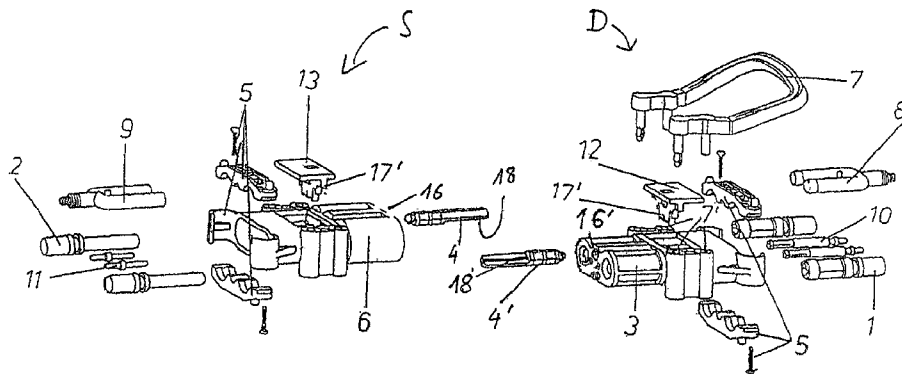


FIG. 2

(57) Abstract: Electrical plug connection (S, D) which is connected on one side to a battery and on the other side to a load or to a charging apparatus, comprising a plug (S) with a plug housing (6, 13), and a socket (D) with a socket housing (3, 12), wherein the housings (3, 6, 12, 13) each have a coding pin (4, 4') which can be inserted into an associated holder (16, 16') on or in the housing (3, 6, 12, 13), wherein the holder (16, 16') and the associated coding pin (4, 4') interact such that the coding pin (4, 4') can in each case be fixed optionally in one of a plurality of predetermined positions with respect to the housing (3, 6, 12, 13), for coding purposes, wherein the coding pins (4, 4') are furthermore designed such that, when the plug (S) and the socket (D) have been joined together, the coding pin (4) interacts with the respective other coding pin (4') and also optionally with its holder (16, 16') such that the plug and the socket can be joined together in only one of the plurality of positions of the coding pins (4, 4') and this process is blocked in the other positions, wherein one of the coding pins (4') has a recess (18) which runs in the plug connection direction and in which a projection (18) of the respective other coding pin (4) engages when the coding pins (4, 4') are in the single position that allows them to be plugged together.

(57) Zusammenfassung: Elektrische Steckverbindung (S, D), die einerseits mit einer Batterie und andererseits mit einem Verbraucher oder einer Ladevorrichtung verbunden ist, umfassend einen Stecker (S) mit einem Steckergehäuse (6, 13) und eine Dose (D) mit einem Dosengehäuse (3, 12), wobei die Gehäuse (3, 6, 12, 13) jeweils einen Kodierstift (4, 4') aufweisen,

[Fortsetzung auf der nächsten Seite]

WO 2009/013080 A3



(84) **Bestimmungsstaaten** (soweit nicht anders angegeben, für jede verfügbare regionale Schutzrechtsart): ARIPO (BW, GH, GM, KE, LS, MW, MZ, NA, SD, SL, SZ, TZ, UG, ZM, ZW), eurasisches (AM, AZ, BY, KG, KZ, MD, RU, TJ, TM), europäisches (AT, BE, BG, CH, CY, CZ, DE, DK, EE, ES, FI, FR, GB, GR, HR, HU, IE, IS, IT, LT, LU, LV, MC, MT, NL, NO, PL, PT, RO, SE, SI, SK, TR), OAPI (BF, BJ, CF, CG, CI, CM, GA, GN, GQ, GW, ML, MR, NE, SN, TD, TG).

**Veröffentlicht:**

- mit internationalem Recherchenbericht
- vor Ablauf der für Änderungen der Ansprüche geltenden Frist; Veröffentlichung wird wiederholt, falls Änderungen eintreffen

**(88) Veröffentlichungsdatum des internationalen****Recherchenberichts:**

22. Mai 2009

---

der in eine zugehörige Aufnahme (16, 16') am oder im Gehäuse (3, 6, 12, 13) einsetzbar ist, wobei die Aufnahme (16, 16') und der zugehörige Kodierstift (4, 4') so zusammenwirkt, dass der Kodierstift (4, 4') jeweils in einer aus mehreren vorgegebenen Stellungen gegenüber dem Gehäuse (3, 6, 12, 13) zur Kodierung wahlfrei festlegbar ist, wobei die Kodierstifte (4, 4') ferner derart ausgestaltet sind, dass beim Zusammenstecken von Stecker (S) und Dose (D) der Kodierstift (4) mit dem jeweiligen anderen Kodierstift (4') und optional auch mit dessen Aufnahme (16, 16') so zusammenwirkt, dass in nur einer der mehreren Stellungen der Kodierstifte (4, 4') ein Zusammenstecken von Stecker und Dose gestattet wird und in den anderen Stellungen blockiert ist, wobei einer der Kodierstifte (4') eine in Zusammensteckrichtung verlaufende Ausnehmung (18') aufweist, in die ein Vorsprung (18) des jeweiligen anderen Kodierstifts (4) in der einen, das Zusammenstecken gestattenden Stellung der Kodierstifte (4, 4') eingreift.

# INTERNATIONAL SEARCH REPORT

International application No  
PCT/EP2008/057697

<b>A. CLASSIFICATION OF SUBJECT MATTER</b> INV. H01R13/645		
According to International Patent Classification (IPC) or to both national classification and IPC		
<b>B. FIELDS SEARCHED</b>		
Minimum documentation searched (classification system followed by classification symbols) H01R		
Documentation searched other than minimum documentation to the extent that such documents are included in the fields searched		
Electronic data base consulted during the international search (name of data base and, where practical, search terms used) EPO-Internal		
<b>C. DOCUMENTS CONSIDERED TO BE RELEVANT</b>		
Category*	Citation of document, with indication, where appropriate, of the relevant passages	Relevant to claim No.
X	EP 0 370 228 A (SCHALTBAU GMBH [DE] SCHALTBAU AG [DE]) 30 May 1990 (1990-05-30)	1-7,11, 12
Y	abstract column 1, lines 12-54 column 5, line 9 - column 8, line 47 figures 1-5,9-12	8-10
Y	----- EP 0 354 582 A (REMA LIPPRANDT GMBH CO KG [DE]) 14 February 1990 (1990-02-14) abstract column 8, lines 6-19 column 11, line 35 - column 14, line 50 figures 1,3,9-16	8-10
A	----- DE 24 33 729 A1 (SCHALTBAU GMBH; MULTICONTACT AG) 5 February 1976 (1976-02-05) the whole document	1-12
<input type="checkbox"/> Further documents are listed in the continuation of Box C.		
<input checked="" type="checkbox"/> See patent family annex.		
* Special categories of cited documents :		
"A" document defining the general state of the art which is not considered to be of particular relevance	"T" later document published after the international filing date or priority date and not in conflict with the application but cited to understand the principle or theory underlying the invention	
"E" earlier document but published on or after the international filing date	"X" document of particular relevance: the claimed invention cannot be considered novel or cannot be considered to involve an inventive step when the document is taken alone	
"L" document which may throw doubts on priority claim(s) or which is cited to establish the publication date of another citation or other special reason (as specified)	"Y" document of particular relevance: the claimed invention cannot be considered to involve an inventive step when the document is combined with one or more other such documents, such combination being obvious to a person skilled in the art.	
"O" document referring to an oral disclosure, use, exhibition or other means	"&" document member of the same patent family	
"P" document published prior to the international filing date but later than the priority date claimed		
Date of the actual completion of the international search  <p style="text-align: center; font-weight: bold;">6 März 2009</p>	Date of mailing of the international search report  <p style="text-align: center; font-weight: bold;">16. 03. 09</p>	
Name and mailing address of the ISA/ European Patent Office, P.B. 5818 Patentlaan 2 NL - 2280 HV Rijswijk Tel. (+31-70) 340-2040, Fax: (+31-70) 340-3016	Authorized officer  <p style="text-align: center; font-weight: bold;">Kardinal, Ingrid</p>	

# INTERNATIONAL SEARCH REPORT

Information on patent family members

International application No

PCT/EP2008/057697

Patent document cited in search report		Publication date	Patent family member(s)	Publication date
EP 0370228	A	30-05-1990	DE 8814727 U1	29-03-1990
EP 0354582	A	14-02-1990	NONE	
DE 2433729	A1	05-02-1976	NONE	

# INTERNATIONALER RECHERCHENBERICHT

Internationales Aktenzeichen  
PCT/EP2008/057697

## A. KLASSIFIZIERUNG DES ANMELDUNGSGEGENSTANDES

INV. H01R13/645

Nach der Internationalen Patentklassifikation (IPC) oder nach der nationalen Klassifikation und der IPC

## B. RECHERCHIERTE GEBIETE

Recherchierter Mindestprüfstoff (Klassifikationssystem und Klassifikationssymbole)  
H01R

Recherchierte, aber nicht zum Mindestprüfstoff gehörende Veröffentlichungen, soweit diese unter die recherchierten Gebiete fallen

Während der internationalen Recherche konsultierte elektronische Datenbank (Name der Datenbank und evtl. verwendete Suchbegriffe)

EPO-Internal

## C. ALS WESENTLICH ANGESEHENE UNTERLAGEN

Kategorie*	Bezeichnung der Veröffentlichung, soweit erforderlich unter Angabe der in Betracht kommenden Teile	Betr. Anspruch Nr.
X	EP 0 370 228 A (SCHALTBAU GMBH [DE] SCHALTBAU AG [DE]) 30. Mai 1990 (1990-05-30)	1-7,11, 12
Y	Zusammenfassung Spalte 1, Zeilen 12-54 Spalte 5, Zeile 9 - Spalte 8, Zeile 47 Abbildungen 1-5,9-12	8-10
Y	EP 0 354 582 A (REMA LIPPRANDT GMBH CO KG [DE]) 14. Februar 1990 (1990-02-14) Zusammenfassung Spalte 8, Zeilen 6-19 Spalte 11, Zeile 35 - Spalte 14, Zeile 50 Abbildungen 1,3,9-16	8-10
A	DE 24 33 729 A1 (SCHALTBAU GMBH; MULTICONTACT AG) 5. Februar 1976 (1976-02-05) das ganze Dokument	1-12

Weitere Veröffentlichungen sind der Fortsetzung von Feld C zu entnehmen  Siehe Anhang Patentfamilie

\* Besondere Kategorien von angegebenen Veröffentlichungen :

"A" Veröffentlichung, die den allgemeinen Stand der Technik definiert, aber nicht als besonders bedeutsam anzusehen ist

"E" älteres Dokument, das jedoch erst am oder nach dem internationalen Anmeldedatum veröffentlicht worden ist

"L" Veröffentlichung, die geeignet ist, einen Prioritätsanspruch zweifelhaft erscheinen zu lassen, oder durch die das Veröffentlichungsdatum einer anderen im Recherchenbericht genannten Veröffentlichung belegt werden soll oder die aus einem anderen besonderen Grund angegeben ist (wie ausgeführt)

"O" Veröffentlichung, die sich auf eine mündliche Offenbarung, eine Benutzung, eine Ausstellung oder andere Maßnahmen bezieht

"P" Veröffentlichung, die vor dem internationalen Anmeldedatum, aber nach dem beanspruchten Prioritätsdatum veröffentlicht worden ist

"T" Spätere Veröffentlichung, die nach dem internationalen Anmeldedatum oder dem Prioritätsdatum veröffentlicht worden ist und mit der Anmeldung nicht kollidiert, sondern nur zum Verständnis des der Erfindung zugrundeliegenden Prinzips oder der ihr zugrundeliegenden Theorie angegeben ist

"X" Veröffentlichung von besonderer Bedeutung; die beanspruchte Erfindung kann allein aufgrund dieser Veröffentlichung nicht als neu oder auf erfinderischer Tätigkeit beruhend betrachtet werden

"Y" Veröffentlichung von besonderer Bedeutung; die beanspruchte Erfindung kann nicht als auf erfinderischer Tätigkeit beruhend betrachtet werden, wenn die Veröffentlichung mit einer oder mehreren anderen Veröffentlichungen dieser Kategorie in Verbindung gebracht wird und diese Verbindung für einen Fachmann naheliegend ist

"&" Veröffentlichung, die Mitglied derselben Patentfamilie ist

Datum des Abschlusses der internationalen Recherche

6. März 2009

Absenddatum des internationalen Recherchenberichts

16.03.09

Name und Postanschrift der Internationalen Recherchenbehörde  
Europäisches Patentamt, P.B. 5818 Patentlaan 2  
NL - 2280 HV Rijswijk  
Tel. (+31-70) 340-2040,  
Fax: (+31-70) 340-3016

Bevollmächtigter Bediensteter

Kardinal, Ingrid

**INTERNATIONALER RECHERCHENBERICHT**

Angaben zu Veröffentlichungen, die zur selben Patentfamilie gehören

Internationales Aktenzeichen

**PCT/EP2008/057697**

Im Recherchenbericht angeführtes Patentdokument		Datum der Veröffentlichung	Mitglied(er) der Patentfamilie	Datum der Veröffentlichung
EP 0370228	A	30-05-1990	DE 8814727 U1	29-03-1990
EP 0354582	A	14-02-1990	KEINE	
DE 2433729	A1	05-02-1976	KEINE	