



(12)实用新型专利

(10)授权公告号 CN 210891307 U

(45)授权公告日 2020.06.30

(21)申请号 201922349760.4

F21Y 115/10(2016.01)

(22)申请日 2019.12.24

(73)专利权人 广东工贸职业技术学院

地址 510000 广东省广州市广州大道北
1098号

(72)发明人 周红云 王亚芳 丘永亮 陈晓玲
贺艳苓 曹恬 吴亮 陈宓 陈慧

(74)专利代理机构 广州广典知识产权代理事务
所(普通合伙) 44365

代理人 谢伟

(51)Int.Cl.

F21S 8/06(2006.01)

F21V 3/02(2006.01)

F21V 19/00(2006.01)

F21V 31/00(2006.01)

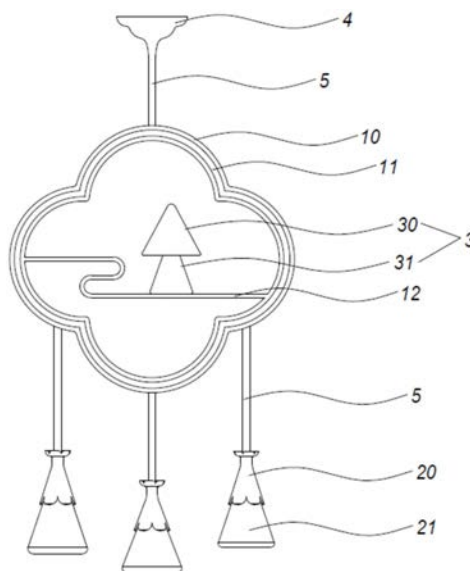
权利要求书1页 说明书3页 附图2页

(54)实用新型名称

音乐吊灯

(57)摘要

本实用新型公开了一种音乐吊灯,其包括第一灯体、音箱和多个第二灯体,所述第一灯体为多边形边框结构,所述音箱设置于所述多边形边框结构的内部,多个所述第二灯体分别连接于所述第一灯体。该音乐吊灯将音箱点缀在灯具中部,整体结构简单且造型美观,音乐播放效果更佳。



1. 音乐吊灯,其特征在于,包括第一灯体、音箱和多个第二灯体,所述第一灯体为多边形边框结构,所述音箱设置于所述多边形边框结构的内部,多个所述第二灯体分别连接于第一灯体。

2. 如权利要求1所述音乐吊灯,其特征在于,所述第一灯体包括第一圆弧、第二圆弧、第三圆弧和第四圆弧,所述第一圆弧、第二圆弧、第三圆弧和第四圆弧依次连接。

3. 如权利要求1所述音乐吊灯,其特征在于,所述音箱为蓝牙音箱,所述音箱包括锥体和台体,所述锥体的底面设置于所述台体的上底面。

4. 如权利要求1所述音乐吊灯,其特征在于,所述第二灯体包括灯座、透光罩和发光体,所述灯座的上端设置有沿第二灯体的中轴线方向逐渐向上包合的托体,所述灯座的下端竖直向下延伸并形成口径逐渐增大的喇叭口,所述喇叭口内安装有透光罩,所述透光罩呈喇叭状,所述透光罩延伸至灯座外,所述透光罩内安装有发光体。

5. 如权利要求2所述音乐吊灯,其特征在于,所述圆弧形状相同。

6. 如权利要求2所述音乐吊灯,其特征在于,还包括顶体,所述第二灯体设有三个,所述第一圆弧连接于顶体,所述第二圆弧、第三圆弧和第四圆弧分别连接于三个所述第二灯体,所述第二圆弧和第三圆弧之间设置有连接件,所述音箱设置于连接件。

7. 如权利要求6所述音乐吊灯,其特征在于,所述连接件包括第一连接体、第二连接体和第三连接体,所述第一连接体连接于第二圆弧,所述第二连接体连接于第三圆弧,所述第一连接体和第二连接体之间通过第三连接体连接,所述第三连接体具有两个弯折方向相反的弯折部,所述音箱设置于第一连接体或第二连接体。

8. 如权利要求1至7任一项所述音乐吊灯,其特征在于,所述第一灯体包括灯架和两个LED灯贴,所述灯架的两侧分别设有凹槽,两个所述LED灯贴分别安装于所述灯架两侧的凹槽。

9. 如权利要求1至5任一项所述音乐吊灯,其特征在于,还包括顶体和多个吊杆,所述第一灯体的一端通过吊杆连接于顶体,所述多个第二灯体分别通过吊杆连接于第一灯体的另一端。

10. 如权利要求1至5任一项所述音乐吊灯,其特征在于,所述第二灯体设有三个。

音乐吊灯

技术领域

[0001] 本实用新型涉及灯具技术领域,具体涉及一种音乐吊灯。

背景技术

[0002] 随着全球经济的快速发展和人们生活水平的提升,企业生产的产品也正在逐步转型,就灯具技术领域而言,经过长时间的发展,灯具的产品设计方向已经逐渐由最初单一的实用性变为实用和装饰性相结合,单一的照明灯具已经不能满足人们日常生活的需要。慢慢地,市面上出现了各种造型独特、甚至具备各种功能的灯具,但在市场上已出现的音乐灯往往由于在灯具中加入音箱,导致音乐灯的外观设计复杂、生产制造工序繁琐,或为满足外观美观需求,导致音箱的扬声器出声角度不合适,音乐播放效果差。

发明内容

[0003] 本实用新型的目的在于提供一种音乐吊灯,该音乐吊灯将音箱点缀在灯具中部,整体结构简单且造型美观,音乐播放效果更佳。

[0004] 其技术方案如下:

[0005] 音乐吊灯,包括第一灯体、音箱和多个第二灯体,所述第一灯体为多边形边框结构,所述音箱设置于所述多边形边框结构的内部,多个所述第二灯体分别连接于第一灯体。

[0006] 该音乐吊灯的主体部分为第一灯体,第一灯体为多边形的边框结构,第一灯体连接有多个第二灯体用于点缀,音箱设置于边框结构的内部,整体的结构简单且美观,音箱的扬声器可向音乐吊灯的各个角度均匀出音,音乐播放效果更佳。

[0007] 所述第一灯体包括第一圆弧、第二圆弧、第三圆弧和第四圆弧,所述第一圆弧、第二圆弧、第三圆弧和第四圆弧依次连接。第一灯体由多个圆弧依次连接构成,简单的线条将音乐吊灯的主体勾勒为锁形,设计简约,可满足大多数用户的审美需求。

[0008] 所述音箱为蓝牙音箱,所述音箱包括锥体和台体,所述锥体的底面设置于所述台体的上底面。蓝牙音箱小巧便携,以蓝牙连接取代传统线材连接,使音乐吊灯的使用更为方便,音箱由简单的锥体和台体描绘出人状,点缀在音乐吊灯的主体部分,结构简单且造型美观。

[0009] 所述第二灯体包括灯座、透光罩和发光体,所述灯座的上端设置有沿第二灯体的中轴线方向逐渐向上包合的托体,所述灯座的下端竖直向下延伸并形成口径逐渐增大的喇叭口,所述喇叭口内安装有透光罩,所述透光罩呈喇叭状,所述透光罩延伸至灯座外,所述透光罩内安装有发光体。灯座用于连接第一灯体,并安装透光罩和光源,透光罩用于透光,并对发光体起到保护的作用,发光体用于照明,托体逐渐向上包合,用于连接第一灯体,喇叭口用于安装透光罩,灯座与透光罩共同构成喇叭花状,具有简单的装饰作用。

[0010] 所述圆弧形状相同。各个圆弧相同,使音乐吊灯外形匀称,外观优美。

[0011] 音乐吊灯还包括顶体,所述第二灯体设有三个,所述第一圆弧连接于顶体,所述第二圆弧、第三圆弧和第四圆弧分别连接于三个所述第二灯体,所述第二圆弧和第三圆弧之

间设置有连接件,所述音箱设置于连接件。顶体用于固定在安装面上,提高灯具安装的美观性,第二灯体对音乐吊灯具有点缀作用,三个第二灯体数量适宜,光影效果好,音箱设置于第二圆弧和第三圆弧之间的连接件上,与灯具在外形上完美融合,音箱的扬声器可向音乐吊灯的各个角度均匀出音,音乐播放效果更佳。

[0012] 所述连接件包括第一连接体、第二连接体和第三连接体,所述第一连接体连接于第二圆弧,所述第二连接体连接于第三圆弧,所述第一连接体和第二连接体之间通过第三连接体连接,所述第三连接体具有两个弯折方向相反的弯折部,所述音箱设置于第一连接体或第二连接体。设置音箱的连接件设置有两个弯折方向相反的弯折部,增加了音乐吊灯的线条感和美观性,使音箱与音乐吊灯更好的融合,光影效果好。

[0013] 所述第一灯体包括灯架和两个LED灯贴,所述灯架的两侧分别设有凹槽,两个所述LED灯贴分别安装于所述灯架两侧的凹槽。LED灯贴可以随意弯曲,可任意固定在凹凸表面,在灯架的两侧开设凹槽,将LED灯贴固定在凹槽中,结构简单,可设计为不同的轮廓外形,美观性强。

[0014] 音乐吊灯还包括顶体和多个吊杆,所述第一灯体的一端通过吊杆连接于顶体,所述多个第二灯体分别通过吊杆连接于第一灯体的另一端。顶体用于固定在安装面上,提高灯具安装的美观性,吊杆用于连接顶体与第一灯体、第一灯体与第二灯体,使吊灯具有垂坠感和线条感,光影效果好。

[0015] 所述第二灯体设有三个。第二灯体对音乐吊灯具有点缀作用,三个第二灯体数量适宜,光影效果好。

[0016] 需要说明的是:

[0017] 前述“第一、第二、第三…”仅仅是用于对于名称的区分,不代表具体的数量及顺序。

附图说明

[0018] 图1是本实用新型实施例音乐吊灯的正面结构示意图;

[0019] 图2是本实用新型实施例音乐吊灯的侧面结构示意图。

[0020] 附图标记说明:

[0021] 1、第一灯体;10、灯架;11、灯贴;12、连接件;2、第二灯体;20、灯座;21、透光罩;3、音箱;30、锥体;31、台体;4、顶体;5、吊杆。

具体实施方式

[0022] 下面对本实用新型的实施例进行详细说明。

[0023] 如图1所示,本实施例公开了一种音乐吊灯,包括第一灯体1、三个第二灯体2、音箱3、顶体4和四个吊杆5。

[0024] 第一灯体1为音乐吊灯的主体部分,包括灯架10和两个LED灯贴11,灯架10的两侧分别设有凹槽,两个LED灯贴11分别安装于灯架10两侧的凹槽。LED灯贴11可以随意弯曲,可任意固定在凹凸表面,在灯架10的两侧开设凹槽,将LED灯贴11固定在凹槽中,结构简单,可设计为不同的轮廓外形,美观性强。

[0025] 第一灯体1的灯架10为多边形边框结构,包括第一圆弧、第二圆弧、第三圆弧和第

四圆弧,圆弧形状相同,第一圆弧、第二圆弧、第三圆弧和第四圆弧依次连接。第一灯体1由四个圆弧依次连接构成,简单的线条将音乐吊灯的主体勾勒为锁形,外形匀称,外观优美,设计简约,可满足大多数用户的审美需求。第二圆弧和第三圆弧之间设置有连接件12,连接件12包括第一连接体、第二连接体和第三连接体,第一连接体连接于第二圆弧,第二连接体连接于第三圆弧,第一连接体和第二连接体之间通过第三连接体连接,第三连接体具有两个弯折方向相反的弯折部。设置音箱3的连接件12设置有两个弯折方向相反的弯折部,增加了音乐吊灯的线条感和美观性,使音箱3与音乐吊灯更好的融合,光影效果好。

[0026] 第二灯体2包括灯座20、透光罩21和发光体,灯座20的上端设置有沿第二灯体2的中轴线方向逐渐向上包合的托体,灯座20的下端竖直向下延伸并形成口径逐渐增大的喇叭口,喇叭口内安装有透光罩21,透光罩21呈喇叭状,透光罩21延伸至灯座20外,透光罩21内安装有发光体。第二灯体2对音乐吊灯具有点缀作用,三个第二灯体2数量适宜,光影效果好,灯座20用于连接第一灯体1,并安装透光罩21和光源,透光罩21用于透光,并对发光体起到保护的作用,发光体用于照明,托体逐渐向上包合,用于连接第一灯体1,喇叭口用于安装透光罩21,灯座20与透光罩21共同构成喇叭花状,具有简单的装饰作用。

[0027] 音箱3为蓝牙音箱3,音箱3包括锥体30和台体31,锥体30的底面设置于台体31的上底面。蓝牙音箱3小巧便携,以蓝牙连接取代传统线材连接,使音乐吊灯的使用更为方便,音箱3由简单的锥体30和台体31描绘出人状,点缀在音乐吊灯的主体部分,结构简单且美观。

[0028] 顶体4用于固定在安装面上,提高灯具安装的美观性,第一灯体1的一端通过吊杆5连接于顶体4,三个第二灯体2分别通过吊杆5连接于第一灯体1的另一端,通过吊杆5使吊灯具有垂坠感和线条感,光影效果好,音箱3设置于连接件12的第一连接体或第二连接体。音箱3设置于第二圆弧和第三圆弧之间的连接件12上,与灯具在外形上完美融合,音箱3的扬声器可向音乐吊灯的各个角度均匀出音,音乐播放效果更佳。

[0029] 该音乐吊灯将音箱3点缀在灯具中部,整体结构简单且造型美观,音箱3的扬声器可向音乐吊灯的各个角度均匀出音,音乐播放效果更佳。

[0030] 以上仅为本实用新型的具体实施例,并不以此限定本实用新型的保护范围;在不违反本实用新型构思的基础上所作的任何替换与改进,均属本实用新型的保护范围。

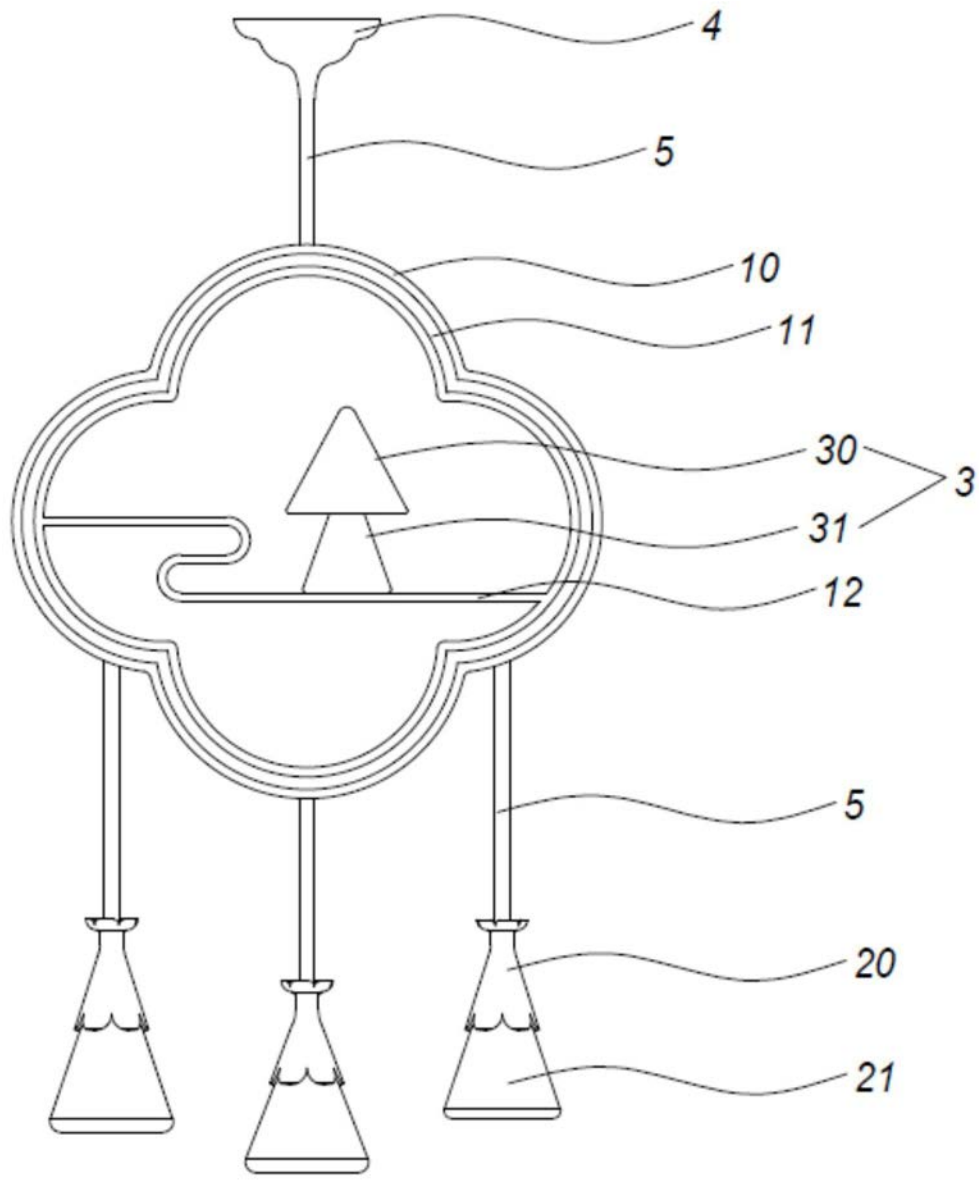


图1

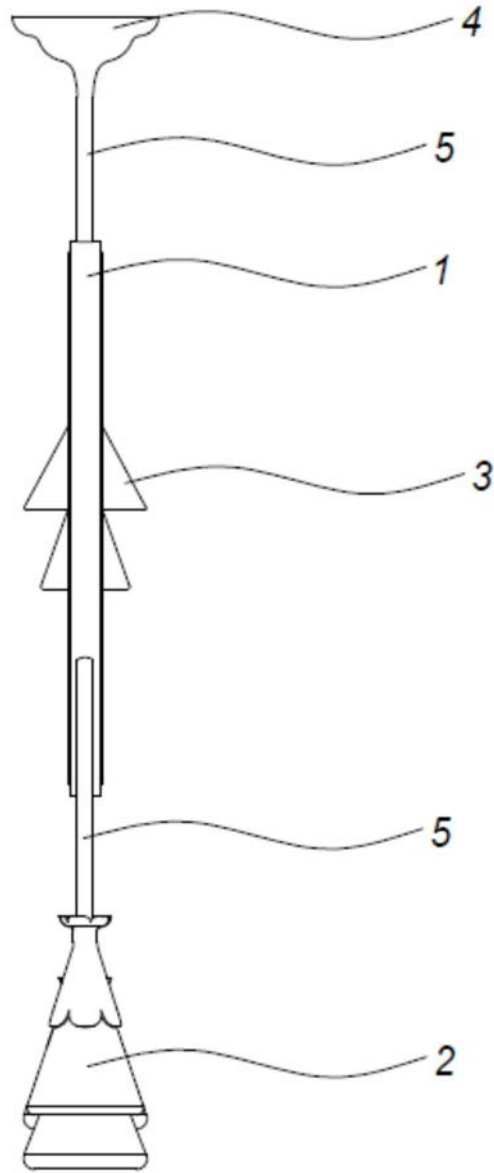


图2