



(12) 发明专利申请

(10) 申请公布号 CN 103640614 A

(43) 申请公布日 2014. 03. 19

(21) 申请号 201310615024. 3

(22) 申请日 2013. 11. 28

(71) 申请人 安得物流股份有限公司

地址 241001 安徽省芜湖市经济技术开发区
泰山路 6 号

(72) 发明人 郭学成 何奎 兰霞

(74) 专利代理机构 南京正联知识产权代理有限
公司 32243

代理人 杨欣陆

(51) Int. Cl.

B62B 3/10(2006. 01)

B65D 61/00(2006. 01)

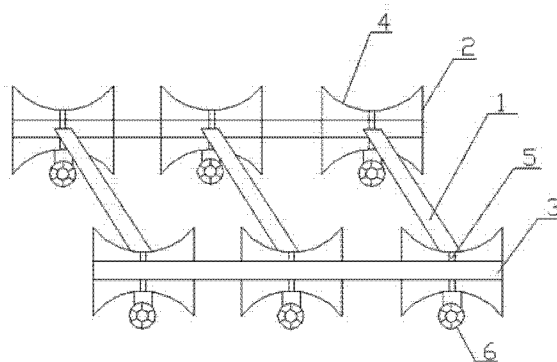
权利要求书1页 说明书2页 附图1页

(54) 发明名称

油桶架

(57) 摘要

本发明的目的是提供一种油桶架,包括左右支撑架和连接两个支撑架的固定杆,所述支撑架包括左右与地面垂直的支撑杆,支撑杆之间设置有横梁和支撑梁,支撑梁呈圆弧状,所述支撑架上设置有加固连接横梁和支撑梁的连杆。通过固定杆将一对支撑架连接,并支撑架上设置有弧形支撑梁,能够有效的承载油桶,保证油桶存放的稳定性;并通过增设制动滑轮,短途运输油桶时可直接打开制动滑轮移动油桶架至指定位置;锁紧制动滑轮即可作为存储架,并可以在油桶直接取油,避免二次操作带来的不便,提高工作效率。本发明结构简单、质量轻,且成本较低,具有存储和短途运输两种功能,且便于移动。



1. 一种油桶架,其特征在于:包括左右支撑架和连接两个支撑架的固定杆(1),所述支撑架包括左右与地面垂直的支撑杆(2),支撑杆(2)之间设置有横梁(3)和支撑梁(4),支撑梁(4)呈圆弧状,所述支撑架上设置有加固连接横梁(3)和支撑梁(4)的连杆(5)。

2. 如权利要求1所述的油桶架,其特征在于:所述支撑架(1)上可拆卸安装有制动滑轮(6)。

3. 如权利要求1所述的油桶架,其特征在于:以所述两个支撑架(1)和固定杆(2)为一组桶架,所述油桶架包括至少一组桶架。

油桶架

技术领域

[0001] 本发明涉及一种储物领域,具体涉及一种用于油桶架。

背景技术

[0002] 在物流或企业的储运过程中,涉及油桶的储存和运输。现有的油桶架是直接使用几根钢棍焊制成的立方体框架结构,结构复杂,重量较重,移动困难,制造成本较高。

发明内容

[0003] 针对上述的不足,本发明提供了一种结构简单、质量轻、且成本较低的油桶架,通过简单的弧形支撑梁与固定杆,能够有效的承载油桶,保证油桶存放的稳定性;并通过增设制动滑轮,短途运输油桶时可直接打开制动滑轮移动油桶架至指定位置,便于运输;锁紧制动滑轮即可作为存储架,具有存储和短途运输两种功能。

[0004] 本发明的目的是提供一种油桶架,包括左右支撑架和连接两个支撑架的固定杆,所述支撑架包括左右与地面垂直的支撑杆,支撑杆之间设置有横梁和支撑梁,支撑梁呈圆弧状,所述支撑架上设置有加固连接横梁和支撑梁的连杆。

[0005] 本发明的进一步改进在于:所述支撑架上可拆卸安装有制动滑轮。

[0006] 本发明的进一步改进在于:以所述两个支撑架和固定杆为一组,所述油桶架包括至少一组。

[0007] 本发明的有益效果:通过固定杆将一对支撑架连接,并支撑架上设置有弧形支撑梁,能够有效的承载油桶,保证油桶存放的稳定性;并通过增设制动滑轮,短途运输油桶时可直接打开制动滑轮移动油桶架至指定位置;锁紧制动滑轮即可作为存储架,并可以在油桶直接取油,避免二次操作带来的不便,提高工作效率。

[0008] 本发明结构简单、质量轻,且成本较低,具有存储和短途运输两种功能,且便于移动。

附图说明

[0009] 图1是本发明的示意图。

[0010] 其中:1-支撑架,2-固定杆,3-支撑杆,4-横梁,5-支撑梁,6-制动滑轮。

具体实施方式

[0011] 为了加深对本发明的理解,下面将结合实施例对本发明作进一步详述,该实施例仅用于解释本发明,并不构成对本发明保护范围的限定。

[0012] 如图1所示,本实施例提供了一种油桶架,包括左右支撑架和连接两个支撑架的固定杆1,所述支撑架包括左右与地面垂直的支撑杆2,支撑杆3之间设置有横梁3和支撑梁4,支撑梁4呈圆弧状,所述支撑架上设置有加固连接横梁3和支撑梁4的连杆5。所述支撑架1上可拆卸安装有制动滑轮6。以所述两个支撑架1和固定杆2为一组桶架,所述油

桶架包括三组桶架。

[0013] 本实施例所提供的一种油桶架,通过固定杆 1 将一对支撑架连接,并支撑架上设置有弧形支撑梁 3,能够有效的承载油桶,保证油桶存放的稳定性;并通过增设制动滑轮 6,短途运输油桶时可直接打开制动滑轮 6 移动油桶架至指定位置;锁紧制动滑轮 6 即可作为存储架,并可以在油桶直接取油,避免二次操作带来的不便,提高工作效率。

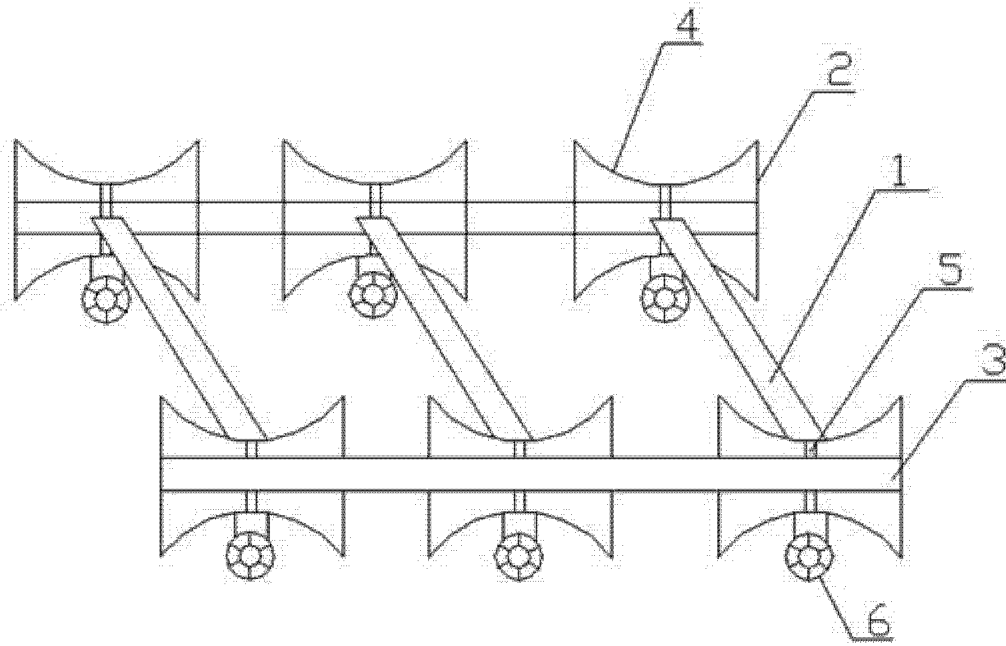


图 1