

(12) DEMANDE INTERNATIONALE PUBLIÉE EN VERTU DU TRAITÉ DE COOPÉRATION
EN MATIÈRE DE BREVETS (PCT)

(19) Organisation Mondiale de la Propriété
Intellectuelle
Bureau international



(43) Date de la publication internationale
15 novembre 2007 (15.11.2007)

PCT

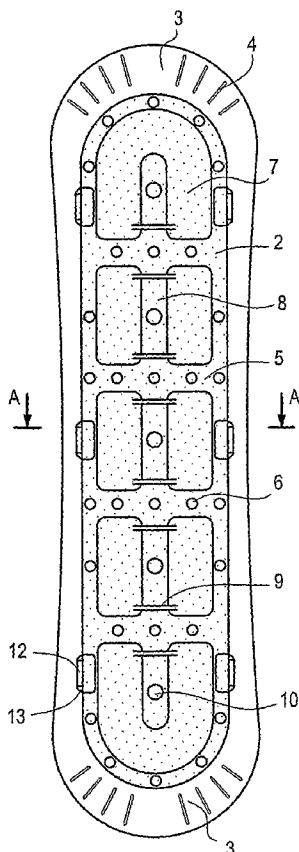
(10) Numéro de publication internationale
WO 2007/128911 A1

- (51) Classification internationale des brevets :
G09F 19/22 (2006.01)
- (21) Numéro de la demande internationale :
PCT/FR2007/000737
- (22) Date de dépôt international : 26 avril 2007 (26.04.2007)
- (25) Langue de dépôt : français
- (26) Langue de publication : français
- (30) Données relatives à la priorité :
06/04016 4 mai 2006 (04.05.2006) FR
- (71) Déposant et
(72) Inventeur : **BERTRAND, Ludovic** [FR/FR]; La
Vézinière, F-86300 Bonnes (FR).
- (74) Mandataires : **THIBON LITTAYE, Annick** etc.; Cab-
inet Thibon Littaye, BP 19, F-78164 Marly-le-Roi Cedex
(FR).
- (81) États désignés (*sauf indication contraire, pour tout titre de protection nationale disponible*) : AE, AG, AL, AM, AT, AU, AZ, BA, BB, BG, BH, BR, BW, BY, BZ, CA, CH, CN, CO, CR, CU, CZ, DE, DK, DM, DZ, EC, EE, EG, ES, FI, GB, GD, GE, GH, GM, GT, HN, HR, HU, ID, IL, IN, IS, JP, KE, KG, KM, KN, KP, KR, KZ, LA, LC, LK, LR, LS, LT, LU, LY, MA, MD, MG, MK, MN, MW, MX, MY, MZ, NA, NG, NI, NO, NZ, OM, PG, PH, PL, PT, RO, RS, RU, SC, SD, SE, SG, SK, SL, SM, SV, SY, TJ, TM, TN, TR, TT, TZ, UA, UG, US, UZ, VC, VN, ZA, ZM, ZW.
- (84) États désignés (*sauf indication contraire, pour tout titre de protection régionale disponible*) : ARIPO (BW, GH, GM, KE, LS, MW, MZ, NA, SD, SL, SZ, TZ, UG, ZM, ZW), eurasien (AM, AZ, BY, KG, KZ, MD, RU, TJ, TM), européen (AT, BE, BG, CH, CY, CZ, DE, DK, EE, ES, FI, FR, GB, GR, HU, IE, IS, IT, LT, LU, LV, MC, MT, NL, PL,

[Suite sur la page suivante]

(54) Title: INFORMATION DISPLAY DEVICE

(54) Titre : DISPOSITIF D'AFFICHAGE D'INFORMATION



(57) Abstract: The invention relates to an information display device, which comprises a ground attachment structure (1) having a convex upper face, and a cooperating convex removable, transparent top cover (2), between which an information display support is arranged. The structure (1) is hollowed-out on its upper face with channels (5) enabling water to flow towards openings (6) for discharging water to the ground.

(57) Abrégé : L'invention concerne un dispositif d'affichage d'informations, qui comporte une structure (1) de fixation sur le sol, de face supérieure convexe, et un couvercle supérieur transparent amovible (2) de forme convexe coopérant, entre lesquels se dispose une affiche support des informations. La structure (1) est creusée sur sa face supérieure de canaux (5) permettant l'écoulement d'eau vers des orifices d'évacuation d'eau (6) vers le sol.

WO 2007/128911 A1



PT, RO, SE, SI, SK, TR), OAPI (BF, BJ, CF, CG, CI, CM, GA, GN, GQ, GW, ML, MR, NE, SN, TD, TG).

Publiée :

— avec rapport de recherche internationale

En ce qui concerne les codes à deux lettres et autres abréviations, se référer aux "Notes explicatives relatives aux codes et abréviations" figurant au début de chaque numéro ordinaire de la Gazette du PCT.

DISPOSITIF D'AFFICHAGE D'INFORMATIONS

La présente invention concerne la conception et la réalisation d'un dispositif d'affichage d'informations.

L'invention concerne plus spécifiquement l'affichage au sol.

5 Le dispositif qu'elle propose est notamment particulièrement adapté pour être utilisé à l'extérieur, bien qu'il puisse également être utilisé à l'intérieur des bâtiments.

Dans un domaine d'application préféré de l'invention, le dispositif d'affichage est positionné dans les parkings, en bout des bandes blanches qui délimitent les places de stationnement. Il sert
10 alors de support d'informations, mais il assure également avantageusement en même temps une meilleure délimitation des places.

L'invention n'exclut pas pour autant l'utilisation du dispositif pour un affichage sur toute autre surface, notamment sur
15 des surfaces verticales, par exemple au mur, ou au plafond.

Le dispositif suivant l'invention est destiné à l'affichage de tous types d'informations, et plus particulièrement d'informations signalétiques, telles que l'indication d'une enseigne commerciale ou
20 une information de réservation de places de stationnement, ou bien d'informations publicitaires.

Il est habituel de réaliser l'affichage au sol par peinture du message d'information directement sur le sol. Ce procédé présente un inconvénient majeur, dans le fait que le message qui a été peint
25 sur le sol est difficile à modifier, ou à supprimer. De plus, ce procédé est limité dans le style de messages pouvant être représentés : il est difficile de peindre sur le sol des messages complexes, utilisant plusieurs couleurs et présentant des détails minutieux par exemple.

30 On connaît des dispositifs d'affichage d'informations destinés à être encastrés dans le sol, de façon à ce que leur partie

supérieure affleure avec la surface du sol. Il s'agit de caissons d'affichage étanches du type de ceux décrits dans le document FR 2 606 540, qui présentent une surface supérieure transparente et à l'intérieur desquels on place une affichette portant le message
5 d'information. De tels dispositifs sont destinés à être installés dans des cavités ménagées à cet effet dans le sol à des emplacements pré-établis. Ils sont particulièrement adaptés à une utilisation à l'intérieur de bâtiments, où l'aménagement de cavités de réception des caissons a été prévu au cours de la construction du bâtiment. Il
10 est par contre très contraignant de les installer dans des emplacements qui ne sont pas déjà prévus à cet effet, et notamment à l'extérieur, sur des sols en bitume, car il est alors nécessaire de creuser dans le sol une cavité de la taille du caisson. Cette opération est difficile et coûteuse. De plus, une fois le caisson mis
15 en place, il n'est pas possible de le supprimer, sauf à reboucher sa cavité de réception.

L'invention vise à remédier aux inconvénients des systèmes d'affichage d'information au sol existants, et notamment à ceux présentés ci-dessus. Elle propose un dispositif d'affichage
20 d'informations au sol qui peut être facilement disposé sur n'importe quelle surface, sans préparation particulière de cette dernière, et plus particulièrement en extérieur, et qui assure en même temps une bonne lisibilité des informations.

A cet effet, le dispositif selon l'invention comporte une
25 structure de fixation sur le sol, de face supérieure convexe, et un couvercle supérieur transparent amovible de forme convexe coopérant, entre lesquels se dispose une affiche support des informations. La structure est creusée sur sa face supérieure de canaux permettant l'écoulement d'eau vers des orifices d'évacuation
30 d'eau vers le sol.

Les canaux délimitent avantageusement, dans la structure, des plots sur lesquels vient s'appuyer le couvercle en position fermée. Ces plots présentent des hauteurs respectives telles, et leurs face supérieures présentent une forme telle, qu'ils constituent

dans leur ensemble une surface d'appui pour le couvercle qui est de forme bombée.

Une telle configuration du dispositif selon l'invention présente plusieurs avantages.

5 En particulier, la forme bombée du dispositif, qui est imposée à l'affiche disposée coincée entre la structure et le couvercle, augmente la lisibilité des informations imprimées sur l'affiche.

10 Cette forme permet également de limiter la gêne au sol, tant pour les véhicules que pour les piétons.

De plus, le couvercle venant en appui sur la face supérieure des plots, et en combinaison avec le matériau le constituant qui est avantageusement choisi pour être à la fois souple et résistant, il en résulte une meilleure solidité de l'ensemble : d'une
15 part, les plots jouent le rôle de renfort pour le couvercle qui vient en appui sur eux ; d'autre part, il subsiste entre les plots des espaces permettant au couvercle de se déformer verticalement, sans casser, lorsqu'une pression est exercée sur lui. Grâce à cette solidité et à cette souplesse de déformation, le dispositif selon l'invention résiste
20 avantageusement, sans se briser, au passage sur lui de véhicules de plusieurs tonnes.

Le couvercle est en outre avantageusement réalisé en un matériau résistant aux chocs, si bien qu'il ne se détériore pas sous l'effet d'impacts, notamment de graviers projetés sur lui avec force.

25 L'espace entre les plots, défini par les canaux d'évacuation d'eau, peut avantageusement servir de réceptacle pour des accessoires associés au dispositif, notamment pour un système autonome de rétro-éclairage de l'affiche.

30 Le dispositif selon l'invention est avantageusement constitué de telle sorte que de l'eau (eau de pluie ou de lavage du sol) qui pénètre en son intérieur en soit évacuée spontanément, par les canaux qui la conduisent, notamment par une faible pente, jusqu'aux orifices par lesquels elle s'élimine vers le sol. Il ne stagne

ainsi, à l'intérieur du dispositif, pas d'eau pouvant détériorer l'affiche.

Le fait qu'il ne soit prévu sur la face supérieure du dispositif aucun moyen d'étanchéité visant à empêcher l'eau de
5 pénétrer dans le dispositif assure avantageusement qu'il ne se produise, sur la face intérieure du couvercle, aucune condensation due à l'humidité remontant du sol. La lisibilité du message porté par l'affiche est ainsi améliorée.

Le dispositif selon l'invention permet ainsi
10 avantageusement un affichage de haute qualité, de très bonne lisibilité. Il peut être fixé sur tous types de sol, par collage ou par vissage, sans nécessiter de préparation ou d'aménagement particuliers de ce dernier. Il ne constitue qu'une gêne minimale pour la circulation, grâce à sa forme bombée et à sa hauteur qui est de
15 préférence choisie réduite, de l'ordre de 20 mm à son maximum dans sa partie centrale.

Suivant des modes de réalisation préférés dans la pratique industrielle, l'invention répond en outre aux caractéristiques
20 suivantes, mises en oeuvre séparément ou en chacune de leurs combinaisons techniquement opérantes.

Dans des modes de réalisation préférés de l'invention, les plots sont évidés sur la face inférieure de la structure, si bien que
25 d'une part cette dernière est plus légère et moins coûteuse à fabriquer, et d'autre part le dispositif présente une meilleure souplesse de déformation sous l'effet d'une pression verticale ou latérale exercée sur lui. Il est ainsi d'autant plus solide.

Dans le même objectif de conférer plus de solidité au dispositif, il est avantageusement prévu selon l'invention que les
30 plots soient reliés deux à deux par de fines traverses latérales. Ces traverses viennent de préférence également en contact contre le couvercle en position fermée, si bien qu'elles renforcent encore ce dernier.

L'affiche utilisée est classique en elle-même. Elle est de préférence plastifiée, afin de la rendre plus résistante à l'humidité, ou bien formée dans un carton épais pour un affichage de courte durée, notamment de quelques semaines. Tous types de message, 5 notamment les plus complexes, peuvent être diffusés par son intermédiaire.

Selon un mode de réalisation préféré de l'invention, l'affiche est enduite sur sa face supérieure d'une couche adhésive, de manière à pouvoir être collée contre la face inférieure du 10 couvercle. La lisibilité de l'affiche est en cela encore améliorée, puisque l'infiltration d'humidité entre l'affiche et le couvercle est évitée.

Suivant une caractéristique avantageuse de l'invention, le couvercle se fixe sur la structure par engagement élastique de 15 pattes dans des orifices coopérants ménagés sur celle-ci. Les pattes sont de préférence choisies suffisamment longues pour ne pouvoir être dégagées des orifices correspondants que sous l'effet d'une forte pression latérale exercée de part et d'autre du couvercle, et notamment pour ne pas pouvoir être dégagées par une simple 20 pression manuelle. Le dispositif selon l'invention offre ainsi avantageusement un degré élevé de protection contre le vol de l'affiche par désolidarisation du couvercle et de la structure fixée au sol.

Suivant une caractéristique avantageuse de l'invention, la 25 structure comporte sur sa face supérieure, en bordure extérieure de chacun des orifices, une encoche permettant l'insertion de pinces pour le désengagement des pattes par pression sur des faces latérales opposées du couvercle, en resserrement de ces dernières l'une vers l'autre. Le couvercle peut de ce fait être facilement 30 désolidarisé de la structure, au moyen d'un outil adapté, lorsqu'on souhaite remplacer l'affiche.

Ainsi, suivant l'invention, il est avantageusement très simple et facile de fixer le couvercle sur la structure, ou de l'en séparer au moyen d'un instrument approprié, alors qu'il est 35 impossible de l'en séparer par de simples manipulations manuelles.

Le dispositif selon l'invention est avantageusement associé à un outil spécifique, permettant le retrait du couvercle fixé sur la structure. Cet outil comporte, à l'extrémité inférieure de tiges de commande allongées permettant une manœuvre par un utilisateur en position debout, des pinces manoeuvrables simultanément par une même opération de commande. Ces pinces sont disposées de manière à pouvoir s'insérer simultanément respectivement dans toutes les encoches de la structure, de sorte à permettre le désengagement des pattes du couvercle hors de leurs orifices coopérants respectifs.

Le couvercle peut par conséquent être désolidarisé de la structure de façon très confortable par un utilisateur debout, sans avoir à se baisser ou à se courber. La longueur importante des tiges de commande des pinces permet en outre de diminuer l'effort à exercer pour imprimer sur le couvercle une pression latérale suffisamment forte pour désengager les pattes de leurs orifices respectifs.

Le même outil peut avantageusement être utilisé pour l'installation d'un couvercle sur une structure fixée au sol, toujours en position debout.

Dans des modes de réalisation préférés de l'invention, la structure présente sur sa face inférieure, recouverte par le couvercle en position fermée, des orifices traversants pour sa fixation au sol par vissage ou par collage, répartis de façon régulière sur toute la surface des canaux. Ces orifices sont avantageusement les mêmes que les orifices d'évacuation d'eau, ceux de ces derniers n'étant pas utilisés pour la fixation au sol assurant l'évacuation de l'eau ayant pénétré dans le dispositif.

Dans le cas d'une fixation par collage, on obtient avantageusement une fixation solide et résistant notamment aux efforts latéraux exercés sur le dispositif par les roues de véhicules roulant par-dessus lui, par le fait que la colle appliquée entre la face inférieure de la structure et le sol pénètre à travers les orifices, et en déborde à l'intérieur du dispositif en formant, après sa solidification, l'équivalent d'un système de fixation par rivets

particulièrement efficace. Le dispositif selon l'invention présente par conséquent, lorsqu'il est fixé par collage, une résistance à l'arrachement du sol importante.

5 Suivant une caractéristique avantageuse de l'invention, et pour atteindre le même objectif d'une fixation solide au sol, la structure comporte, sur la périphérie de sa face inférieure destinée à être en contact avec le sol, des rainures radiales améliorant son adhérence au sol.

10 De plus, en liaison avec le fait que le couvercle ne peut être désolidarisé de la structure qu'au moyen d'un outil spécifique, le fait que la fixation au sol s'effectue par des orifices traversants de la structure, disposés sous le couvercle en position fermée, assure avantageusement une protection contre le vol du dispositif fixé au sol.

15 En effet, il n'est pas possible de détacher le dispositif du sol, qu'il y soit collé ou vissé, autrement qu'en ôtant au préalable le couvercle afin d'accéder aux orifices de fixation, pour dévisser les vis de fixation ou détruire les rivets de colle au moyen d'une perceuse. Le dispositif selon l'invention offre par conséquent un
20 degré élevé de sécurité contre le vol.

Un objectif supplémentaire de l'invention est d'assurer de bonnes conditions de sécurité pour les usagers du dispositif. A cet effet, dans des modes de réalisation préférés de l'invention, le couvercle comporte sur sa face supérieure un revêtement anti-
25 dérapant, et la structure comporte, aux extrémités longitudinales opposées de sa face supérieure, des motifs anti-adhérence, si bien qu'on évite les risques de glissade, par les piétons ou les deux roues, sur ces zones du dispositif.

Le dispositif présente de préférence une forme allongée et
30 cintrée en son milieu, qui augmente son ergonomie et facilite son franchissement, et tous ses angles extérieurs sont arrondis, si bien qu'il ne présente aucun risque de blessure ou de crevaison pour les usagers.

Dans des modes de réalisation préférés de l'invention, le couvercle comporte en outre sur sa face supérieure un revêtement anti-rayure, améliorant la lisibilité de l'affiche.

Le couvercle est de préférence muni, sur sa face inférieure,
5 de passants de réception de pattes coopérantes portées par l'affiche sur sa périphérie extérieure. Ces passants sont répartis régulièrement le long de la périphérie du couvercle. Ceci permet avantageusement un meilleur maintien de l'affiche contre la surface du couvercle. Le montage de l'affiche contre le couvercle est
10 également facilité. De plus, de façon tout à fait avantageuse d'un point de vue industriel, l'affiche peut être montée dans le couvercle en usine, et l'ensemble, solidement solidarisé, être transporté jusqu'au lieu où la structure est fixée au sol, pour remplacer un ensemble "couvercle - affiche désuète" en place.

15 Il en résulte un gain de temps important pour le remplacement de l'affiche. Le couvercle remplacé peut alors être ramené en usine, pour y être associé à une prochaine affiche.

L'invention sera maintenant plus complètement décrite dans le cadre de caractéristiques préférées et de leurs avantages, en
20 faisant référence aux figures 1 à 5, dans lesquelles :

- la figure 1 représente un dispositif selon l'invention en vue de dessus ;
- la figure 2 illustre le dispositif de la figure 1 en vue de dessous ;
- 25 - la figure 3 montre la structure de fixation au sol d'un dispositif selon l'invention en perspective en vue de dessus ;
- la figure 4 représente une vue en coupe du dispositif de la figure 1 selon le plan A-A ;
- et la figure 5 représente une vue en perspective d'un outil
30 selon l'invention monté sur le dispositif de la figure 1, afin de désolidariser le couvercle et la structure de fixation au sol.

Le dispositif selon l'invention comporte une structure de fixation au sol 1 et un couvercle 2 coopérant avec cette structure.

Les faces supérieure et inférieure de chacun de ces éléments sont définies par rapport à la position normale d'utilisation du dispositif, ce dernier reposant sur le sol par la face inférieure de la structure 1, et le couvercle 2, disposé sur la face supérieure de cette dernière formant un face supérieure du dispositif.

Le couvercle 2 est transparent.

Il se fixe sur la face supérieure de la structure 1, de manière à la recouvrir presque entièrement, centré sur cette dernière.

Une affiche support des informations, qui n'est pas représentée sur les figures pour des raisons de clarté, se dispose entre la structure 1 et le couvercle 2, avec la face sur laquelle sont imprimées les informations dirigée vers le haut. Cette affiche est classique en elle-même. Elle est de préférence plastifiée pour une utilisation à l'extérieur de longue durée, de manière à résister à des conditions d'humidité. Il peut également s'agir d'une affiche en carton épais, dans les cas où le message d'information qu'elle diffuse est destiné à n'être affiché que pendant une courte période. L'affiche peut comporter sur sa face supérieure, portant les informations, une couche adhésive permettant son collage contre la surface du couvercle 2. Cette couche est notamment constituée d'un adhésif double-face, dont une face adhère à l'affiche et l'autre au couvercle.

En l'absence d'affiche, comme représenté sur la figure 1, la face supérieure de la structure 1 est visible à travers le couvercle 2.

La structure 1 est constituée en une matière à la fois légère et solide, notamment en aluminium. Le couvercle 2 est quant à lui constitué en une matière plastique à la fois souple et résistante aux chocs, notamment en polycarbonate. Il est de préférence recouvert, sur sa face supérieure, d'un revêtement anti-rayures et anti-dérapant.

La structure 1 et le couvercle 2 présentent tous deux une forme convexe, comme on peut le voir sur la figure 4 qui est une vue en coupe du dispositif suivant un plan qui lui est transversal.

Cette forme bombée vers le haut en son centre, qu'épouse l'affiche lorsqu'elle est disposée coincée entre la structure 1 et le couvercle 2, augmente la lisibilité des informations. Elle est également plus facile à franchir tant pour des roues de véhicules et
5 de chariots de supermarché que pour les piétons ou les deux-roues.

De plus, le couvercle 2 venant en appui contre la face supérieure de la structure 1, il résiste mieux aux forces de pression verticales qui peuvent être exercées sur lui lors de son utilisation.

Le dispositif présente une forme générale allongée et
10 cintrée en son milieu, qui facilite son franchissement. Il présente une épaisseur sensiblement nulle au niveau de ses bords longitudinaux, et augmentant jusqu'à environ 20 mm dans sa partie centrale. Sa largeur et sa longueur peuvent varier selon les applications. Elles peuvent être par exemple respectivement
15 d'environ 15 cm et environ 50 à 60 cm.

Tous ses angles sont arrondis, si bien qu'il ne présente aucun risque de blessure pour les passants ou de crevaison des pneus de voiture ou autres véhicules.

Sur ses zones d'extrémité longitudinales opposées 3, qui
20 ne sont pas recouvertes par le couvercle 2, la structure 1 comporte des motifs anti-adhérence 4, constitués par des barrettes radiales proéminentes, qui réduisent le risque de glisser au passage de ces zones.

Sur sa face supérieure, la structure 1 est creusée de
25 canaux 5 qui quadrillent sa surface. Ces canaux 5 permettent l'écoulement d'eau qui aurait pu s'infiltrer dans le dispositif, à l'intersection de la structure 1 et du couvercle 2, jusqu'à des orifices 6 traversant l'épaisseur de la structure 1, qui assurent l'évacuation de cette eau hors du dispositif, vers le sol.

30 Les canaux 5 délimitent sur la structure 1 des plots 7 proéminents. Ils sont disposés de façon à évacuer efficacement l'eau quel que soit l'endroit où celle-ci s'est infiltrée. Dans le mode de réalisation représenté sur les figures, un canal 5 forme une

couronne périphérique dans le fond de la structure 1, et un autre, le canal central 8, est disposé le long de l'axe longitudinal du dispositif. Quatre canaux transversaux relient ces deux canaux, comme montré notamment sur la figure 3.

5 Les orifices d'évacuation d'eau 6 sont disposés à des emplacements régulièrement répartis sur tout le fond de la structure, dans les canaux 5.

Chacun des plots 7 présente une face supérieure inclinée vers l'axe longitudinal du dispositif, de sorte à former la face supérieure bombée de la structure 1, comme on peut le voir sur les figures 3 et 4.

Les plots 7 disposés de part et d'autre du canal central 8 sont reliés l'un à l'autre par des traverses 9 de fine épaisseur, qui permettent de renforcer la solidité de la structure 1, à raison d'une ou deux traverses 9 pour chaque paire de plots 7 reliés l'un à l'autre.

Comme représenté sur les figures 4 et 5, les plots 7 sont creux, si bien que la structure 1 est plus légère.

La structure 1 peut être fixée au sol par collage ou par vissage.

Le collage est effectué par application d'une couche de colle, classique en elle-même pour ce genre d'application, sous la face inférieure de la structure 1, au niveau des canaux 5, et pression de la face inférieure du dispositif ainsi encollée contre la surface de sol réceptrice. La colle est de préférence appliquée suivant au moins une couronne périphérique située sous le canal périphérique 5. La colle pénètre alors dans certains des orifices 6 ménagés dans les canaux 5, et elle déborde légèrement sur la face supérieure de la structure 1, avant de se solidifier dans cette configuration, si bien que le collage est réalisé de façon solide et résistante à l'arrachement.

Des orifices 10 de diamètre légèrement plus important sont prévus pour la fixation au sol par vissage. Ces orifices sont de

préférence disposés le long de l'axe longitudinal du dispositif, dans le canal central 8, entre les paires de plots 7 et les traverses 9, de manière à assurer une fixation par vissage la plus solide possible.

La structure 1 comporte, sur la périphérie de sa face inférieure, visible sur la figure 2, des rainures radiales 11 favorisant son adhérence au sol.

L'affiche support des informations se dispose coincée entre la structure 1 et le couvercle 2, appliquée par sa face inférieure sur la face supérieure des plots 7, et le couvercle 2 venant presser sur sa face supérieure.

Le couvercle 2 comporte, sur ses bords longitudinaux, des pattes 12, au nombre de trois régulièrement réparties le long de chaque bord dans le mode de réalisation ici représenté. Ces pattes 12 sont destinées à s'insérer dans des orifices coopérants 13 ménagés sur la structure 1. La fixation du couvercle 2 sur la structure 1 s'effectue de manière simple et facile, par engagement élastique des pattes 12 dans les orifices 13.

Une encoche 14 est prévue sur la face supérieure de la structure 1, en bordure extérieure de chaque orifice 13, comme représenté sur la figure 4. Ces encoches 14 permettent de saisir le couvercle 2 au-dessus de chaque patte 13, au moyen d'une pince, et, en exerçant une pression simultanée en resserrement l'une vers l'autre, au-dessus de chacune de deux pattes en vis-à-vis, de désengager les pattes 12 de leurs orifices de réception 13 respectifs, de manière à désolidariser le couvercle 2, afin par exemple de remplacer l'affiche.

Le dispositif est associé à un outil spécifique 15 pour retirer le couvercle 2 de la structure 1, qui est représenté sur la figure 5.

Cet outil comporte deux tiges allongées 16, de longueur suffisante pour venir, lorsque l'extrémité inférieure de l'outil est posée sur le dispositif fixé au sol, à hauteur de la main d'un utilisateur debout.

A l'extrémité inférieure des tiges 16 se trouvent trois pinces 17, disposées parallèlement les unes aux autres avec leurs bras de préhension dirigés vers le bas, et articulées autour d'un même axe 18 perpendiculaire aux tiges 16.

5 Les pinces 17 sont également reliées, au niveau de leurs bras de préhension, respectivement par des tiges 19 parallèles à l'axe 18. Les tiges 16 sont reliées à la pince centrale, de manière à actionner son mouvement par écartement ou resserrement des deux tiges 16 l'une par rapport à l'autre. Ce mouvement est transmis aux
10 deux autres pinces 17 par les tiges 19.

Les pinces 17 sont espacées les unes des autres et dimensionnées de manière telle que leurs extrémités de préhension 20 s'insèrent chacune, simultanément, respectivement dans une des encoches 14 du dispositif, comme montré sur la figure 5, de manière
15 à permettre la préhension du couvercle 2 au-dessus des pattes 12 et le désengagement de ces dernières hors des orifices 13.

La description qui précède explique clairement comment l'invention permet d'atteindre les objectifs qu'elle s'est fixés. En particulier, elle fournit un dispositif pour l'affichage au sol
20 d'informations, qui est facilement utilisable en extérieur et sur tous types de sols, qui assure un affichage de grande qualité, avec une bonne lisibilité des informations, et qui ne génère aucune gêne pour les usagers.

Il ressort néanmoins de ce qui précède que l'invention n'est
25 pas limitée aux modes de mise en oeuvre qui ont été spécifiquement décrits et représentés sur les figures et qu'elle s'étend au contraire à toute variante passant par le biais de moyens équivalents.

Le dispositif selon l'invention peut notamment être équipé de capteurs solaires, reliés à des accumulateurs qui peuvent être
30 disposés dans les canaux 5, entre les plots 7. Ces accumulateurs peuvent alimenter un système de plots lumineux disposé à l'intérieur du dispositif, sous l'affiche, de manière à rendre cette dernière lisible dans des conditions d'obscurité par rétro-éclairage, et/ou un

système de diffusion de messages sonores disposé également entre les plots 7.

Le dispositif peut également comporter des diodes, disposées dans des orifices prévus à cet effet, notamment à ses 5 extrémités, de sorte à permettre une délimitation visuelle plus efficace des places de stationnement.

REVENDICATIONS

- 5 **1.** Dispositif d'affichage d'informations, caractérisé en ce qu'il comporte une structure (1) de fixation sur le sol, de face supérieure convexe, et un couvercle supérieur transparent amovible (2) de forme convexe coopérant, entre lesquels se dispose une affiche support desdites informations, ladite structure (1) étant creusée sur sa face supérieure de canaux (5) permettant l'écoulement d'eau vers des orifices d'évacuation d'eau (6) vers le sol.
- 10 **2.** Dispositif selon la revendication 1, caractérisé en ce que lesdits canaux (5) délimitent dans ladite structure (1) des plots (7) sur lesquels vient s'appuyer ledit couvercle (2) en position fermée.
- 15 **3.** Dispositif selon la revendication 2, caractérisé en ce que lesdits plots (7) sont évidés sur la face inférieure de ladite structure (1).
- 4.** Dispositif selon la revendication 2 ou 3, caractérisé en ce que lesdits plots (7) sont reliés deux à deux par de fines traverses latérales (9).
- 20 **5.** Dispositif selon l'une quelconque des revendications 1 à 4, caractérisé en ce que ledit couvercle (2) se fixe sur ladite structure (1) par engagement élastique de pattes (12) dans des orifices coopérants (13) ménagés sur ladite structure (1), et en ce que ladite structure (1) comporte sur sa face supérieure, en
25 bordure extérieure de chacun desdits orifices (13), une encoche (14) permettant l'insertion de pinces pour le désengagement desdites pattes par pression sur des faces latérales opposées dudit couvercle (2).

5 **6.** Dispositif selon l'une quelconque des revendications 1 à 5, caractérisé en ce que ladite structure (1) présente sur sa face inférieure des orifices traversants (6, 10) pour sa fixation au sol par vissage ou par collage, répartis de façon régulière sur toute la surface desdits canaux (5).

7. Dispositif selon l'une quelconque des revendications 1 à 6, caractérisé en ce que ladite structure (1) comporte, sur la périphérie de sa face inférieure destinée à être en contact avec le sol, des rainures radiales (11) améliorant son adhérence au sol.

10 **8.** Dispositif selon l'une quelconque des revendications 1 à 7, caractérisé en ce que ledit couvercle (2) comporte sur sa face supérieure un revêtement anti-rayure et anti-dérapant, et ladite structure (1) comporte, aux extrémités longitudinales opposées (3) de sa face supérieure, des motifs anti-adhérence (4).

15 **9.** Dispositif selon l'une quelconque des revendications 1 à 8, caractérisé en ce qu'il présente une forme allongée et cintrée en son milieu, en ce que tous ses angles extérieurs sont arrondis, et en ce qu'il présente une épaisseur d'environ 20 mm dans sa partie centrale.

20 **10.** Dispositif selon la revendication 5, caractérisé en ce qu'il est associé à un outil spécifique (15) pour la désolidarisation dudit couvercle (2) de ladite structure (1) fixée au sol, comportant, à l'extrémité inférieure de tiges de commande allongées (16) permettant une manœuvre par un utilisateur en position debout, des pinces (17) manoeuvrables simultanément par une même
25 opération de commande, disposées de manière à pouvoir s'insérer simultanément respectivement dans toutes lesdites encoches (14) de ladite structure (1), de sorte à permettre le désengagement desdites pattes (12) hors desdits orifices (13).

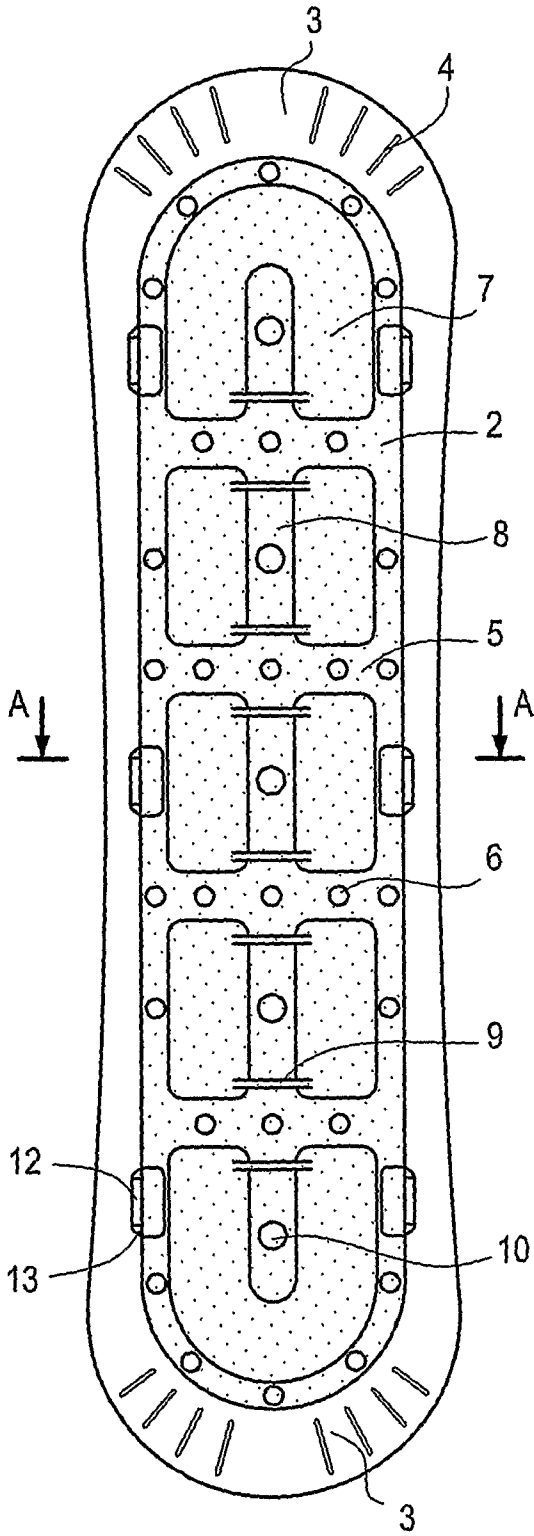


FIG.1

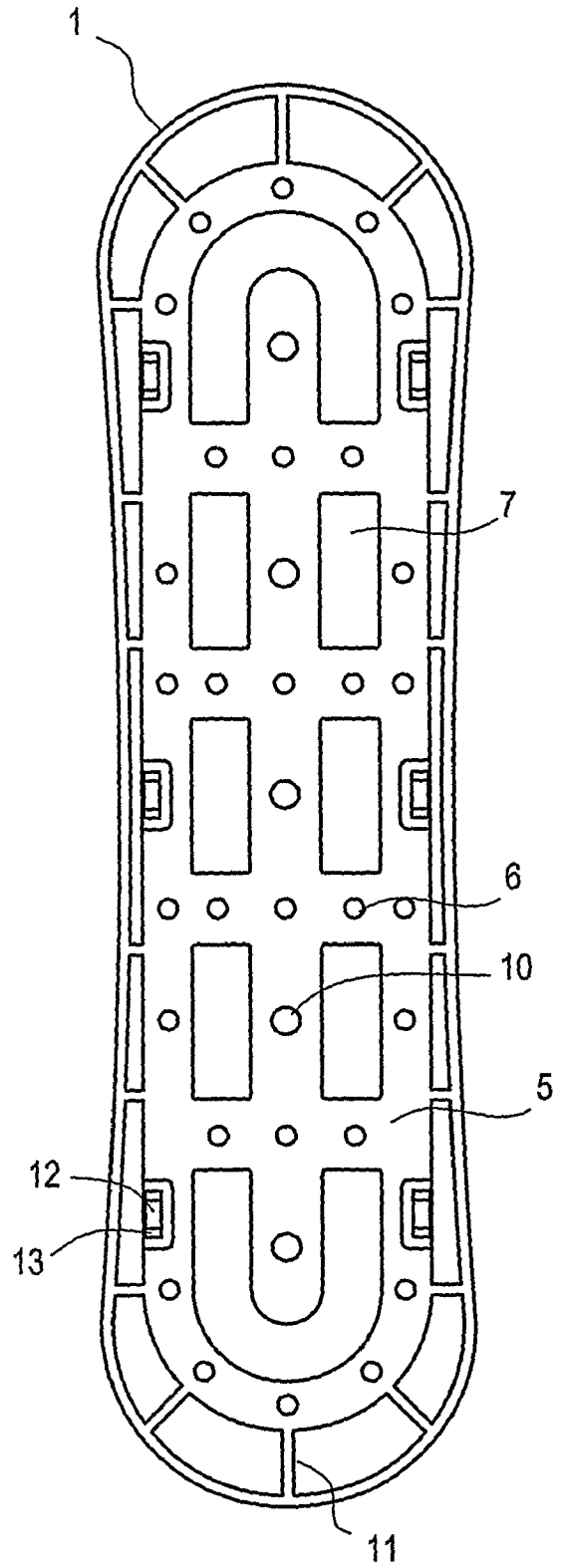


FIG.2

FIG.3

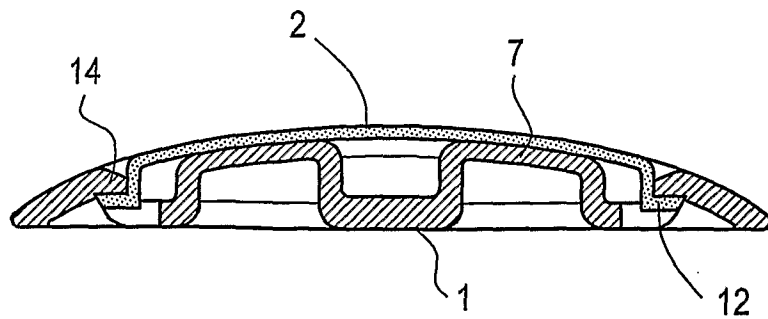
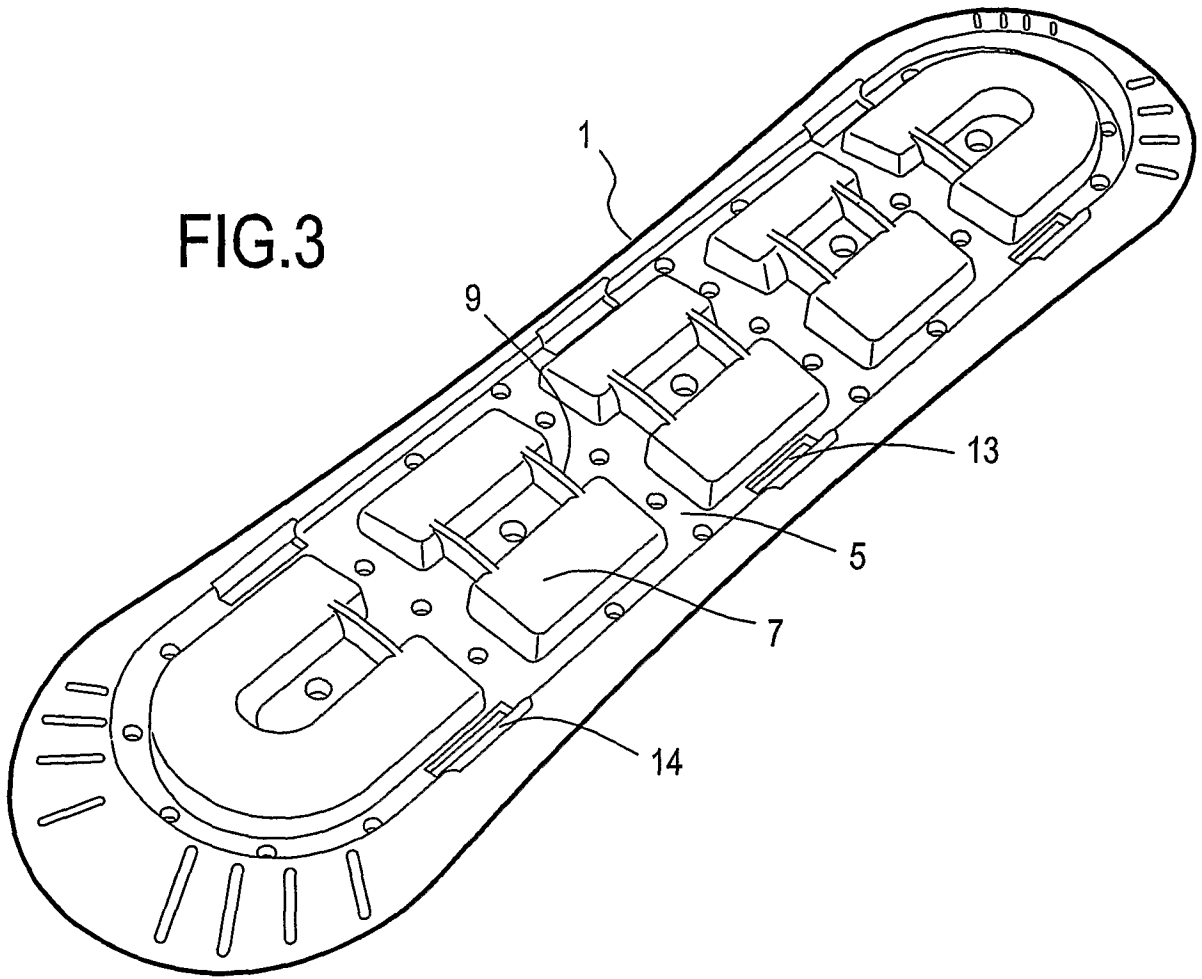
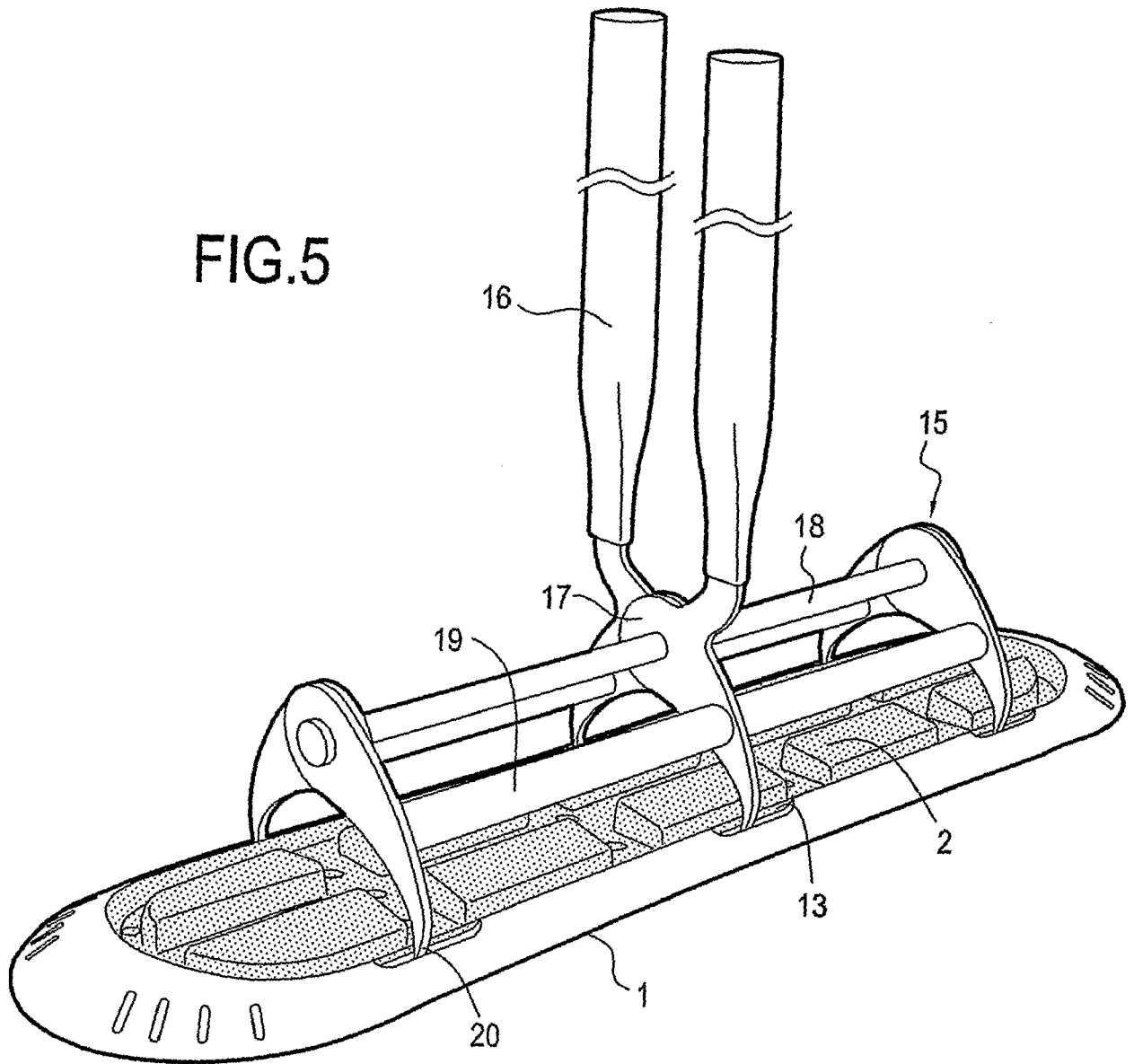


FIG.4

FIG.5



INTERNATIONAL SEARCH REPORT

International application No
PCT/FR2007/000737

A. CLASSIFICATION OF SUBJECT MATTER INV. G09F19/22		
According to International Patent Classification (IPC) or to both national classification and IPC		
B. FIELDS SEARCHED		
Minimum documentation searched (classification system followed by classification symbols) G09F		
Documentation searched other than minimum documentation to the extent that such documents are included in the fields searched		
Electronic data base consulted during the international search (name of data base and, where practical, search terms used) EPO-Internal, WPI Data		
C. DOCUMENTS CONSIDERED TO BE RELEVANT		
Category*	Citation of document, with indication, where appropriate, of the relevant passages	Relevant to claim No.
A	US 5 848 830 A (CASTLE PETER L [CA] ET AL) 15 December 1998 (1998-12-15) column 2, line 25 - line 50 column 3, line 7 - line 20 -----	1-10
A	FR 2 606 540 A1 (COIGNET DANIEL [FR]) 13 May 1988 (1988-05-13) column 3, line 22 - column 4, line 5 column 4, line 24 - line 27 column 5, line 8 - line 22 figures 1,2 -----	1-10
A	US 5 678 337 A (ASHOORI AMIR [US]) 21 October 1997 (1997-10-21) column 3, line 22 - line 55 figures 1-7 -----	1-10
<input type="checkbox"/> Further documents are listed in the continuation of Box C. <input checked="" type="checkbox"/> See patent family annex.		
* Special categories of cited documents :		
A document defining the general state of the art which is not considered to be of particular relevance *E* earlier document but published on or after the international filing date *L* document which may throw doubts on priority claim(s) or which is cited to establish the publication date of another citation or other special reason (as specified) *O* document referring to an oral disclosure, use, exhibition or other means *P* document published prior to the international filing date but later than the priority date claimed	*T* later document published after the international filing date or priority date and not in conflict with the application but cited to understand the principle or theory underlying the invention *X* document of particular relevance; the claimed invention cannot be considered novel or cannot be considered to involve an inventive step when the document is taken alone *Y* document of particular relevance; the claimed invention cannot be considered to involve an inventive step when the document is combined with one or more other such documents, such combination being obvious to a person skilled in the art. *&* document member of the same patent family	
Date of the actual completion of the international search	Date of mailing of the international search report	
6 August 2007	14/08/2007	
Name and mailing address of the ISA European Patent Office, P.B. 5818 Patentlaan 2 NL - 2280 HV Rijswijk Tel. (+31-70) 340-2040, Tx. 31 651 epo nl, Fax: (+31-70) 340-3016	Authorized officer Pantoja Conde, Ana	

INTERNATIONAL SEARCH REPORT

Information on patent family members

International application No

PCT/FR2007/000737

Patent document cited in search report	Publication date	Patent family member(s)	Publication date
US 5848830	A	15-12-1998 CA 2176330 A1	11-11-1997
FR 2606540	A1	13-05-1988 NONE	
US 5678337	A	21-10-1997 NONE	

RAPPORT DE RECHERCHE INTERNATIONALE

Demande internationale n°

PCT/FR2007/000737

A. CLASSEMENT DE L'OBJET DE LA DEMANDE INV. G09F19/22		
Selon la classification internationale des brevets (CIB) ou à la fois selon la classification nationale et la CIB		
B. DOMAINES SUR LESQUELS LA RECHERCHE A PORTE		
Documentation minimale consultée (système de classification suivi des symboles de classement) G09F		
Documentation consultée autre que la documentation minimale dans la mesure où ces documents relèvent des domaines sur lesquels a porté la recherche		
Base de données électronique consultée au cours de la recherche internationale (nom de la base de données, et si cela est réalisable, termes de recherche utilisés) EPO-Internal, WPI Data		
C. DOCUMENTS CONSIDERES COMME PERTINENTS		
Catégorie*	Identification des documents cités, avec, le cas échéant, l'indication des passages pertinents	no. des revendications visées
A	US 5 848 830 A (CASTLE PETER L [CA] ET AL) 15 décembre 1998 (1998-12-15) colonne 2, ligne 25 - ligne 50 colonne 3, ligne 7 - ligne 20 -----	1-10
A	FR 2 606 540 A1 (COIGNET DANIEL [FR]) 13 mai 1988 (1988-05-13) colonne 3, ligne 22 - colonne 4, ligne 5 colonne 4, ligne 24 - ligne 27 colonne 5, ligne 8 - ligne 22 figures 1,2 -----	1-10
A	US 5 678 337 A (ASHOORI AMIR [US]) 21 octobre 1997 (1997-10-21) colonne 3, ligne 22 - ligne 55 figures 1-7 -----	1-10
<input type="checkbox"/> Voir la suite du cadre C pour la fin de la liste des documents		
<input checked="" type="checkbox"/> Les documents de familles de brevets sont indiqués en annexe		
* Catégories spéciales de documents cités:		
A document définissant l'état général de la technique, non considéré comme particulièrement pertinent *E* document antérieur, mais publié à la date de dépôt international ou après cette date *L* document pouvant jeter un doute sur une revendication de priorité ou cité pour déterminer la date de publication d'une autre citation ou pour une raison spéciale (telle qu'indiquée) *O* document se référant à une divulgation orale, à un usage, à une exposition ou tous autres moyens *P* document publié avant la date de dépôt international, mais postérieurement à la date de priorité revendiquée		*T* document ultérieur publié après la date de dépôt international ou la date de priorité et n'appartenant pas à l'état de la technique pertinent, mais cité pour comprendre le principe ou la théorie constituant la base de l'invention *X* document particulièrement pertinent; l'invention revendiquée ne peut être considérée comme nouvelle ou comme impliquant une activité inventive par rapport au document considéré isolément *Y* document particulièrement pertinent; l'invention revendiquée ne peut être considérée comme impliquant une activité inventive lorsque le document est associé à un ou plusieurs autres documents de même nature, cette combinaison étant évidente pour une personne du métier *&* document qui fait partie de la même famille de brevets
Date à laquelle la recherche internationale a été effectivement achevée 6 août 2007		Date d'expédition du présent rapport de recherche internationale 14/08/2007
Nom et adresse postale de l'administration chargée de la recherche internationale Office Européen des Brevets, P.B. 5818 Patentlaan 2 NL - 2280 HV Rijswijk Tel. (+31-70) 340-2040, Tx. 31 651 epo nl, Fax: (+31-70) 340-3016		Fonctionnaire autorisé Pantoja Conde, Ana

RAPPORT DE RECHERCHE INTERNATIONALE

Renseignements relatifs aux membres de familles de brevets

Demande internationale n°

PCT/FR2007/000737

Document brevet cité au rapport de recherche		Date de publication	Membre(s) de la famille de brevet(s)	Date de publication
US 5848830	A	15-12-1998	CA 2176330 A1	11-11-1997
FR 2606540	A1	13-05-1988	AUCUN	
US 5678337	A	21-10-1997	AUCUN	