



MINISTERO DELLO SVILUPPO ECONOMICO
DIREZIONE GENERALE PER LA LOTTA ALLA CONTRAFFAZIONE
UFFICIO ITALIANO BREVETTI E MARCHI

DOMANDA NUMERO	101999900751267
Data Deposito	12/04/1999
Data Pubblicazione	12/10/2000

Sezione	Classe	Sottoclasse	Gruppo	Sottogruppo
F	16	B		

Titolo

DISPOSITIVO A SLITTA CON CHIUSURA DELLE GANASCE A DEFORMAZIONE
PROGRESSIVA, VARIABILE E CONTROLLATA, ATTA A TRATTENERE E SOSTENERE
QUANTO E' IN PRESA FRA LE PROPRIE GANASCE

DESCRIZIONE

del trovato avente per titolo:

"Dispositivo a slitta con chiusura delle ganasce a deformazione progressiva, variabile e controllata atta a trattenerne e sostenere quanto è in presa fra le proprie ganasce, della ditta individuale MINI LUIGIMARIA di nazionalità italiana, con sede in LUNANO (PESARO) via Camino n°4, nella persona del titolare sig. MINI LUIGIMARIA.

Il trovato in oggetto concerne un dispositivo di trattenuta e sostegno in genere. Esso riguarda un dispositivo di presa per oggetti, è utilizzabile nell'industria, in vari settori compreso quello agricolo e non escluso quello domestico. Quando si ha la necessità di trattenerne degli oggetti, più fogli di carta, o indumenti allo stenditoio, o richiudere buste contenenti generi alimentari, od altro ancora, vengono adoperate, generalmente, delle apposite pinze che mantengono serrate le proprie ganasce mediante una molla metallica. Sono state ideate delle varianti in vari materiali con molla posizionata diversamente nelle une o nelle altre, o senza molla. Anch'esse con deficienze rilevanti, o per la molla che arrugginisce o per la perdita di presa al variare della temperatura. Alcune, per essere applicate, strisciano le proprie ganasce contro gli oggetti o le cose da trattenerne, deformando, ove il caso, i vari tessuti o aggrinzendo i fogli o quant'altro trovasi fra le proprie ganasce.

Il presente trovato permette di ovviare tali inconvenienti.



PS99A00009

12 APR. 1999

UFFICIO PROVINCIALE INDUSTRIA
COMMERCIO E ARTIGIANATO
DI PESARO E URBINO
L'UFFICIALE ROGANTE



Infatti esso consta un dispositivo con ganasce a deformazione variabile e controllata che si chiudono e si aprono slittando in un supporto principale, è privo di parti metalliche, e, costituito di un solo pezzo pur mantenendo i vari movimenti, compreso lo scorrimento del gambo solidale alle ganasce nella apertura praticata nel supporto principale, l'apertura e la chiusura delle ganasce stesse. Si adatta a più servizi d'uso ed utilizzo e può restare, indifferentemente, con ganasce aperte, semichiuso o completamente chiuse anche quando non viene utilizzato.

Tale dispositivo è costituito, essenzialmente, da un supporto principale recante una apertura entro la quale scorre un gambo solidale a due ganasce ed un perno a bottone che inserito nel gambo si autoblocca mediante un dispositivo a scatto oppure a pressione, ne prolunga la lunghezza e di conseguenza la corsa, nonché le slitte che favoriscono ed obbligano l'apertura e la chiusura delle ganasce. In tale dispositivo è possibile regolare l'apertura e la chiusura delle ganasce, mediante degli accorgimenti praticati alle stesse od al supporto principale od entrambi, e le ganasce possono rimanere aperte quando non sono obbligate alla chiusura.

Il trovato viene, ora, descritto in dettaglio facendo riferimento alle tavole di disegni allegate, che illustrano a solo titolo esemplificativo, parte di sue possibili realizzazioni.

La fig. I mostra una vista frontale del dispositivo e ganasce

M. Scipione

PS 99 A 00009

12 APR. 1999

UFFICIO PROVINCIALE INDUSTRIA
COMMERCIO E ARTIGIANATO
DI PESARO E URBINO
UFFICIALE ROGANTE



aperte evidenziando il supporto principale recante l'apertura 2 per il passaggio del gambo 4 delle ganasce 3 nonché i sostegni 7 solidali ad esso, e ad un perno a bottone 9 di prolunga per il gambo delle ganasce, che si inserisce in esse a pressione .

La fig. 2 tav. I mostra una vista, sezionata, del dispositivo con ganasce 3 chiuse, solidali al proprio gambo 4, ed alcuni possibili accorgimenti 10 per la regolazione delle ganasce, per conferirne, così, le differenti aperture o chiusure, nonché di bloccarne lo scorrimento quando necessita. La stessa figura evidenzia i sostegni 5, seminascosti, solidali sia al supporto principale I, sia al gambo 4 delle ganasce serventi da sostegno nonché facilitare l'ingresso del gambo entro l'apertura 2, e le rientranze a slitta 6 del supporto principale I più vicine tra loro rispetto alle estremità 8, tali da obbligare le ganasce alla chiusura durante il movimento, delle stesse, verso il foro 2 con conseguente movimento del dispositivo 9 verso l'uscita superiore dell'apertura 2.

La fig. 3 tav. I mostra una vista sezionata laterale del dispositivo evidenziando i punti di ancoraggio con cui il sostegno 5 è unito solidalmente al gambo 4, nel punto contrassegnato con il numero I3, da una parte, ed unito solidalmente anche al dispositivo I, in corrispondenza del punto contrassegnato con il numero I2, nonché i rinforzi contrassegnati con il numero II solidali al richiamato numero I, ma non a diretto contatto dei sostegni richiamati col numero 5.

Stav. Di. G. M. C. P.

PS99 A 00009

12 APR. 1999

UFFICIO PROVINCIALE INDUSTRIE
COMMERCIO E ARTIGIANATO
DI PESARO E URBINO
L'UFFICIALE ROGANTE



In tali figure, I indica il supporto principale, 2 una apertura praticata in detto supporto. Con 3 le ganasce in unico pezzo ; 4 indica il gambo solidale a dette ganasce. Con 5 i sostegni solidali al gambo 4 ed al supporto I ; il numero 6 indica le slitte che obbligano le ganasce alla chiusura durante il loro movimento, quindi il bloccaggio finale. Il numero 7 indica i sostegni solidali ad un perno a bottone 9 ed al supporto I , mentre il numero 8 indica le estremità del supporto I più vicine alle estremità delle ganasce 3 . Con IO sono indicati alcuni possibili accorgimenti per ottenere le regolazioni volute delle ganasce, che slittano sino al successivo bloccaggio. Il numero II indica i rinforzi laterali solidali al supporto I e che seminascendono i sostegni 5. Con I2 è indicato il punto di ancoraggio solidale tra i sostegni 5 ed il supporto I. Con il numero I3 è indicato il punto di ancoraggio solidale tra i sostegni 5 ed il gambo 4.

Ovviamente, alcuni dettagli costruttivi non essenziali, potrebbero essere diversi da quelli illustrati a solo titolo di esempio senza, per questo, uscire dall'ambito del presente trovato.

M. S. G. M. S. G. M. S. G.



UFFICIO PROVINCIALE INDUSTRIA
COMMERCIO E ARTIGIANATO
DI PESARO E URBINO
UFFICIALE ROGANTE

Antonio G. S.

PS99A00009

12 APR. 1999

RIVENDICAZIONI

- 1) Dispositivo a slitta con chiusura delle ganasce a deformazione progressiva, variabile e controllata.
- 2) Dispositivo come alla precedente rivendicazione caratterizzato dal fatto che per avere la chiusura delle ganasce è necessario un supporto contenente delle slitte che, per forma e distanza tra esse simili ad una strettoia, durante il loro movimento avvicinano le estremità libere delle ganasce.
- 3) Dispositivo come alle precedenti rivendicazioni caratterizzato dal fatto che la chiusura delle ganasce avviene mediante lo scorrimento delle stesse in senso opposto e contrario al movimento del supporto principale.
- 4) Dispositivo come alle precedenti rivendicazioni caratterizzato dal fatto che per avere l'apertura delle ganasce è necessario fare il movimento inverso a quello per la loro chiusura, eventualmente aiutandosi premendo il perno a bottone.
- 5) Dispositivo come alle precedenti rivendicazioni caratterizzato dal fatto che l'apertura delle ganasce può essere guidata nonché controllata da parte del dispositivo principale .
- 6) Dispositivo come alle precedenti rivendicazioni caratterizzato dal fatto che l'apertura delle ganasce si ha facendo allontanare da esse le estremità libere del dispositivo principale facendolo scorrere in senso contrario a quello del gambo delle ganasce.
- 7) Dispositivo come alle precedenti rivendicazioni caratterizzato dal fatto che le ganasce mantengono la propria apertura quando

M. S. M. S.

PS99A00009

12 APR. 1999

UFFICIO PROVINCIALE INDUSTRIA
COMMERCIO E ARTIGIANATO
DI PESARO E URBINO
L'UFFICIALE ROGANTE



non sono sollecitate alla chiusura.

8) Dispositivo come alle precedenti rivendicazioni caratterizzato dal fatto che la chiusura delle ganasce avviene avvicinando le stesse all'apertura 2, praticata al supporto principale, mediante il proprio gambo, scorrendo e strisciando le slitte che reca tale supporto.

9) Dispositivo come alle precedenti rivendicazioni caratterizzato dal fatto che, quando il trovato non è utilizzato, si può presentare con le ganasce aperte.

10) Dispositivo come alle precedenti rivendicazioni caratterizzato dal fatto che, esso, si può presentare con le ganasce chiuse quando non è utilizzato.

11) Dispositivo come alle precedenti rivendicazioni caratterizzato dal fatto che, esso, può essere formato da un solo pezzo solido in tutte le numerazioni richiamate nelle figure, pur mantenendo liberi tutti i movimenti descritti alle precedenti rivendicazioni.

LUNANO, 12 aprile 1999.

Mirco Ligabue



UFFICIO PROVINCIALE INDUSTRIA
COMMERCIO E ARTIGIANATO
DI PESARO E URBINO
L'UFFICIALE ROGANTE

[Signature]

PS99A00009

12 APR. 1999

PS 99 A 000 009

12 APR. 1999

TAV.1

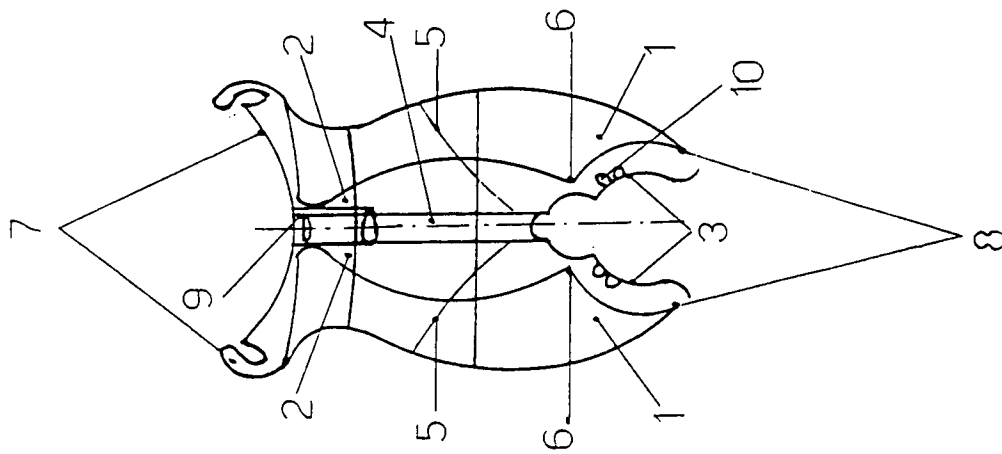


FIG.1

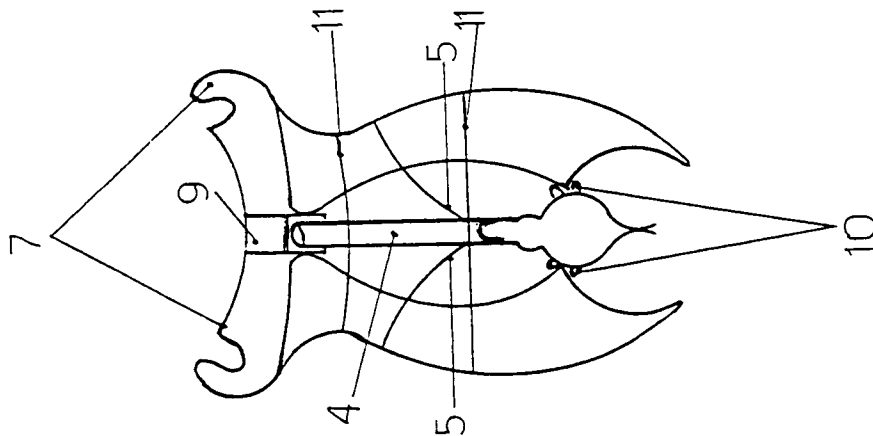


FIG.2

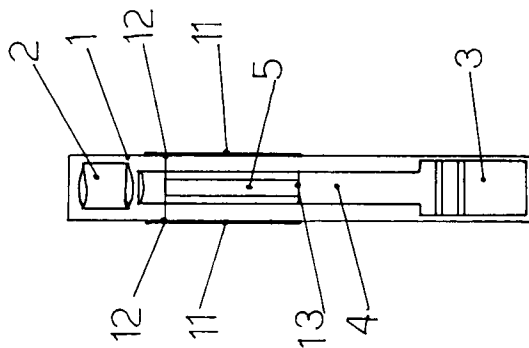



FIG.3



UFFICIO PROVINCIALE INDUSTRIA
COMMERCIO E ARTIGIANATO
DI PESARO E URBINO
L'UFFICIALE ROGANTIB 