

ÖZET

HİZALAMA APARATINA SAHİP BİR EKSTERNAL FİKSATÖR

Bu buluş, kemik (A) kırıklarında cerrahi operasyonlarda tedavi amaçlı kullanılan,
5 kırık kemik (A) üzerine yapılan tedavi sırasında dış sabitleme ile içeriden kemik (A) birleştirme ve hizalamanın birlikte kullanılmasını sağlayan hizalama aparatına sahip bir eksternal fiksator (1) ile ilgilidir.

10

İSTEMLER

1. Kemik (A) kırıklarında cerrahi operasyonlarda tedavi amaçlı kullanılan, kırık kemik (A) üzerine yapılan tedavi sırasında dış sabitleme ile içeriden kemik (A) birleştirme ve hizalamanın birlikte kullanılmasını sağlayan, en temel halinde,
 - 5 - en az bir bağlantı bölgesi (2.2) ve en az bir şanz vidası (2.3) içeren, birden fazla bağlantı bölgesinden (2.2) kemiğe (A) şanz vidaları (2.3) ile monte edilen, bağlantı bölgelerinin (2.2) birbirine yaklaştırılmasıyla monte edildiği kırık kemik (A) parçalarının birbirine yaklaştırılmasını ve bağlantı bölgelerinin (2.2) birbirinden uzaklaştırılmasıyla kemik (A) parçalarının birbirlerinden uzaklaştırılmasını sağlayan en az bir eksternal fiksator (2) **içeren,**
 - 10 - en az bir serbest uç (3.2) ve en az bir bağlantı ucu (3.3) içeren,
 - 15 • serbest ucu (3.2) açıkta kalacak şekilde bağlantı ucundan (3.3) eksternal fiksatorün (2) bir bağlantı bölgesine (2.2) bir veya birden fazla şanz vidası (2.3) aracılığıyla bağlanan,
 - kemikteki (A) medüller kanal (B) içerisine geçirilerek kırık kemik (A) parçalarının eş merkezli şekilde hizalanmasını sağlayan,
 - 20 • medüller kanal (B) içerisine geçirildiğinde kemiğin (A) eksternal fiksator (2) ile paralel konuma gelmesini sağlayan en az bir hizalama aparatı (3) **ile karakterize edilen** hizalama aparatına sahip eksternal fiksator (1).
2. Eğimli bölge (3.1) içeren ve serbest ucu (3.2) açıkta kalacak şekilde bağlantı ucundan (3.3) eksternal fiksatorün (2) bir bağlantı bölgesine (2.2) bir veya birden fazla şanz vidası (2.3) aracılığıyla bağlanan hizalama aparatı (3) **ile karakterize edilen** istem 1'deki gibi hizalama aparatına sahip eksternal fiksator (1).
3. Geometrik şekli uygulanacağı kemiğin (A) geometrik formunda uygun olacak şekilde ayarlanan, eğimli bölge (3.1) ve serbest uçtan (3.2) oluşan hizalama

aparatu (3) **ile karakterize edilen** istem 1'deki gibi hizalama aparatına sahip eksternal fiksator (1).

4. Hizalama aparatının (3) yerleştirileceği kemiğin (A) geometrik formuna bağlı olarak oluşturulan ve hizalama aparatının (3) kemiğin (A) medüller kanalı (B) içerisine yerleştirilmesi durumunda yüzey sürtünmesine maruz kalmasını engelleyen eğimli bölge (3.1) **ile karakterize edilen** istem 2'deki gibi hizalama aparatına sahip eksternal fiksator (1).
5. Bağlantı ucundan (3.3) şanz vidaları (2.3) ile kemiğe (A) geçirilen ve bağlantı ucundan (3.3) kemik (A) ile eksternal fiksator (2) bağlanırken serbest ucu (3.2) medüller kanal (B) içerisinde açıkta serbest şekilde kalan hizalama aparatı (3) **ile karakterize edilen** istem 1'deki gibi hizalama aparatına sahip eksternal fiksator (1).
6. Hizalama aparatının (3) eğimli bölge (3.1) veya serbest uçtan (3.2) kemik (A) ile eksternal fiksator (2) bağlanmasını sağlayan bağlantı ucu (3.3) **ile karakterize edilen** istem 1'deki gibi hizalama aparatına sahip eksternal fiksator (1).
7. Hizalama aparatında (3) eğimli bölgede (3.1) yer alan ve yer alacağı bölge hizalama aparatının (3) yerleştirileceği medüller kanala (B) bağlı olarak ayarlanan bağlantı ucu (3.3) **ile karakterize edilen** istem 1'deki gibi hizalama aparatına sahip eksternal fiksator (1).
8. Medüller kanal (B) içerisinde kemiğe (A) tutunan ve yüzeyin sürtünmesinden dolayı sabit şekilde kalan hizalama aparatı (3) **ile karakterize edilen** istem 1'deki gibi hizalama aparatına sahip eksternal fiksator (1).
9. Tek bir bağlantı ucundan (3.3) bağlanması sonucu medüller kanal (B) içerisinde sabit şekilde kalarak kemiğin (A) kırık parçalarının hizalanmasını sağlayan hizalama aparatı (3) **ile karakterize edilen** istem 1'deki gibi hizalama aparatına sahip eksternal fiksator (1).

- 5
10. Bir veya birden fazla bağlantı deliđi (3.3.1) bulunan, hizalama aparatının (3) eksternal fiksator (2) ile kemiđe (A) bađlanmasını sađlayan bađlantı ucu (3.3) **ile karakterize edilen** istem 1'deki gibi hizalama aparatına sahip eksternal fiksator (1).
- 10
11. Şanz vidalarının (2.3) hizalama aparatına (3) geđirilmesini sađlayan bađlantı deliđi (3.3.1) **ile karakterize edilen** istem 10'daki gibi hizalama aparatına sahip eksternal fiksator (1).
- 15
12. Eksternal fiksator (2) ile birlikte bir ucundan medüller kanala (B) geđirilip kemiđe (A) sabitlenmesiyle kemiđin (A) hizalanması sırasında rotasyon yaparak eđrilmesini engelleyen hizalama aparatı (3) **ile karakterize edilen** istem 1'deki gibi hizalama aparatına sahip eksternal fiksator (1).

TARİFNAME

HİZALAMA APARATINA SAHİP BİR EKSTERNAL FİKSATÖR

5 Teknik Alan

Bu buluş, kemik kırıklarında cerrahi operasyonlarda tedavi amaçlı kullanılan, kırık kemik üzerine yapılan tedavi sırasında dış sabitleme ile içeriden kemik birleştirme ve hizalamanın birlikte kullanılmasını sağlayan hizalama aparatına sahip bir
10 eksternal fiksator ile ilgilidir.

Önceki Teknik

Kemikler, vücut hareketlerine destek olan, etrafındaki dokulara tutunma imkânı
15 veren sert ve sağlam yapılardır. İskelet yapısında boyu kalınlığından fazla olan kemikler uzun kemik olarak sınıflandırılmaktadır. İnsan iskelet yapısında en uzun kemik femur (uyluk) kemiğidir. Kemiğin orijinal formundan darbe, basınç ve travma nedeniyle bazen de kemik erimesi, kemik tümörleri ve “osteogenesis imperfecta” gibi hastalıklara bağlı olarak birden çok parçaya ayrılmasına kemik
20 kırığı ismi verilmektedir. Kırığın tedavisi için, kırık yapısına bağlı olarak kapalı redüksiyon, alçı, eksternal fiksasyon, açık redüksiyon, plak vida ile tespit veya intramedüller çivileme yöntemlerinden biri kullanılmaktadır. Femur kemiği, vücudun en sağlam ve büyük kemiklerinden biridir. Femur kemiği, kalça ekleminden başlayıp diz eklemine kadar uzanmaktadır. Femur kemiği kırıklarında
25 genellikle indirekt redüksiyon tekniklerinin kullanılması ve kanlanmayı bozmamak amacıyla kırık hattı açılmadan tespit uygulanması ile iyileşme sağlanmaktadır. Femur kemiği gibi uzun kemik kırıklarında intramedüller çiviler, çeşitli plaklar ve eksternal fiksatorler gibi implantlar kullanılmaktadır. Femur, humerus, tibia gibi uzun kemik kırıklarında genellikle ilk tercih olarak intramedüller çivi yöntemi
30 kullanılmaktadır. Diğer taraftan kemiğin yanlış kaynamasını engellemek adına eksternal fiksasyon yöntemi de kullanılabilir.

Mevcut uygulamalarda uzun kemik kırıklarında eksternal fiksasyon yöntemi de sıkça kullanılmaktadır. Eksternal fiksatorler açık kırıklarda yara bakımında kolaylık sağlar ancak çivi dibi enfeksiyonu ve diz ekleminde hareket kısıtlılığına yol açması eksternal fiksatorün önemli dezavantajları arasındadır. Eksternal fiksasyon vücut dışından kemik sabitleme yöntemidir. Fiksator, vücut dışından kemiğe çivi veya tellerle bağlanmaktadır. Bu çiviler eksternal fiksatorü kemiğe bağlamak için ciltten bazen de kasların içinden geçerler. İki veya daha fazla çivi kırık kemiği yerinde tutmak ve fikstore bağlamak amacıyla yerleştirilir. Eksternal fiksasyon tedavi yöntemi ayrıca kemik enfeksiyonlarında kaynamayan ve yanlış kaynaklı kırıklarda ve kemik uzatmalarında kullanılmaktadır. Eksternal fiksasyon yönteminde karşılaşılan en büyük problem kemik dışından kırık kemiğin sabitlenmesi sırasında kemiğin ve kemik üzerindeki delik tespitinin zorluğudur. Bundan dolayı lazer, navigasyon sistemi, ultrason gibi yöntemler kullanılarak kemik ve delik tespiti yapılmaktadır. Bu durumda operasyon süresi uzamakta ve söz konusu yöntemler ile operasyon sırasında komplikasyonlar oluşabilmektedir.

Mevcut teknikte uzun kemik kırıklarında kullanılan intramedüller çivi yöntemi, tam kemik kırıklarında kemiklerin içerisinde yer alan medüller kanal içerisine silindirik yapıdaki intramedüller çivinin yerleştirilip vidalarla sabitlenmesi esasına dayanmaktadır. İntramedüller çivi yönteminin kilitli ve kilitsiz olacak şekilde çeşitleri bulunmaktadır. Kilitli intramedüller çivileme yöntemi femur kemiğinin anatomik ve biyomekanik yapısına uygun olup yüksek kaynama ve düşük komplikasyon oranları ile uygulanan bir tedavi yöntemidir. İntramedüller çivi yönteminde kırık kemik üzerindeki medüller kanalın içerisi (kemik iliği) boşaltılarak intramedüller çivi kanal boyunca kemiği doğrusal tutacak şekilde yerleştirilmektedir. Ayrıca modern çivileme sistemlerine kilitleme vidalarının eklenmesi ciddi ayrılmış kırıklar, distal ve proksimal cisim kırıkları da dahil olmak üzere bu prosedürün endikasyonlarını genişletmiştir. Bu sebeplerle femur kırıkları tedavisinde kapalı kilitli intramedüller çivileme tercih edilen tedavi yöntemidir. İntramedüller çiviler esas olarak yük taşımayı temin etmek ve kırık bölgesindeki hareketi en aza indirmek amacı ile dizayn edilmişlerdir. Standart intramedüller

çiviler kortekse yeterli oranda temas edemez dolayısı ile de istenen stabiliteyi sağlayamaz. İntramedüller çivileme yöntemi ile kemiğin rotasyon hareketi engellenmekte ve doğrusal konumda kalması sağlanmaktadır. Ancak bazı uygulamalarda redüksiyon (kırık kemiklerin parçalarının medüller kanalının 5 eksenlerinin çakıştırılması işlemi) görmeden kapalı şekilde yapıldığı için uygun şartlarda yapılamamaktadır. Distal kilitlemede kullanılan sistemlerde çivinin kanal içerisine girmesi ile kanalın açısına göre çivi şekil değiştirmektedir. Distal kilit vidasının yerini bulmak için farklı aparatlar kullanılmaktadır. Görmeden kilitlemeyi sağlamak için vidanın yerleştirilmesi işlemi uzun sürmektedir. Ancak 10 çivileme yönteminde kemiğin dönmesi engellenirken doğrusal olarak hizalanması mümkün olmamakta veya farklı yönlerde kemik kaynaması meydana gelmektedir. Mevcut uygulamalarda kemik kırıklarında intramedüller çivinin geçirildiği durumda yüzey sürtünmesi problemleriyle karşılaşılmaktadır. Mevcut durumda fiksator ile distal kilitleme yapılarak kompresyonun sağlandığı, kolay distal 15 kilitleme yapılabilen ve yüzey sürtünmesinin engellendiği bir implantasyon yöntemine ihtiyaç duyulmaktadır.

Tekniğin bilinen durumunda yer alan US5429640A numaralı ve 27.11.1992 rüçhan tarihli Birleşik Devletler patent dokümanında, bir kemik sabitleme sisteminden 20 bahsedilmektedir. Söz konusu dokümanda yer alan tasarımda kemik iç bölgeden sabitlenecek ve kırık aynı hizaya gelecek şekilde kullanılan bir iç vida yer almaktadır. Söz konusu dokümanda yer alan vida üzerinde oluşturulan delikler ile diğer bölge kırıkları için sabitleme civataları geçirilebilmektedir. Delik bölgeler ve çaplarının farklı ihtiyaçlara uygun şekilde ayarlanabileceği belirtilmektedir. Söz 25 konusu dokümanda yer alan buluşta bir iç vida kullanımı, vidanın üzerinde dışarıdan takılacak parçalar için boşluklar oluşturularak kemik hizalanmasından bahsedilmektedir. Ancak tekniğin bilinen durumunda yer alan dokümanda eksternal fiksatorde olduğu gibi bir dıştan kemik sabitleme sistemi bulunmamaktadır. Başvuru konusu buluşta kırık kemiğin içinde yer alan medüller 30 kanal içerisine bir kemik hizalama aparatı geçirilerek kırık parçaların eş merkezli hale getirilmesi sağlanmaktadır. Kemiklerin eş merkezli şekilde hizalanmasının

yanı sıra eksternal fiksator ile kemiğin dıştan sabitlenmesi sağlanmaktadır. Başvuru konusu buluşta kemiğin içerisine geçirilen hizalama aparatı bir ucundan eksternal fiksatöre bağlanmakta diğer ucu ise yüzey sürtünmesini engellemek üzere açıkta bırakılmaktadır. Bu durumda kemiğin kaynaması sırasında eğrilik oluşması engellenmektedir.

Tekniğin bilinen durumunda yer alan US20120209266A1 numaralı ve 11.02.2011 rüçhan tarihli Birleşik Devletler patent dokümanında, bir dış sabitleme sistemi açıklanmaktadır. Söz konusu dokümanda yer alan dirsek kısmı için alt parça açılabilir olarak vida bağlantısını sağlayacak şekilde hizalanmaktadır. Yukarı bağlantı için üç vida kullanılmakta, yükseklik ile gerilme ayarı hareketli sistem ile sağlanmaktadır. Söz konusu dokümanda yer alan buluşta deforme olmuş kemiğin dışarıdan sabitlenmesi için bir dış sabitleme sistemi bulunmaktadır. Ancak kırık kemiğin içeriden birleştirilmesi için bir hizalama aparatı bulunmamaktadır. Başvuru konusu buluşta kırık kemiğin içinde yer alan medüller kanal içerisine bir kemik hizalama aparatı geçirilerek kırık parçaların eş merkezli hale getirilmesi sağlanmaktadır. Kemiklerin eş merkezli şekilde hizalanmasının yanı sıra eksternal fiksator ile kemiğin dıştan sabitlenmesi sağlanmaktadır. Başvuru konusu buluşta kemiğin içerisine geçirilen hizalama aparatı bir ucundan eksternal fiksatöre bağlanmakta diğer ucu ise yüzey sürtünmesini engellemek üzere açıkta bırakılmaktadır. Bu durumda kemiğin kaynaması sırasında eğrilik oluşması engellenmektedir.

Başvuru konusu buluşta yer alan hizalama aparatına sahip eksternal fiksatörde deforme olmuş kemiğin içten hizalanması, dıştan ise sabitlenmesi sağlanmaktadır. Hizalama aparatına sahip eksternal fiksatörde yer alan hizalama aparatı ile kırık kemik parçalarının eş merkezli şekilde hizalanması sağlanırken aynı zamanda kemik dışından kemiğin sabitlenmesi işlemi gerçekleştirilmektedir. Başvuru konusu buluşta kemiğin içerisine geçirilen hizalama aparatı bir ucundan eksternal fiksatöre bağlanmakta diğer ucu ise yüzey sürtünmesini engellemek üzere açıkta bırakılmaktadır. Bu durumda kemiğin kaynaması sırasında eğrilik oluşması engellenmektedir.

Mevcut teknikte başvuru konusu buluşta yer alan teknik özellikler ve başvuru konusu buluşun sağladığı teknik etkilere ilişkin bir açıklama yer almamaktadır. Mevcut uygulamalarda kırık kemiklerin içten medüller kanala yerleştirilen aparat ile eş merkezli şekilde hizalanmasını ve aynı zamanda kemik dışından kemiğin sabitlenmesini sağlayan, kemik içinden yüzey sürtünmesi engellenerek kemiğin kaynaması sırasında eğrilik oluşmasını engelleyen hizalama aparatına sahip eksternal fiksatöre rastlanılmamaktadır.

10

Buluşun Amaçları

Bu buluşun amacı, kırık kemiğin içerisindeki medüller kanaldan geçirilen hizalama aparatı ile kırık kemik parçalarının eş merkezli şekilde hizalanmasını sağlayan hizalama aparatına sahip bir eksternal fiksatör gerçekleştirmektir.

20

Bu buluşun bir diğer amacı, içeriden hizalama aparatı ile hizalanan kırık kemik parçalarının dışarıdan sabitlenerek doğrusal konumda olmalarını sağlayan hizalama aparatına sahip bir eksternal fiksatör gerçekleştirmektir.

25

Bu buluşun bir diğer amacı, kırık kemik parçaların içeriden hizalanması sırasında yüzey sürtünmesini engelleyen hizalama aparatına sahip bir eksternal fiksatör gerçekleştirmektir.

Bu buluşun bir diğer amacı, hizalama aparatı ile kemiği içeriden hizalarken aynı zamanda distal kilitleme ile kompresyonu sağlayan hizalama aparatına sahip bir eksternal fiksatör gerçekleştirmektir.

30

Bu buluşun bir diğer amacı, kemiği içeriden eş merkezli olarak hizalarken hizalama aparatının bir ucundan kilitleme yapılması ile kırık kemik parçalarının rotasyon

yapmasını engelleyen hizalama aparatına sahip bir eksternal fiksator gerceklestirmektir.

5 Bu bulusun bir diger amaci, kemiğin içeriden hizalanması ve dışarıdan sabitlenmesi ile birlikte kaynarken eğrilmesini engelleyen hizalama aparatına sahip eksternal fiksator gerceklestirmektir.

Buluşun Kısa Açıklaması

10 Bu bulusun amacına ulaşmak için gercekleştirilen, ilk istem ve bu isteme bağıli diger istemlerde tanımlanan hizalama aparatına sahip bir eksternal fiksator genel olarak hizalama aparatı ve eksternal fiksatörden oluşmaktadır. Hizalama aparatı, kemik içerisindeki medüller kanal içerisinde kemiğin konumuna ve geometrisine bağıli olacak şekilde yerleştirilmektedir. Hizalama aparatı, medüller kanala hizalama deliklerinin merkez eksenleri bağlantı delikleri ile çıkışacak şekilde yerleştirilmektedir. Hizalama aparatı medüller kanala geçirilerek kemiği veya kemik parçalarını eş merkezli şekilde hizalamaktadır. Diger taraftan şanz vidaları eksternal fiksatordeki bağlantı bölgelerine geçirilmektedir. Hizalama aparatının medüller kanala yerleştirilmesinden sonra bağlantı bölgelerinden geçirilen şanz vidaları eksternal fiksatorün bir ucundan hizalama aparatının bağlantı ucundaki bağlantı deliğine geçirilmektedir. Hizalama aparatının bağlantı deliklerinden geçirilen şanz vidaları, kemikteki hizalama deliğine oturtulmaktadır. Bu durumda bağlantı ucundan kemik ile eksternal fiksatöre bağlanan hizalama aparatı kemiğin eş merkezli olarak hizalanmasını ve eksternal fiksatöre bağlanarak kemiğin boy ayarlamasının yapılmasına olanak sağlamaktadır. Hizalama aparatının eksternal fiksator ile birlikte bir ucundan medüller kanala geçirilip kemiğe sabitlenmesiyle kemiğin hizalanması sırasında rotasyon yaparak eğilmesi engellenmektedir.

Buluşun Ayrıntılı Açıklaması

30

Bu buluşun amacına ulaşmak için gerçekleştirilen hizalama aparatına sahip bir eksternal fiksator, ekli şekillerde gösterilmiş olup bu şekiller;

- 5 **Şekil 1.** Hizalama aparatına sahip eksternal fiksatorün kemiğe yerleştirilmiş halinin perspektif görünüşüdür.
- Şekil 2.** Hizalama aparatına sahip eksternal fiksatorün kemiğe yerleştirilmiş halinin önden görünüşüdür.
- Şekil 3.** Hizalama aparatına sahip eksternal fiksatorün patlatılmış halinin perspektif görünüşüdür.
- 10 **Şekil 4.** Hizalama aparatına sahip eksternal fiksatorün patlatılmış halinin başka bir açıdan perspektif görünüşüdür.
- Şekil 5.** Hizalama aparatına sahip eksternal fiksatorün perspektif görünüşüdür.
- Şekil 6.** Hizalama aparatına sahip eksternal fiksatorün kemiğe yerleştirildiği durumda bir ucunun yakınlaştırılmış halinin görünüşüdür.
- 15 **Şekil 7.** Hizalama aparatına sahip eksternal fiksatorün kemiğe yerleştirildiği durumda bir ucunun yakınlaştırılmış halinin başka bir açıdan görünüşüdür.
- Şekil 8.** Hizalama aparatına sahip eksternal fiksatorün bir ucunun yakınlaştırılmış halinin görünüşüdür.
- 20 **Şekil 9.** Hizalama aparatına sahip eksternal fiksatorün bir ucunun yakınlaştırılmış halinin başka bir açıdan görünüşüdür.

Şekillerdeki parçalar tek tek numaralandırılmış olup, bu numaraların karşılığı aşağıda verilmiştir.

25

1. Hizalama aparatına sahip bir eksternal fiksator
2. Eksternal fiksator
 - 2.1. Hizalayıcı bar
 - 2.2. Bağlantı bölgesi
 - 2.3. Şanz vidası
3. Hizalama aparatı

30

3.1. Eğimli bölge

3.2. Serbest uç

3.3. Bağlantı ucu

3.3.1. Bağlantı deliği

5 **A.** Kemik

B. Medüller kanal

C. Hizalama deliği

10 Kemik (A) kırıklarında cerrahi operasyonlarda tedavi amaçlı kullanılan, kırık kemik (A) üzerine yapılan tedavi sırasında dış sabitleme ile içeriden kemik (A) birleştirme ve hizalamanın birlikte kullanılmasını sağlayan hizalama aparatına sahip bir eksternal fiksator (1) en temel halinde,

- en az bir bağlantı bölgesi (2.2) ve en az bir şanz vidası (2.3) içeren, birden fazla bağlantı bölgesinden (2.2) kemiğe (A) şanz vidaları (2.3) ile monte edilen, 15 bağlantı bölgelerinin (2.2) birbirine yaklaştırılmasıyla monte edildiği kırık kemik (A) parçalarının birbirine yaklaştırılmasını ve bağlantı bölgelerinin (2.2) birbirinden uzaklaştırılmasıyla kemik (A) parçalarının birbirlerinden uzaklaştırılmasını sağlayan en az bir eksternal fiksator (2),
- en az bir serbest uç (3.2) ve en az bir bağlantı ucu (3.3) içeren, 20
 - serbest ucu (3.2) açıkta kalacak şekilde bağlantı ucundan (3.3) eksternal fiksatorün (2) bir bağlantı bölgesine (2.2) bir veya birden fazla şanz vidası (2.3) aracılığıyla bağlanan,
 - kemikteki (A) medüller kanal (B) içerisine geçirilerek kırık kemik (A) parçalarının eş merkezli şekilde hizalanmasını sağlayan,
 - 25 • medüller kanal (B) içerisine geçirildiğinde kemiğin (A) eksternal fiksator (2) ile paralel konuma gelmesini sağlayan en az bir hizalama aparatı (3) içermektedir.

30 Başvuru konusu hizalama aparatına sahip eksternal fiksator (1), kırık kemik tedavilerinde cerrahi operasyonlarda kullanılmaktadır. Hizalama aparatına sahip eksternal fiksator (1), kırık kemik (A) üzerine yapılan tedavi sırasında dış sabitleme

ile içeriden kemik (A) birleştirme ve hizalamanın birlikte kullanılmasını sağlamaktadır. Hizalama aparatına sahip eksternal fiksator (1), bir eksternal fiksator (2) ve bir de hizalama aparatı (3) içermektedir. Hizalama aparatına sahip eksternal fiksator (1) eksternal fiksator (2) ile kemiğin (A) dıştan sabitlenmesini, hizalama aparatı (3) ile de içeriden hizalanmasını sağlamaktadır.

Buluşun bir uygulamasında hizalama aparatına sahip eksternal fiksatorde (1) yer alan eksternal fiksator (2), kırık kemik (A) parçalarının kemiğin (A) dışından sabitlenmesini sağlamaktadır. Eksternal fiksator (2), hizalayıcı bar (2.1), bağlantı bölgesi (2.2) ve şanz vidası (2.3) içermektedir. Eksternal fiksator (2) birden fazla bağlantı bölgesinden (2.2) kemiğe (A) şanz vidaları (2.3) ile monte edilmektedir. Eksternal fiksator (2), bağlantı bölgelerinin (2.2) birbirine yaklaştırılmasıyla monte edildiği kırık kemik (A) parçalarının birbirine yaklaştırılmasını ve bağlantı bölgelerinin (2.2) birbirinden uzaklaştırılmasıyla kemik (A) parçalarının birbirlerinden uzaklaştırılmasını sağlamaktadır. Eksternal fiksator (2) kırık kemiklerde veya kemik boyu uzatılması durumlarında kullanılmaktadır. Eksternal fiksatorde (2) yer alan hizalayıcı bar (2.1) tercihen çubuk geometrik formunda bulunmakta ve üzerine bir veya birden fazla bağlantı bölgesi (2.2) yerleştirilmektedir. Bağlantı bölgeleri (2.2), kırık kemiğin (A) iki ucunu birbirine sabitlemek üzere tercihen hizalayıcı barın (2.1) iki ucuna yerleştirilmektedir. Bağlantı bölgeleri (2.2) hizalayıcı barın (2.1) üzerinde doğrusal hareket edebilmekte ve kırık kemiğin (A) pozisyonuna bağlı olarak konumlandırılabilir.

Buluşun bir uygulamasında yer alan eksternal fiksator (2) bağlantı bölgelerinden (2.2) geçirilen şanz vidalarının (2.3) kemiğe (A) monte edilmesi ile sabitleme işlemini gerçekleştirmektedir (Şekil 1-2). Şanz vidalarının (2.3) kemiğe (A) geçirilmesi için kemik (A) üzerine tercih edilen konuma hizalama deliği (C) açılmaktadır. Hizalama deliği (C), kemiğe (A) geçirilecek olan şanz vidasının (2.3) sayısına bağlı olacak şekilde açılmaktadır. Şanz vidaları (2.3), kırık kemiğin (A) iki ucundan sabitlenmesi için bağlantı bölgelerinden (2.2) geçirilerek hizalama

deliklerine (C) saplanmaktadır. Eksternal fiksatorün (2) bir ucunda yer alan bağlantı bölgesinden (2.2) geçirilen şanz vidaları (2.3) aynı zamanda kemiğin (A) içeriden hizalanmasını sağlayan hizalama aparatının (3) bir ucundan da geçirilerek kemiğe (A) sabitlenmektedir (Şekil 3-4).

5

Buluşun bir uygulamasında hizalama aparatına sahip eksternal fiksatorde (1) yer alan hizalama aparatı (3) kırık kemiğin (A) içerisinden geçirilerek kırık parçaların bir arada tutularak hizalanmasını sağlamaktadır. Hizalama aparatı (3) eğimli bölge (3.1), serbest uç (3.2) ve bağlantı ucu (3.3) içermektedir. Hizalama aparatı (3) serbest ucu (3.2) açıkta kalacak şekilde bağlantı ucundan (3.3) eksternal fiksatorün (2) bir bağlantı bölgesine (2.2) bir veya birden fazla şanz vidası (2.3) aracılığıyla bağlanmaktadır. Hizalama aparatı (3) kemikteki (A) medüller kanal (B) içerisine geçirilerek kırık kemik (A) parçalarının eş merkezli şekilde hizalanmasını sağlamaktadır. Hizalama aparatı (3) medüller kanal (B) içerisine geçirildiğinde kemiğin (A) eksternal fiksator (2) ile paralel konuma gelmesini sağlamaktadır. Hizalama aparatı (3) tercihen silindirik çubuk geometrik formunda bulunmaktadır. Hizalama aparatının (3) geometrik şekli uygulanacağı kemiğin (A) geometrik formuna uygun olacak şekilde ayarlanmaktadır.

10

15

20

Buluşun bir uygulamasında yer alan hizalama aparatı (3), eğimli bölge (3.1) ve serbest uçtan (3.2) oluşmaktadır. Hizalama aparatı (3), kemiğin (A) medüller kanalına (B) geçirilerek kullanılmaktadır. Eğimli bölge (3.1) hizalama aparatının (3) yerleştirileceği kemiğin (A) geometrik formuna bağlı olarak oluşturulmaktadır. Eğimli bölge (3.1), hizalama aparatının (3) kemiğin (A) medüller kanalı (B) içerisine yerleştirilmesi durumunda yüzey sürtünmesine maruz kalmasını engellemektedir. Aynı zamanda eğimli bölge (3.1) medüller kanalın (B) geometrik formuna benzer geometride bulunmaktadır. Hizalama aparatı (3), bağlantı ucundan (3.3) şanz vidaları (2.3) ile kemiğe (A) geçirilmektedir. Şanz vidaları (2.3), hizalama aparatının (3) medüller kanala (B) yerleştirilmesinden sonra kemik (A) ile birlikte hizalama aparatına (3) geçirilmektedir. Hizalama aparatı (3) bir ucundan şanz vidaları (2.3) ile kemik (A) ve eksternal fiksator (2) bağlanmaktadır.

25

30

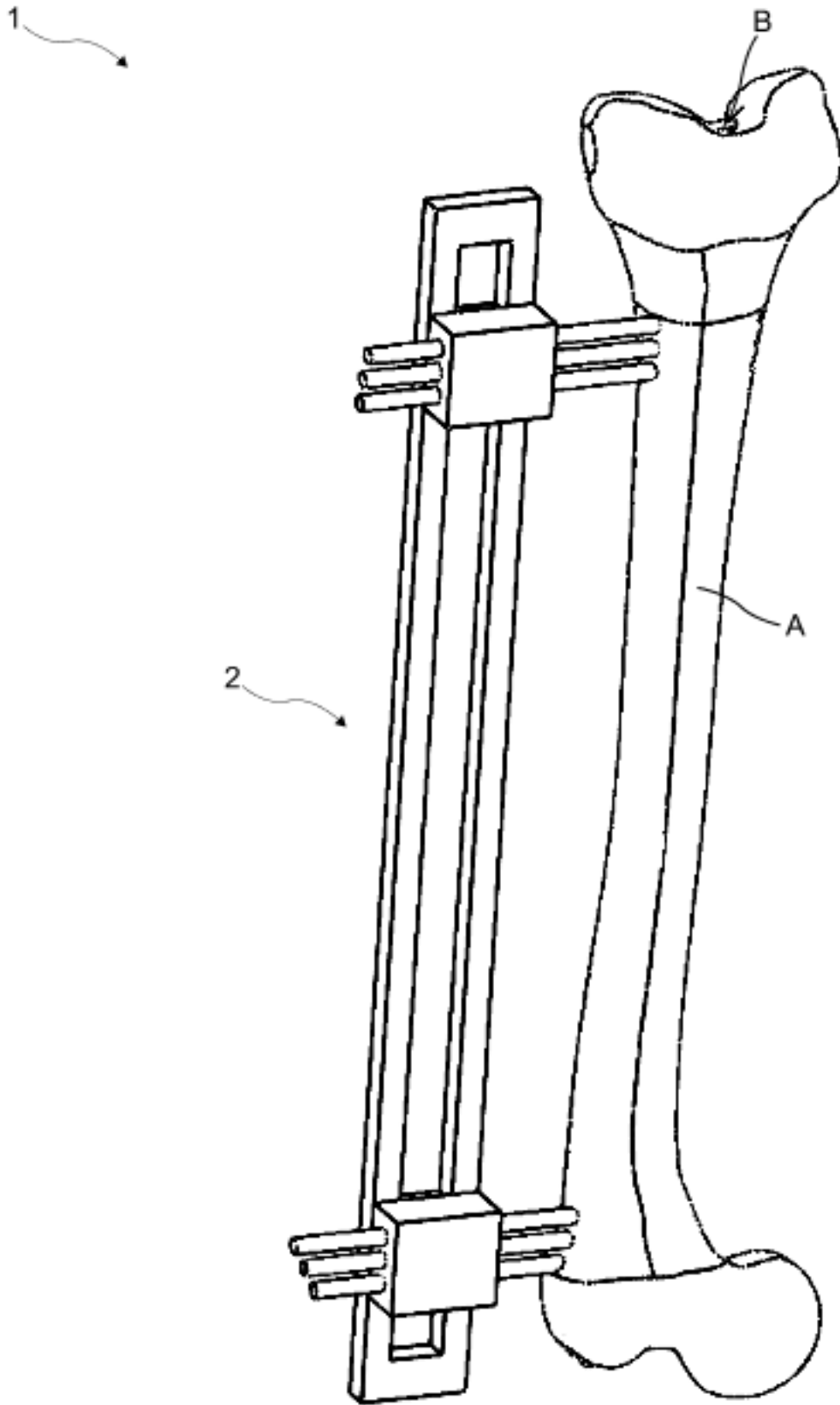
Hizalama aparatı (3) bağlantı ucundan (3.3) kemik (A) ile eksternal fiksatöre (2) bağlanırken serbest ucu (3.2) medüller kanal (B) içerisinde açıkta serbest şekilde kalmaktadır.

- 5 Buluşun bir uygulamasında hizalama aparatında (3) yer alan bağlantı ucu (3.3), eğimli bölgede (3.1) veya serbest uçta (3.2) yer almaktadır. Hizalama aparatı (3), bağlantı ucu (3.3) aracılığıyla eğimli bölge (3.1) veya serbest uçtan (3.2) kemik (A) ile eksternal fiksatöre (2) bağlanmaktadır. Buluşun bu uygulamasında bağlantı ucu (3.3) eğimli bölgede (3.1) yer almaktadır (Şekil 3). Bağlantı ucunun (3.3) yer
- 10 alacağı bölge tercihen hizalama aparatının (3) yerleştirileceği medüller kanala (B) bağlı olarak ayarlanmaktadır. Hizalama aparatı (3) medüller kanaldan (B) geçirilerek kırık kemik (A) parçalarının eş merkezli olarak bir arada tutulmasını sağlamaktadır. Hizalama aparatı (3) medüller kanal (B) içerisinde kemiğe (A) tutunmakta ve yüzeyin sürtünmesinden dolayı sabit şekilde kalabilmektedir.
- 15 Hizalama aparatının (3) tek bir bağlantı ucundan (3.3) bağlanması sonucu hizalama aparatı (3) medüller kanal (B) içerisinde sabit şekilde kalabilmekte ve kemiğin (A) kırık parçalarının hizalanmasını sağlamaktadır. Bağlantı ucu (3.3), hizalama aparatının (3) eksternal fiksatör (2) ile kemiğe (A) bağlanmasını sağlamaktadır. Bağlantı ucunda (3.3) bir veya birden fazla bağlantı deliği (3.3.1) bulunmaktadır.
- 20 Bağlantı deliği (3.3.1) tercihen dairesel geometrik formda bulunmaktadır. Bağlantı deliği (3.3.1), şanz vidalarının (2.3) hizalama aparatından (3) geçirilmesini sağlamaktadır. Bağlantı deliklerinden (3.3.1) geçirilen şanz vidaları (2.3), kemiğe (A) sabitlenmektedir. Hizalama aparatı (3) bağlantı delikleri (3.3.1) ile kemikteki (A) hizalama delikleri (C) ile merkez eksenleri çakışacak şekilde medüller kanal
- 25 (B) içerisine yerleştirilmektedir. Hizalama aparatı (3), kırık kemik (A) parçalarının eş merkezli şekilde hizalanmasını, eksternal fiksatör (2) ise kemik (A) parçalarının arasındaki uzaklığın ayarlanarak kemiğin (A) sabitlenmesini sağlamaktadır. Hizalama aparatının (3) eksternal fiksatör (2) ile birlikte bir ucundan medüller kanala (B) geçirilip kemiğe (A) sabitlenmesiyle kemiğin (A) hizalanması sırasında
- 30 rotasyon yaparak eğilmesi engellenmektedir.

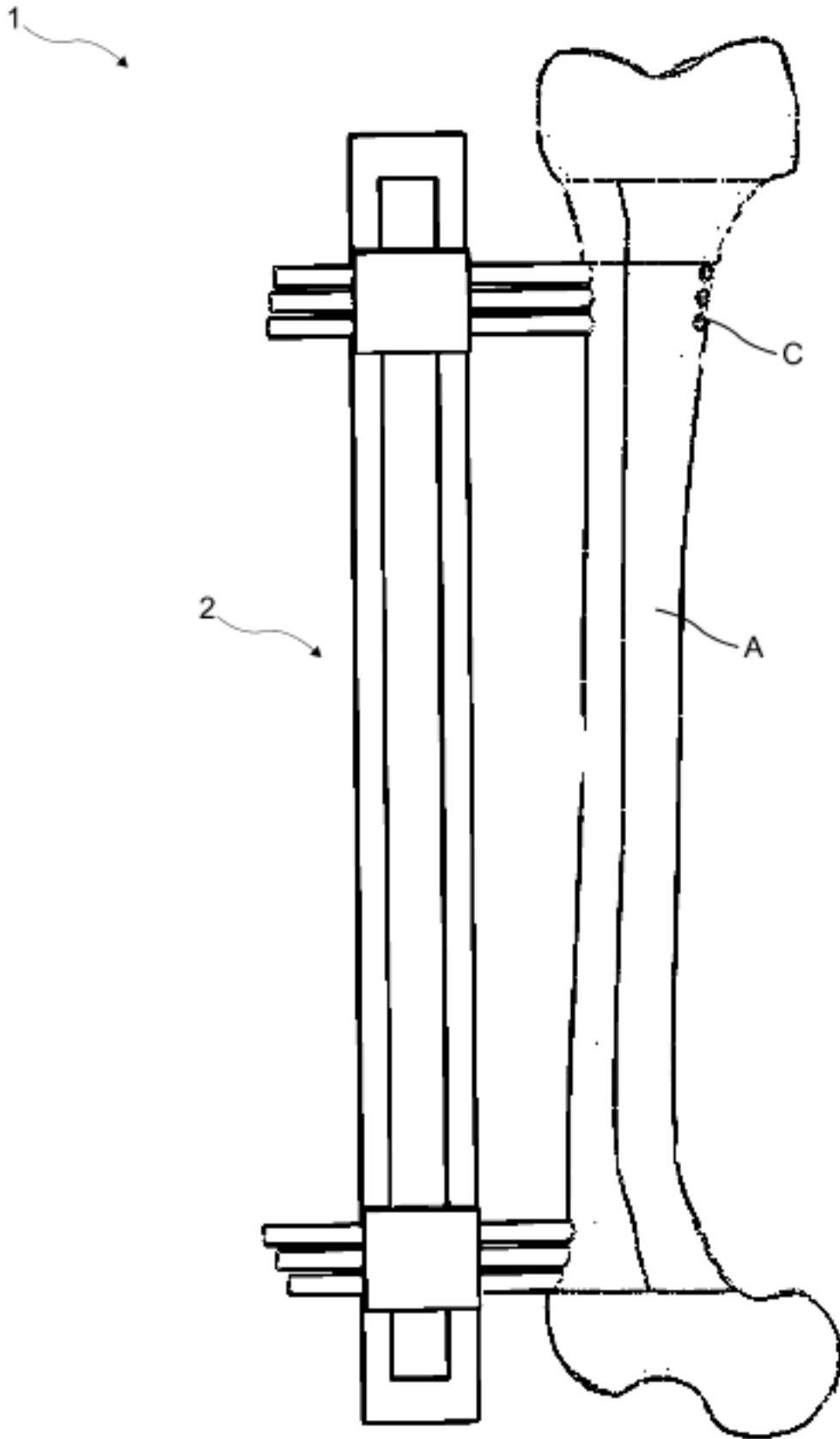
Buluşun bu uygulamasında yer alan hizalama aparatına sahip bir eksternal fiksatorün (1) kullanımı şu şekilde gerçekleştirilmektedir. Hizalama aparatı (3), kemikte (A) yer alan medüller kanal (B) içerisine kemiğin (A) konumuna ve geometrisine bağlı olacak şekilde yerleştirilmektedir. Hizalama aparatı (3), medüller kanala (B) hizalama deliklerinin (C) merkez eksenleri bağlantı delikleri (3.3.1) ile çakışacak şekilde yerleştirilmektedir. Hizalama aparatı (3) medüller kanala (B) geçirilerek kemiği (A) veya kemik (A) parçalarını eş merkezli şekilde hizalamaktadır. Diğer taraftan şanz vidaları (2.3) eksternal fiksatordeki (2) bağlantı bölgelerine (2.2) geçirilmektedir. Hizalama aparatının (3) medüller kanala (B) yerleştirilmesinden sonra bağlantı bölgelerinden (2.2) geçirilen şanz vidaları (2.3) eksternal fiksatorün (2) bir ucundan hizalama aparatının (3) bağlantı ucundaki (3.3) bağlantı deliğine (3.3.1) geçirilmektedir. Hizalama aparatının (3) bağlantı deliklerinden (3.3.1) geçirilen şanz vidaları (2.3) kemikteki (A) hizalama deliğine (C) oturtulmaktadır. Bu durumda bağlantı ucundan (3.3) kemik (A) ile eksternal fiksator (2) bağlanan hizalama aparatı (3) kemiğin (A) eş merkezli olarak hizalanmasını ve eksternal fiksator (2) bağlanarak kemiğin (A) boy ayarlamasının yapılmasına olanak sağlamaktadır. Hizalama aparatının (3) eksternal fiksator (2) ile birlikte bir ucundan medüller kanala (B) geçirilip kemiğe (A) sabitlenmesiyle kemiğin (A) hizalanması sırasında rotasyon yaparak eğrilmesi engellenmektedir.

20

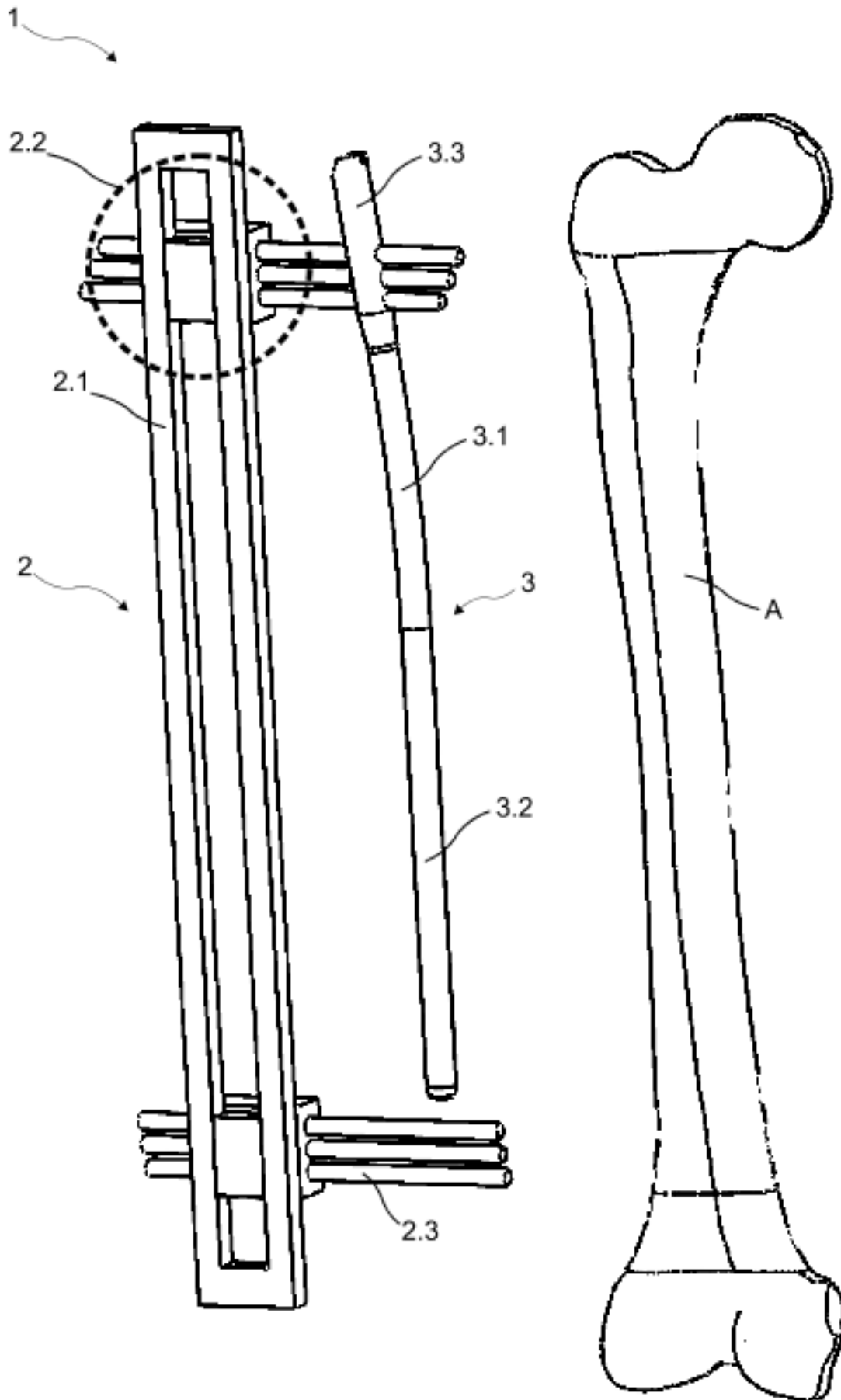
Şekil 1



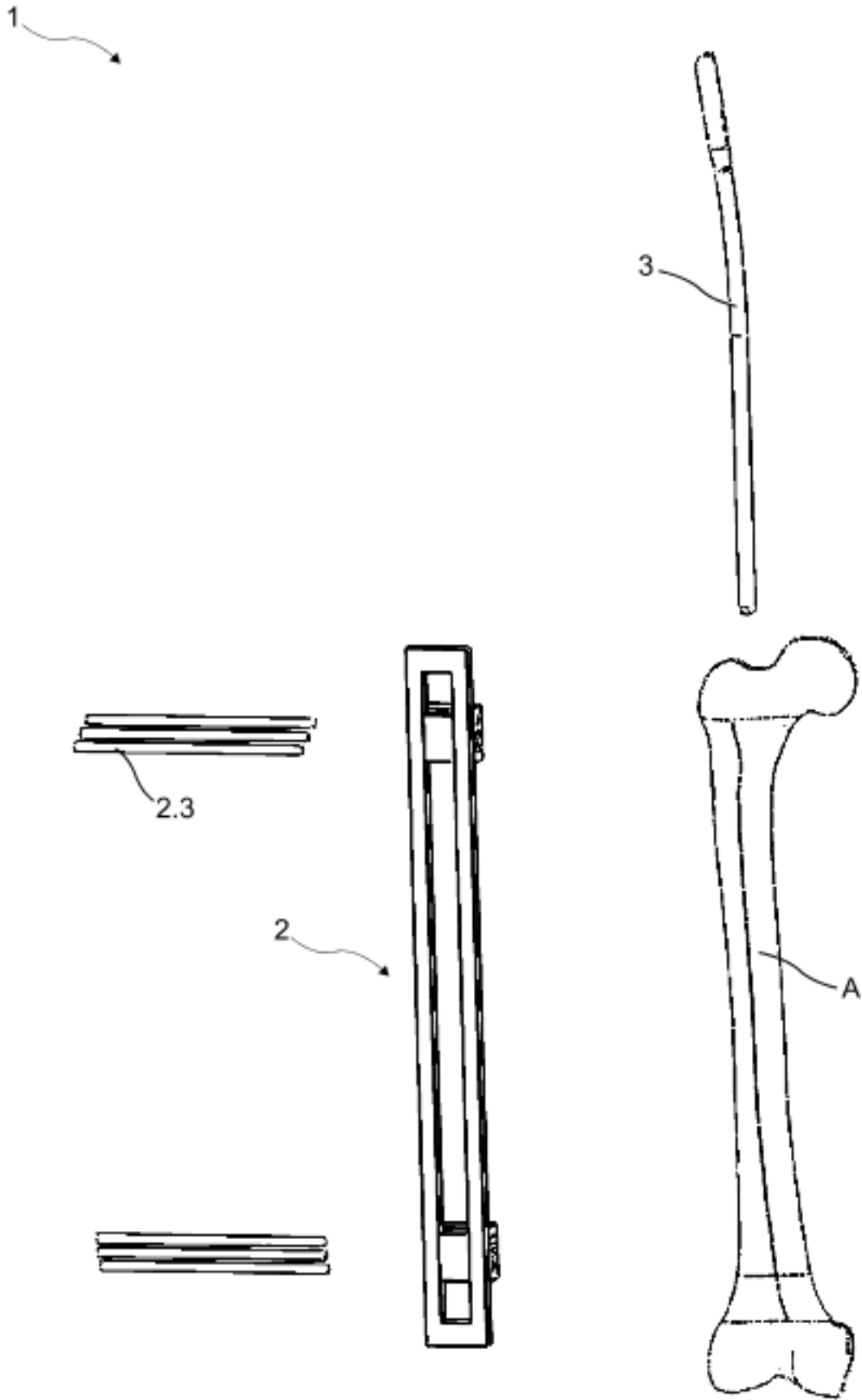
Şekil 2



Şekil 3

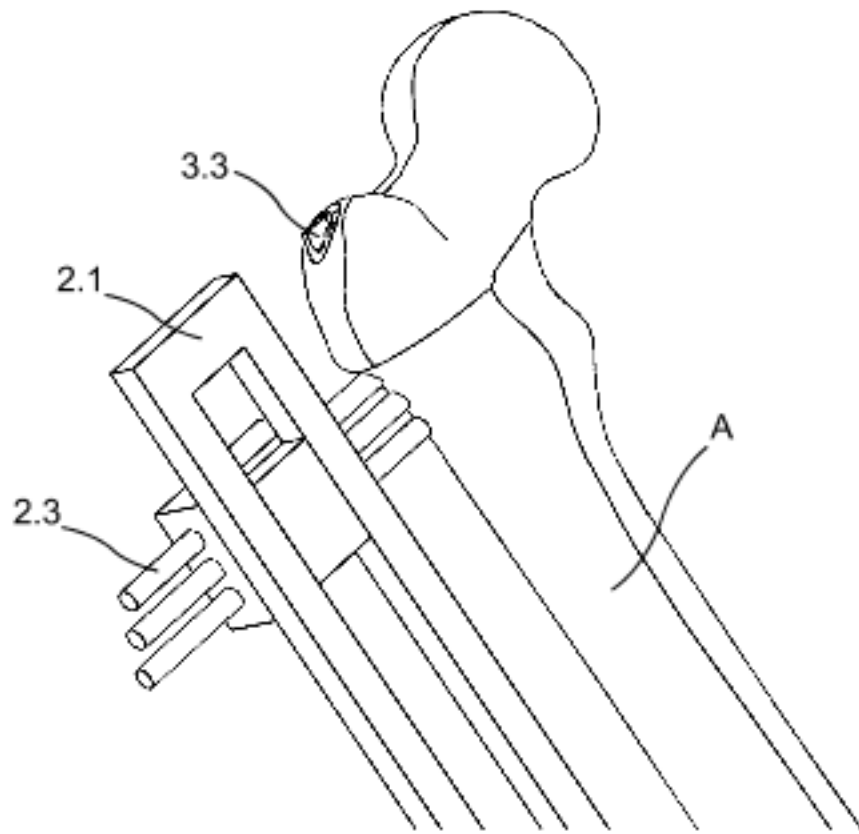


Şekil 4

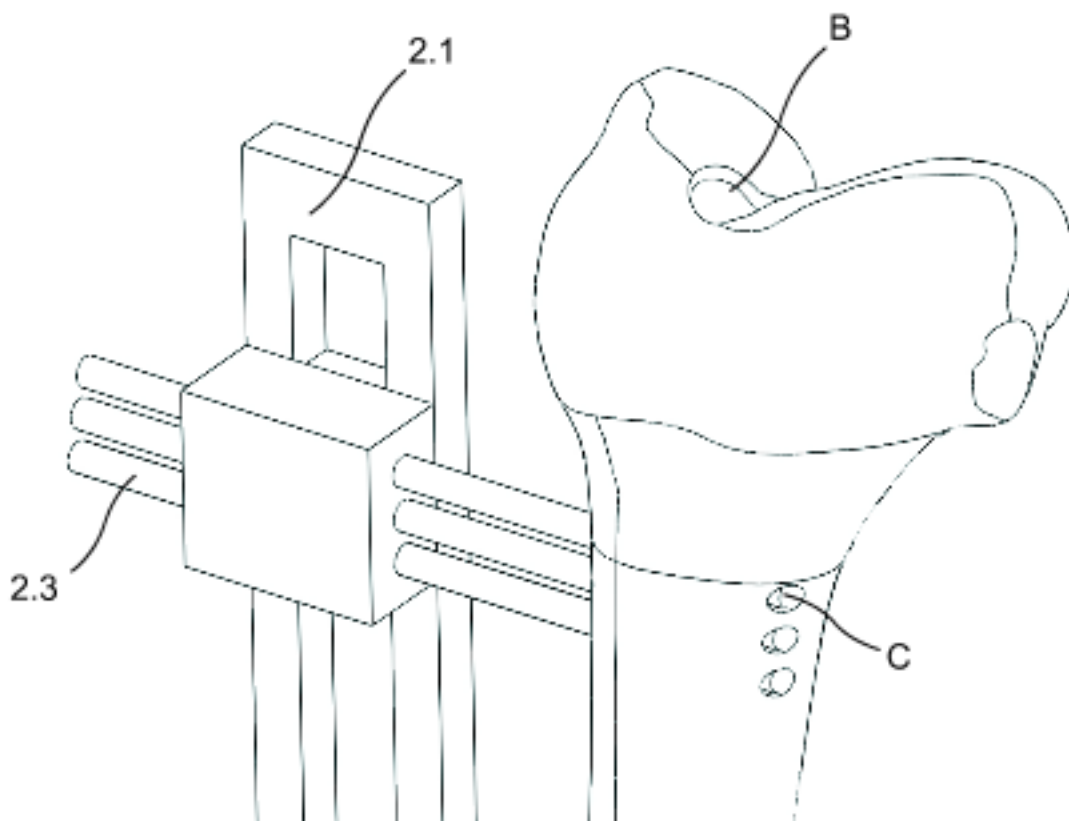


Şekil 5

Şekil 6



Şekil 7



Şekil 8