



(12)实用新型专利

(10)授权公告号 CN 205637143 U

(45)授权公告日 2016.10.12

(21)申请号 201620471960.0

(ESM)同样的发明创造已同日申请发明专利

(22)申请日 2016.05.20

(73)专利权人 西安建筑科技大学

地址 710055 陕西省西安市碑林区雁塔路
13号

(72)发明人 郝际平 陈永昌 薛强 孙晓岭
樊春雷 刘斌 黄育琪 王磊
刘瀚超 何梦楠 尹伟康 赵子健
张峻铭

(74)专利代理机构 西安通大专利代理有限责任
公司 61200

代理人 安彦彦

(51)Int.Cl.

E04B 1/30(2006.01)

E04B 1/58(2006.01)

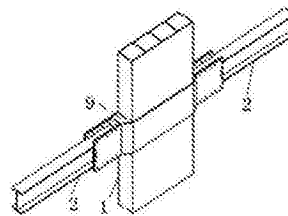
权利要求书1页 说明书5页 附图4页

(54)实用新型名称

一种用于偏心梁柱的螺栓连接节点

(57)摘要

一种用于偏心梁柱的螺栓连接节点,包括设置在多腔钢管混凝土组合柱两侧的第一钢板和第二钢板;第一钢板包括第一段钢板、第二段钢板、第三段钢板和第四段钢板,第一段钢板和第三段钢板对称倾斜设置在第二段钢板两侧,第二段钢板与第二钢板相平行,第一段钢板、第三段钢板的端部均设置有与第二段钢板相平行的第四段钢板;钢梁上翼缘、下翼缘上均设置有耳板,耳板与第四段钢板相连,钢梁的腹板两侧对称设置有连接角钢。本实用新型的节点装配化程度高,多腔钢管混凝土组合柱、钢板、钢梁、耳板和连接角钢均可在工厂预制完成,减少安装的焊接工作量,现场安装只需定位装配。节点形式简单,装配化程度高,安装方便快捷。



1. 一种用于偏心梁柱的螺栓连接节点,其特征在于,包括设置在多腔钢管混凝土组合柱两侧的第一钢板(3)和第二钢板(4);第一钢板(3)包括第一段钢板、第二段钢板、第三段钢板和第四段钢板(5),第一段钢板和第三段钢板对称倾斜设置在第二段钢板两侧,第二段钢板与第二钢板(4)相平行,第一段钢板、第三段钢板的端部均设置有与第二段钢板相平行的第四段钢板(5);钢梁上翼缘、下翼缘上均设置有耳板(7),耳板(7)与第四段钢板(5)相连,钢梁的腹板两侧对称设置有连接角钢(6)。

2. 根据权利要求1所述的一种用于偏心梁柱的螺栓连接节点,其特征在于,所述多腔钢管混凝土组合柱包括位于两端的暗柱,两个暗柱之间设置有相平行的腹板,腹板之间通过隔板连接。

3. 根据权利要求1所述的一种用于偏心梁柱的螺栓连接节点,其特征在于,所述第一钢板(3)、第二钢板(4)均通过焊缝焊接于多腔钢管混凝土组合柱上。

4. 根据权利要求1所述的一种用于偏心梁柱的螺栓连接节点,其特征在于,所述钢梁上翼缘顶部沿长度方向设置两个相平行的耳板(7),钢梁下翼缘底部沿长度方向设置两个相平行的耳板(7)。

5. 根据权利要求1所述的一种用于偏心梁柱的螺栓连接节点,其特征在于,所述第四段钢板(5)、耳板(7)和连接角钢(6)上均开设有孔,耳板(7)与第四段钢板(5)通过高强螺栓相连,连接角钢(6)与第四段钢板(5)通过高强螺栓相连。

6. 根据权利要求1所述的一种用于偏心梁柱的螺栓连接节点,其特征在于,所述钢梁为工字钢梁,并且钢梁的端部设置有加劲肋。

7. 根据权利要求1所述的一种用于偏心梁柱的螺栓连接节点,其特征在于,所述第四段钢板与第二钢板(4)之间设置有第一加劲肋(8)。

8. 根据权利要求7所述的一种用于偏心梁柱的螺栓连接节点,其特征在于,所述第一加劲肋(8)的一端还与第三段钢板的端部相连;第一加劲肋(8)顶部设置有第二加劲肋(9)。

一种用于偏心梁柱的螺栓连接节点

技术领域

[0001] 本实用新型涉及一种建筑工程技术领域的多腔钢管混凝土组合柱结构体系,具体涉及一种用于偏心梁柱的螺栓连接节点。

背景技术

[0002] 多腔钢管混凝土组合柱组合结构体系作为一种新型的钢管混凝土组合柱结构体系解决了住宅体系中柱脚外凸的问题,同时这种新型结构体系充分发挥了钢管和混凝土两种材料的长处,具有承载力高、塑性和韧性好、施工方便等优点。

[0003] 目前我国《矩形钢管混凝土结构技术规程》(GECS159:2004)提供的用于钢管混凝土组合柱钢梁节点主要由内隔板式、外环板式等形式的节点。但到目前为止,现有技术中钢管混凝土组合柱与钢梁节点连接存在以下不足:

[0004] (1)内隔板式节点中的内隔板与梁的翼缘在同一水平面内时,节点满足刚性节点的要求,但这种节点当管柱边较长时才能使用。因为当边长较小时不仅焊接困难,而且将妨碍管内混凝土浇筑,另外梁翼缘与内隔板在柱壁同一处两侧熔透焊缝,钢材产生较大焊接残余应力,使得节点处的钢材容易产生分层或脆性破坏。

[0005] (2)影响建筑外观和使用。如外环板节点,该节点施工简单、传力明确,并不受钢管边长的限制,但需要足够大的水平环板保证节点的强度,用钢量比内隔板节点大。并应用于边角柱时,水平环板不仅妨碍墙板的安装,而且造成加强环突出建筑立面,使得室内外节点处有凸角,影响观感,需要靠装饰或吊顶来解决。

[0006] (3)节点力学性能和施工的简易性、经济性不能两全。在实际应用中,有些节点类型力学性能较好,节点的整体刚度也好,但材料用量大,施工复杂。

实用新型内容

[0007] 本实用新型针对现有技术的不足,提供了一种用于偏心梁柱的螺栓连接节点,通过采用梁端与柱壁缘分离和全高度侧板,满足“强柱弱梁,强节点弱构件”的设计原则,节点构造简单,传力明确,装配程度高。

[0008] 为实现上述目的,本实用新型通过以下技术方案实现。

[0009] 一种用于偏心梁柱的螺栓连接节点,包括设置在多腔钢管混凝土组合柱两侧的第一钢板和第二钢板;第一钢板包括第一段钢板、第二段钢板、第三段钢板和第四段钢板,第一段钢板和第三段钢板对称倾斜设置在第二段钢板两侧,第二段钢板与第二钢板相平行,第一段钢板、第三段钢板的端部均设置有与第二段钢板相平行的第四段钢板;钢梁上翼缘、下翼缘上均设置有耳板,耳板与第四段钢板相连,钢梁的腹板两侧对称设置有连接角钢。

[0010] 所述多腔钢管混凝土组合柱包括位于两端的暗柱,两个暗柱之间设置有相平行的腹板,腹板之间通过隔板连接。

[0011] 所述第一钢板、第二钢板均通过焊缝焊接于多腔钢管混凝土组合柱上。

[0012] 所述钢梁上翼缘顶部沿长度方向设置两个相平行的耳板,钢梁下翼缘底部沿长度

方向设置两个相平行的耳板。

[0013] 所述第四段钢板、耳板和连接角钢上均开设有孔,耳板与第四段钢板通过高强螺栓相连,连接角钢与第四段钢板通过高强螺栓相连。

[0014] 所述钢梁为工字钢梁,并且钢梁的端部设置有加劲肋。

[0015] 所述第四段钢板与第二钢板之间设置有第一加劲肋。

[0016] 所述第一加劲肋的一端还与第三段钢板的端部相连;第一加劲肋顶部设置有第二加劲肋。

[0017] 与现有技术相比,本实用新型的有益效果体现在:

[0018] (1)本实用新型通过在组合柱两侧设置第一钢板和第二钢板,第一钢板包括第一段钢板、第二段钢板、第三段钢板和第四段钢板,第一段钢板和第三段钢板对称设置在第二段钢板两侧,并且第一段钢板、第三段钢板倾斜设置在第二段钢板的两端,第二段钢板与第二钢板相平行,第一段钢板、第三段钢板的端部均设置有与第二段钢板相平行的第四段钢板,在钢梁上翼缘和下翼缘上设置耳板,将第一钢板的第四段钢板进和第二钢板之间设置钢梁,并使耳板与第一钢板的第四段钢板和第二钢板相连,钢梁的腹板两侧对称设置连接角钢,并将连接角钢和第四段钢板和第二钢板相连,完成柱梁节点的装配,本实用新型中多腔钢管混凝土柱与钢梁双侧板刚性连接节点连接方式以及传力方式独特,由于梁端与柱壁分离和全高度侧板的使用。梁、柱之间的物理隔离改变了传统节点的传力路径,消除了三轴应力集中,不仅能使塑性铰由节点处外移到梁上,而且消除了传统节点柱翼缘撕裂破坏和节点转动能力对柱腹板薄弱板区的依赖的缺陷。满足“强柱弱梁,强节点弱构件”的设计及原则。

[0019] (2)由于全高度双侧板(即第一钢板和第二钢板)的使用,多腔钢管混凝土组合柱身保持完整性,使得钢管内混凝土浇筑更加方便,容易保证节点域混凝土的浇筑质量。

[0020] (3)由于钢梁只通过第四段钢板、第二角钢、耳板以及连接角钢将弯矩剪力传递给第一钢板和第一钢板,使得钢梁可以与柱端分离,减少了钢梁的净跨,可以一定程度上降低钢梁的高度,满足住宅用户对住宅功能的需求。

[0021] (4)本实用新型的节点装配化程度高,多腔钢管混凝土组合柱、钢板、钢梁、耳板和连接角钢均可在工厂预制完成,减少安装的焊接工作量,现场安装只需定位装配。节点形式简单,装配化程度高,安装方便快捷。由于现场安装时避免采用传统的熔透焊,传统熔透焊容易使钢材产生较大焊接残余应力,使得节点处的钢材容易产生分层或脆性破坏。本实用新型节点现场安装时全部采用高强螺栓,装配化程度高,节点连接可靠。

[0022] 进一步的,由于第一钢板、第二钢板与钢管混凝土组合柱只在外柱壁通过焊缝连接,钢管混凝土内部没有焊缝,与传统节点相比,该节点构造简单,受力合理。

附图说明

[0023] 图1为预制多腔钢管混凝土组合柱的示意图;

[0024] 图2为预制钢梁的示意图。

[0025] 图3为本实用新型的装配示意图。

[0026] 图4为梁上下翼缘屈服示意图。

[0027] 图5为梁端出现塑性铰示意图。

[0028] 图6为盖板破坏示意图。

[0029] 图7为最终破坏示意图。

[0030] 图8为滞回曲线图。

[0031] 图中,1为多腔钢管混凝土组合柱,2为钢梁,3为第一钢板,4为第二钢板,5为第四段钢板,6为连接角钢,7为耳板,8为第一加劲肋,9为第二加劲肋。

具体实施方式

[0032] 下面结合附图对本实用新型的实施例作详细说明:本实施例在本实用新型技术方案为前提下进行实施,给出了详细的实施方式和具体的操作过程,但本实用新型的保护范围不限于下述的实施例。

[0033] 参见图3,本实用新型包括焊接在多腔钢管混凝土组合柱两侧的第一钢板3和第二钢板4,即2个钢板设置在多腔钢管混凝土组合柱两侧,所述第一钢板3包括第一段钢板、第二段钢板、第三段钢板和第四段钢板5,第一段钢板和第三段钢板对称设置在第二段钢板两侧,并且第一段钢板、第三段钢板倾斜设置在第二段钢板的两端,第一段钢板、第三段钢板的端部均设置有与第二段钢板相平行的第四段钢板5;第一钢板3和第二钢板4均通过角焊缝设置在多腔钢管混凝土组合柱上,第一钢板3的第四段钢板与第二钢板4平行设置,并且第一钢板的第四段钢板与第二钢板4之间竖直设置有第一加劲肋8,并且第一加劲肋8两端还与第一钢板的第一段钢板、第二钢板的第一段钢板的端部相连,第一加劲肋8顶部水平设置有第二加劲肋9。

[0034] 钢梁上翼缘顶部沿长度方向设置两个相平行的耳板7,钢梁下翼缘底部沿长度方向设置两个相平行的耳板7;第一钢板的第四段钢板、耳板7和连接角钢6上均开设有孔,钢梁一侧的耳板7通过高强螺栓与第一钢板的第四段钢板5相连,另一侧的耳板7通过高强螺栓与第二钢板4相连,钢梁的腹板一侧的连接角钢6通过螺栓与第一钢板的第四段钢板5相连,钢梁的腹板另一侧的连接角钢6通过螺栓与第二钢板4相连。

[0035] 本实用新型中钢梁通过第一钢板的第四段钢板、第二钢板、耳板连接于多腔钢管混凝土组合柱两侧的钢板的外伸端。

[0036] 第一段钢板、第三段钢板与第二段钢板所成的角度根据横梁具体的尺寸设定。

[0037] 本实用新型中多腔钢管混凝土组合柱位于两端的暗柱,两个暗柱之间设置有相平行的腹板,腹板之间通过隔板连接,混凝土浇筑其中。

[0038] 所述钢梁为工字钢梁,并且钢梁与组合柱连接的端部设置有加劲肋。

[0039] 上述一种用于偏心梁柱的双侧板螺栓节点的装配方法,参见图1,将第一钢板3和第二钢板4通过焊缝固定在多腔钢管混凝土组合柱两侧,并按照设计在第一钢板的第四段钢板和第二钢板上开设螺纹孔,第四段钢板5与第二钢板4平行,然后在第四段钢板5与第二钢板4之间设置第一加劲肋8,得到预制好的多腔钢管混凝土组合柱;参见图2,先在钢梁上翼缘两侧沿长度方向设置两个相平行的耳板7,钢梁下翼缘两侧沿长度方向设置两个相平行的耳板7,在钢梁的腹板两侧对称设置有连接角钢6,即钢梁腹板一侧设置一个连接角钢6,得到预制好的钢梁;参见图3,然后将预制好的多腔钢管混凝土组合柱和钢梁运输到现场,将混凝土浇筑于多腔钢管混凝土组合柱内,再将预制好的钢梁从上向下吊装到节点区域,将钢梁一侧的耳板7通过螺栓与第一钢板的第四段钢板5相连,另一侧的耳板7通过高强

螺栓与第二钢板4相连,钢梁的腹板一侧的连接角钢6通过高强螺栓与第一钢板的第四段钢板5相连,钢梁的腹板另一侧的连接角钢6通过螺栓与第二钢板4相连,完成装配。

[0040] 本实用新型中可以在工厂预制完成第一钢板、第二钢板按照定位焊接于多腔钢管混凝土组合柱两侧。在工厂内先预制钢梁、耳板和连接角钢,然后再于工厂内将耳板按照设计尺寸焊接于钢梁上翼缘和下翼缘上,再按照设计尺寸在耳板上开设螺纹孔,将连接角钢按照定位尺寸焊接在钢梁腹板处,上述过程均是在工厂中提前预制好的,节省了现场制作的不便,提高了效率。现场安装时,将钢梁自上而下吊装定位于节点区域,连接角钢和多腔钢管混凝土组合柱两侧的钢板通过安装螺丝连接,将耳板与两侧的钢板连接,固定钢梁的位置。

[0041] 本实用新型节点有两大创新:梁端与柱壁缘分离和全高度侧板的使用。梁、柱之间的物理隔离改变了传统节点的传力路径,消除了三轴应力集中,不仅能使塑性铰由节点处外移到梁上,而且消除了传统节点柱翼缘撕裂破坏和节点转动能力对柱腹板薄弱板区的依赖的缺陷。满足“强柱弱梁,强节点弱构件”的设计及原则。同时节点可以分为2部分分别在工厂预制完成,现场安装只需简单装配,节点构造简单装配化程度高。

[0042] 下面对本实用新型的破坏模式和节点的抗震性能进行说明。

[0043] 现以多腔钢管混凝土组合柱—钢梁U形刚接节点为列说明新型节点的力学性能。利用ABAQUS软件对节点进行有限元分析,节点柱为200x600的多腔钢管混凝土组合柱,梁采用H350x150x6x10的焊接工字钢,节点处双侧板以及盖板厚度均与梁翼缘同厚。有限元分析结果如下。

[0044] 1. 破坏模式

[0045] 本实用新型的多腔钢管混凝土组合柱—钢梁刚性连接节点,由于采用多腔钢管混凝土组合柱,钢管对混凝土有较强的约束作用,柱身整体的承载力以及延性均比较好,实现了强柱弱梁,强节点弱构件的设计要求。本实用新型的连接节点的破坏顺序如图4-7所示。(1)当水平外力作用时,节点区域梁端上下翼缘首先进入塑性,而盖板和侧板除了少部分应力集中区域屈服外,其余大部分区域钢材仍处于弹性阶段(如图4所示)。(2)随着外力增大,梁端先于其他部分首先出现塑性铰(如图5所示),此时盖板部分区域钢材屈服进入塑性阶段,而侧板除少部分应力集中区域外,大部分区域钢材仍处于弹性阶段。(3)由于钢材材料的强化作用,当外力荷载持续增大时,盖板两侧与侧板连接区域钢板剪切屈服,钢材进入塑性发展阶段,此时节点侧板大部分区域仍处于弹性阶段,只有少部分应力集中处钢板屈服(如图6所示)。(4)如图7所示,随着荷载的不断增大,结构最终破坏,此时梁端上下翼缘屈曲,而侧板仍只有部分进入塑性阶段,节点区域的侧板大部分仍处于弹性阶段。

[0046] 2. 节点的抗震性能

[0047] 根据抗震概念设计原则,结构应具备多道抗震设防线,避免因部分构件破坏而导致整体体系破坏,同时也要求结构应具备必要的强度、良好的变形能力和耗能能力。本实用新型的刚性连接节点,采用柱与梁端隔离的方式,通过全高度侧板以及盖板构成的节点连接件来传递梁端弯矩以及剪力。

[0048] 由于上述的破坏顺序,当地震作用时,梁端首先出现塑性铰,消耗一定的地震能量,之后盖板剪切屈服,进一步耗散地震能量,最终破坏时,节点区域侧板只是部分屈服进入塑性,大部分仍处于弹性阶段。整体结构满足“强柱弱梁,强节点弱构件”的设计原则。

[0049] 延性是指结构或破坏之前,其承载力无显著降低的条件下经受非弹性变形能力,在结构的抗震设计中,延性指标是一个重要特性。多腔钢管混凝土组合柱—钢梁U形刚接节点的层间位移角为7%—10%,满足我国规范要求。

[0050] 当结构处于地震作用时,结构有一个能量吸收和耗散的持续过程。当结构进入塑性状态时,其抗震性能主要取决于构件耗能能力。滞回曲线中加载阶段曲线所包围的面积可以反映结构吸收能量的大小;而卸载时的曲线与加载时曲线所包围的面积即为耗散能量。这些能量是通过材料的内摩阻或局部损伤而将能量变为热能散失到空间中去。散失的能量越多,结构破坏的可能性越小。由于上述的节点破坏顺序,梁端以及盖板先后耗散大量地震能量,最终保证节点的具有较好的耗能能力。如图8所示,节点的滞回曲线饱满,没有明显的捏缩现象,耗散大量地震能量,节点的耗能能力好,具有较强的抗震性能。

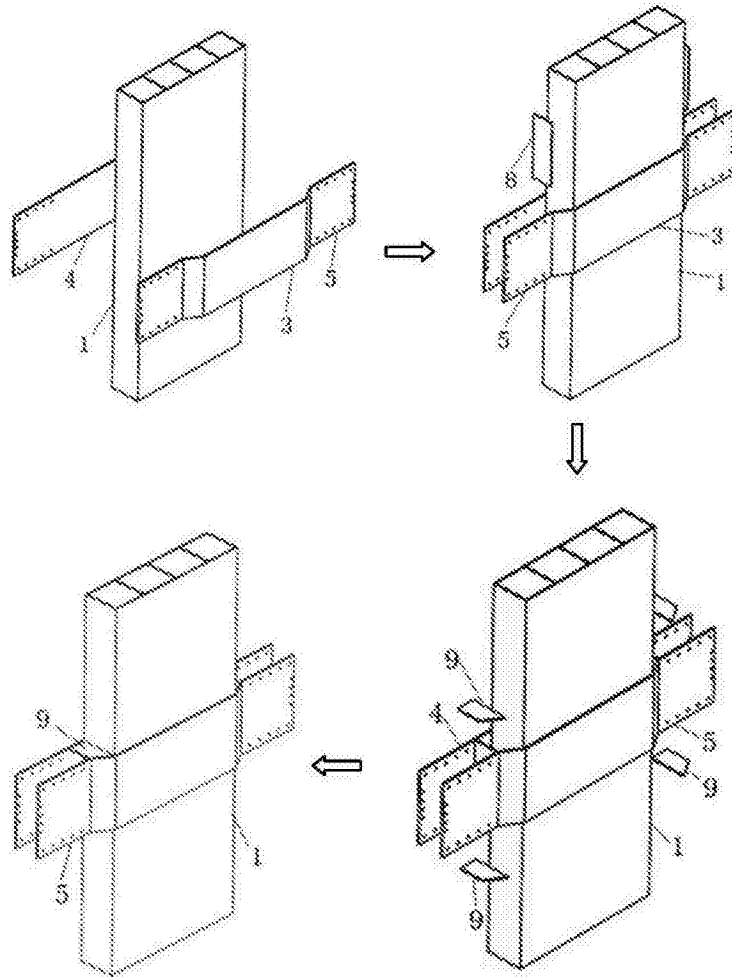


图1

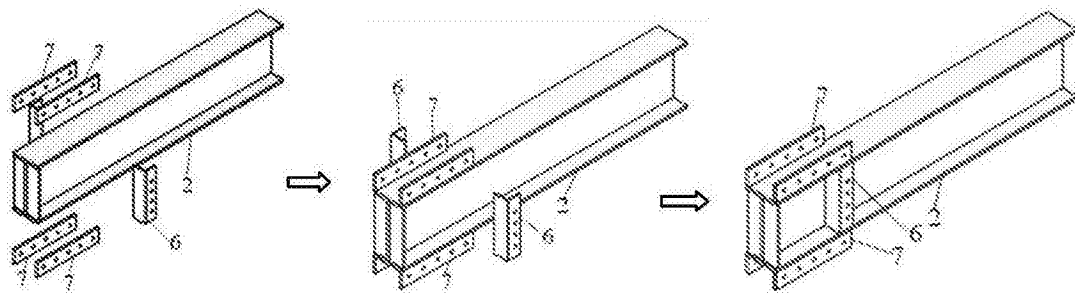


图2

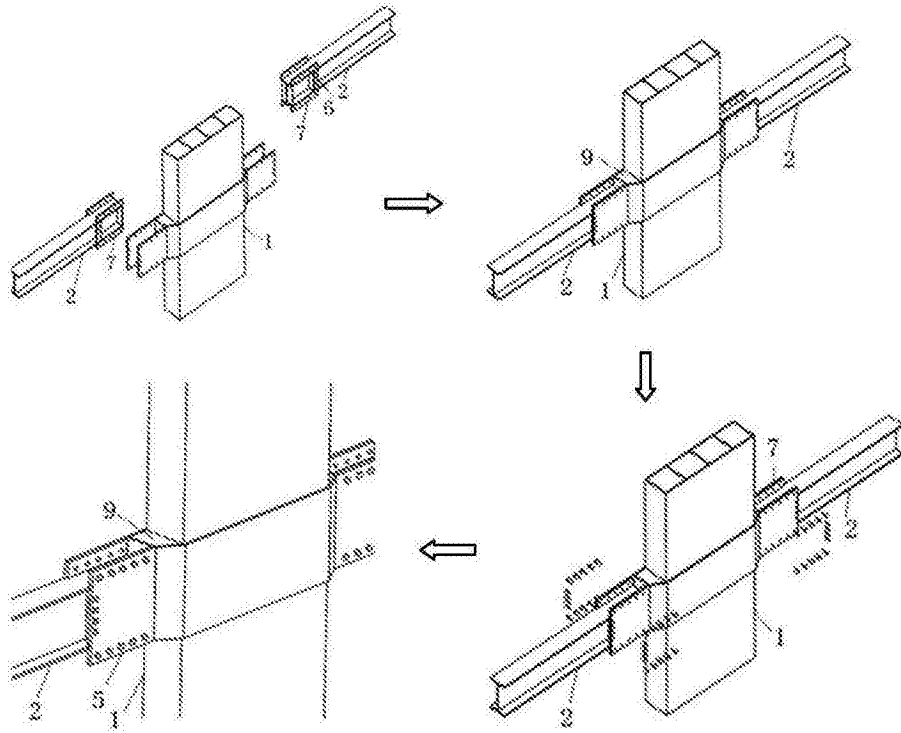


图3

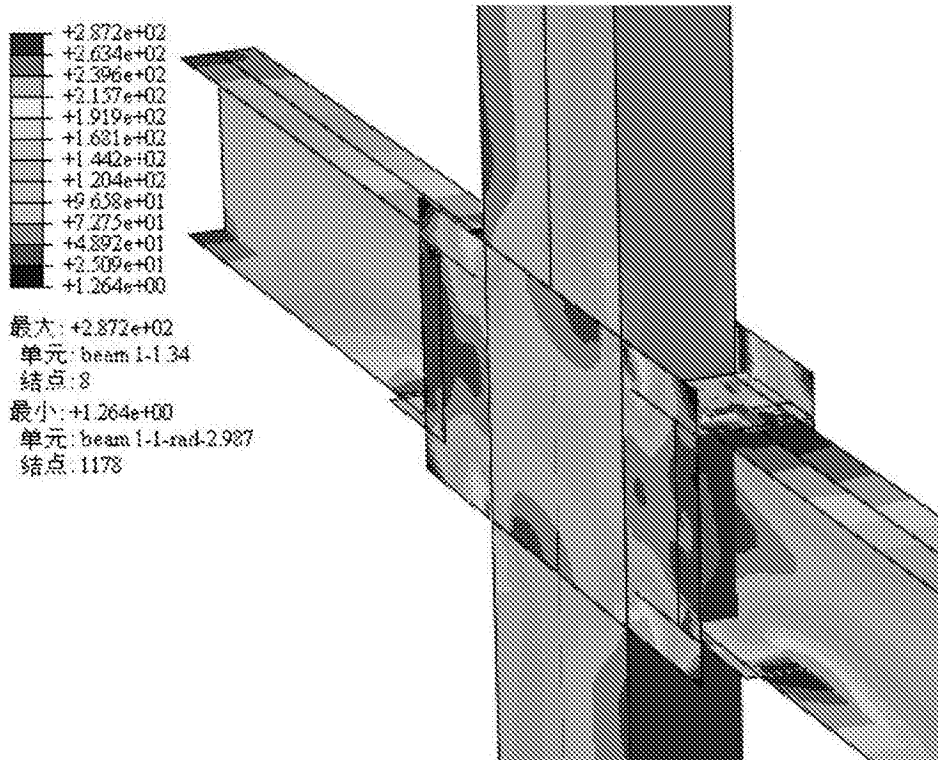


图4

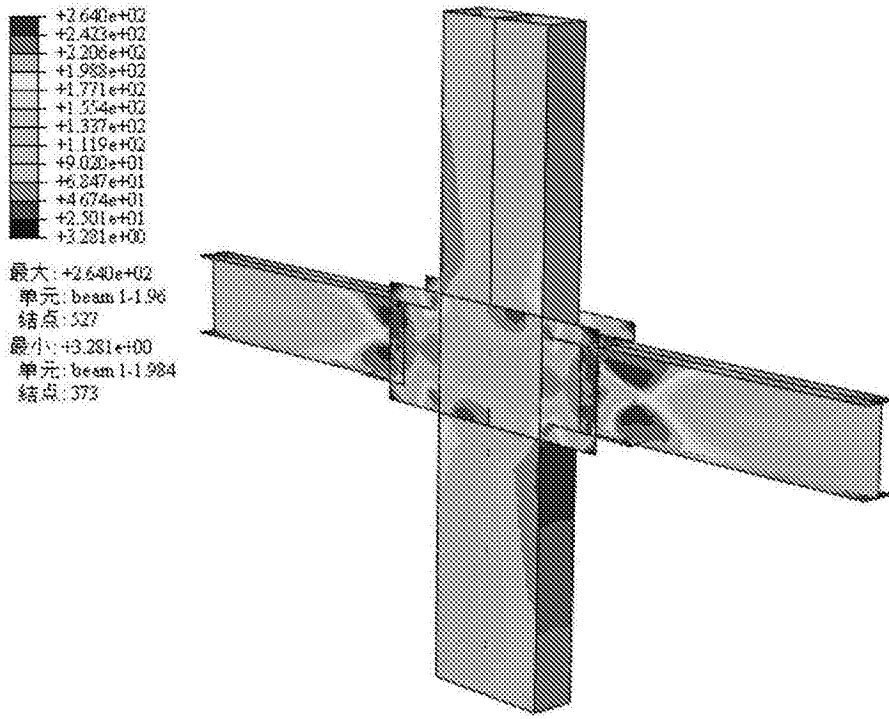


图5

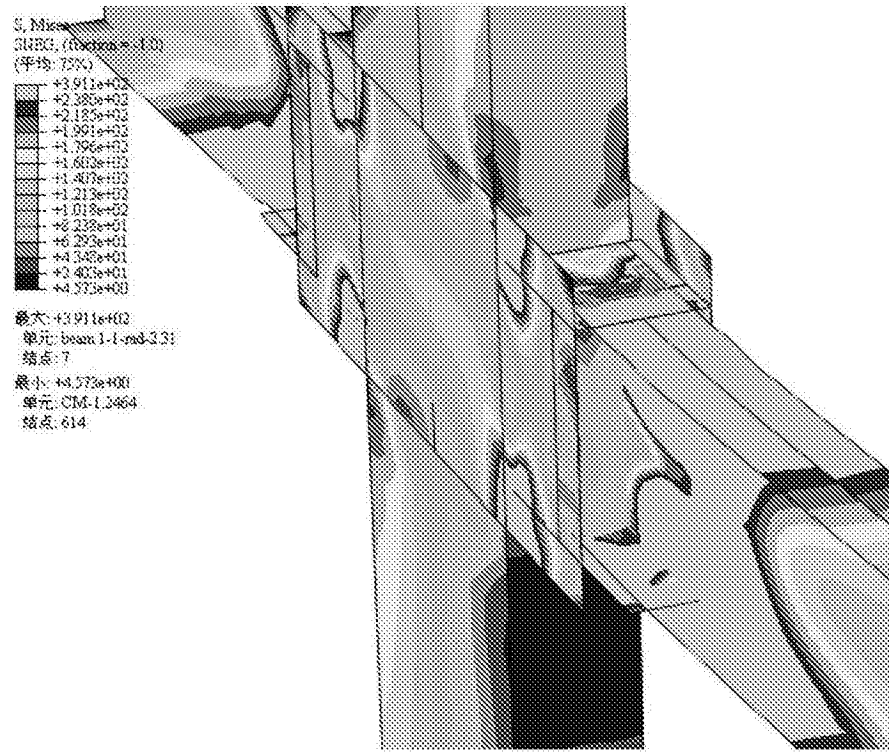


图6

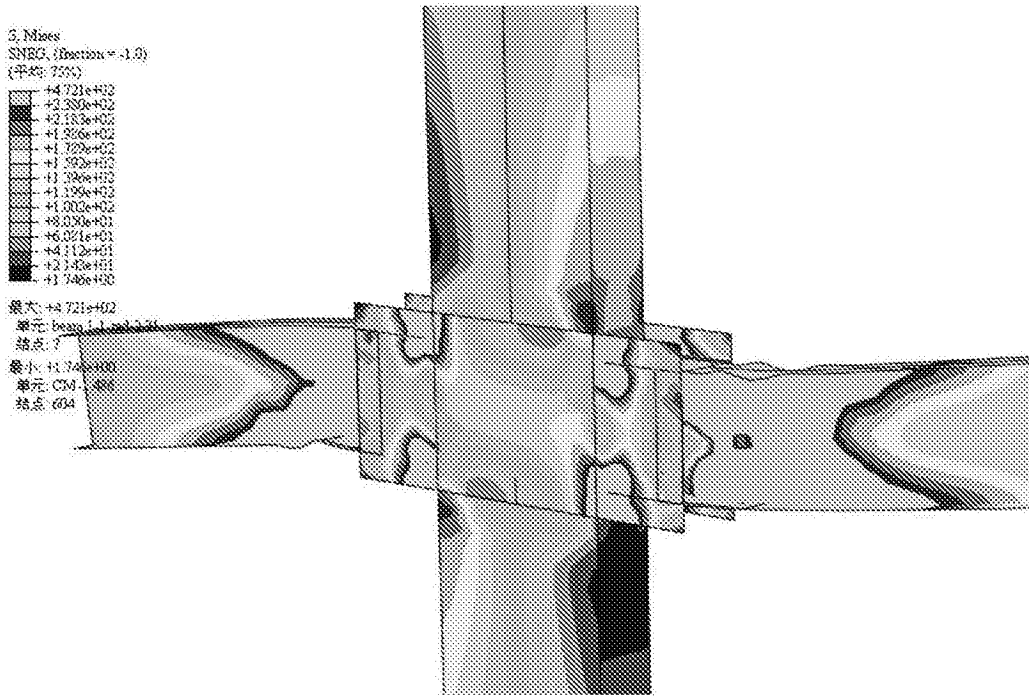


图7

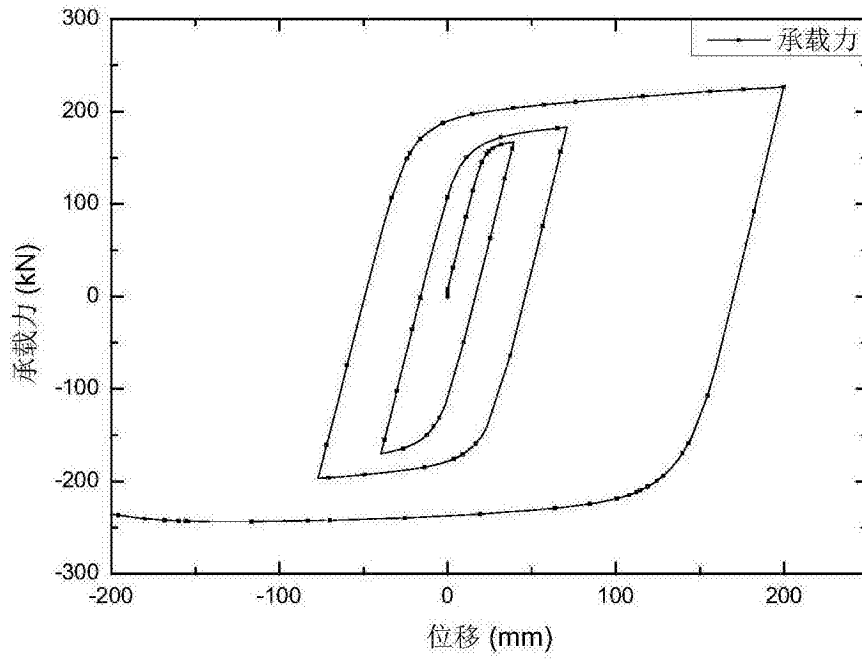


图8