



(12) 实用新型专利

(10) 授权公告号 CN 202248274 U

(45) 授权公告日 2012. 05. 30

(21) 申请号 201120327238. 7

(22) 申请日 2011. 09. 02

(73) 专利权人 上虞银木轻钢技术有限公司

地址 312352 浙江省绍兴市上虞市长塘镇长塘村

(72) 发明人 蒋伟明 徐卫庆 王才超

(74) 专利代理机构 杭州裕阳专利事务所(普通合伙) 33221

代理人 应圣义

(51) Int. Cl.

E04B 1/343(2006. 01)

E04B 1/344(2006. 01)

E04H 1/00(2006. 01)

E04H 1/12(2006. 01)

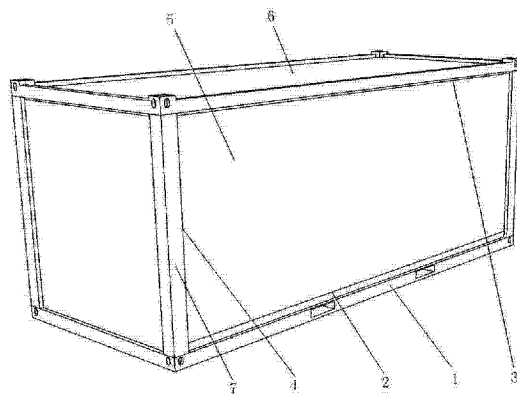
权利要求书 1 页 说明书 2 页 附图 3 页

(54) 实用新型名称

一种活动房

(57) 摘要

本实用新型公开了一种活动房,包括底板、四面墙体和屋顶,本实用新型的活动房还包括四根立柱,立柱可拆卸连接在底板的四个角上,四面墙体的底边分别与底板的四个边铰链连接,四面墙体的顶边分别与屋顶的四个边可拆卸连接,四面墙体的侧边分别与四根立柱可拆卸连接,屋顶的四个角分别与四根立柱的上端可拆卸连接。由于其四面墙体分别与底板的四个边铰链连接,在装配时,只需先把底板和屋顶通过四根立柱连接起来,形成一个活动房框架,然后把四面墙体翻起,通过螺栓或其它方式把四面墙体的顶边、侧边分别固定在屋顶和立柱上,即方便的完成了活动房的装配,与传统的折叠式活动房相比,它在保持方便运输的优点外,还具有了装配方便的特点。



1. 一种活动房,包括底板(1)、四面墙体(5)和屋顶(6),其特征在于它还包括四根立柱(7),所述立柱(7)可拆卸连接在底板(1)的四个角上,所述四面墙体(5)的底边(2)分别与底板(1)的四个边铰链连接,所述四面墙体(5)的顶边(3)分别与屋顶(6)的四个边可拆卸连接,所述四面墙体(5)的侧边(4)分别与四根立柱(7)可拆卸连接,所述屋顶(6)的四个角分别与四根立柱(7)的上端可拆卸连接。

2. 根据权利要求1所述的活动房,其特征在于它还包括四个包装柱(8),所述包装柱(8)的二端分别与底板(1)和屋顶(6)的四个角可拆卸连接。

一种活动房

[0001] 技术领域

[0002] 本实用新型涉及一种可折叠、便于运输的活动房屋，具体的说是涉及一种既便于运输，同时又易于现场安装的折叠式活动房。

背景技术

[0003] 可折叠式活动房屋因其具有可移动、方便运输等优点，已经被广泛的采用，中国实用新型专利“折叠式活动房屋”（专利号：200720067373.6）公开了一种折叠式活动房屋，包括底板、前墙、后墙、左墙、右墙，左屋顶、右屋顶、其前墙、后墙分别与左墙、右墙，左屋顶和右屋顶可拆卸连接，左、右屋顶之间也是可拆卸连接，底板与前墙、后墙为可转动连接或可拆卸连接，左墙与左屋顶、右墙与右屋顶也为可转动连接或可拆卸连接。采用了这种可折叠式的活动房屋，虽然在进行出厂运输时可以把底板、前墙、后墙、左墙、右墙，左屋顶、右屋顶等部件进行折叠后运输，节省了运输空间，但在现场装配时需把底板、前墙、后墙、左墙、右墙，左屋顶、右屋顶等部件进行装配，装配的工作量较大。

实用新型内容

[0004] 为克服上述缺陷，本实用新型旨在提供一种既能进行折叠，方便运输，同时又能方便的在现场进行装配的活动房。

[0005] 为达到上述目的，本实用新型采用的技术方案为：一种活动房，包括底板、四面墙体和屋顶，本实用新型的活动房还包括四根立柱，所述立柱可拆卸连接在底板的四个角上，所述四面墙体的底边分别与底板的四个边铰链连接，所述四面墙体的顶边分别与屋顶的四个边可拆卸连接，所述四面墙体的侧边分别与四根立柱可拆卸连接，所述屋顶的四个角分别与四根立柱的上端可拆卸连接。

[0006] 本实用新型的活动房还包括四个包装柱，所述包装柱的二端分别与底板和屋顶的四个角可拆卸连接。

[0007] 采用了本实用新型的活动房，由于其四面墙体分别与底板的四个边铰链连接，在装配时，只需先把底板和屋顶通过四根立柱连接起来，形成一个活动房框架，然后把四面墙体翻起，通过螺栓或其它方式把四面墙体的顶边、侧边分别固定在屋顶和立柱上，即方便的完成了活动房的装配，与传统的折叠式活动房相比，它在保持方便运输的优点外，还具有了装配方便的特点。

附图说明

[0008] 图 1 是本实用新型的结构示意图；

[0009] 图 2 是本实用新型的运输状态结构示意图；

[0010] 图 3 是本实用新型的装配过程示意图一；

[0011] 图 4 是本实用新型的装配过程示意图二。

[0012] 图中：1- 底板，2- 底边，3- 顶边，4- 侧边，5- 墙体，6- 屋顶，7- 立柱，8- 包装柱。

具体实施方式

[0013] 如图 1 所示,本实用新型公开了一种活动房,包括底板 1、四面墙体 5 和屋顶 6,本实用新型的活动房的创新点主要在于它还包括四根立柱 7,所述立柱 7 可拆卸连接在底板 1 的四个角上,所述四面墙体 5 的底边 2 分别与底板 1 的四个边铰链连接,所述四面墙体 5 的顶边 3 分别与屋顶 6 的四个边可拆卸连接,所述四面墙体 5 的侧边 4 分别与四根立柱 7 可拆卸连接,所述屋顶 6 的四个角分别与四根立柱 7 的上端可拆卸连接。如图 2 所示,在进行运输时,把四根立柱 7 从底板 1 和屋顶 6 上拆除,把四面墙体 5 向底板方向折拢,把四根立柱 7 放置在墙体 5 折拢后的缝隙处,然后把屋顶 6 盖在四面墙体 5 上,形成一个空间占据极小的包装,便于运输。同时,为了保证在运输过程中活动房的各个部件不会因相互错动而磕碰受到损伤,本实用新型的活动房还包括四个包装柱 8,所述包装柱 8 的二端分别与底板 1 和屋顶 6 的四个角可拆卸连接。在把四面墙体 5 的四根立柱 7 放置在底板 1 和屋顶 6 之间后,通过四个包装柱 8 分别把底板 1 的屋顶 6 的四个角固定起来,防止在运输过程中活动房的各个部件相互错动。

[0014] 下面结合附图具体介绍一下本实用新型的装配方法:如图 3 所示,在把活动房运送到目的地后,首先拆除四个包装柱 8,把四根立柱 7 分别固定在底板 1 的屋顶 6 的四个角上,形成一个活动房的框架。

[0015] 如图 4 所示,把四面墙体 5 分别从底板上折起,并把各个墙体 5 的顶边 3 固定在屋顶 6 的边上,把各个墙体 5 的侧边 4 分别固定在相应的立柱 7 上,即完成了活动房的装配。

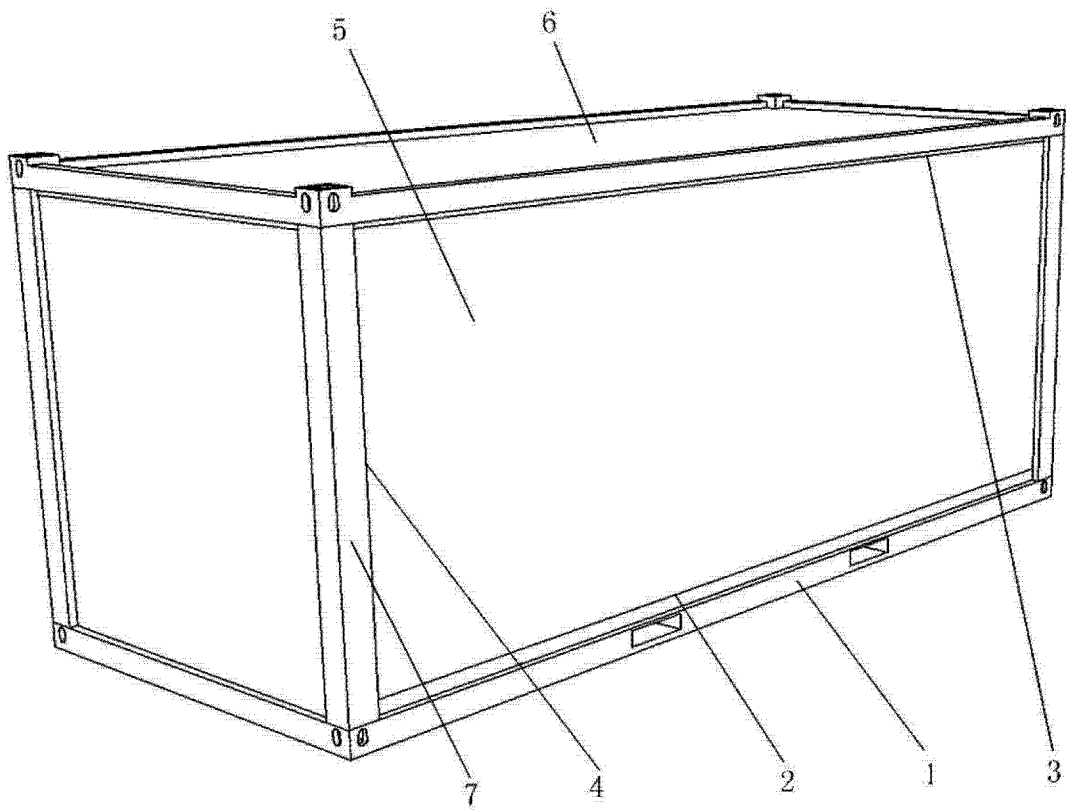


图 1

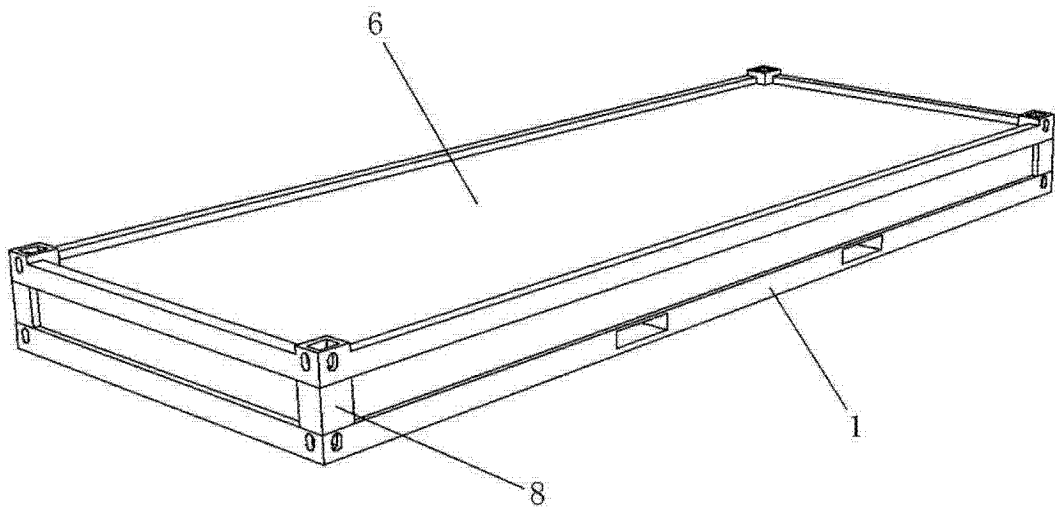


图 2

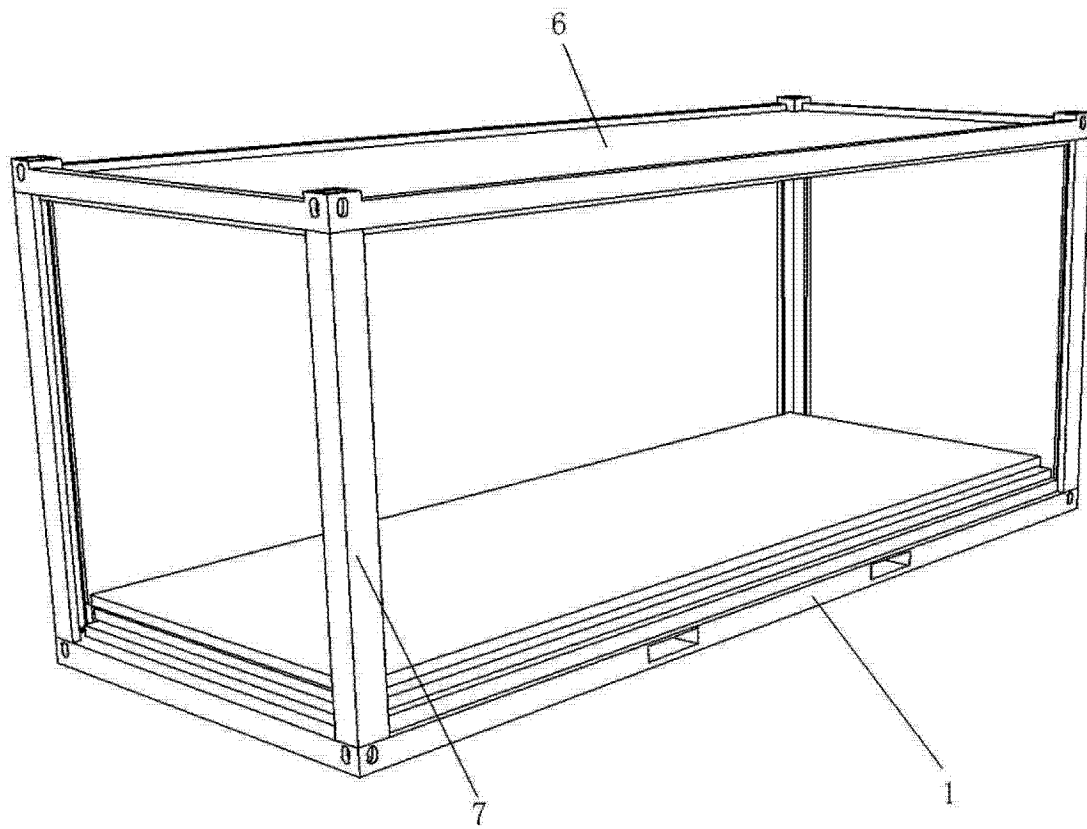


图 3

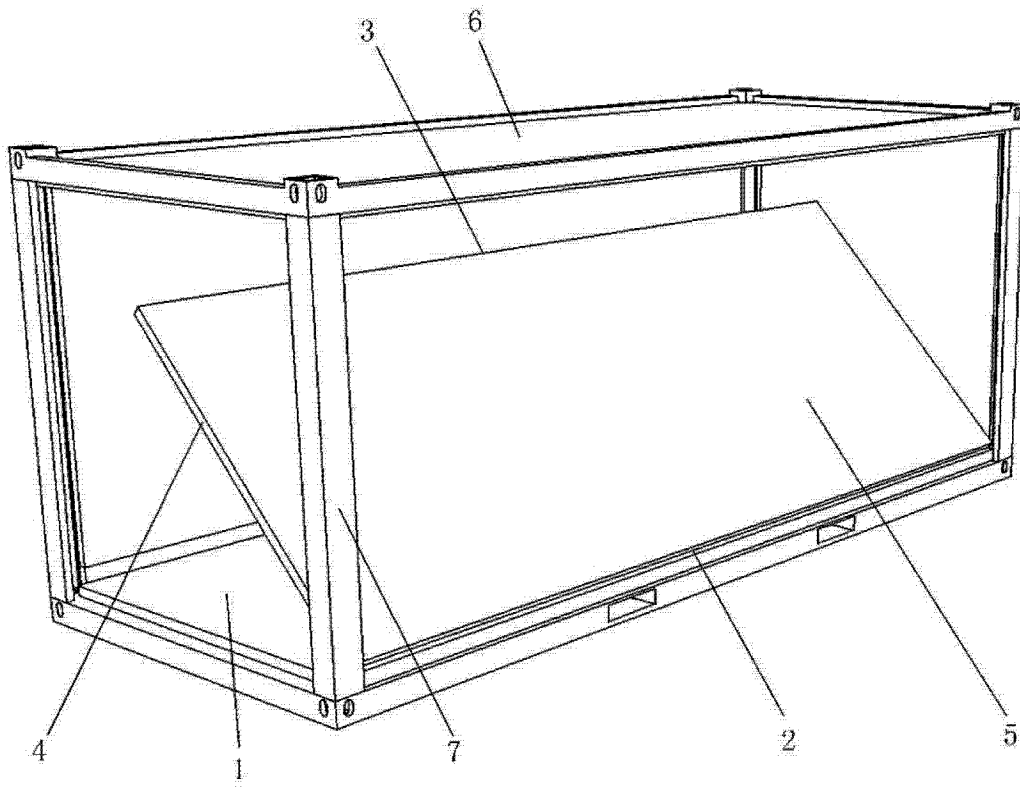


图 4