



(12)发明专利申请

(10)申请公布号 CN 106969599 A

(43)申请公布日 2017.07.21

(21)申请号 201710280069.8

(22)申请日 2017.04.26

(71)申请人 苏州市经纬农产品有限公司

地址 215000 江苏省苏州市吴中区角直镇
淞南村西横四组

(72)发明人 顾林男

(74)专利代理机构 苏州铭浩知识产权代理事务
所(普通合伙) 32246

代理人 吴音

(51) Int. Cl.

F26B 9/06(2006.01)

F26B 25/10(2006.01)

F26B 25/00(2006.01)

F26B 21/00(2006.01)

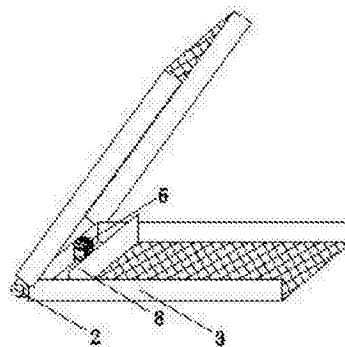
权利要求书1页 说明书2页 附图1页

(54)发明名称

一种自动卸料烘干装置

(57)摘要

本发明公开了一种自动卸料烘干装置,包括支架,滚轴,烘干置物盒和热风机;所述烘干置物盒放置在支架上端;所述烘干置物盒一侧设置有滚轴,所述烘干置物盒上下表面绕着滚轴转动;所述烘干置物盒上下表面为筛网结构;所述烘干置物盒内靠滚轴的一侧设置有气缸;所述气缸上设置有推料板;所述烘干置物盒的与气缸相对的侧边为敞开口;所述热风机设置在烘干置物盒的下方。本发明使用方便,烘干完成后气缸推动推料板将物品推入收集箱,完成自动卸料,体积小,使用灵活,成本低。



1. 一种自动卸料烘干装置,其特征在于:包括支架,滚轴,烘干置物盒和热风机;所述烘干置物盒放置在支架上端;所述烘干置物盒一侧设置有滚轴,所述烘干置物盒上下表面绕着滚轴转动;所述烘干置物盒上下表面为筛网结构;所述烘干置物盒内靠滚轴的一侧设置有气缸;所述气缸上设置有推料板;所述烘干置物盒的与气缸相对的侧边为敞开口;所述热风机设置在烘干置物盒的下方。

2. 根据权利要求1所述的一种自动卸料烘干装置,其特征在于:所述烘干置物盒为翻盖式。

3. 根据权利要求1所述的一种自动卸料烘干装置,其特征在于:在支架两侧设置有收集箱。

4. 根据权利要求1所述的一种自动卸料烘干装置,其特征在于:所述支架下方设置有滚轮。

一种自动卸料烘干装置

技术领域

[0001] 本发明涉及一种烘干装置,尤其是一种可自动卸料的烘干装置。

背景技术

[0002] 无论是农业还是工业,都会用到烘干设备,烘干设备比较传统的晾晒方式,效率更高,还不用收到天气的影响,随时随地可以烘干产品,但对应大型烘干设备不禁成本高,而且占地大,灵活性不够。

发明内容

[0003] 本发明目的是为了克服现有技术的不足而提供可自动卸料的烘干装置。

为达到上述目的,本发明采用的技术方案是:一种自动卸料烘干装置,包括支架,滚轴,烘干置物盒和热风机;所述烘干置物盒放置在支架上端;所述烘干置物盒一侧设置有滚轴,所述烘干置物盒上下表面绕着滚轴转动;所述烘干置物盒上下表面为筛网结构;所述烘干置物盒内靠滚轴的一侧设置有气缸;所述气缸上设置有推料板;所述烘干置物盒的与气缸相对的侧边为敞开口;所述热风机设置在烘干置物盒的下方。

[0004] 优选的,所述烘干置物盒为翻盖式。

[0005] 优选的,在支架两侧设置有收集箱。

[0006] 优选的,所述支架下方设置有滚轮。

[0007] 由于上述技术方案的运用,本发明与现有技术相比具有下列优点:

本发明方案的一种自动卸料烘干装置,使用方便,烘干完成后气缸推动推料板将物品推入收集箱,完成自动卸料,体积小,使用灵活,成本低。

附图说明

[0008] 下面结合附图对本发明技术方案作进一步说明:

附图1为本发明的一种自动卸料烘干装置的烘干置物盒的结构示意图;

附图2为本发明的一种自动卸料烘干装置的结构示意图。

具体实施方式

下面结合附图及具体实施例对本发明作进一步的详细说明。

[0009] 附图1-2为本发明所述的一种自动卸料烘干装置,包括支架1,滚轴2,烘干置物盒3和热风机4;所述烘干置物盒3放置在支架1上端;所述烘干置物盒3一侧设置有滚轴2,所述烘干置物盒3上下表面绕着滚轴2转动;所述烘干置物盒3上下表面为筛网结构;所述烘干置物盒3内靠滚轴2的一侧设置有气缸5;所述气缸5上设置有推料板8;所述烘干置物盒3的与气缸5相对的侧边为敞开口;所述烘干置物盒3为翻盖式;在支架1两侧设置有收集箱6;所述支架1下方设置有滚轮7。

[0010] 需要进行烘干时,将烘干置物盒3打开,将需要烘干物品放入烘干置物盒3内,将其

盖好;打开热风机4,将烘干置物盒3内的物品烘干,完成后气缸5推动推料板8将烘干好的物品推入到收集箱6中,完成自动卸料,烘干质量好,效率高,体积小,操作简单,使用方便。

[0011] 上述实施例只为说明本发明的技术构思及特点,其目的在于让熟悉此项技术的人士能够了解本发明的内容并加以实施,并不能以此限制本发明的保护范围,凡根据本发明精神实质所作的等效变化或修饰,都应涵盖在本发明的保护范围内。

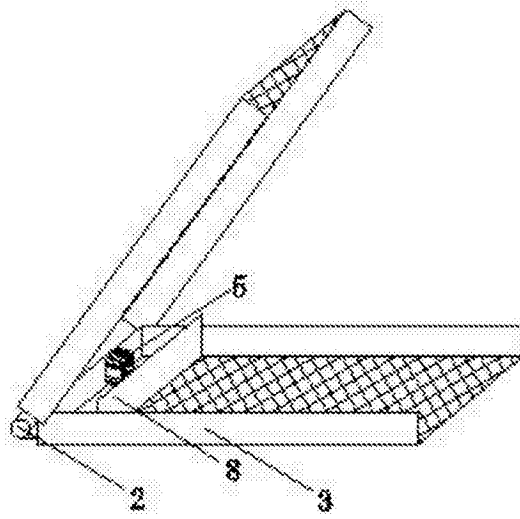


图1

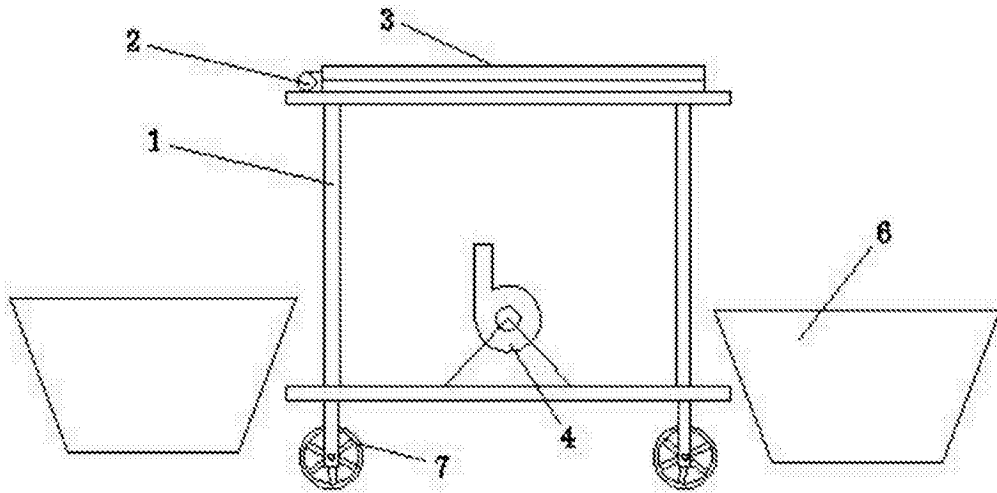


图2