



(19) 대한민국특허청(KR)
(12) 등록특허공보(B1)

(45) 공고일자 2018년01월08일
 (11) 등록번호 10-1815026
 (24) 등록일자 2017년12월28일

(51) 국제특허분류(Int. Cl.)
A41B 9/04 (2006.01) *A41C 1/00* (2014.01)
 (21) 출원번호 10-2012-7025057
 (22) 출원일자(국제) 2011년03월28일
 심사청구일자 2016년03월17일
 (85) 번역문제출일자 2012년09월25일
 (65) 공개번호 10-2013-0018250
 (43) 공개일자 2013년02월20일
 (86) 국제출원번호 PCT/JP2011/057649
 (87) 국제공개번호 WO 2011/122563
 국제공개일자 2011년10월06일
 (30) 우선권주장
 JP-P-2010-083229 2010년03월31일 일본(JP)
 (56) 선행기술조사문헌
 JP2001192903 A*
 *는 심사관에 의하여 인용된 문헌

(73) 특허권자
가부시키가이샤 와코르
 일본국 교토후 교토시 미나미쿠 잇쇼인 나카지마
 초 29반치
 (72) 발명자
카쿠노 마키
 일본국 교토후 교토시 미나미쿠 잇쇼인 나카지마
 초 29반치 가부시키가이샤 와코르 나이
 (74) 대리인
하영욱

전체 청구항 수 : 총 6 항

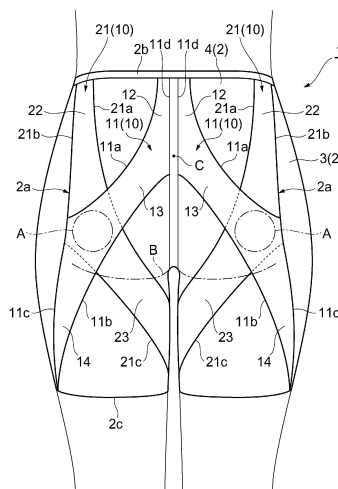
심사관 : 이강영

(54) 발명의 명칭 **가량이 있는 의류**

(57) 요약

둔구에 본체 생지가 파고들어가 버리는 것 같은 옷매무새의 흐트러짐을 방지하고, 체형 보정 기능의 향상이 도모된 가량이 있는 의류를 제공한다. 둔구(B) 주변의 군살이 붙기 쉬운 부위인 돌출 용이 영역(A)에 대응하는 위치를 지나 둔열측으로 비스듬하게 위쪽으로 이어설치된 제 1 긴체부(11), 및 돌출 용이 영역(A)에 대응하는 위치를 지나고 윗쪽으로 연장되는 제 2 긴체부(21)를 구비하는 구성으로 한다. 제 1 긴체부(11)에 의해 돌출 용이 영역(A)의 살이 둔열측으로 압박되고, 제 2 긴체부(21)에 의해 돌출 용이 영역(A)의 살이 윗쪽으로 압박된다. 이것에 의해, 둔구(B)의 좌우 방향의 길이가 짧아지도록 체형을 보정하여 둔구(B)에 본체 생지가 파고들어가 버리는 것 같은 옷매무새의 흐트러짐을 방지한다.

대표도 - 도1



명세서

청구범위

청구항 1

적어도 착용자의 둔부를 덮는 본체부와 상기 본체부의 긴체력보다 강한 긴체력을 갖는 긴체부를 구비하는 가량이 있는 의류로서,

상기 긴체부는,

좌우의 대전자를 연결하는 제 1 가상선과, 배면시에 있어서 좌우의 넓적다리의 베이스의 폭방향의 중앙부를 통과하는 수직인 제 2 가상선과의 교점의 좌우 방향외측에서 둔구와의 사이의 하방 근방부분에 형성된 군살이 부착되기 쉬운 돌출 용이 영역을 덮는 부분에,

둔열 상단부 근방으로부터 좌우의 대전자를 통과하지 않도록, 각각 이어설치된 좌우 한쌍의 제 1 긴체부와,

상기 제 1 긴체부와 상기 돌출 용이 영역을 덮는 부분에서 교차하며, 상기 돌출 용이 영역을 덮는 부분으로부터 윗쪽으로 각각 이어설치된 좌우 한쌍의 제 2 긴체부를 구비하는 것을 특징으로 하는 가량이 있는 의류.

청구항 2

제 1 항에 있어서,

상기 제 1 긴체부의 상단부는 둔열 상단부 근방으로부터 더욱 윗쪽으로 연장되어 있는 것을 특징으로 하는 가량이 있는 의류.

청구항 3

제 1 항 또는 제 2 항에 있어서,

상기 제 1 긴체부의 하단부는 상기 돌출 용이 영역으로부터 아랫쪽으로 연장되어 있는 것을 특징으로 하는 가량이 있는 의류.

청구항 4

제 1 항 또는 제 2 항에 있어서,

상기 제 2 긴체부의 하단부는 상기 돌출 용이 영역으로부터 허벅다리측으로 둔구를 비스듬히 걸치도록 연장되어 있는 것을 특징으로 하는 가량이 있는 의류.

청구항 5

제 1 항 또는 제 2 항에 있어서,

상기 긴체부는 상기 본체부의 일부의 신도를 변경함으로써 형성되어 있는 것을 특징으로 하는 가량이 있는 의류.

청구항 6

제 1 항 또는 제 2 항에 있어서,

상기 긴체부는 상기 본체부에 덧천을 부착해서 형성되어 있는 것을 특징으로 하는 가량이 있는 의류.

발명의 설명

기술 분야

본 발명은 가량이 있는 의류에 관한 것이다.

[0001]

배경 기술

[0002] 예를 들면, 거들 등의 가량이 있는 의류에 있어서 착용자의 체형을 보정하는 기능이나 근육을 서포트하는 기능을 실현하기 위해서, 착용자를 덮는 본체 생지의 긴체력(緊縮力)보다 강한 긴체력을 갖는 띠형상의 긴체부(緊縮部)가 형성되어 있다(예를 들면, 특허문헌 1 참조). 특허문헌 1에 기재된 가량이 있는 의류에서는 착용했을 때에 착용자의 좌우의 대전자 근방으로부터 허리부 상부에 상당하는 위치에 볼록 형상으로 만곡되어 띠형상의 긴체부가 형성되어 있다.

선행기술문헌

특허문헌

[0003] (특허문헌 0001) 일본 특허 공개 2004-156153호 공보

발명의 내용

[0004] 그러나, 종래의 가량이 있는 의류에서는 착용자의 동작에 따라 옷매무새의 흐트러짐이 발생할 경우가 있고, 예를 들면 둔부와 넓적다리 사이에 형성되는 둔구(gluteal fold)에 본체 생지가 파고들어가 옆주름이 발생하는, 소위 옷매무새의 흐트러짐이 발생하고 있었다. 또한, 이 옷매무새의 흐트러짐에 의해 둔부 하부로부터 다리부에 연속되는 곡선이 급준하게 됨으로써 다리가 짧게 보여 버린다고 하는 문제가 있었다.

[0005] 본 발명은 이러한 과제를 해결하기 위해서 이루어진 것이며, 둔구에 본체 생지가 파고들어가는 것 같은 옷매무새의 흐트러짐을 방지하고, 체형 보정 기능의 향상이 도모된 가량이 있는 의류를 제공하는 것을 목적으로 한다.

[0006] 본 발명자는 과제의 해결을 위해서 예의 연구를 거듭하는 과정에서, 둔부에 있어서 둔구의 좌우 양단 주변에 군살(지방분이 많은 살)이 붙기 쉬운 개소가 있는 것을 발견하고, 이 군살이 붙기 쉬운 개소의 일부가 그 주변부보다 돌출되어 있기 때문에 둔부 하부의 처짐이 커지고, 둔구에 본체 생지(바디)가 파고들기 쉬워져서 옷매무새의 흐트러짐이 발생하기 쉬워진다는 지견을 얻었다. 그리고, 둔구의 좌우 양단 주변에 위치하는 상기 군살이 붙기 쉬운 개소의 일부를 둔열측으로 압박하도록 긴체부를 설치함으로써 둔부의 상승 각도를 큰 것으로 할 수 있는 것, 둔구 에 대한 본체 생지의 파고들어감을 적게 하는데에 효과적인 것을 찾아냈다.

[0007] 그래서, 본 발명에 의한 가량이 있는 의류는 적어도 착용자의 둔부를 덮는 본체부와, 본체부의 긴체력(緊縮力)보다 강한 긴체력을 갖는 긴체부를 구비하는 가량이 있는 의류로서, 긴체부는, 좌우의 대전자를 연결하는 제 1 가상선과, 배면시에 있어서 좌우의 넓적다리의 베이스의 폭방향의 중앙부를 통과하는 수직선인 제 2 가상선과의 교점의 좌우 방향외측에서 둔구와의 사이의 하방 근방부분에 형성된 군살이 부착되기 쉬운 돌출 용이 영역을 덮는 부분에, 둔열 상단부 근방으로부터 좌우의 대전자를 통과하지 않도록, 각각 이어설치된 좌우 한쌍의 제 1 긴체부와, 상기 제 1 긴체부와 상기 돌출 용이 영역을 덮는 부분에서 교차하며, 상기 돌출 용이 영역을 덮는 부분으로부터 윗쪽으로 각각 이어설치된 좌우 한쌍의 제 2 긴체부를 구비하는 것을 특징으로 하고 있다.

[0008] 이러한 가량이 있는 의류는 둔구 주변의 군살이 붙기 쉬운 부위인 돌출 용이 영역에 대응하는 위치를 지나 둔열측으로 비스듬하게 위쪽으로 연장되는 제 1 긴체부를 구비하는 구성이기 때문에, 군살의 붙기 쉬운 개소인 돌출 용이 영역을 둔열측으로 압박할 수 있다. 이것에 의해, 둔구의 좌우 양단부 부근의 군살이 둔열측으로 모아 지므로 둔구의 좌우 방향의 길이가 짧아지도록 착용자의 체형을 보정할 수 있다. 또한, 가량이 있는 의류는 둔구 주변의 군살이 붙기 쉬운 부위인 돌출 용이 영역에 대응하는 위치를 지나 윗쪽으로 연장되는 제 2 긴체부를 구비하는 구성이기 때문에, 군살의 붙기 쉬운 개소인 돌출 용이 영역을 윗쪽으로 압박할 수 있다. 이것에 의해, 둔구의 좌우 양단부 부근의 군살이 허리부의 좌우 양단측으로 끌어올려지므로 둔구의 좌우 방향의 길이가 짧아지도록 착용자의 체형을 보정할 수 있다. 이들 제 1 긴체부 및 제 2 긴체부에 의해 둔구의 좌우 방향의 길이가 짧아지도록 착용자의 체형이 보정되어 둔구의 깊이가 얕아지는 것, 옷매무새의 흐트러짐이 방지되어 긴체부가 바른 위치에 유지되는 것의 상승 효과에 의해 긴체부에 의한 체형 보정 기능이 더욱 효과적으로 발휘된다. 그 결과, 둔부의 돌출이 바람직하게 보정되어 둔부 하부로부터 다리부로 연속되는 곡선이 급준하게 되는 것을 방지하여 착용자의 다리가 길어 보이게 된다. 또한, 둔부를 작게 보이게 하는 효과도 생긴다.

[0009] 또한, 제 1 긴체부의 상단부는 둔열 상단부 근방으로부터 더욱 윗쪽으로 연장되어 있는 것이 바람직하다. 이것에 의해, 군살이 붙기 쉬운 부위인 돌출 용이 영역의 군살을 둔열측으로 비스듬하게 위쪽으로 더욱 모을 수 있다.

[0010] 또한, 제 1 긴체부의 하단부는 돌출 용이 영역에 대응하는 위치로부터 비스듬히 아래쪽 외측으로 연장되어 있는 것이 바람직하다. 이것에 의해, 둔구의 좌우 양단부 부근의 군살이 부착되어 있는 개소로부터 둔부의 직하방에 위치하는 넓적다리의 베이스 부분을 지나지 않도록 아래쪽으로 제 1 긴체부가 형성되므로, 돌출 용이 영역의 군살을 둔열측에 비스듬하게 위쪽으로 더욱 모을 수 있다.

[0011] 또한, 제 2 긴체부의 하단부는 돌출 용이 영역에 대응하는 위치로부터 허벅다리측으로 둔구를 비스듬히 걸치도록 연장되어 있는 것이 바람직하다. 이것에 의해, 제 2 긴체부의 하단부가 허벅다리에 밀착되기 때문에 착용자에게 조임력을 효과적으로 느끼게 할 수 있고, 긴체부에 의한 체형 보정 기능이 충분히 발휘되어 있는 것을 착용자에게 인식시킬 수 있다.

[0012] 또한, 긴체부는 본체부의 일부의 신도를 변경함으로써 형성되어 있어도 좋다.

[0013] 또한, 긴체부는 본체부에 덧천을 부착해서 형성하는 것으로 해도 좋다.

[0014] (발명의 효과)

[0015] 본 발명의 가량이 있는 의류에 의하면, 둔구의 좌우 양단부 부근의 살을 둔열측으로 모아서 끌어올림으로써 둔구의 좌우 방향의 길이를 짧게 해서 둔구에 본체 생지가 파고들어 버리는 옷매무새의 흐트러짐을 방지하고, 체형 보정 기능의 향상을 꾀할 수 있다.

도면의 간단한 설명

[0016] 도 1은 본 발명의 실시형태에 의한 가량이 있는 의류를 착용 상태에서 나타내는 배면도이다.

도 2는 도 1에 나타내는 가량이 있는 의류의 사시도이며, 덧천의 봉착의 유무를 나타내는 도면이다.

도 3은 긴체부의 배치와, 한쪽 발 들기 동작시에 있어서의 피부의 신진율이 높은 부위와의 위치 관계를 나타내는 도면이다.

도 4는 본 실시형태에 의한 거들을 착용했을 경우의 둔부의 상승 각도와, 종래의 거들을 착용했을 경우의 둔부의 상승 각도를 비교하기 위한 도면이다.

도 5는 본 실시형태에 의한 거들을 착용했을 경우의 둔구의 좌우 방향의 길이와, 종래의 거들을 착용했을 경우의 둔구의 좌우 방향의 길이를 비교하기 위한 도면이다.

도 6은 실시형태에 의한 제 1 변형예의 가량이 있는 의류의 배면도이다.

도 7은 실시형태에 의한 제 2 변형예의 가량이 있는 의류의 배면도이다.

도 8은 실시형태에 의한 제 3 변형예의 가량이 있는 의류의 정면도이다.

도 9는 실시형태에 의한 제 3 변형예의 가량이 있는 의류의 배면도이다.

도 10은 실시형태에 의한 제 4 변형예의 가량이 있는 의류의 배면도이다.

도 11은 실시형태에 의한 제 5 변형예의 가량이 있는 의류의 배면도이다.

도 12는 실시형태에 의한 제 6 변형예의 가량이 있는 의류의 배면도이다.

도 13은 실시형태에 의한 제 7 변형예의 가량이 있는 의류의 배면도이다.

발명을 실시하기 위한 구체적인 내용

[0017] 이하, 본 발명에 의한 가량이 있는 의류의 바람직한 실시형태에 대해서 도면을 참조하면서 설명한다. 또한, 도면의 설명에 있어서 동일 또는 상당 요소에는 동일한 부호를 붙여서 중복되는 설명은 생략한다.

[0018] 본 실시형태에서는 가량이 있는 의류로서 여성용의 가량이 있는 거들(롱타입 거들)(1)을 예로 들어서 설명한다. 거들(1)은 하복부로부터 무릎 위 근방까지를 피복하는 롱타입의 거들이다. 이 거들(1)은 착용자의 하반신을 덮는 가량이 있는 본체부(2)를 구비하고, 이 본체부(2)는 하반신의 정면측을 덮는 앞길(front body)(3)과,

하반신의 배면측을 덮는 뒷길(back body)(4)을 갖는다. 거들(1)은 좌우 대칭으로 형성되어 있다.

- [0019] 본체부(2)는 신축성을 갖는 본체 생지로 구성되어 있다. 또한, 본체 생지는 예를 들면 투웨이 라셀(two-way raschel), 투웨이 트리콧, 더블 라셀, 환편(circular knitting), 레이스재 등을 사용한 편성포에 의해 형성하는 것이 고려되지만, 그 밖의 신축성을 갖는 소재에 의해 형성하는 것으로 해도 좋다. 앞길(3)은 하반신의 정면측에서 옆측에 걸쳐서 형성되어 배면측에서 뒷길(4)과 봉합되어 있다. 앞길(3)과 뒷길(4)의 봉합 라인(2a)은 본체부(2)의 배면측의 측부에 형성되고, 상부 가장자리(2b)로부터 옷자락부(하부 가장자리)(2c)에 걸쳐서 상하 방향으로 연장되어 있다.
- [0020] 또한, 거들(1)은 본체부(2)의 긴체력보다 강한 긴체력을 가지고 띠형상으로 형성된 긴체부(10)를 구비하고 있다. 여기에서, 본 발명자는 둔부에 있어서 둔구(B)의 좌우 양단 주변에 군살(여분의 살)이 붙기 쉬운 개소가 있고, 군살이 붙기 쉬운 개소의 일부에는 주변보다 돌출된 돌출 용이 영역(A)이 형성되는 것을 발견했다. 그리고, 이 돌출 용이 영역(A)이 주변보다 돌출되기 때문에 둔구(B)에 본체부(2)가 과고들어가기 쉬워져서 옷매무새의 흐트러짐이 발생하기 쉬워진다고 하는 지견을 얻었다. 그래서, 긴체부(10)는 돌출 용이 영역(A)을 둔열측으로 압박하도록 설치되어 있다. 또한, 돌출 용이 영역(A)은 도 1에 있어서 일점쇄선으로 나타내어져 있다.
- [0021] 예를 들면, 좌우의 대전자(D)를 연결하는 직선을 제 1 가상선(L₁)(도 5 참조)으로 하고, 넓적다리의 베이스 폭 방향의 중앙을 지나 상하 방향으로 연장되는 직선을 제 2 가상선(L₂)으로 하면, 돌출 용이 영역(A)은 상하 방향에 있어서 제 1 가상선(L₁)과 둔구(B) 사이이며, 폭방향에 있어서 제 2 가상선(L₂)보다 약간 외측에 위치하고 있다.
- [0022] 긴체부(10)는 둔열 상단부(C) 근방으로부터 좌우의 돌출 용이 영역(A)에 대응하는 위치까지 비스듬히 아래쪽으로 이어설치된 좌우 한쌍의 제 1 긴체부(11)와, 좌우의 돌출 용이 영역(A)에 대응하는 위치로부터 윗쪽으로 이어설치된 좌우 한쌍의 제 2 긴체부(21)를 구비하고 있다. 제 1 긴체부(11) 및 제 2 긴체부(21)는 띠형상을 이루고, 예를 들면 덧천에 의해 각각 형성되어 있다.
- [0023] 제 1 긴체부(11)는 본체부(2)의 상부 가장자리(2b)로부터 뒷중심을 따라 아랫쪽으로 둔열의 상단부(C) 근방까지 연장되는 상단부(12)와, 둔열의 상단부(C) 근방으로부터 좌우의 돌출 용이 영역(A)에 대응하는 위치까지 비스듬히 아래쪽으로 연장되는 경사부(13)와, 좌우의 돌출 용이 영역(A)으로부터 더욱 아랫쪽으로 연장되어 옷자락부(2c) 근방까지 형성된 하단부(14)를 갖는다. 상단부(12), 경사부(13), 및 하단부(14)는 연속해서 형성되어 있다. 또한, 제 1 긴체부(11)는 돌출 용이 영역(A)을 덮도록 형성되어 있다. 또한, 제 1 긴체부(11)의 상단부(12)는 뒷중심을 사이에 두고 연속해서 형성되어 있다.
- [0024] 제 1 긴체부(11)의 상변(폭방향의 상측의 단부)(11a)은 상부 가장자리(2b)로부터 아랫쪽으로 연장되어 돌출 용이 영역(A)의 상부 근방으로 완만하게 만곡되어 형성되어 있다. 제 1 긴체부(11)의 하변(폭방향의 하측의 단부)(11b)은 뒷중심으로부터 비스듬히 아래쪽으로 연장되고, 돌출 용이 영역(A)보다 내측(둔열측)을 지나 옷자락부(2c) 근방까지 형성되어 있다. 제 1 긴체부(11)의 하변(11b)은 완만하게 만곡되고, 아래쪽을 향함에 따라서 봉합 라인(2a)에 접근하도록 형성되어 있다.
- [0025] 제 1 긴체부(11)의 상변(11a)의 하단으로부터 굴곡 형성된 측변(11c)은 돌출 용이 영역(A)의 외측을 지나 봉합 라인(2a)을 따라 상하 방향으로 연장되고, 옷자락부(2c)까지 도달하고 있다. 제 1 긴체부(11)의 하단부(14)의 폭은 아래쪽을 향함에 따라서 끝이 가늘어지는 형상으로 되어 있다.
- [0026] 한편, 제 1 긴체부(11)의 하변(11b)의 상단으로부터 더욱 윗쪽으로 형성된 변(11d)은 뒷중심을 따라 상하 방향으로 연장되고, 둔열의 상단(C) 근방을 지나서 상부 가장자리(2b)까지 도달하고 있다.
- [0027] 제 2 긴체부(21)는 양측부에 있어서 상부 가장자리(2b)로부터 돌출 용이 영역(A)에 대응하는 위치까지 상하 방향으로 연장되는 상하 방향부(22)와, 돌출 용이 영역(A)으로부터 허벅다리측까지 비스듬히 아래쪽으로 연장되는 경사부(23)를 갖는다. 상하 방향부(22) 및 경사부(23)는 연속해서 형성되어 있다. 또한, 제 2 긴체부(21)는 돌출 용이 영역(A)을 덮도록 형성되어 있다.
- [0028] 제 2 긴체부(21)의 상변(폭방향의 상측의 단부)(21a)은 상부 가장자리(2b)로부터 아랫쪽으로 연장되고, 뒷중심측으로 완만하게 만곡되어 돌출 용이 영역(A)보다 내측을 지나 허벅다리측으로 형성되어 있다. 제 2 긴체부(21)의 상변(21a)의 하단부는 허벅다리의 정면측까지 나선형상으로 형성되어 있다.
- [0029] 제 2 긴체부(21)의 측변(21b)은 배면측의 측부 근방에서 상하 방향으로 연장 되고, 상부 가장자리(2b)로부터 돌

출 용이 영역(A) 근방까지 형성되어 있다. 측면(21b)의 하단부는 돌출 용이 영역(A)보다 외측을 지나도록 배치되어 있다. 측면(21b)은 봉합 라인(2a)을 따라 상부 가장자리(2b)로부터 돌출 용이 영역(A)의 하부측까지 연장되어 있다.

- [0030] 제 2 긴체부(21)의 하변(폭방향의 하측의 단부)(21c)은 측면(21b)의 하단으로부터 굴곡 형성되고, 돌출 용이 영역(A) 근방으로부터 비스듬히 아래쪽으로 둔구(B)를 넘어 허벅다리측으로 형성되어 있다. 하변(21c)의 하단부는 허벅다리의 정면측까지 나선형상으로 형성되어 있다. 제 2 긴체부(21)의 경사부(23)의 폭은 대략 일정하게 되어 있다.
- [0031] 긴체부(10)는 돌출 용이 영역(A)에 대응하는 위치에 있어서 제 1 긴체부(11)와 제 2 긴체부(21)가 교차하고 있다. 예를 들면, 제 1 긴체부(11)가 본체 생지측에 배치되고, 그 위에 제 2 긴체부(21)가 배치되어 있다. 착용 상태에 있어서는 제 1 긴체부(11)가 피부측에 배치되고, 그 위에 제 2 긴체부(21)가 배치된다. 또한, 착용자의 피부측에 제 2 긴체부가 배치되어도 좋다. 돌출 용이 영역(A)은 제 1 긴체부(11) 및 제 2 긴체부(21)에 의해 피복되고, 2방향으로 압박 가능하게 되어 있다.
- [0032] 본 실시형태에서는 돌출 용이 영역(A) 전체를 덮도록 제 1 긴체부(11)와 제 2 긴체부(21)가 설치되어 있다. 그러나, 본 발명은 이것에 한정되는 것은 아니다. 예를 들면, 체형 보정 기능이 충분히 얻어지는 경우에는 돌출 용이 영역(A)의 일부를 덮도록 제 1 긴체부(11)와 제 2 긴체부(21)를 설치하는 것으로 해도 좋다.
- [0033] 이어서, 도 2를 참조하여 긴체부(10)가 덧천에 의해 형성되어 있을 경우의 봉착 위치에 대하여 설명한다. 도 2는 긴체부인 덧천의 봉착의 유무를 도시한 도면이다. 제 1 긴체부(11)는 도 2에 있어서 실선으로 나타내어지는 상변(11a), 측면(11c), 및 변(11d)이 본체 생지에 봉착되고, 파선으로 나타내어지는 하변(11b)이 본체 생지에 봉착되어 있지 않다. 제 1 긴체부(11)의 하변(11b)은 본체 생지에 대하여 자유로운 상태이며, 본체 생지에 대하여 접촉 분리 가능한 구성으로 되어 있다.
- [0034] 제 2 긴체부(21)는 도 2에 있어서 실선으로 나타내어지는 상변(21a), 및 측면(21b)이 본체 생지에 봉착되고, 파선으로 나타내어지는 하변(21c)이 본체 생지에 봉착되어 있지 않다. 제 2 긴체부(21)의 하변(21c)은 본체 생지에 대하여 자유로운 상태이며, 본체 생지에 대하여 접촉 분리 가능한 구성으로 되어 있다. 제 1 긴체부(11) 및 제 2 긴체부(21)에 있어서 대향하는 변 중, 상측[상부 가장자리(2b)측]에 배치된 변만을 봉착하도록 하여도 좋다. 또한, 상변의 전체 길이에 걸쳐서 봉착 해도 좋고, 상변의 일부만을 봉착해도 좋다.
- [0035] 이어서, 도 3을 참조하여 긴체부의 배치와 한쪽 발 들기 동작시에 있어서의 피부의 신전율의 관계에 대하여 설명한다. 도 3에서는 착용자의 둔부를 나타내고, 거기에 한쪽 발 들기 동작시에 있어서의 피부의 신전율을 나타내고 있다. 둔부 주변은 다른 부위와 비교하여 피부가 신장되기 쉬운 것을 알 수 있다. 둔구(B)의 바로 아래에 위치하는 부위(S₂)는 주변과 비교해서 특히 피부의 신전율이 높고, 150%이상이다. 부위(S₂)의 상하 방향에 인접하는 부위(S₁, S₃)는 피부의 신전율이 130% ~150%정도이며, 부위(S₃)의 윗쪽에 인접하는 부위(S₄)는 부위(S₁~S₃)와 비교하여 신전율이 낮은 것을 알 수 있다.
- [0036] 본 실시형태의 긴체부(10)는 각각 피부가 비교적 신장되기 어려운 위치를 통과하도록 설치되어 있다. 긴체부(10) 중 돌출 용이 영역(A)에 대응하는 위치보다 윗쪽의 부위는 비교적 피부가 신장되기 어려운 위치를 통과하도록 설치되어 있다. 이와 같이, 피부가 신장되기 어려운 부분을 경유하도록 긴체부(10)를 설치함으로써 옷매무새의 흐트러짐의 발생을 억제할 수 있다.
- [0037] 본 실시형태에서는 부위(S₂)와 같이 피부가 신장되기 쉬운 개소에 배치되는 하변(21c)을 본체 생지에 봉착하지 않도록 형성함으로써 피부의 신전에 따라서 본체 생지의 둔구(B)에 대한 파고들어감을 방지하는 예를 들어서 설명하고 있다. 그러나, 본 발명은 이것에 한정되는 것은 아니다. 예를 들면, 본체 생지의 신축 특성에 따라서는 본체 생지에 하변(21c)을 봉착하지 않아도 둔구(B)에 대한 파고들어감을 방지할 수 있는 경우도 생각된다. 이러한 경우에는 덧천의 하변(21c)을 본체 생지에 봉착하는 것으로 해도 좋다.
- [0038] 또한, 긴체부(10)인 덧천을 구성하는 직물의 날실선(직물이 신장되기 쉬운 방향) 방향은 덧천이 봉착되어 있지 않은 하변(11b, 21c)의 연장 방향과 평행하게 되도록 설치되어 있다. 또한, 덧천의 하변(11b, 21c)과 직교하는 방향은 날실선과 직교하기 때문에 신장되기 어렵지만, 하변측을 봉착하지 않음으로써 덧천이 바디에 잡아당겨지는 것이 방지된다.
- [0039] 본 실시형태에서는 덧천의 하변(11b, 21c)을 본체 생지에 봉착하지 않음으로써 덧천이 바디에 잡아당겨지는 것을 방지하는 예를 들어서 설명하고 있지만, 본 발명은 이것에 한정되는 것이 아니다. 예를 들면, 바디를 형성하

는 본체 생지의 특성에 따라서는 덧천이 바다에 잡아당겨지는 힘이 작아 실용상 문제가 없는 것도 생각된다. 이러한 경우에는 덧천의 하변(11b, 21c)을 본체 생지에 봉착하는 것으로 해도 좋다.

- [0040] 이어서, 본 실시형태의 거들(1)의 작용에 대하여 설명한다. 착용 상태에 있어서 거들(1)은 착용자에게 밀착된 상태가 된다. 이 때, 둔구(B)의 양단부 근방에 있는 돌출 용이 영역(A)은 제 1 긴체부(11) 및 제 2 긴체부(21)에 의해 피복되어 있다. 제 1 긴체부(11)는 돌출 용이 영역(A)을 덮고, 둔구(B)의 좌우 양단 근방으로부터 둔열측으로 비스듬하게 위쪽으로 연장되고, 돌출 용이 영역(A)의 살을 둔열측으로 끌어당긴다(도 2 참조). 또한, 제 2 긴체부(21)는 돌출 용이 영역(A)을 덮고, 둔구(B)의 좌우 양단 근방으로부터 바로 위쪽으로 연장되며, 돌출 용이 영역(A)의 살을 윗쪽으로 끌어올린다. 이것에 의해, 2방향으로 힘을 분산시켜 돌출 용이 영역(A)의 살을 끌어올릴 수 있다.
- [0041] 제 1 긴체부(11)의 상단부(12)는 둔열을 따라서 둔열 상단(C)보다 윗쪽으로 연장되어 있다. 이것에 의해, 돌출 용이 영역(A)의 살을 둔열측으로 끌어당기기 위한 힘(F1)을 증대시킬 수 있다. 제 1 긴체부(11)의 하단부(14)는 넓적다리의 측부에 있어서 거들(1)의 하단으로부터 윗쪽으로 연장되고, 돌출 용이 영역(A)까지 연장되어 있다. 이것에 의해, 돌출 용이 영역(A) 근방의 살을 아래쪽으로부터 연속해서 둔열측으로 끌어당길 수 있다.
- [0042] 또한, 제 2 긴체부(21)의 경사부(23)는 허벅다리의 정면측에서 나선형상으로 윗쪽으로 연장되고, 돌출 용이 영역(A)까지 연장되어 있다. 이것에 의해, 착용자에게 적당한 조임감을 줄 수 있다.
- [0043] 이어서, 거들(1)에 의한 체형 보정 기능에 대하여 설명한다. 도 4는 본 실시형태에 의한 거들을 착용했을 경우의 둔부의 상승 각도와, 종래의 거들을 착용했을 경우의 둔부의 상승 각도의 비교를 하기 위한 도면이다. 도 4의 (A), (B)는 종래의 거들(51)을 착용했을 경우를 나타내고, 도 4의 (C), (D)는 본 실시형태에 의한 거들(1)을 착용했을 경우를 나타내고 있다. 여기에서, 상승 각도란 수평 방향으로 연장되는 기준선(P₀)과, 둔부 하부의 둔열 부근의 등근 형상에 있어서의 접선(P₁, P₂)의 각도이다. 도 4의 (A), (C)에 나타내는 바와 같이, 본 실시형태에 의한 거들(1)을 착용했을 경우의 상승 각도는 종래의 거들(51)을 착용했을 경우의 상승 각도보다 큰 것을 알 수 있다.
- [0044] 또한, 도 4의 (B), (D)에 나타내는 바와 같이, 본 실시형태에 의한 거들(1)을 착용했을 경우 쪽이 종래의 거들(51)과 비교해서 둔부의 정점(T)이 높은 위치에 배치되는 것을 알 수 있다. 거들(1, 51)의 옷자락부(2c)를 기준 위치(P₁₀)로 해서 이 기준위치(P₁₀)로부터 거들(1)의 정점(T)까지의 높이(H₁)는 기준위치(P₁₀)로부터 거들(51)의 정점(T)까지의 높이(H₂)보다 높아진다. 종래의 거들(51)에서는 둔부의 상승 각도가 작아져 둔부 하부로부터 다리부를 향하는 커브가 가파르고 급준하게 되기 때문에 다리가 짧게 보이고 있었다. 이 때문에, 착용자의 둔부가 나이가 들에 따라 처져 있을 경우에는 거들 본래의 보정 기능을 충분히 착용자가 향수하는 것이 불가능했다. 본 실시형태의 거들(1)에서는 둔부의 정점(T)이 높은 위치에 보정되기 때문에 둔부의 상승이 샤프하게 되어 다리가 길어 보이게 된다.
- [0045] 또한, 본 실시형태의 거들(1)에서는 둔부 하부가 아래쪽으로 처져 있을 경우에도 거들 본래의 체형 보정 기능을 발휘하는 것이 가능하다. 도 5는 본 실시형태에 의한 거들을 착용했을 경우의 둔구(B)의 좌우 방향의 길이를 비교하기 위한 도면이다. 도 5의 (A)는 종래의 거들(51)을 착용했을 경우를 나타내고, 도 5의 (B)는 본 실시형태에 의한 거들(1)을 착용했을 경우를 나타내고 있다. 도 5에 나타내는 바와 같이 종래의 거들(51)을 착용했을 경우에 둔구(B)가 둔부의 측부까지 형성되는 착용자이어도, 본 실시형태에 의한 거들(1)을 착용했을 경우에는 거들 본래의 체형 보정 기능이 충분히 발휘되어 둔구(B)의 좌우 길이가 짧아진다. 또한, 둔구(B)의 좌우 길이가 짧아지기 때문에 본체 생지가 둔구(B)에 파고들어가는 옷매무새의 흐트러짐의 발생이 방지된다.
- [0046] 이와 같이 본 실시형태의 거들(1)에 의하면, 둔구(B) 주변의 균살이 붙기 쉬운 부위인 돌출 용이 영역(A)에 대응하는 위치를 지나서 둔열측으로 비스듬하게 윗쪽으로 연장되는 제 1 긴체부(11)를 구비하는 구성이기 때문에, 균살이 붙기 쉬운 개소인 돌출 용이 영역(A)을 둔열측으로 압박할 수 있다. 이것에 의해, 둔구(B)의 좌우 양단부 부근의 균살이 둔열측으로 모여서 둔구(B)의 좌우 방향의 길이가 짧아지도록 착용자의 체형을 보정할 수 있다. 또한, 거들(1)은 둔구(B) 주변의 균살이 붙기 쉬운 부위인 돌출 용이 영역(A)에 대응하는 위치를 지나서 윗쪽으로 연장되는 제 2 긴체부(21)를 구비하는 구성이기 때문에, 균살이 붙기 쉬운 개소인 돌출 용이 영역(A)을 윗쪽으로 압박할 수 있다. 이것에 의해, 둔구(B)의 좌우 양단부 부근의 균살이 허리부의 좌우 양단측으로 끌어올려지므로 둔구(B)의 좌우 방향의 길이가 짧아지도록 착용자의 체형을 보정할 수 있다. 이들 제 1 긴체부(11) 및 제 2 긴체부(21)에 의해 둔구(B)의 좌우 방향의 길이가 짧아지도록 착용자의 체형이 보정되어 둔구(B)의 깊이가 얕아지는 것, 옷매무새의 흐트러짐이 방지되어 긴체부(10)가 바른 위치에 배치되는 것에 의한 상승 효과

에 의해, 긴체부(10)에 의한 체형 보정 기능이 더욱 효과적으로 발휘된다. 그 결과, 둔부의 돌출이 적합하게 보정되어 둔부 하부로부터 다리부에 연속하는 곡선이 급준하게 되는 것을 방지하여 착용자의 다리가 길어 보이게 된다. 또한, 둔부를 작게 보이게 한다는 효과도 생긴다.

[0047] 상기 실시형태에서는 긴체부(10)를 덧천으로 구성하는 예를 들고 있지만, 본 발명은 이것에 한정되는 것은 아니다. 예를 들면, 본체 생지의 신도를 부분적으로 바꿈으로써 긴체부(10)를 형성하는 것으로 해도 좋다. 이 경우에는, 제 1 긴체부(11), 제 2 긴체부(21)를 각각 형성하는 덧천이 겹치는 돌출 용이 영역(A) 주변부분의 신도가 제 1 긴체부(11), 제 2 긴체부(21) 중에서 가장 낮아지도록 형성하는 것이 바람직하다. 또한, 본체 생지의 신도를 부분적으로 바꾸기 위해서는, 예를 들면 본체 생지의 편성포의 탄성사의 양을 조정하는 것이 고려된다. 또한, 본체 생지에 오팔 가공을 실시한다고 하는 것도 고려된다. 또한, 상기한 바와 같이 본체 생지의 신도를 부분적으로 바꾸어서 긴체부(10)를 형성할 경우에는, 예를 들면 일본 특허 공개 2009-270214에 나타내는 바와 같은 경편지를 본체 생지로 하는 것도 고려된다.

[0048] 또한, 본체 생지의 편성포의 신도를 부분적으로 변경해서 긴체부(10)를 형성할 경우에는 긴체부(10) 내의 신도를 더욱 단계적으로 바꾼다고 하는 것도 고려된다. 이 경우에는, 착용자의 동작에 대한 긴체부(10)의 추종성을 향상시켜 옷매무새의 호트러짐을 더한층 억제할 수 있다.

[0049] 또한, 본 발명의 가량이 있는 의류는, 예를 들면 탄성수지로 이루어지는 긴체부를 구비하는 구성으로 해도 좋다. 긴체부에 있어서의 탄성수지의 배치 형상 패턴으로서는 격자 형상, 면 형상, 라인 형상, 도트 형상 등이 있다. 또한, 이것들의 배치 형상 패턴을 조합시켜도 좋다.

[0050] 또한, 예를 들면 덧천에 의해 형성된 긴체부, 탄성수지에 의해 형성된 긴체부, 신도가 조정된 편성포에 의해 형성된 긴체부를 조합시켜서 구성해도 좋다.

[0051] 이상, 본 발명을 그 실시형태에 의거하여 구체적으로 설명했지만, 본 발명은 상기 실시형태에 한정되는 것은 아니다. 상기 실시형태에서는 본 발명의 가량이 있는 의류를 거들로서 설명하고 있지만, 본 발명의 가량이 있는 의류는 거들에 한정되지 않고, 예를 들면 반바지, 보디슈트, 수영복, 레오타드(leotard), 레깅스, 스페츠(splats), 팬티스타킹, 스포츠용 타이츠로서 실현해도 좋다. 또한, 본 발명의 가량이 있는 의류를 상기 이외의 보텀 의류, 예를 들면 바지 등의 아우터웨어로서 실현하는 것으로 해도 좋다.

[0052] 또한, 상기 실시형태에서는 긴체부의 하변이 본체 생지에 봉착되어 있지 않은 구성으로 하고 있지만, 긴체부의 하변이 본체 생지에 봉착되어 있어도 좋다. 또한, 덧천은 피부측이 아니라 거들(1)의 표면측에 형성되어 있어도 좋다.

[0053] 이하, 도 6~도 12를 참조하여 본 발명의 실시형태에 의한 변형예의 가량이 있는 의류에 대하여 설명한다. 도 6~도 12에 나타내는 변형예의 거들(1B~1G)에서는 표리를 반전시켰을 경우의 착용 상태를 나타내고 있다.

[0054] (변형예 1)

[0055] 도 6은 실시형태에 의한 제 1 변형예의 가량이 있는 의류의 배면도이다. 도 6에 나타내는 제 1 변형예의 거들(1B)이 도 1에 나타내는 거들(1)과 다른 점은 제 1 긴체부(11B), 제 2 긴체부(21B)의 형상이 다른 점이다. 제 1 긴체부(11B)의 상변(11a)은 상부 가장자리(2b) 근방에서 긴체부의 폭방향의 외측으로(뒷중심으로부터 멀어지는 방향으로) 만곡되어 있다. 제 2 긴체부(21B)의 상변(21a)은 상부 가장자리(2b) 근방에서 긴체부의 폭방향의 외측으로(뒷중심에 가까워지는 방향으로) 만곡되어 있다. 또한, 상변(21a)과 대향하는 측면(21b)이 폭방향의 외측으로 만곡 형성되어 있어도 좋다. 이와 같이, 제 1 긴체부(11B), 및 제 2 긴체부(21B)의 폭을 변경하도록 변형시켜도 좋다.

[0056] (변형예 2)

[0057] 도 7은 실시형태에 의한 제 2 변형예의 가량이 있는 의류의 배면도이다. 도 7에 나타내는 제 2 변형예의 거들(1C)이 도 1에 나타내는 거들(1)과 다른 점은 제 2 긴체부(21C)에 있어서 돌출 용이 영역(A)의 아래쪽에 경사부(23)(도 1 참조)가 형성되어 있지 않은 점이다. 제 2 변형예의 거들(1C)의 긴체부(10)는, 예를 들면 Y자 형상으로 형성되어 있다. 이와 같이, 긴체부(10)는 뒷중심을 따라 상하 방향으로 연장되고, 둔열 상단(C) 근방으로부터 둔구(B)의 좌우 방향의 단부로 경사져서 돌출 용이 영역(A)을 통과하여 더욱 아래쪽으로 연장되는 제 1 긴체부(11)와, 돌출 용이 영역(A)으로부터 윗쪽으로 연장되는 제 2 긴체부(21C)를 구비하는 구성으로 해도 좋다.

[0058] (변형예 3)

- [0059] 도 8은 실시형태에 의한 제 3 변형예의 가량이 있는 의류의 정면도, 도 9는 제 3 변형예의 가량이 있는 의류의 배면도이다. 도 8 및 도 9에 나타내는 제 3 변형예의 거들(1D)이 도 1에 나타내는 거들(1)과 다른 점은, 정면측을 덮는 앞길(3)에도 긴체부가 설치되어 있는 점이다.
- [0060] 거들(1D)의 제 1 긴체부(11D)는 본체부(2)의 상부 가장자리(2b)로부터 뒷중심을 따라 아랫쪽으로 둔열의 상단부(C) 근방까지 연장되는 상단부(12)와, 둔열의 상단부(C) 근방으로부터 좌우의 돌출 용이 영역(A)에 대응하는 위치까지 비스듬히 아래쪽으로 연장되는 경사부(13)와, 좌우의 돌출 용이 영역(A)으로부터 더욱 아랫쪽으로 연장되어 옷자락부(2c) 근방까지 형성된 하부(14D)를 갖는다. 또한, 제 1 긴체부(11D)의 하부(14D)는 돌출 용이 영역(A)의 측부에서 봉합 라인(2a)을 사이에 두고 정면측까지 연속해서 형성되어 있다. 제 1 긴체부(11D)의 하부(14D)는 착용자의 넓적다리 정면의 외측 절반 정도를 덮도록 형성되어 있다.
- [0061] 제 1 긴체부(11D)의 상변(11a)은 상부 가장자리(2b)로부터 아랫쪽으로 연장되어 둔열 상단부(C) 근방으로부터 외측으로 만곡되고, 돌출 용이 영역(A)의 윗쪽을 지나 도시 좌우 방향으로 연장되어 정면측까지 형성되어 있다. 제 1 긴체부(11D)의 측변(11c)은 상변(11a)의 정면측의 단부로부터 아랫쪽으로 굴곡 형성되어 상하 방향으로 연장되고, 옷자락부(2c)까지 형성되어 있다.
- [0062] 거들(1D)의 제 2 긴체부(21D)는 양측부에 있어서 상부 가장자리(2b)로부터 돌출 용이 영역(A)에 대응하는 위치까지 연장되는 상부(22D)와, 돌출 용이 영역(A)으로부터 허벅다리측까지 비스듬히 아래쪽으로 연장되는 경사부(23)를 갖는다. 또한, 제 2 긴체부(21D)의 상부(22D)는 돌출 용이 영역(A)의 측부에서 봉합 라인(2a)을 사이에 두고 정면측까지 연속해서 형성되어 있다. 제 2 긴체부(21D)의 상부(22D)는 착용자의 정면 하복부를 덮도록 형성되어 있다.
- [0063] 제 2 긴체부(21D)의 하변(21c)은 허벅다리의 옷자락부(2c) 근방에 있어서 비스듬하게 위쪽으로 연장되어 둔구(B)를 넘어 돌출 용이 영역(A)의 아래쪽을 경유해서 좌우 방향으로 만곡해서 정면측까지 형성되어 있다. 정면측에 있어서 하변(21c)은 제 1 긴체부(11D)의 상변(11a)의 아래쪽에 배치되고, 상변(11a)과 평행하게 형성되어 있다. 제 2 긴체부(21D)의 측변(21b)은 하변(21c)의 정면측의 단부로부터 윗쪽으로 굴곡 형성되어 있다. 또한, 제 2 긴체부(21D)의 측변(21b) 및 제 1 긴체부(11D)의 측변(11c)은 상하 방향으로 연속해서 형성되고, 제 2 긴체부(21D)의 측변(21b)은 앞중심으로 만곡되어 있다.
- [0064] 또한, 거들(1D)에서는 돌출 용이 영역(A)에 대응하는 위치로서, 상변(21a), 하변(11b), 하변(21c), 봉합 라인(2a)에 의해 둘러싸여지는 영역의 신도를 주위의 영역과 비교하여 낮아지도록 형성해도 좋다.
- [0065] (변형예 4)
- [0066] 도 10은 실시형태에 의한 제 4 변형예의 가량이 있는 의류의 배면도이다. 도 10에 나타내는 제 4 변형예의 거들(1E)이 도 1에 나타내는 거들(1)과 다른 점은, 제 1 긴체부(11E)의 상단부가 상부 가장자리(2b)까지 형성되어 있지 않은 점, 제 1 긴체부(11E)의 하단부가 옷자락부(2c)까지 형성되어 있지 않은 점, 제 2 긴체부(21E)의 상단부가 상부 가장자리(2b)까지 형성되어 있지 않은 점, 돌출 용이 영역(A)의 아래쪽에 제 2 긴체부(21E)가 형성되어 있지 않은 점이다. 제 4 변형예의 거들(1E)의 긴체부(10)는, 예를 들면 Y자 형상으로 형성되어 있다. 또한, 긴체부(10)가 옷자락부(2c)까지 형성되어 있지 않은 거들의 경우에는, 옷자락 개구가 찢혀지기 쉬워질 우려가 있기 때문에 옷자락 개구의 조임력을 강하게 한다고 하는 대책을 실시하는 것이 바람직하다.
- [0067] (변형예 5)
- [0068] 도 11은 실시형태에 의한 제 5 변형예의 가량이 있는 의류의 배면도이다. 도 11에 나타내는 제 5 변형예의 거들(1F)이 도 10에 나타내는 제 4 변형예의 거들(1E)과 다른 점은 제 1 긴체부(11F), 제 2 긴체부(21F)가 둔구(B)보다 아래쪽에 형성되어 있지 않은 점이다. 제 5 변형예의 거들(1F)의 긴체부(10)는, 예를 들면 V자 형상으로 형성되어 있다.
- [0069] (변형예 6)
- [0070] 도 12는 실시형태에 의한 제 6 변형예의 가량이 있는 의류의 배면도이다. 도 12에 나타내는 제 6 변형예의 거들(1G)이 도 10에 나타내는 제 4 변형예의 거들(1E)과 다른 점은 거들(1E)과 비교해서 길이가 짧은 점이다. 이와 같이 본 발명을 쇼트타입 거들에 적용해도 좋다.
- [0071] 또한, 체형 보정 기능이 충분히 얻어지는 경우에는, 도 12에 나타내는 바와 같은 쇼트타입 거들보다 가량이 아래 부분의 길이를 더욱 짧은 것으로 하고, 예를 들면 옷자락부(2c)가 둔구(B) 근방에 위치하는 정도의 길이로

해도 좋다.

[0072] (변형예 7)

[0073] 도 13은 실시형태에 의한 제 7 변형예의 가량이 있는 의류의 배면도이다. 도 13에 나타내는 제 6 변형예의 거들(1H)이 도 12에 나타내는 제 6 변형예의 거들(1G)과 다른 점은, 거들(1G)과 비교해서 상부 가장자리(2b_H)의 위치가 낮은 점이다. 또한, 상부 가장자리(2b_H)의 위치에 맞추어 제 1 긴체부(11H) 및 제 2 긴체부(21H)의 길이가 짧게 되어 있다. 이와 같이, 본 발명을 로우라이즈 타입 커들에에 적용해도 좋다. 이 경우에는, 상부 가장자리(2b)보다 상부 가장자리(2b_H)를 넓은 쪽으로 하거나(도시 상하 방향의 폭을 넓게 하거나), 또는 상부 가장자리(2b)보다 상부 가장자리(2b_H)의 조임력을 크게 한다고 하는 방법에 의해 본체부(2H)의 흘러내림을 방지하는 것이 바람직하다.

[0074] (산업상의 이용 가능성)

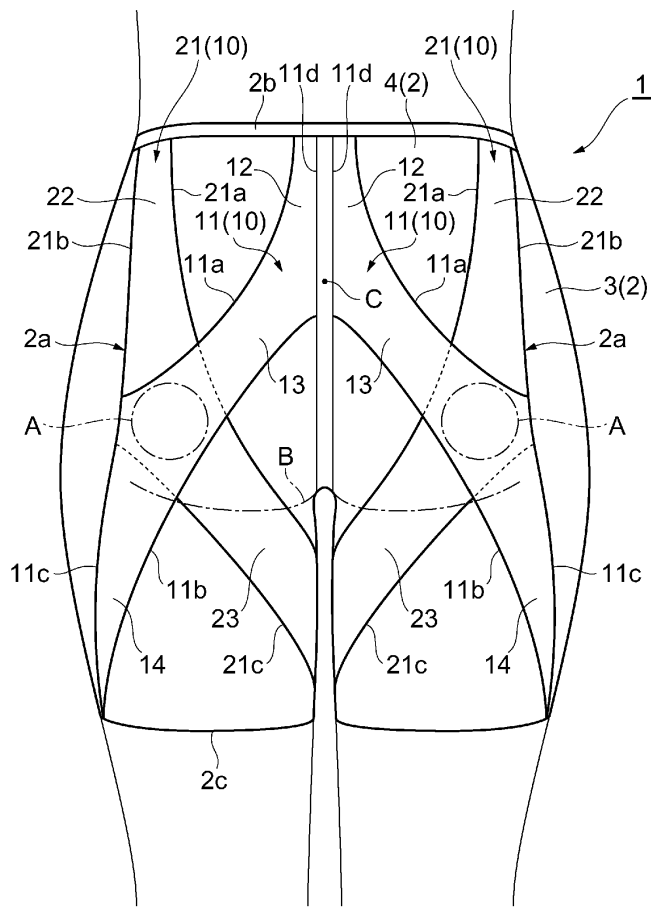
[0075] 둔구에 본체 생지가 파고들어가버리는 것 같은 옷매무새의 흐트러짐을 방지하는 체형 보정 기능을 갖는 가량이 있는 의류의 용도에 적용할 수 있다.

부호의 설명

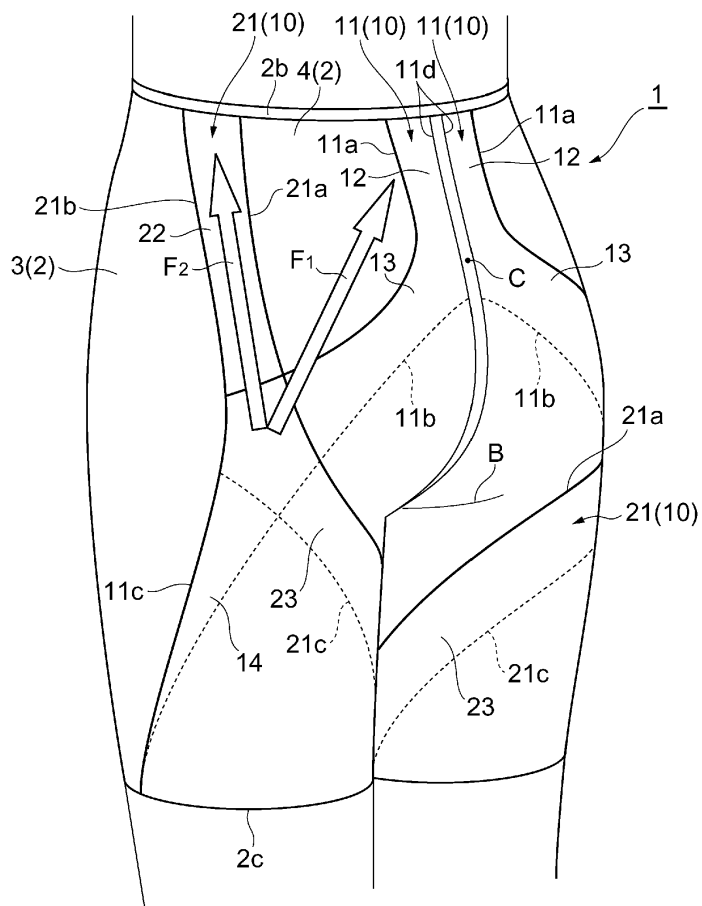
- [0076]
- | | |
|--|--------------------------------------|
| 1, 1B~1H : 거들 | 2, 2G, 2H : 본체부 |
| 2a : 봉합 라인 | 2b, 2b _H : 상부 가장자리 |
| 2c : 옷자락부 | 3 : 앞길 |
| 4 : 뒷길 | 10 : 긴체부 |
| 11, 11B, 11D, 11E, 11F, 11H : 제 1 긴체부 | |
| 11a : 상변 | 11b : 하변 |
| 11c : 측변 | 11d : 변 |
| 12 : 상단부 | 13 : 경사부 |
| 14 : 하단부 | 14D : 하부 |
| 21, 21B, 21C, 21D, 21E, 21F, 21H : 제 2 긴체부 | |
| 21a : 상변 | 21b : 측변 |
| 21c : 하변 | 22 : 상하 방향부 |
| 22D : 상부 | 23 : 경사부 |
| 51 : 종래의 거들 | A : 돌출 용이 영역 |
| B : 둔구 | C : 둔열 상단부 |
| D : 대전자 | H ₁ , H ₂ : 높이 |
| L ₁ : 제 1 가상선 | L ₂ : 제 2 가상선 |
| P ₀ : 기준선 | P ₁ , P ₂ : 접선 |
| P ₁₀ : 기준위치 | T : 둔부의 정점 |

도면

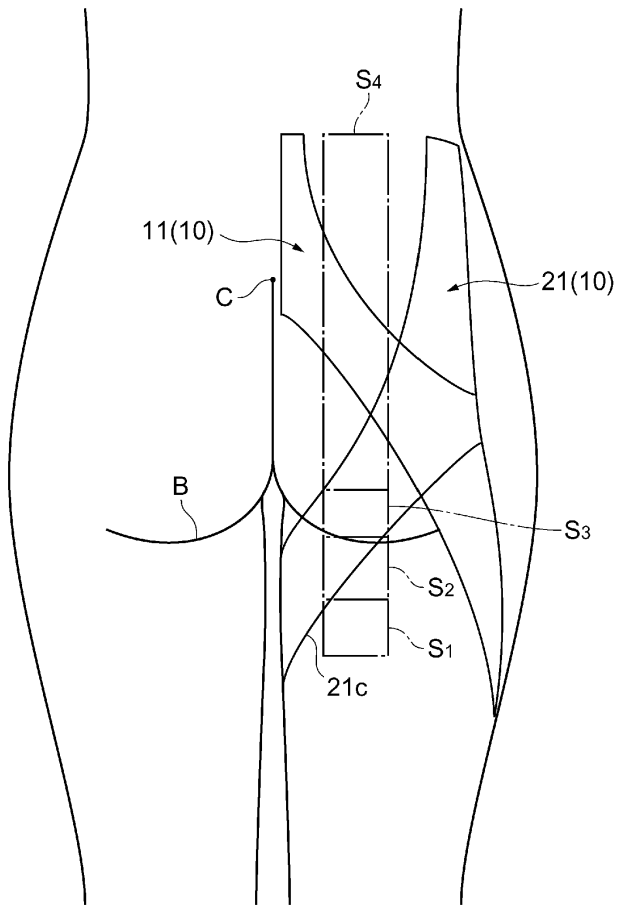
도면1



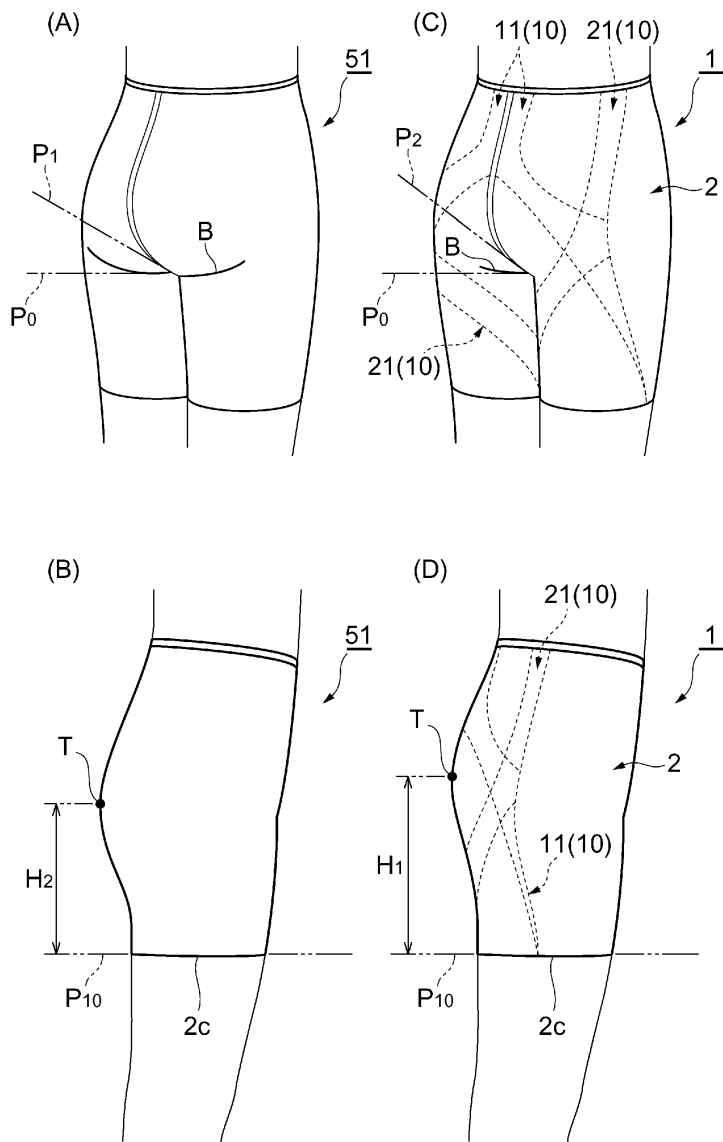
도면2



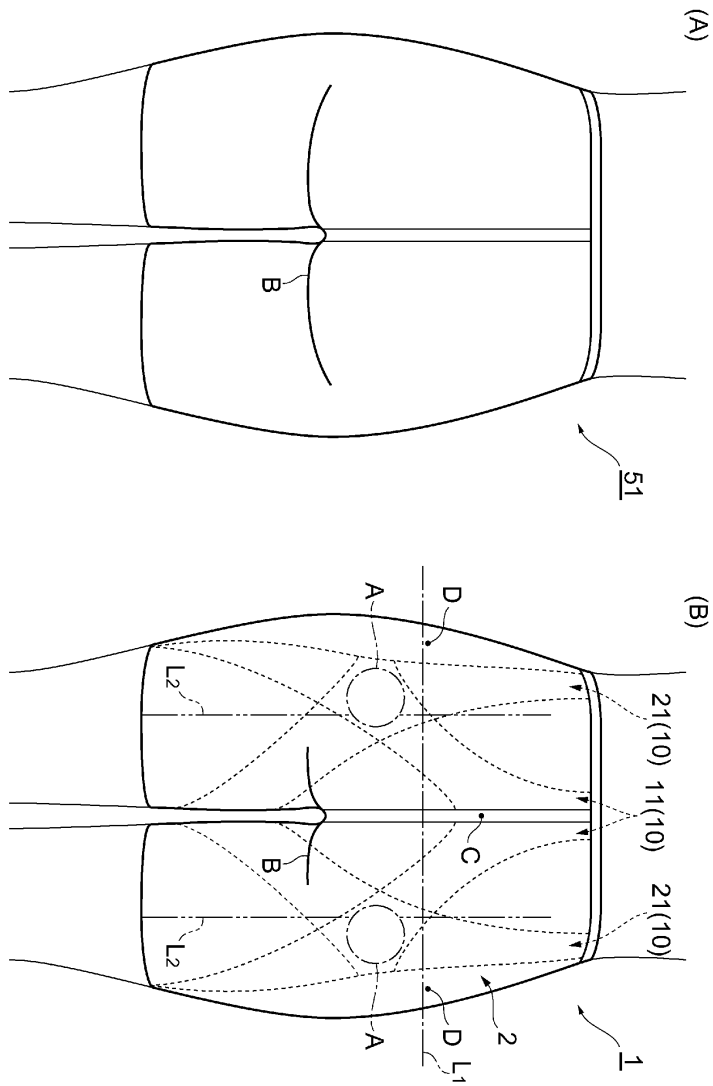
도면3



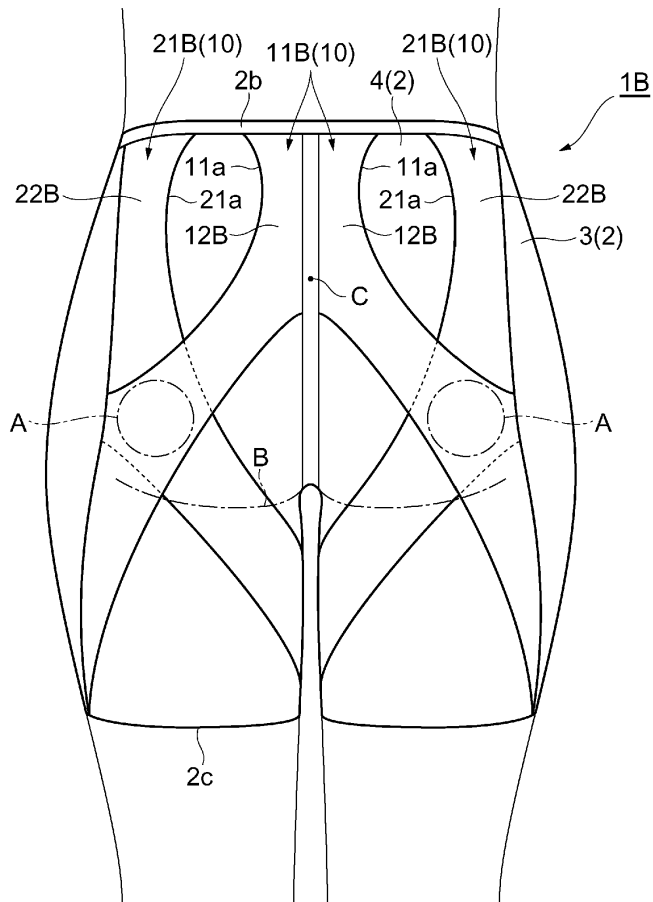
도면4



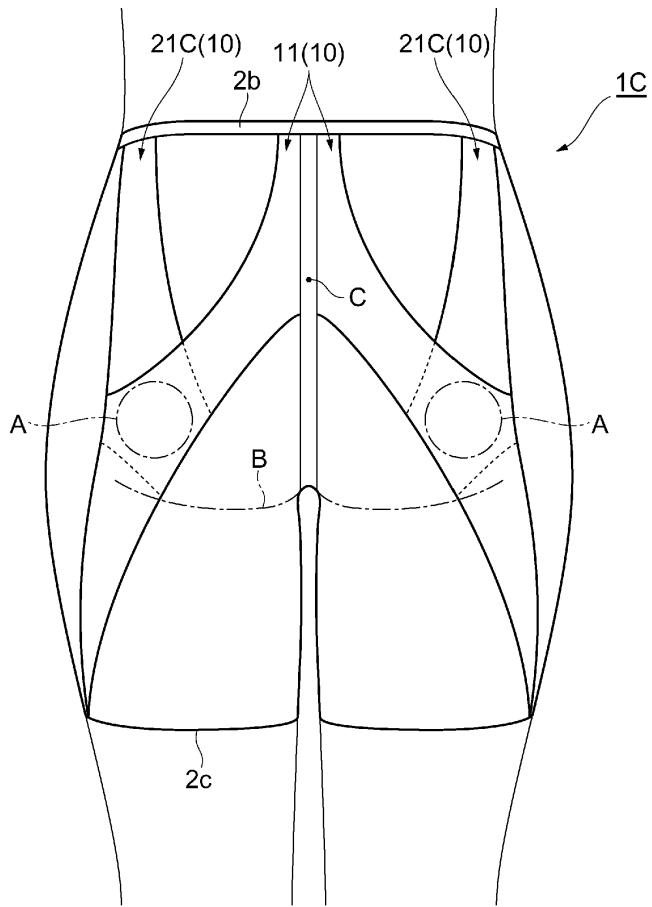
도면5



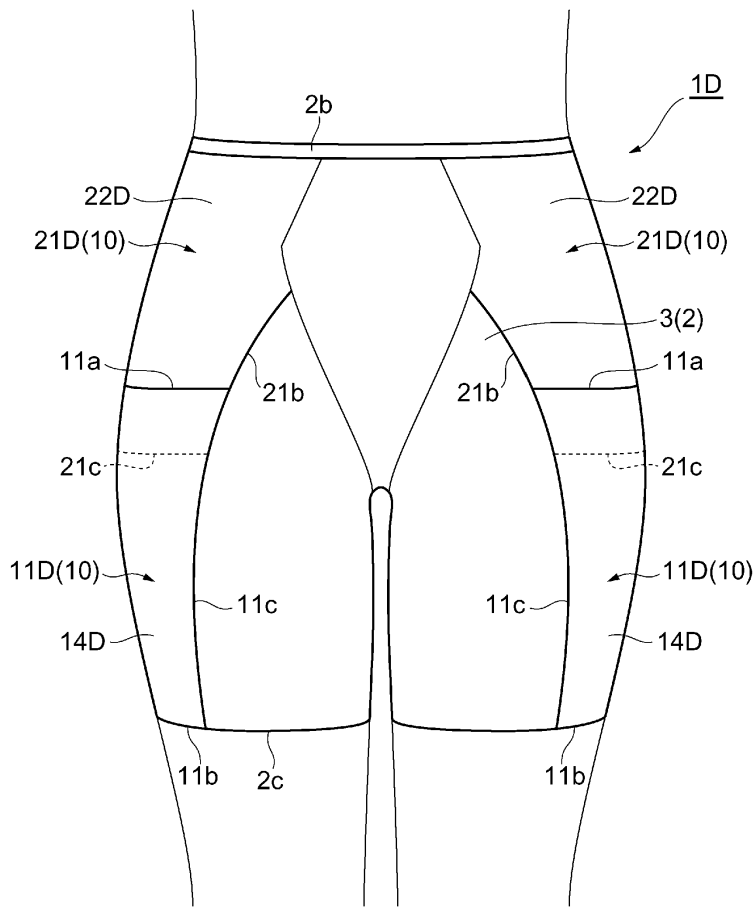
도면6



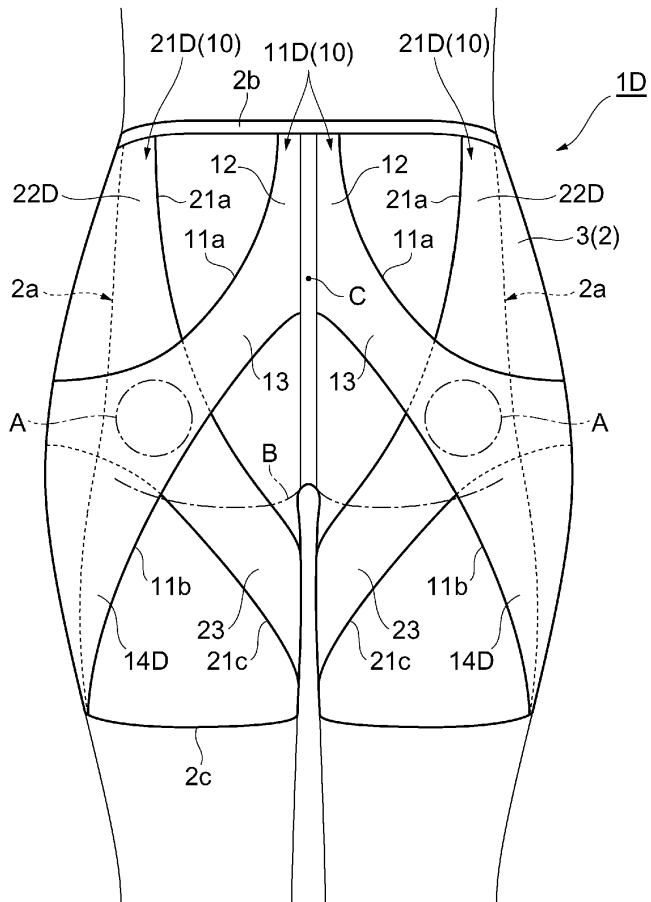
도면7



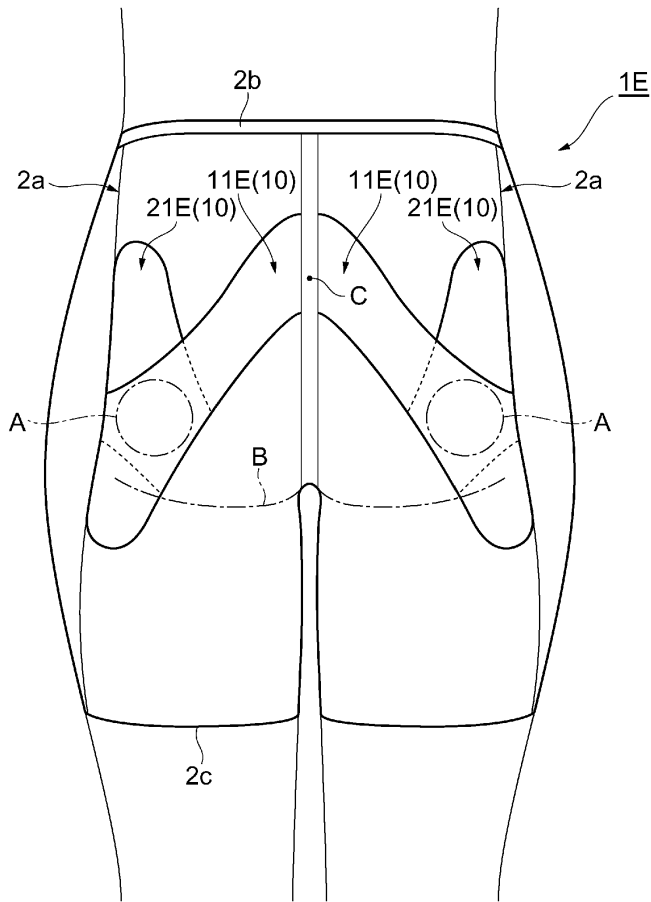
도면8



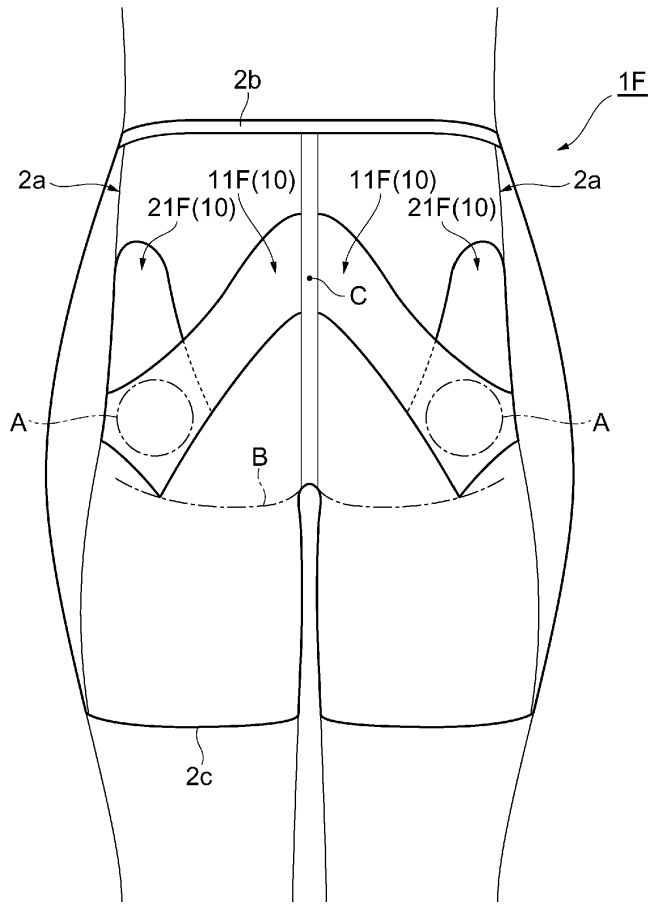
도면9



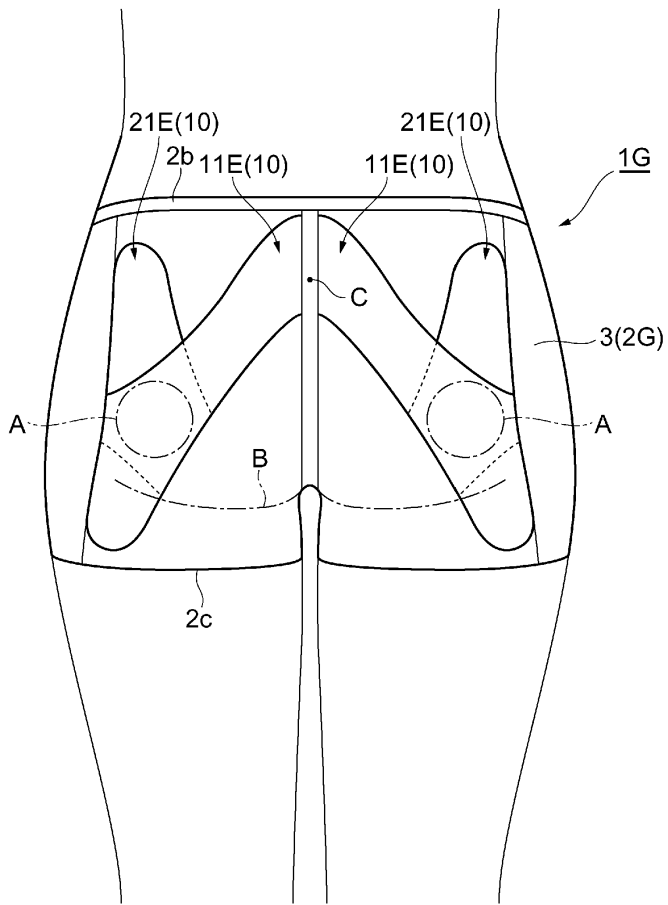
도면10



도면11



도면12



도면13

