



(12) 发明专利申请

(10) 申请公布号 CN 103920689 A

(43) 申请公布日 2014. 07. 16

(21) 申请号 201410159814. X

(22) 申请日 2014. 04. 21

(71) 申请人 江苏赛宝龙石化有限公司

地址 215634 江苏省苏州市张家港市扬子江
化学工业园北京路 18 号

(72) 发明人 蒋武锋 王诗遥 梅春明

(74) 专利代理机构 南京众联专利代理有限公司
32206

代理人 顾进

(51) Int. Cl.

B08B 15/00 (2006. 01)

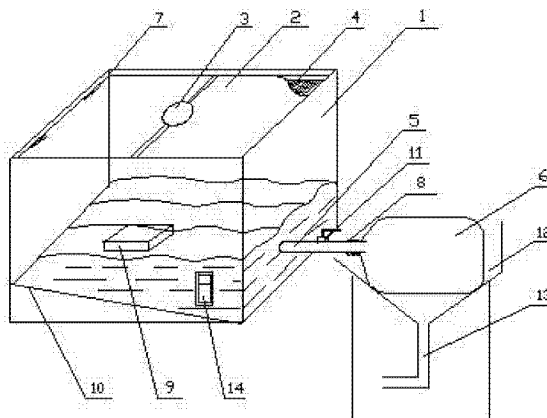
权利要求书1页 说明书2页 附图1页

(54) 发明名称

一种塑料粉末收集装置

(57) 摘要

本发明公开了一种塑料粉末收集装置,属于聚苯乙烯生产设备技术领域,包括集水箱,所述集水箱固定在平面上,集水箱上面为对开门,两门结合处中间各设有半圆形凹槽,集水箱内部上边缘设有一圈托边,所述对开门平设在托边上,集水箱侧下方设有排水管道,排水管道出口活动连接粉末收集袋,本发明所述的一种塑料粉末收集装置,结构简单,使用方便,将原来排放到空气中的塑料粉尘进行回收,保护了环境,而且收集回来的塑料粉末可以继续使用,节约了资源。



1. 一种塑料粉末收集装置,其特征在于:包括集水箱,所述集水箱固定在平面上,集水箱上面为对开门,两门结合处中间各设有半圆形凹槽,集水箱内部上边缘设有一圈托边,所述对开门平设在托边上,集水箱侧下方设有排水管道,排水管道出口活动连接粉末收集袋。

2. 根据权利要求1所述的一种塑料粉末收集装置,其特征在于:所述集水箱采用不锈钢材料制作。

3. 根据权利要求1所述的一种塑料粉末收集装置,其特征在于:所述集水箱内侧设有2-4块木块。

4. 根据权利要求1所述的一种塑料粉末收集装置,其特征在于:所述排水管道距底面10-15cm。

5. 根据权利要求1所述的一种塑料粉末收集装置,其特征在于:所述集水箱下面为斜面。

6. 根据权利要求1所述的一种塑料粉末收集装置,其特征在于:所述排水管道上设有控制阀。

7. 根据权利要求1所述的一种塑料粉末收集装置,其特征在于:所述粉末收集袋下方设有废水箱,废水箱下方设有排水口。

8. 根据权利要求1所述的一种塑料粉末收集装置,其特征在于:所述集水箱正面下方设有视镜。

9. 根据权利要求1所述的一种塑料粉末收集装置,其特征在于:所述粉末收集袋为多层蛇皮袋或麻袋。

一种塑料粉末收集装置

技术领域

[0001] 本发明属于聚苯乙烯生产设备技术领域,具体涉及一种塑料粉末收集装置。

背景技术

[0002] 在聚苯乙烯生产企业,一般造粒后,粒子表面含有大量水分,大部分水分在干燥机内被甩干,为保证干燥效果,需要对干燥机进行通风,通过气流进一步吸干水分,一般使用抽风机抽风,所抽的风内含有部分水分和塑料粉末,排出后塑料粉末满天飞,严重污染环境。

发明内容

[0003] 为解决上述问题,本发明公开了一种塑料粉末收集装置,将塑料粉末进行回收,保护了环境,节约了资源。

[0004] 为达到上述目的,本发明的技术方案如下:

一种塑料粉末收集装置,其特征在于:包括集水箱,所述集水箱固定在平面上,集水箱上面为对开门,两门结合处中间各设有半圆形凹槽,集水箱内部上边缘设有一圈托边,所述对开门平设在托边上,集水箱侧下方设有排水管道,排水管道出口活动连接粉末收集袋。

[0005] 作为本发明的一种改进,所述集水箱采用不锈钢材料制作。

[0006] 作为本发明的一种改进,所述集水箱内侧设有 2-4 块木块。

[0007] 作为本发明的一种改进,所述排水管道距底面 10-15cm。

[0008] 作为本发明的一种改进,所述集水箱下面为斜面。

[0009] 作为本发明的一种改进,所述排水管道上设有控制阀。

[0010] 作为本发明的一种改进,所述粉末收集袋下方设有废水箱,废水箱下方设有排水口。

[0011] 作为本发明的一种改进,所述集水箱正面下方设有视镜。

[0012] 作为本发明的一种改进,所述粉末收集袋为多层蛇皮袋或麻袋。

[0013] 本发明的有益效果是:

本发明所述的一种塑料粉末收集装置,结构简单,使用方便,将原来排放到空气中的塑料粉尘进行回收,保护了环境,而且收集回来的塑料粉末可以继续使用,节约了资源。

附图说明

[0014] 图 1 为本发明的结构示意图

附图标记列表:

1、集水箱,2、对开门,3、半圆形凹槽,4、托边,5、排水管道,6、粉末收集袋,7、铰链,8、抱箍、9、木块,10、斜面,11、控制阀,12、废水箱,13、排水口,14、视镜。

具体实施方式

[0015] 下面结合附图和具体实施方式,进一步阐明本发明,应理解下述具体实施方式仅用于说明本发明而不适用于限制本发明的范围。需要说明的是,下面描述中使用的词语“前”、“后”、“左”、“右”、“上”和“下”指的是附图中的方向,词语“内”和“外”分别指的是朝向或远离特定部件几何中心的方向。

[0016] 如图所示,本发明所述的一种塑料粉末收集装置,包括集水箱 1,所述集水箱 1 固定在水平地面或其他平面上,集水箱 1 上面为对开门 2,两门 2 结合处中间各设有半圆形凹槽 3,集水箱内部上边缘设有一圈托边 4,所述对开门 2 平设在托边 4 上,集水箱 1 侧下方设有排水管道 5,排水管道 5 出口活动连接粉末收集袋 6。

[0017] 本发明所述集水箱 1 采用不锈钢材料制作,由于集水箱 1 长时间有水,在工作过程中能够使集水箱 1 不生锈,不影响正常工作,而且如果集水箱 1 生锈,塑料粉末会受到污染,无收集价值。

[0018] 本发明工作时抽风管道从凹槽 3 进入集水箱 1 内,此时所抽的风内含有部分水分和塑料粉末,而且温度很高,设置对开门 2 将管道固定住,同时不会让不溶于水的塑料粉末到处飞,对开门 2 利用铰链 7 固定在集水箱 1 上,将对开门 2 平设在托边 4 上,作用是即使有热气上升到门上,也只能顺着门 2 流入集水箱 1 内,不会溅出伤人;时间一长,集水箱 1 内就有水慢慢结余,塑料粉末浮在水面上,集水箱 1 侧下方设有排水管道 5,排水管道 5 出口活动连接粉末收集袋 6,可以用铁丝或者抱箍 8 将粉末收集袋 6 固定在排水管道 5 出口,利用水的浮力和气流的冲击,将塑料粉末从排水管道 5 流入粉末收集袋 6,所述粉末收集袋 6 为多层蛇皮袋或麻袋,可以让水流走,塑料粉末留在粉末收集袋 6 里,粉末收集袋 6 满了以后可以更换新的,在排水管道 5 上设有控制阀 11,即使在工作时,也可以随时更换粉末收集袋 6,增加工作效率,减少烫伤的可能。

[0019] 为了防止水滴飞溅,在所述集水箱 1 内侧设有 2-4 块木块 9,平稳水的波动。

[0020] 本发明所述排水管道距底面 10-15cm,过低的话,水流不够无法将塑料粉末冲出,过高的话水位就高,气流冲击力减少,塑料粉末无法冲出。

[0021] 为了更好的收集塑料粉末,本发明将所述集水箱 1 下面为斜面 10,效率更高,而且便于清理沉淀淤泥。

[0022] 由于粉末收集袋 6 为多层蛇皮袋或麻袋,可以让水流走,塑料粉末留在粉末收集袋 6 里,为了不让水到处流,在所述粉末收集袋 6 下方设有废水箱 12,废水箱 12 下方设有排水口 13,引导水流到指定的地点,安全环保。

[0023] 为了能够随时观察工作情况,在所述集水箱 1 正面下方设有耐高温视镜 14,可以观察水位情况,塑料粉末堆积情况以及淤泥厚度。

[0024] 本发明方案所公开的技术手段不仅限于上述实施方式所公开的技术手段,还包括由以上技术特征任意组合所组成的技术方案。

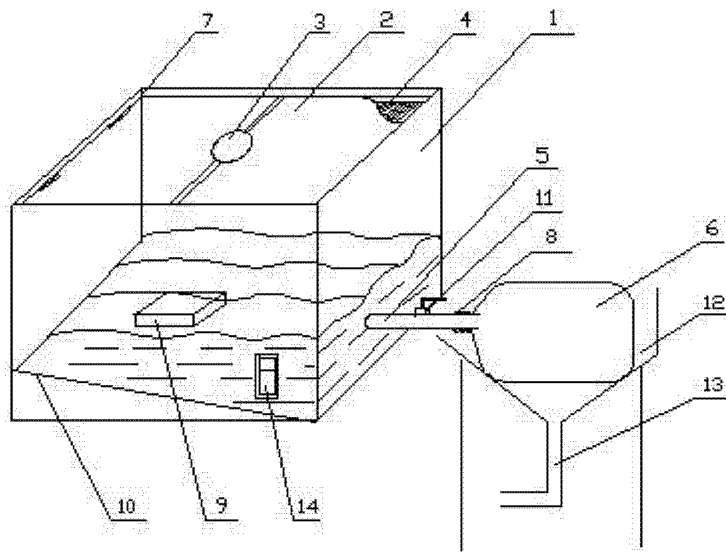


图 1