



(12)实用新型专利

(10)授权公告号 CN 211584516 U

(45)授权公告日 2020.09.29

(21)申请号 202020137395.0

(22)申请日 2020.01.20

(73)专利权人 湖北中医药高等专科学校
地址 434020 湖北省荆州市荆州区学苑路
87号

(72)发明人 金笛 江仕芳 方宇 张敏

(74)专利代理机构 北京卓岚智财知识产权代理
事务所(特殊普通合伙)
11624

代理人 任漱晨

(51)Int.Cl.
A61M 1/00(2006.01)

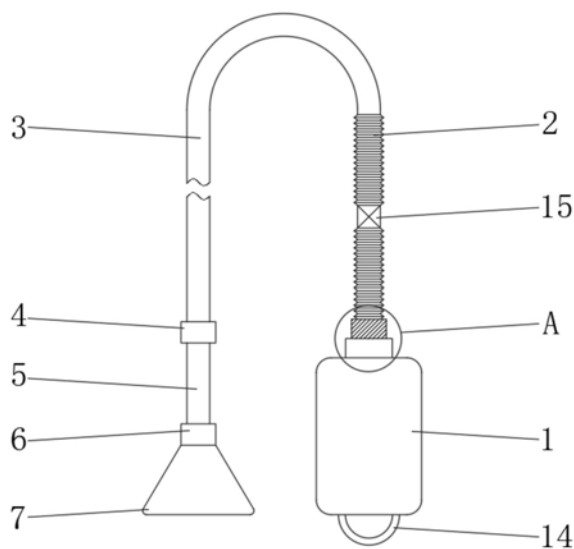
权利要求书1页 说明书3页 附图2页

(54)实用新型名称

一种儿科引流装置

(57)摘要

本实用新型涉及一种儿科引流装置,包括储液盒,所述储液盒的顶部外表面设置有波纹管,所述波纹管与储液盒的内部相通,所述波纹管的中部设置有单向阀,所述波纹管远离储液盒的一端设置有引流管,所述引流管与波纹管相通,所述引流管远离波纹管的一端设置有滑管,所述滑管与引流管相通,所述滑管远离引流管的一端螺纹安装有软针头,所述储液盒的内侧底部固定安装有微型气泵,所述储液盒的底部外表面开设有排气口,且排气口与微型气泵的输出端口相通。本实用新型通过设置的防水透气膜、滑管、第一限位环、第二限位环、滑环、吸引罩与软针头,能够防止脓液或淤血等沾染至微型气泵内,还具有优异的适用性,利于使用。



1. 一种儿科引流装置,包括储液盒(1),其特征在于,所述储液盒(1)的顶部外表面设置有波纹管(2),所述波纹管(2)与储液盒(1)的内部相通,所述波纹管(2)的中部设置有单向阀(15),所述波纹管(2)远离储液盒(1)的一端设置有引流管(3),所述引流管(3)与波纹管(2)相通,所述引流管(3)远离波纹管(2)的一端设置有滑管(5),所述滑管(5)与引流管(3)相通,所述滑管(5)远离引流管(3)的一端螺纹安装有软针头(11),所述储液盒(1)的内侧底部固定安装有微型气泵(12),所述储液盒(1)的底部外表面开设有排气口,且排气口与微型气泵(12)的输出端口相通。

2. 根据权利要求1所述的一种儿科引流装置,其特征在于,所述储液盒(1)的内部设置有防水透气膜(13),所述微型气泵(12)的输入端口靠近防水透气膜(13)。

3. 根据权利要求1所述的一种儿科引流装置,其特征在于,所述储液盒(1)的顶部外表面固定安装有内牙环(8),所述内牙环(8)的内壁开设有内螺纹,所述内牙环(8)的上方设置有外牙环(9),所述外牙环(9)的外壁开设有外螺纹,所述内牙环(8)与外牙环(9)螺纹连接,所述波纹管(2)远离引流管(3)的一端与外牙环(9)固定连接。

4. 根据权利要求1所述的一种儿科引流装置,其特征在于,所述波纹管(2)与引流管(3)之间设置有第一接头,所述波纹管(2)的一端通过第一接头与引流管(3)的一端固定连接,所述引流管(3)与滑管(5)之间设置于第二接头,所述引流管(3)的另一端通过第二接头与滑管(5)的一端固定连接。

5. 根据权利要求1所述的一种儿科引流装置,其特征在于,所述滑管(5)的一端固定安装有第一限位环(4),所述滑管(5)的另一端固定安装有第二限位环(10),所述滑管(5)上滑动安装有滑环(6),所述滑环(6)的一端固定安装有吸引罩(7),所述滑环(6)位于第一限位环(4)与第二限位环(10)之间。

6. 根据权利要求1所述的一种儿科引流装置,其特征在于,所述储液盒(1)的底部设置有挂环(14),所述挂环(14)与储液盒(1)之间设置有固定块,所述挂环(14)的两端均通过固定块与储液盒(1)的底部外表面固定连接。

一种儿科引流装置

技术领域

[0001] 本实用新型属于医疗器械技术领域,具体地说涉及一种儿科引流装置。

背景技术

[0002] 儿科是全面研究小儿时期身心发育、保健以及疾病防治的综合医学科学。凡涉及儿童和青少年时期的健康与卫生问题都属于儿科范围。其医治的对象处于生长发育期。儿科学的任务是不断探索儿科医学理论,在实践的基础降低发病率、死亡率,增强儿童和青少年体质,提高儿童青少年保健和疾病防治水平。世界各国的儿科范围年龄各有不同,自婴儿期至青少年期为儿科范围。

[0003] 临床上应用的外科引流装置种类很多,有的用于导尿,有的用于伤口,胸腔、胃肠道、胆道等都有应用,外科引流为的是将人体组织间或体腔中积聚的脓、血、液体导引至体外,防止术后感染与影响伤口愈合,现有的引流装置在使用时存在一定的弊端,对皮肤创伤进行引流时,难以对面积过大或面积过小的创口进行引流,适用性较低,同时,引流装置主要采用气泵控制流体流动方向,从而完成引流,但在引流过程中,创口内脓液或淤血等沾染至气泵内,影响二次使用,为此,我们提出一种儿科引流装置。

实用新型内容

[0004] 针对现有技术的种种不足,发明人在长期实践中研究设计出一种儿科引流装置,结构简单,能够对大面积创口或小面积创口进行引流工作,利于使用。

[0005] 为实现上述目的,本实用新型提供如下技术方案:

[0006] 一种儿科引流装置,包括储液盒,所述储液盒的顶部外表面设置有波纹管,所述波纹管与储液盒的内部相通,所述波纹管的中部设置有单向阀,所述波纹管远离储液盒的一端设置有引流管,所述引流管与波纹管相通,所述引流管远离波纹管的一端设置有滑管,所述滑管与引流管相通,所述滑管远离引流管的一端螺纹安装有软针头,所述储液盒的内侧底部固定安装有微型气泵,所述储液盒的底部外表面开设有排气口,且排气口与微型气泵的输出端口相通。

[0007] 进一步地,所述储液盒的内部设置有防水透气膜,所述微型气泵的输入端口靠近防水透气膜。

[0008] 进一步地,所述储液盒的顶部外表面固定安装有内牙环,所述内牙环的内壁开设有内螺纹,所述内牙环的上方设置有外牙环,所述外牙环的外壁开设有外螺纹,所述内牙环与外牙环螺纹连接,所述波纹管远离引流管的一端与外牙环固定连接。

[0009] 进一步地,所述波纹管与引流管之间设置有第一接头,所述波纹管的一端通过第一接头与引流管的一端固定连接,所述引流管与滑管之间设置于第二接头,所述引流管的另一端通过第二接头与滑管的一端固定连接。

[0010] 进一步地,所述滑管的一端固定安装有第一限位环,所述滑管的另一端固定安装有第二限位环,所述滑管上滑动安装有滑环,所述滑环的一端固定安装有吸引罩,所述滑环

位于第一限位环与第二限位环之间。

[0011] 进一步地,所述储液盒的底部设置有挂环,所述挂环与储液盒之间设置有固定块,所述挂环的两端均通过固定块与储液盒的底部外表面固定连接。

[0012] 本实用新型的有益效果是:

[0013] 该儿科引流装置,通过设置的防水透气膜、滑管、第一限位环、第二限位环、滑环、吸引罩与软针头,防水透气膜的设计,能够阻隔液体,但不影响气体通过,通过防水透气膜隔开微型气泵,在引流过程中,能够防止脓液或淤血等沾染至微型气泵内,软针头质地柔软,不会对患者造成剧烈疼痛感,且底端开口较小,适用于小面积的创口引流使用,针对大面积创口,拆下软针头后,吸引罩覆盖该创口,能够对大面积创口完成引流,适用性强,利于使用。

附图说明

[0014] 图1是本实用新型的主视图;

[0015] 图2是本实用新型的图1中A的放大图;

[0016] 图3是本实用新型中滑管的结构示意图;

[0017] 图4是本实用新型中储液盒的内部结构示意图。

[0018] 附图中:1、储液盒;2、波纹管;3、引流管;4、第一限位环;5、滑管;6、滑环;7、吸引罩;8、内牙环;9、外牙环;10、第二限位环;11、软针头;12、微型气泵;13、防水透气膜;14、挂环;15、单向阀。

具体实施方式

[0019] 为了使本领域的人员更好地理解本实用新型的技术方案,下面结合本实用新型的附图,对本实用新型的技术方案进行清楚、完整的描述。基于本申请中的实施例,本领域普通技术人员在没有做出创造性劳动的前提下所获得的其它类同实施例,都应当属于本申请保护的范围。此外,以下实施方式中提到的方向用词,例如“上”“下”“左”“右”等仅是参考附图的方向,因此,使用的方向用词是用来说明而非限制本实用新型创造。

[0020] 下面结合附图和较佳的实施例对本实用新型作进一步说明。

[0021] 参见图1~图4,本实用新型为一种儿科引流装置,包括储液盒1,储液盒1的顶部外表面设置有波纹管2,波纹管2与储液盒1的内部相通,波纹管2的中部设置有单向阀15,波纹管2远离储液盒1的一端设置有引流管3,引流管3与波纹管2相通,引流管3远离波纹管2的一端设置有滑管5,滑管5与引流管3相通,滑管5远离引流管3的一端螺纹安装有软针头11,储液盒1的内侧底部固定安装有微型气泵12,储液盒1的底部外表面开设有排气口,且排气口与微型气泵12的输出端口相通,软针头11质地柔软,不会对患者造成剧烈疼痛感,且底端开口较小,适用于小面积的创口引流使用,软针头11的末端没入创口脓液或淤血中,控制微型气泵12启动,淤血或脓液等经过软针头11、滑管5、引流管3与波纹管2进入储液盒1的内部,完成引流工作。

[0022] 储液盒1的内部设置有防水透气膜13,微型气泵12的输入端口靠近防水透气膜13,防水透气膜13的设计,在引流过程中,能够防止脓液或淤血等沾染至微型气泵12内。

[0023] 储液盒1的顶部外表面固定安装有内牙环8,内牙环8的内壁开设有内螺纹,内牙环

8的上方设置有外牙环9,外牙环9的外壁开设有外螺纹,内牙环8与外牙环9螺纹连接,波纹管2远离引流管3的一端与外牙环9固定连接,内牙环8与外牙环9之间可通过正反转动进行拆装,拆分后,即可对储液盒1内部的脓液或淤血等流体进行处理。

[0024] 波纹管2与引流管3之间设置有第一接头,波纹管2的一端通过第一接头与引流管3的一端固定连接,引流管3与滑管5之间设置于第二接头,引流管3的另一端通过第二接头与滑管5的一端固定连接,对接后结合强度高,结实耐用。

[0025] 滑管5的一端固定安装有第一限位环4,滑管5的另一端固定安装有第二限位环10,滑管5上滑动安装有滑环6,滑环6的一端固定安装有吸引罩7,滑环6位于第一限位环4与第二限位环10之间,吸引罩7开口面积大,覆盖面积较大的创口,能够对大面积创口完成引流。

[0026] 储液盒1的底部设置有挂环14,挂环14与储液盒1之间设置有固定块,挂环14的两端均通过固定块与储液盒1的底部外表面固定连接,使储液盒1能够进行挂放。

[0027] 使用前,采用挂放的方式,将挂环14挂放于挂架上,使用时,首先对患者创口大小进行判断,针对小型创口,可使用软针头11进行操作,滑动滑环6,使吸引罩7不再笼罩软针头11,软针头11的末端没入创口脓液或淤血中,控制微型气泵12启动,淤血或脓液等经过软针头11、滑管5、引流管3与波纹管2进入储液盒1的内部,完成引流工作,针对大型创口,可通过吸引罩7进行操作,通过扭转拆下软针头11,吸引罩7覆盖创口,控制微型气泵12启动,淤血或脓液等经过软针头11、滑管5、引流管3与波纹管2进入储液盒1的内部,完成引流工作,引流结束后,控制微型气泵12停止运转,单向阀15的设计,能够防止脓液或淤血等回流,此外,防水透气膜13的设计,在引流过程中,能够防止脓液或淤血等沾染至微型气泵12内,最终,旋钮拆分内牙环8与外牙环9,即可对储液盒1内部的脓液或淤血等流体进行处理。

[0028] 以上已将本实用新型做一详细说明,以上所述,仅为本实用新型之较佳实施例而已,当不能限定本实用新型实施范围,即凡依本申请范围所作均等变化与修饰,皆应仍属本实用新型涵盖范围内。

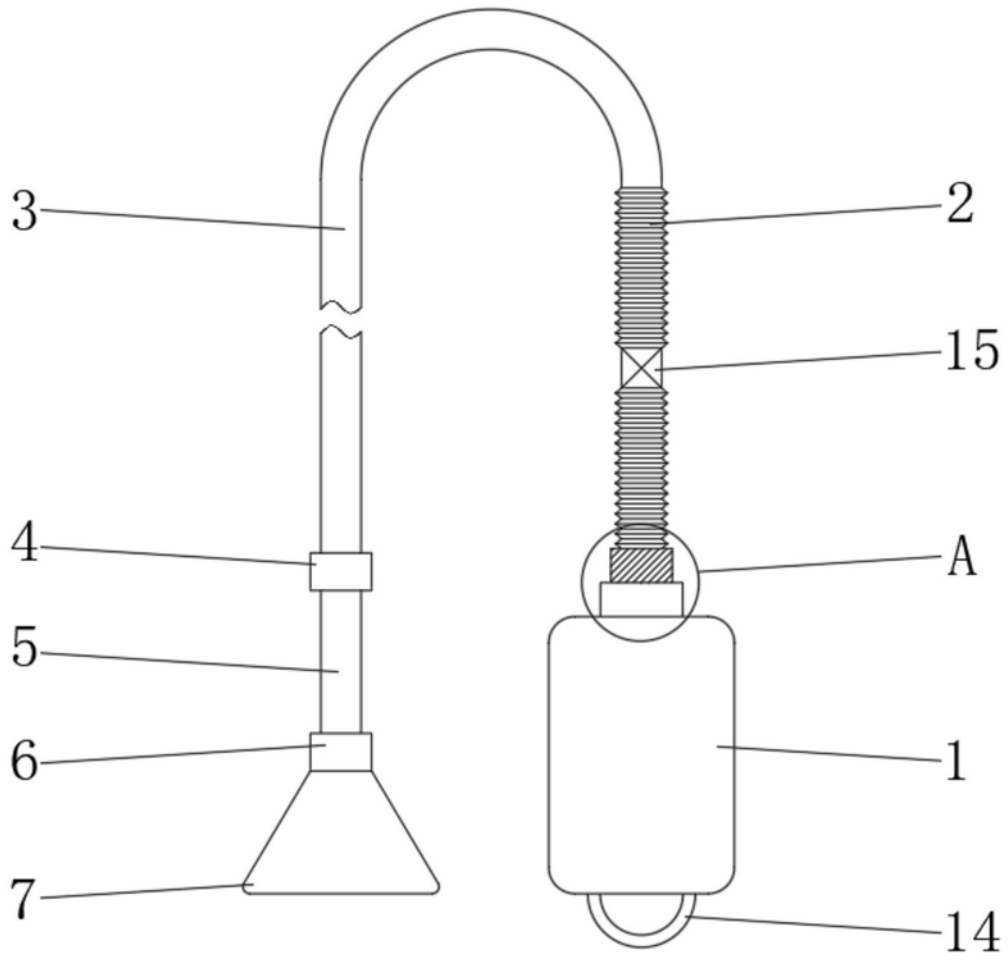


图1

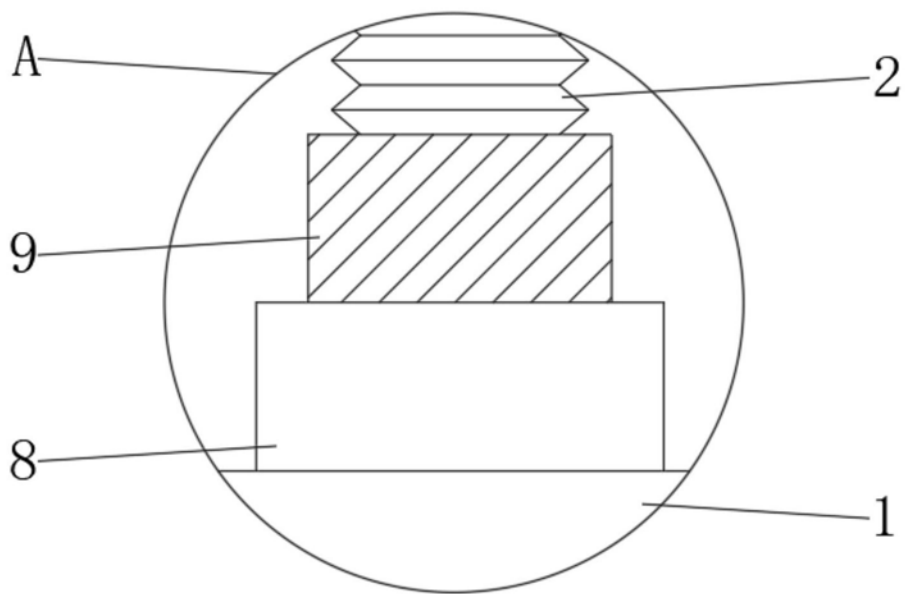


图2

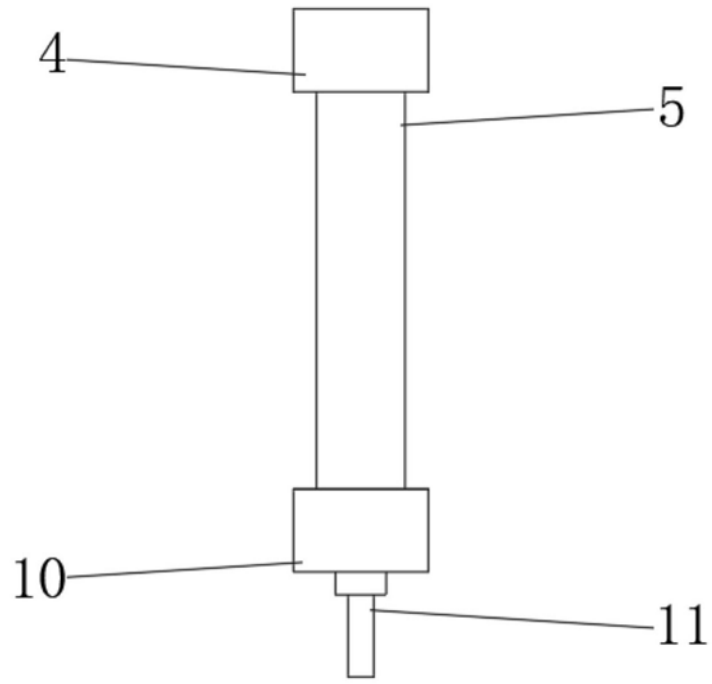


图3

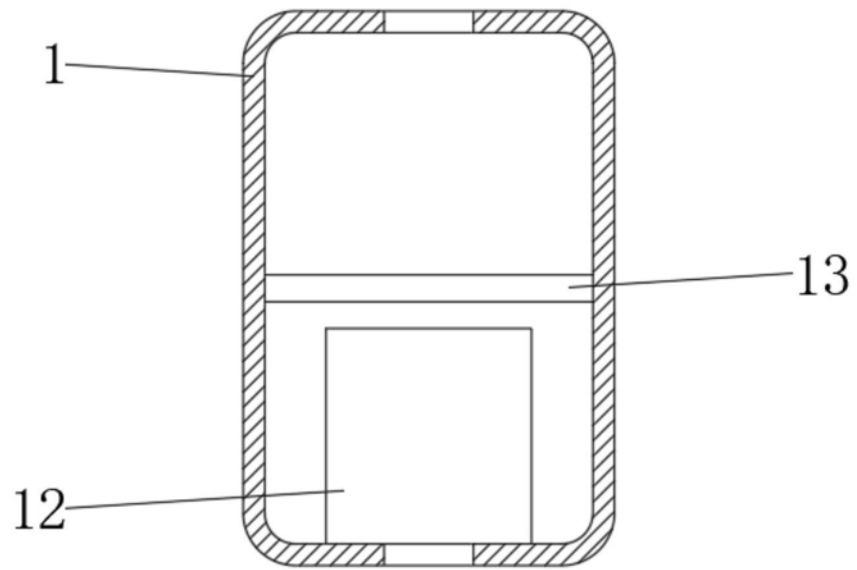


图4