

RZECZPOSPOLITA  
POLSKA



Urząd Patentowy  
Rzeczypospolitej Polskiej

⑫ **OPIS OCHRONNY** ⑰ **PL** ⑪ **61801**  
**WZORU UŻYTKOWEGO** ⑬ **Y1**

⑳ Numer zgłoszenia: **112651**

⑤① Intel<sup>7</sup>:

㉒ Data zgłoszenia: **26.10.2001**

**A47K 1/02**  
**A47B 67/00**  
**E03C 1/32**

⑤④

**Ośłona podumywalkowa**

④③

**Zgłoszenie ogłoszono:**

**05.05.2003 BUP 09/03**

⑦③

**Uprawniony z prawa ochronnego:**

**Ornowski Krzysztof, Lubawa, PL**

④⑤

**O udzieleniu prawa ochronnego ogłoszono:**

**30.12.2005 WUP 12/05**

⑦②

**Twórca wzoru użytkowego:**

**Krzysztof Ornowski, Lubawa, PL**

⑤⑦

**PL 61801 Y1**

### Oslona podumywalkowa

Przedmiotem wzoru użytkowego jest osłona podumywalkowa maskująca armaturę odpływową i doprowadzającą wodę do umywalki.

Znane są, ze stosowania, obudowy osłaniające syfon i armaturę doprowadzającą wodę do umywalki. Takie obudowy wykonuje się jako postumenty stojące, które znajdują się między podłogą i spodem umywalki lub jako półpostumenty, które kończą się w pewnym odstępnie od podłogi i są mocowane do ściany.

Innym rozwiązaniem jest obudowa do umywalki znana z opisu patentowego PL 178514 instalowana w rogu pomieszczenia, która posiada narożnikową ściankę maskującą oraz, wystającą z przodu tej ścianki, powierzchnię, prostopadłą do dolnej krawędzi ścianki maskującej, tworzącą półkę w kształcie pierścienia. Tak ukształtowana obudowa, oprócz osłaniania armatur odpływowych i doprowadzających wodę, posiada nową funkcję, którą stwarza półka umożliwiającą ustawianie przedmiotów przechowywanych w pobliżu umywalki.

Jeszcze inne rozwiązanie znane jest z opisu wzoru użytkowego PL 58743. Przedstawiona tu szafka łazienkowa stanowiąca obudowę umywalki posiada blat, w którym osadzona jest umywalka lub występuje bez blatu a umywalka zamyka szafkę od góry. W obu wariantach, pod blatem lub bezpośrednio pod umywalką znajduje się maskownica łukowa, która wraz z pozostałymi elementami szafki, zwłaszcza cokołem i drzwiczkami, zasłania armaturę dopływową i syfon.

Przedstawione wyżej rozwiązania jak postumenty i półpostumenty spełniają zasadniczo tylko funkcję osłony armatury. Obudowa do umywalki, według wynalazku PL 178514, oprócz funkcji maskowania syfonu i armatury doprowadzającej wodę pełni rolę małej półeczki. Cała przestrzeń podumywalkowa nie jest w tym rozwiązaniu wykorzystana. Natomiast szafka podumywalkowa, według wzoru użytkowego PL 58743, zapelnia całą przestrzeń podumywalkową.

Istotą wzoru użytkowego jest osłona podumywalkowa posiadająca płytę podstawową dowolnego kształtu stanowiącą zasadniczo blat szafki podumywalkowej, charakteryzująca się tym, że w płycie podstawowej osadzona jest osłona maskująca syfon i armaturę doprowadzającą wodę do umywalki ukształtowana jako powierzchnia prostokreślna o przekroju poprzecznym w kształcie litery U i tworzącej tej powierzchni zbliżonej do prostopadłej do powierzchni płyty podstawowej. Górna krawędź tej osłony jest linią łukową dopasowaną do wyoblenia dolnej powierzchni umywalki. W płycie podstawowej jest wycięcie obejmujące znajdujący się pod umywalką syfon i armaturę doprowadzającą wodę.

Płyta podstawowa stanowiąca blat szafki podumywalkowej i osadzona na jej bocznych ściankach posiada kształt odpowiadający tej szafce. Występuje kształt prostokątny z tylną krawędzią jako linią prostą i przednią krawędzią też jako linią prostą bądź linią dowolnego kształtu. W szafkach narożnych, tylna krawędź płyty podstawowej jest linią łamaną a przednia krawędź jest linią dowolną. Płyta podstawowa i osłona wykonywane zasadniczo z dwóch elementów i łączone w całość, mogą być też wykonane jako jedna część.

Osłona według wzoru, oprócz zasadniczej funkcji maskowania syfonu i armatury doprowadzającej wodę, pełni także funkcję dużej półki, do czego może być wykorzystywana podstawa spełniająca rolę blatu szafki podumywalkowej. Cała przestrzeń podumywalkowa zajęta jest szafką podumywalkową mogącą być dowolnie wykorzystywaną.

Przedmiot wzoru użytkowego uwidoczniony jest na rysunku, na którym fig.1 przedstawia osłonę podumywalkową w widoku perspektywicznym, fig.2 przedstawia osłonę z prostokątną płytą podstawową stanowiącą blat szafki podumywalkowej podstawioną pod umywalkę, w widoku perspektywicznym, fig.3 przedstawia osłonę w widoku z góry, wzdłuż strzałki A oznaczonej na fig.1, fig.4 przedstawia osłonę w przekroju wzdłuż linii B-B oznaczonej na fig.3 a fig.5 przedstawia szczegół C oznaczony na fig.4.

Osłona podumywalkowa posiadająca płytę podstawową 1, stanowiącą blat szafki podumywalkowej 6, posiada osadzoną osłonę 2 ukształtowaną jako powierzchnia walcowa o przekroju poprzecznym w kształcie litery U. Tworząca tej powierzchni jest prostopadła do powierzchni płyty 1. Górna krawędź 3 osłony 2 jest linią łukową odpowiadającą wyobleniu dolnej powierzchni umywalki 4. W płycie podstawowej 1 jest wycięcie 5 o kształcie zbliżonym do poprzecznego przekroju osłony 2 i, tak ukształtowane, obejmuje znajdujący się pod umywalką 4 syfon i armaturę doprowadzającą wodę. Osłona 2 osadzona jest w płycie podstawowej 1 przez wklejenie jej brzegu w wyfrezowany uprzednio rowek 7, po

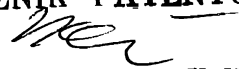
której to czynności, a przed malowaniem, szpachluje się przejście pozostawiając łagodny promień a płyta podstawowa 1 jest osadzona na bocznych ściankach szafki 6. W przykładowym wykonaniu uwidocznionym na fig.2 płyta podstawowa 1 ma kształt prostokątny i przykrywa prostokątną szafkę podumywalkową 6. Kształt szafki podumywalkowej 6 i przykrywającej ją płyty podstawowej 1 może być dowolny, z tylną krawędzią liniową, gdy jest to szafka przyścienna, i linią łamaną, gdy jest to szafka narożna. Przednia krawędź płyty podstawowej 1 może być dowolnie ukształtowana w zależności od kształtu samej szafki podumywalkowej 6.

**ZGŁASZAJĄCY**

**Krzysztof Ornowski**

**PEŁNOMOCNIK**

**RZECZNIK PATENTOWY**

  
*mgr inż. Lucjan Kalita*

### Zastrzeżenia ochronne

1. Osłona podumywalkowa posiadająca płytę podstawową dowolnego kształtu stanowiącą zasadniczo blat szafki podumywalkowej, **znamienna tym**, że w płycie podstawowej (1) osadzona jest osłona (2) ukształtowana jako powierzchnia prostokreślna o przekroju poprzecznym w kształcie litery U i tworzącej tej powierzchni zbliżonej do prostopadłej do powierzchni płyty (1), natomiast górna krawędź (3) osłony (2) jest linią łukową odpowiadającą wyobleniu dolnej powierzchni umywalki (4) a ponadto w płycie podstawowej (1) jest wycięcie (5) obejmujące znajdujący się pod umywalką (4) syfon i armaturę doprowadzającą wodę.

2. Osłona według zastrz.1, **znamienna tym**, że płyta podstawowa (1) stanowiąca blat szafki podumywalkowej (6) posiada kształt odpowiadający tej szafce i jest osadzona na jej bocznych ściankach.

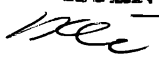
3. Osłona według zastrz.1 albo 2, **znamienna tym**, że płyta podstawowa (1) i osłona (2) wykonane są jako jedna część.

**ZGŁASZAJĄCY**

**Krzysztof Ornowski**

**PEŁNOMOCNIK**

**RZECZNIK PATENTOWY**

  
**mgr inż. Lucjan Kalita**

5  
61801

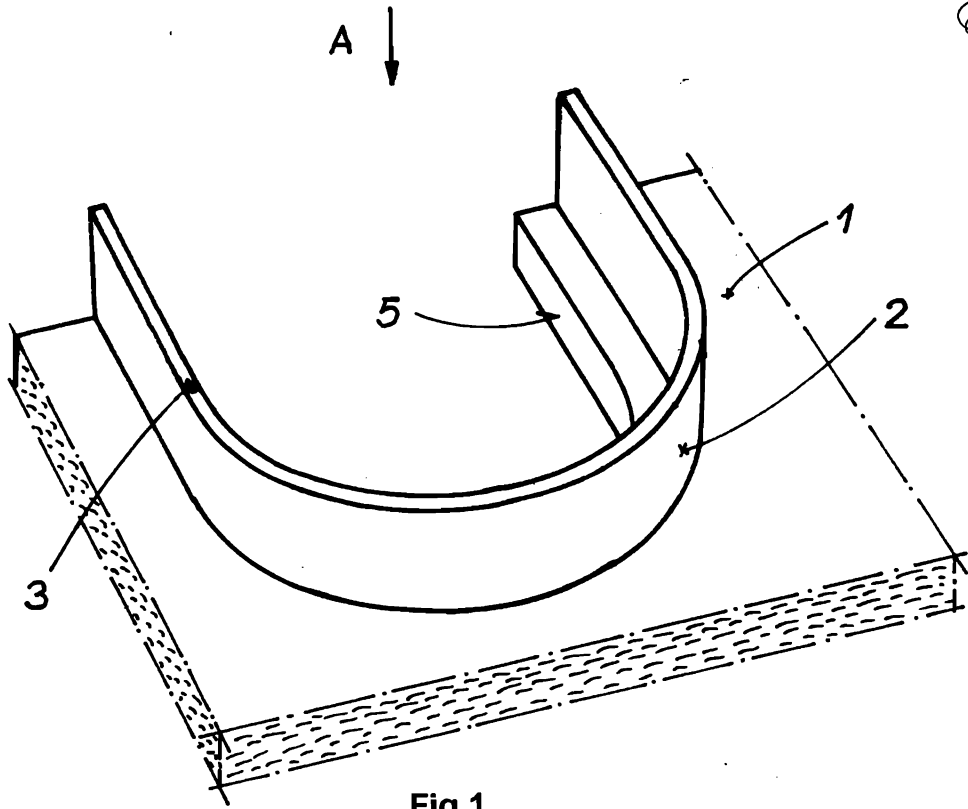


Fig.1

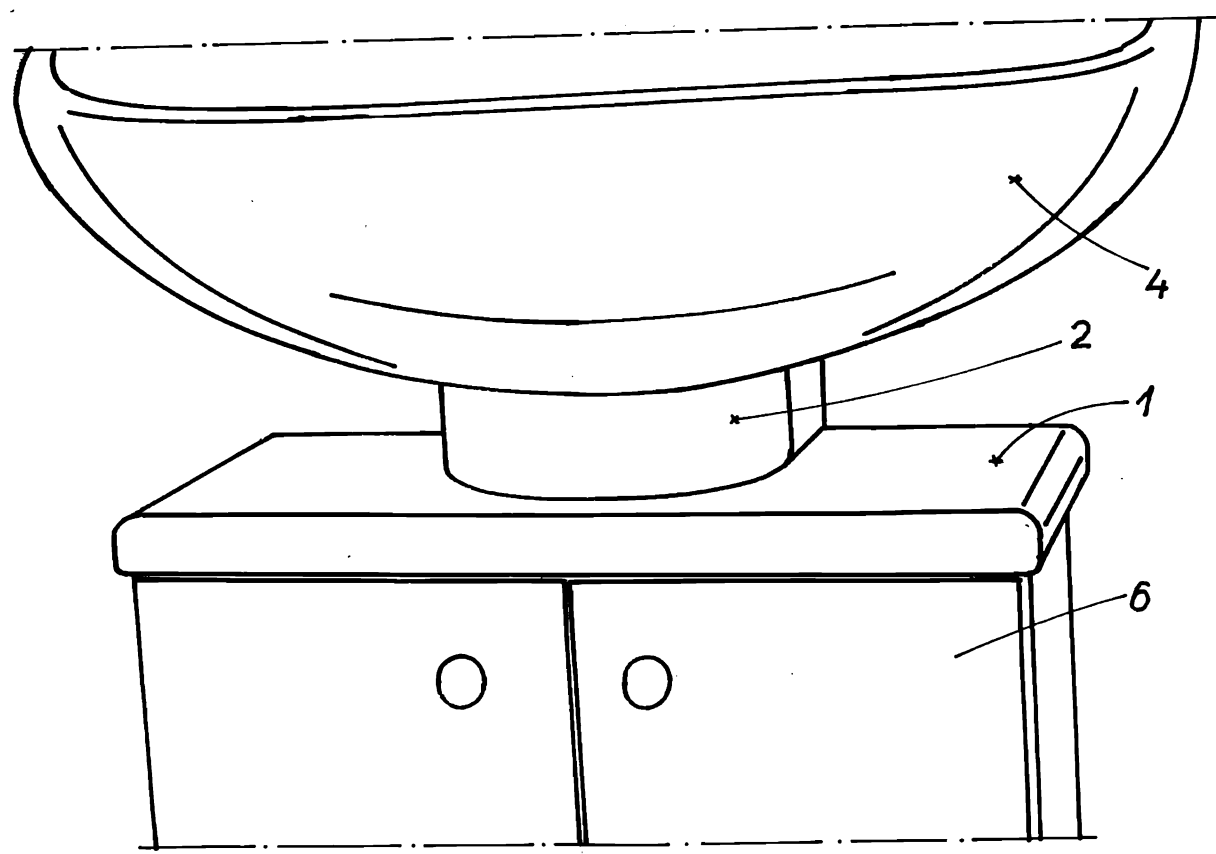


Fig.2

ZGŁASZAJĄCY  
Krzysztof Ornowski

PEŁNOMOCNIK  
RZECZNIK PATENTOWY  
*Kalita*  
mgr. inż. Lucjan Kalita

6  
61801

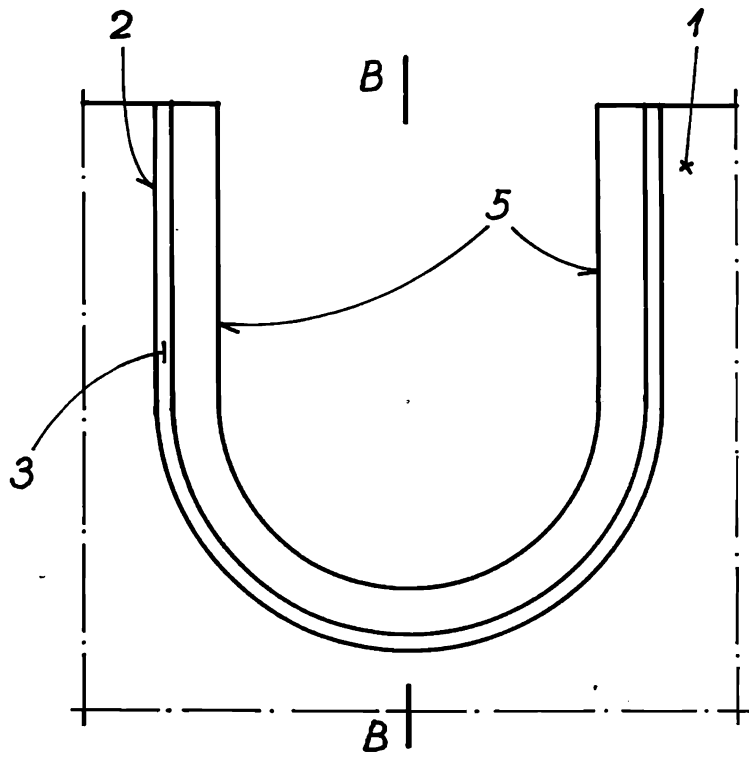


Fig.3

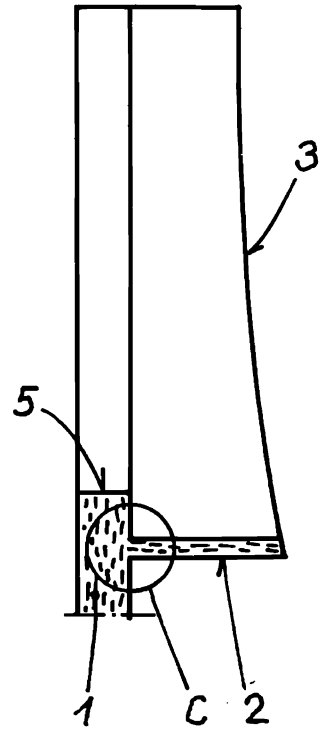


Fig.4

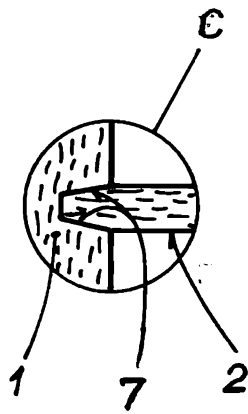


Fig.5

ZGŁASZAJĄCY  
Krzysztof Ornowski

PEŁNOMOCNIK  
RZECZNIK PATENTOWY  
*Kalita*  
mgr inż. Lucjan Kalita