



(12) 发明专利

(10) 授权公告号 CN 109414193 B

(45) 授权公告日 2021.12.07

(21) 申请号 201780042011.8

(22) 申请日 2017.05.17

(65) 同一申请的已公布的文献号  
申请公布号 CN 109414193 A

(43) 申请公布日 2019.03.01

(30) 优先权数据  
62/337,498 2016.05.17 US

(85) PCT国际申请进入国家阶段日  
2019.01.04

(86) PCT国际申请的申请数据  
PCT/US2017/033175 2017.05.17

(87) PCT国际申请的公布数据  
W02017/201203 EN 2017.11.23

(73) 专利权人 回弹治疗公司  
地址 美国加利福尼亚

(72) 发明人 R·冢岛 P·G·戴维斯

(74) 专利代理机构 永新专利商标代理有限公司  
72002

代理人 刘佳斐

(51) Int.Cl.  
A61B 5/00 (2006.01)

(56) 对比文件  
US 2012302875 A1, 2012.11.29  
CN 104434034 A, 2015.03.25  
CN 101677784 A, 2010.03.24  
CN 102149334 A, 2011.08.10  
CN 104114104 A, 2014.10.22  
CN 203436309 U, 2014.02.19  
US 2015105769 A1, 2015.04.16

审查员 陈尧

权利要求书2页 说明书6页 附图8页

(54) 发明名称

用于定位脑内血肿的血块的颜色探测的方法和设备

(57) 摘要

用于定位脑组织中的脑内血肿或血块的设备。该设备包括伸长探针和在该探针的远端上的颜色传感器和光发射器。该颜色传感器产生对应于反射到该颜色传感器内的光的颜色的信号。提供显示器以表示探测到的颜色。



1. 一种用于定位患者的脑中的结构的设备,所述设备包括:
  - 杆,其具有远端和近端,所述远端适于经颅插入患者的脑,所述杆沿其长度具有基本上恒定的直径;
  - 颜色传感器组件,其布置在该杆的该远端上;
  - 包括灯的显示器,其是可操作的以显示对应于由该颜色传感器组件感测的颜色的颜色,该显示器布置在该杆的该近端上;
  - 光发射器,其在该杆的该远端中;
  - 控制器,其是可操作的以接收来自该颜色传感器组件的信号并操作该灯,从而该灯显示模仿由该颜色传感器组件探测到的任何光的颜色的颜色。
2. 根据权利要求1所述的设备,其中该灯具有小于该杆的直径的横向尺寸,从而该显示器不延伸超过该杆的直径,并且该灯被布置在该杆的该近端的面向近侧表面上。
3. 根据权利要求1所述的设备,还包括固定到该杆的该近端上的近侧壳体,其中该灯被布置在该壳体上。
4. 根据权利要求3所述的设备,其中该壳体被可释放地连接到该杆的该近端。
5. 根据权利要求1所述的设备,其中该灯包括多色LED、OLED或PLED阵列。
6. 根据权利要求1所述的设备,其中该灯包括单色LED、OLED或PLED。
7. 根据权利要求1所述的设备,其中该杆的该远端被配置成闭塞器,并且被定尺寸成匹配护套的内腔。
8. 根据权利要求1所述的设备,其中该颜色传感器组件包括可操作的以探测不同颜色的光的多色传感器。
9. 根据权利要求1所述的设备,其中该颜色传感器组件包括可操作的以探测单色的光的单色传感器。
10. 根据权利要求1所述的设备,其中该光发射器包括红外光源。
11. 一种用于定位患者的脑中的血块的系统,包括:
  - 伸长探针,其具有远端和近端,所述远端适于经颅插入患者的脑;
  - 包括多个颜色传感器的颜色传感器组件,所述颜色传感器组件布置在该探针的该远端上、产生与反射到该多个颜色传感器内的光的特性相对应的信号;
  - 光发射器,其在该探针的该远端中;
  - 控制器,其可操作地连接到该多个颜色传感器,以将该信号转换成适合于显示给用户的数据;和
  - 显示器,其可操作地连接到该控制器,用于可视化对应于将光反射到该多个颜色传感器的组织的数据;
  - 和
  - 护套,其被定大小和定尺寸成在该探针的该远端被布置在该患者的脑内之后,用于经过该探针的该近端插入该患者的脑。
12. 一种用于定位患者的脑中的血块的系统,包括:
  - 伸长探针,其具有远端和近端,所述远端适于经颅插入患者的脑;
  - 颜色传感器组件包括多个颜色传感器,所述颜色传感器组件布置在该探针的该远端上、产生与反射到该多个颜色传感器内的光的特性相对应的信号;

光发射器,其在该探针的该远端中;

控制器,其可操作地连接到该多个颜色传感器,以将该信号转换成适合于显示给用户的数据;和

显示器,其可操作地连接到该控制器,用于可视化对应于将光反射到该多个颜色传感器的组织的数据;

和

护套,其被布置在该探针上;其中

该探针的该远端被定尺寸成与该护套一起使用的闭塞器。

13. 一种用于定位患者的脑中的结构的设备,所述设备由下列构件组成:

杆,其具有远端和近端,所述远端适于经颅插入患者的脑,所述杆沿其长度具有基本上恒定的直径;

颜色传感器组件,其布置在该杆的该远端上;

由灯组成的显示器,其是可操作的以显示对应于由该颜色传感器组件感测的颜色的颜色,该显示器布置在该杆的该近端上;

光发射器,其在该杆的该远端中;

控制器,其是可操作的以接收来自该颜色传感器组件的信号并操作该灯,从而该灯显示模仿由该颜色传感器组件探测到的任何光的颜色的颜色。

14. 根据权利要求13所述的设备,其中该灯具有小于该杆的直径的横向尺寸,从而该显示器不延伸超过该杆的直径,并且该灯被布置在该杆的该近端的面向近侧表面上。

15. 根据权利要求13所述的设备,还包括固定到该杆的该近端上的近侧壳体,其中该灯被布置在该壳体上。

16. 根据权利要求15所述的设备,其中该壳体被可释放地连接到该杆的该近端。

17. 根据权利要求13所述的设备,其中该灯包括多色LED、OLED或PLED阵列。

18. 根据权利要求13所述的设备,其中该灯由单色LED、OLED或PLED组成。

19. 根据权利要求13所述的设备,其中该杆的该远端被配置成闭塞器,并且被定尺寸成匹配护套的内腔。

20. 根据权利要求13所述的设备,其中该颜色传感器组件包括可操作的以探测不同颜色的光的多色传感器。

21. 根据权利要求13所述的设备,其中该颜色传感器组件由可操作的以探测单色的光的单色传感器组成。

## 用于定位脑内血肿的血块的颜色探测的方法和设备

[0001] 本申请要求2016年5月17日提交的美国临时申请62/337,498的优先权。

### 技术领域

[0002] 以下描述的本发明涉及微创脑外科领域。

### 背景技术

[0003] 中风是死亡和致残神经病症的常见原因。每年在美国约有700,000名患者患中风。出血性中风占年度中风人群的20%。出血性中风是由于脑中的血管的破裂,导致脑组织内出血并产生脑中的血肿(血块)。迅速去除血块对于限制或预防长期脑损伤是必要的。血块和任何周围手术区域的清晰可视化和成像有助于去除血块。通常能通过套管和闭塞器组件来完成去除和可视化,该套管和闭塞器组件通过在血肿部位附近的颅骨中钻出的孔放置。能使用CT扫描准确地识别血肿的部位。为了辅助将套管和闭塞器组件精确地放置在血肿处,并且还辅助通过最不可能损坏健康脑组织的路径插入套管,神经外科医生使用复杂且昂贵的立体定向手术系统或神经导航系统。这些系统依赖于先前获得的MRI或CT扫描,这可以是几个小时前的,和因此不能完美地反映手术时血块的形状和位置。在这些系统中,只有在已经从套管去除闭塞器之后才能实现套管远端被正确定位的视觉确认。如果没有准确地放置该远端,则必须重新插入闭塞器,并且必须可能重复地操纵套管和闭塞器组件,直到在移除闭塞器之后,血块可见。在这些昂贵的神经导航系统和立体定向系统成为标准之前使用的和在在这些系统不可用的地方仍然使用的不太复杂的方法涉及大型开颅术、探索和直接目视搜索血块、广泛的组织解剖、和侵入性仪器,这都与高死亡率和发病率有关。

### 发明内容

[0004] 下面描述的设备和方法提供用于定位患者的脑中的血块的探针。探针在远端具有一个或多个颜色传感器和光发射器,和在近端具有显示器。颜色传感器产生与反射到颜色传感器内的光的特性相对应的信号。控制器被可操作地连接到颜色传感器,以将信号转换成适于通过显示器显示给用户的数据,并且显示器被可操作地连接到控制器,用于可视化对应于将光反射到颜色传感器的组织的颜色、数据、一个或多个图形和/或可听见的信号。显示器可以是简单的灯,其是可操作的以显示与由颜色传感器感测的颜色相对应的颜色。在使用期间该视觉反馈被提供给探针的用户,同时用户推动探针通过脑以到达并找到血块。探针可以被单独使用来定位血块,或者与吸出器结合使用以定位和然后吸出血块,或者与套管或护套结合使用(探针用作闭塞器),或者作为用于将吸出导管导航到脑内的导线或管心针使用,该吸出导管经过该管心针被导航到脑内,或者与神经导航系统结合使用,以确定在立体定向或神经导航引导下插入探针或护套之后的正确位置。

### 附图说明

[0005] 图1示出了有脑内血肿的患者。

- [0006] 图2和3示出了包括颜色传感器组件的血块定位器。
- [0007] 图4和5示出了具有离散显示器的血块定位器。
- [0008] 图6至10示出了用于定位图6的患者的脑内血块和从图6的患者去除脑内血块的步骤。
- [0009] 图11、12和13示出了能被用于接近血块的不同方法中的探针的不同实施例。

### 具体实施方式

[0010] 图1示出了在脑组织3中有脑内血肿或血块2的患者1。血液和例如血块2的血液凝块是红色至红色/黑色的,并且周围的脑组织3是白色或灰白色的。脑室4包含脑脊液,该脑脊液是无色的。如下所述,装配有颜色传感器组件的探针能被用于通过大脑导航并探测何时探针末端进入血块或脑室。

[0011] 图2示出了血块定位器9,该血块定位器9包括探针,该探针包括细长杆10,细长杆10具有近端10p和远端10d。远端适于经颅插入患者的脑。在使用期间,近端位于颅骨外侧。探针能包括套管或套管针、闭塞器或护套、引导导管、硬线或探针、针、或吸出管。图2中所示的设备是简单的探针,对于该设备的整个长度有小直径。探针的远端10d包括颜色传感器组件11和例如光源12的一个或多个光源,该光源产生白光和/或红外光,或者至少几种波长的光,或者,在单色实施例中,例如红色的单色光。如图3的细节图中所示,颜色传感器组件和光源可以被嵌入透明环氧树脂或塑料的透明透镜或凸台13中。优选地,光源被布置在颜色传感器的近侧,如图3中所示。颜色传感器组件11包括一个或多个光传感器,例如传感器14R、14G、14B和14W(如图3和4中所示),该光传感器感测不同颜色的光,该颜色优选地包括红色、绿色、蓝色和白色中的一种或多种(还能包括红外光传感器,为了如下所述的用途)。因此,颜色传感器可以是多色传感器或单色传感器。定位器的近端10p包括显示器15,例如多色LED、OLED或PLED阵列,该显示器15通过合适的控制器16被可操作地连接到传感器组件11。控制器是可操作的以从颜色传感器组件11接收信号(对应于由每个颜色传感器探测到的光强度)并产生与由颜色传感器组件探测到的(多种)颜色相对应的输出信号(或多个信号)。控制器操作显示器15,从而显示器显示模仿由颜色传感器组件11探测到的任何光的颜色的颜色。操作颜色传感器、控制器和显示器和给颜色传感器、控制器和显示器供能所需的电池或电源和电路可以被布置在设备中的任何地方。透镜能被配置有附加的光学元件,或者用棱镜增强以引导从与探针和杆的纵轴线离轴的组织反射的光。

[0012] 对于“线上”使用,探针可以包括杆、可以被封装在透镜中的颜色传感器组件和光源、以及显示器和控制器,所有都布置在小直径的探针上或小直径的探针内,小直径的探针适合插入通过脑组织,并且随后经过该探针插入护套、套管或分流器(当探针留在脑中时)。

[0013] 颜色传感器组件11优选地是具有(多个)光传感器14R、14G、14B和14W的RGBW颜色传感器组件,以探测各种颜色的光并产生与探测到的颜色相对应的信号(在RGBW传感器组件的情况下,以一个或多个频率或波长入射在传感器上的一个或多个频率或波长和强度或功率的光,例如红色、绿色、蓝色或白色光)。颜色传感器组件优选地是RGBW(红-绿-蓝-白)颜色传感器组件,但是该系统能用替代颜色传感器来实施,该替代颜色传感器例如RGB颜色传感器;青色-品红色-黄色(CMY);青色-品红色-黄色-黑色(CMYK);色调-饱和度-值(HSV)或色调-饱和度-亮度(HSL)。颜色传感器组件产生对应于入射在传感器上的光的频率和强

度的信号。例如,RGBW颜色传感器提供与入射在传感器上的红色、绿色、蓝色和白色光的强度相对应的信号。可以使用与彩色传感器不同的更复杂的成像设备,例如CCD的、CIS或CMOS图像传感器,尽管完整的图像数据是不必要的。控制器16被可操作地连接到颜色传感器组件14并且可选地连接到光源12,以操作光源以将光发射到周围的身体组织内(以照射身体组织并使反射的光到达传感器),并从每个传感器接收传感器数据(对应于由每个传感器探测到的反射光),并将其转换为有用的格式(对于操作显示器有用的信号),并将输出信号转送到显示器,以使显示器向用户呈现对应于靠近颜色传感器的组织的颜色的信息。

[0014] 图4示出了配置为伸长探针的血块定位器9,该血块定位器9包括颜色传感器组件11和光源12以及文本显示器。与图2的设备一样,传感器组件产生信号,控制器使用该信号来产生输出信号至显示器,以使显示器向用户呈现信息。在该系统中,显示器15可以远离定位器,并且可以采用计算机显示器(例如CRT、LED显示器等)或小型LCD显示器的形式。控制器可以位于系统中的任何地方。提供给用户的颜色数据可以被显示为描述与由颜色传感器探测到的颜色匹配的身体组织的文本,例如“血”或“脑”,或者如图5中所示,显示为对应于由每个传感器接收的光的强度的一个或多个数字,或者显示为显示器上的色块,一系列色块(对于每个传感器一个)、条形图、或任何其他有用的标记或图像以向用户通信靠近该颜色感测组件的组织的颜色。该系统还可以包括可由控制器操作的扬声器,以向用户提供与由颜色感测组件探测到的颜色相对应的可听提示。附加的颜色传感器可沿探针的长度定位,并围绕探针的周边定位,以为接近探针的远侧末端的探针周围的组织提供颜色反馈。

[0015] 图6至图10示出了使用血块定位器9来定位和标识例如血块2的脑内血块。这用图2中所示的配置中的定位器6来示出。

[0016] 如图6中所示,外科医生将探针10的远端10D插入,以寻找并定位血块2,该探针10具有在该探针的远端上的传感器组件11。外科医生使探针前进通过脑组织3直到到达血块2,同时操作定位器,包括操作LED光源12以将光发射到周围组织内并操作颜色传感器组件以探测反射的任何光,并操作显示器15以指示入射在传感器组件11上的反射光的主要颜色。当颜色传感器组件被布置在白色或灰白色的脑组织内时,颜色传感器组件探测该颜色,并且控制器作用于显示器以点亮显示器,以发射相应的白或灰白色。当颜色传感器接近血块时,如图7中所示,颜色传感器将探测从血块反射的通过周围脑组织传输回颜色传感器的红光的增加强度。在该情况下,控制器作用于显示器以点亮显示器,以发射相应的淡红色。在颜色传感器组件进一步前进时,从而颜色传感器组件进入如图8中所示的血块,并且颜色传感器组件探测对应于血块的红色,控制器作用于显示器以点亮显示器,以发射相应的红色。这表示颜色传感器组件11在如图8中所示的血块2中。如图8中所示,只要传感器组件11在血块2内,显示器15就表示显著红色。当探针10前进通过大脑和血块时,颜色传感器组件11将最终接近血块的远侧边缘并离开血块,如图9中所示。当颜色传感器组件11接近血块的边缘时,反射到颜色传感器组件11的光开始失去显著红色,并且由显示器15发射的颜色(当由控制器控制)变成粉红色以表示接近的脑组织3。如果前移超过血块,从而颜色传感器组件重新进入脑组织,控制器将使显示器再次发射对应于脑组织颜色的白或灰白色。

[0017] 控制器可以被配置或编程为提供与探测到的颜色相对应的显示,而不是非常接近地模仿探测到的颜色,来以逐步的方式表示探测到的颜色。例如,当探测到的颜色是显著红色时,控制器可以被配置或编程为发射指示血液凝块的红光(探测到的颜色的相对强度和

比率的组合,例如红色对绿色的比率大于1.5并且对于红色的相对输出计数大于5000(如由 Vishay VEML6040传感器提供的0到65000的标度)。控制器以该方式配置或编程和操作时,当接近血块时显示器不会从白色逐渐过渡到红色,而是当探针末端遇到血液时将迅速变为红色(如通过达到探测到的红光的阈值强度所表示的)。

[0018] 通过确认血块的位置,外科医生能移除血块。外科医生可以通过抽吸来做到这一点,通过吸出导管将施加的抽吸输送到血块上。(取决于定位设备的配置,这能经过定位器(其中定位器包括线)向血块输送吸出导管,通过定位器施加抽吸(其中定位器还包括吸出管),用通过定位器输送的拭子擦拭血块,或者用吸出管将血块抽吸通过定位器(其中定位器包括套管)等来实现)。一旦用于清除血块的设备位于血块2内,血块可以被清除。血块定位器可以留在适当位置以监测血块清除的进展。作为血块去除的结果,围绕吸出导管的远侧末端和/或定位器的远侧末端的周围脑组织将塌陷,如图10中所示。当血块被移除和脑组织塌陷时,血/脑边缘将接近颜色传感器组件(即,颜色传感器和脑组织之间的血液量将减少),并且颜色传感器组件将开始探测白光的增加量。因此,控制器将操作显示器以发射增加量的白光和相对减少量的红光。

[0019] 尽管上面主要关于RGBW颜色传感器进行了描述,但是该系统能用单色传感器和/或单色LED、OLED或PLED(单个发射器或阵列)来实施。例如,可以单独使用红色传感器,而不同时使用绿色、蓝色和白色传感器,以探测周围白色脑组织中的红色血块。在该情况下,控制器优选地是可操作的,以操作显示器来当探测到的红光的强度是低的、低于预定阈值时表示探针末端在脑组织中并且当探测到的红光的强度是高的、高于预定阈值时表示探针末端在血中,而不还操作另外的颜色传感器来通过探测白光或其他光来积极地探测脑组织。

[0020] 定位设备能被用于探测探针末端处的CSF,用于定位脑中的脑室或囊肿(或甚至硬脑膜和脑之间的CSF。CSF是透明、无色流体,从而利用布置在CSF内的颜色传感器组件,从光源发射的非常少的光将被CSF反射(与由脑组织反射的光水平相比)。因此,与脑组织中探测到的水平相比,探测到的光的低水平将提供探针末端已进入CSF的储存部的指示。即,如果可由颜色传感器组件探测到的所有颜色是以相对于脑组织的低强度探测到,这是探针末端在CSF中的表示。因此,为了探测无色CSF,控制器是可操作的以从颜色传感器组件接收颜色传感器数据,对应于颜色传感器组件周围的组织的颜色进行比较,并操作显示器以向用户提供指示,探针末端被布置在CSF内。通过提供红外光源和红外颜色传感器,红外光还能被用于确定探针的远端已进入脑脊液。与脑组织相比,CSF对红外光的透射性更强,从而在使用过程中由红外传感器探测到的红外光的低水平表示探针远端已经遇到CSF(通常这表明探针末端已进入窦部)。因此,当与由红外传感器组件探测到的红外光的强度相对应的信息从对应于血或脑组织的红外反射/透射的信息变为对应于CSF的红外反射/透射的信息时,控制器操作显示器来显示相应的颜色(假色,例如黄色或橙色)。

[0021] 代替使用光,探针可以被配置为使用电导率和电导率传感器(或相反地,电阻率或阻抗)来探测和区分来自脑组织的组织,例如CSF、血和肿瘤。例如,CSF明显比脑组织更导电,从而能基于探针末端周围组织的测量的电导率来确定探针末端在CSF内的位置。脑组织典型地具有0.25S/m至0.28S/m的电导率(电阻率为约3.5至4欧姆/m)。CSF具有约1.5至2S/m的电导率(均在体温的标准条件下,以40-70Hz测试)。为了使用探针来定位脑内的一定量的CSF,(类似于图2中所描述的)伸长探针可在远侧末端处装配一对电极,并且装配控制器,该

控制器是可操作的以操作电极接收来自电极的、对应于探针末端周围组织的电阻率的电信号并且操作显示器以向用户提供输出来指示探针末端是否被布置在脑组织或CSF中。探针还可以包括压力传感器,该压力传感器是可操作的以探测由身体组织施加在传感器上的压力。压力传感器能被用于探测或确认传感器和探针末端从脑组织通过进入窦部(脑室中的CSF压力典型的低于脑组织中的组织压力)。

[0022] 上面描述的显示器是用于向用户提供信息的便利手段。它可以利用听觉提示或触觉反馈来增强。例如,该系统能包括扬声器或信号器(铃、蜂鸣器、呼叫器或扬声器),其可通过控制器来操作,以提供与由颜色传感器探测到的颜色相对应的可听信号。当颜色传感器在抽吸期间探测到接近边缘的颜色指示时,通过提供不同的可听信号(例如,以增加的频率发出蜂鸣声),信号器还能用作接近警告。(控制器还能是可操作的来操作视觉显示器,以通过闪烁该显示器或提供其他图形输出来表示接近的边缘。)

[0023] 控制器可以包括数字或模拟图像信号处理器(取决于颜色传感器或图像传感器),该数字或模拟图像信号处理器是可操作的以将传感器数据转换为至灯或显示器的输入,或者其可以包括微控制器、通用计算机,或者控制器可以包括专用计算机或类似设备,该类似设备包括处理器和存储器,该存储器包括程序代码,其中计算机程序代码被配置有处理器以使该系统执行整个本说明书中描述的功能。控制器可以被布置在杆本身内(如图2和11中)、在探针的近端处的手柄中(如图12中)、或者在可操作地连接到探针的相关联的计算机中。

[0024] 探针能设有操纵机构,该操纵机构可操作以弯曲或操纵探针的远端,使其偏离探针的近侧部分的纵向轴线。操纵机构能包括双线拉线系统,该双线拉线系统具有在探针的近端上的适当的致动机构。

[0025] 图11、12和13示出了探针的不同实施例,其能用于接近血块的不同方法。图11示出了一种形式的探针,该探针能在线上方法中与导管或护套一起使用,以接近脑中的血块。该探针可以是完整的探针,尽管由杆、可以被封装在透镜13中的颜色传感器组件和光源、布置在杆的近端上的显示器15(布置在杆的近端上的面向近侧表面,显示器横向尺寸小于杆的直径,从而显示器不延伸超过杆的直径)和控制器组成,所有都布置在小直径的探针上或小直径的探针内,该小直径的探针适于插入通过脑组织并随后经过该探针插入护套或套管(同时探针留在脑中)。外科医生可以将该探针插入脑内,并且然后,外科医生可以将短导管20滑过杆的近端10p,并将其向远侧推过整个探针,直到导管远端被定位在脑中接近血块。在将导管远端放置成靠近血块之后,外科医生移除探针并且可以使用通过导管插入的任何适当的手术工具(吸出器、浸渍器、抓紧器、消融探针)来移除血块或以其他方式治疗脑,或者可以对导管本身施加抽吸以吸出血块并将其从脑中移除,注射药物或医学上管理出血源并留下留置引流导管和压力监测器。

[0026] 图12示出了能与套管或护套结合用作闭塞器的探针。探针被配置成装配入套管或护套21的内腔,适于插入脑内,同时布置在探针上。探针的远端被定尺寸成作为与护套一起使用的闭塞器。透镜13可以用作闭塞器的防损伤末端。探针包括杆10、颜色传感器组件和容纳控制系统、电源和显示器15(在该实施例中,显示器15可以是简单的LED或等效灯,其是可操作的以显示对应于感测的颜色的颜色)的近端壳体22。壳体及其部件可以通过任何适当的连接器23被永久地固定到杆上。该配置可以被组装成闭塞器/护套组合,并且外科医生可

以插入组装的系统,探针的末端稍微从护套的远端延伸,直到该组件的远端如所需的定位,这基于所感测的颜色和显示器上显示的颜色表明该设备如所需的定位。然后外科医生将从护套中移除探针,并且可以使用通过导管插入的任何适当的手术工具(吸出器、浸渍器、抓紧器、消融探针)来移除血块或以其他方式治疗脑,或者可以对导管本身施加抽吸以吸出血块并将其从脑中移除,注射药物或医学上管理出血源并留下留置引流导管和压力监测器。

[0027] 图13示出了呈能在线上或作为闭塞器或作为独立设备使用的形式的探针。在图13的设备中,壳体22及其部件通过可释放的电连接器24被可释放地附接到杆10上,这允许在不使用工具的情况下在手术中容易地分离和重新附接部件。如图13中所示,可释放的电连接器可以被配置为允许杆近侧10p从连接器分离,从而杆可以被用于如上所述的线上方法,或者可以被配置为允许杆和连接器从壳体分离。探针还可以配置有永久固定到壳体的杆,从而部件不能被容易地分离。

[0028] 图12中所示的神经导航标记25可以被结合到所示的每个实施例中。

[0029] 下面描述的设备和方法提供了一种通过提供具有远端和近端的伸长探针来定位患者脑中的血块的方法,其中颜色传感器组件是可操作的以探测接近探针的远端的组织中的多种颜色并产生对应于由颜色传感器组件探测的多种颜色中的每种颜色的信号,并且然后提供显示器,该显示器是可操作的以显示与由颜色传感器组件探测到的颜色相对应的信息,并且然后将探针的远端插入患者的脑,并且然后前移探针的远端通过患者的脑,同时操作显示器以显示与由颜色传感器组件探测到的每种颜色的强度相对应的信息、观察该显示器,并且然后,基于与由颜色传感器组件探测到的每种颜色的强度对应的显示信息,确定探针的远端被布置在脑组织或血块内。

[0030] 下面描述的设备和方法提供了用于定位患者的脑中的血块的设备。定位设备包括伸长探针,该伸长探针具有远端和近端以及位于探针的远端上的一个或多个颜色传感器和光发射器。颜色传感器产生与反射到颜色传感器内的光的特性相对应的信号。控制器被可操作地连接到颜色传感器以将信号转换成适于显示给用户的数据,并且显示器被可操作地连接到控制器,用于将对应于组织反射光的数据可视化到颜色传感器。

[0031] 在本申请的上下文中,确定位置或定位意味着找到或识别例如脑组织中的脑内血块的块的位置和范围,并且术语定位器指的是可操作以插入体内以确定一种类型的组织在其他组织块内的位置的设备。

[0032] 虽然已经参考开发它们的环境描述了设备和方法的优选实施例,但它们仅仅是对本发明原理的说明。各种实施方案的构件可以被结合到每个其他种类中以获得那些构件与这种其他种类组合的益处,并且各种有益特征可以在实施例中单独使用或者彼此组合使用。在不脱离本发明的精神和所附权利要求的范围的情况下,可以设计出其他实施例和配置。

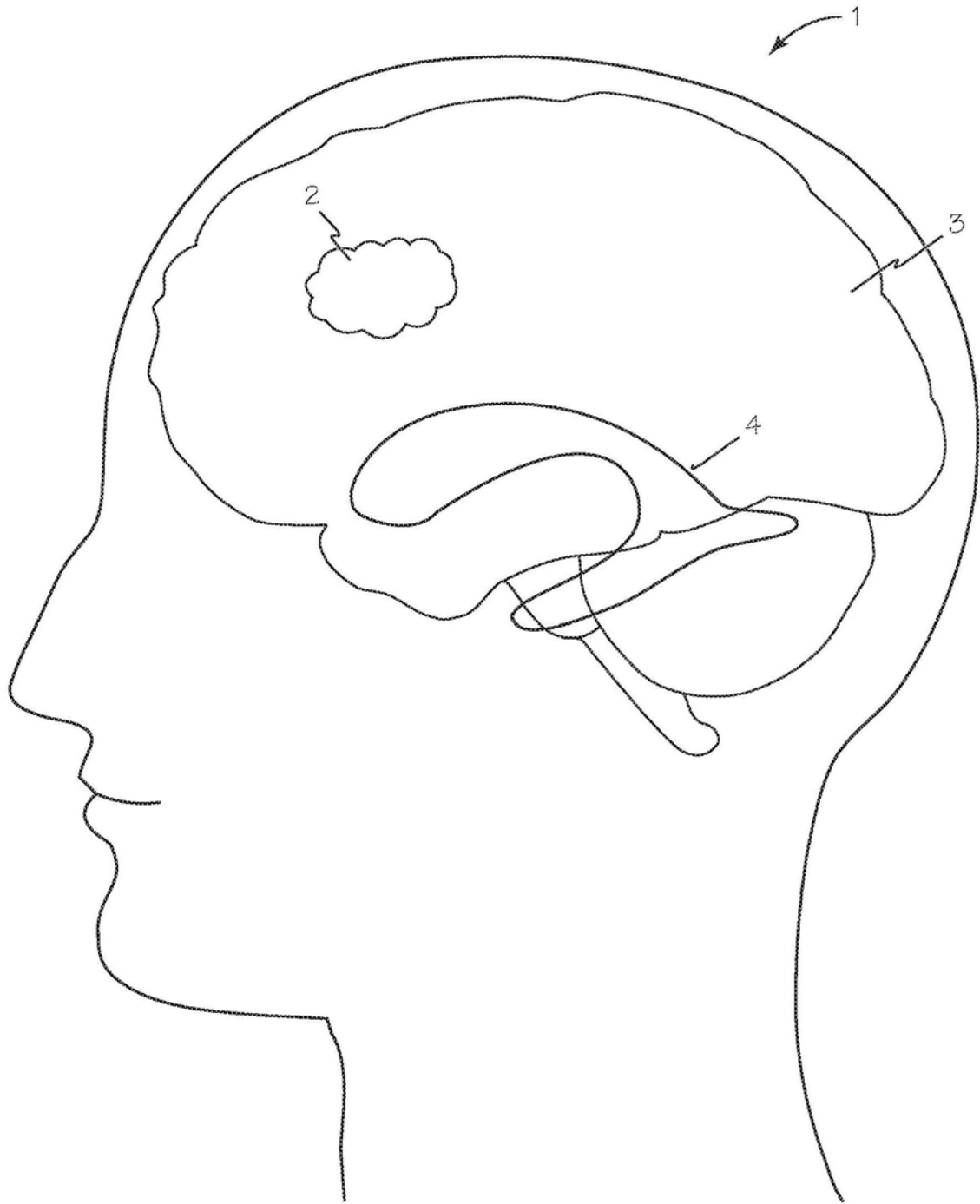


图1

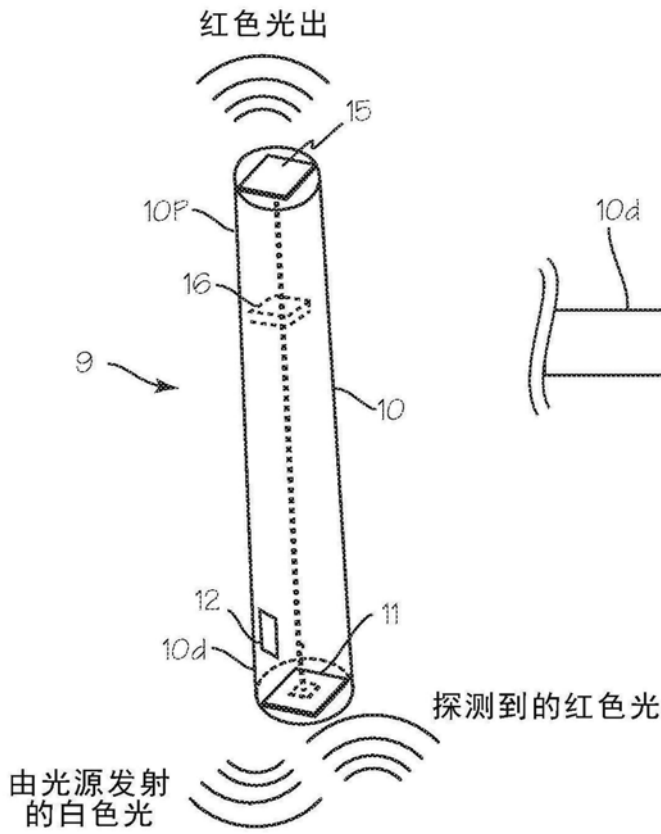


图2

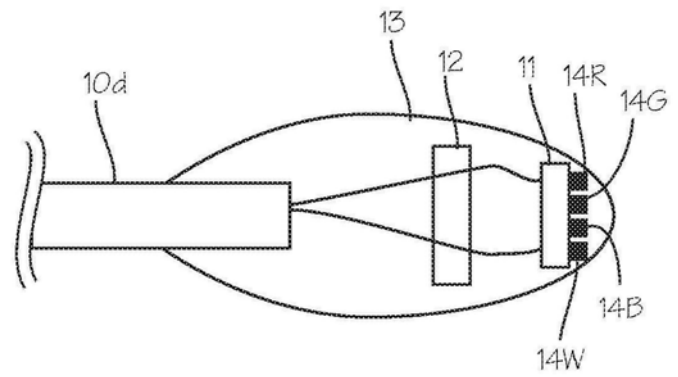


图3

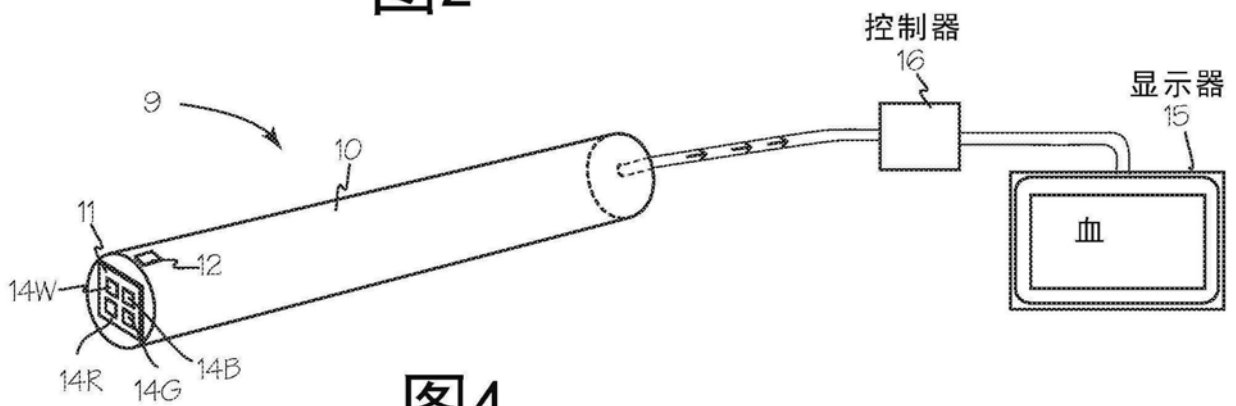


图4

红色:	12
绿色:	1
蓝色:	3
白色:	1

图5

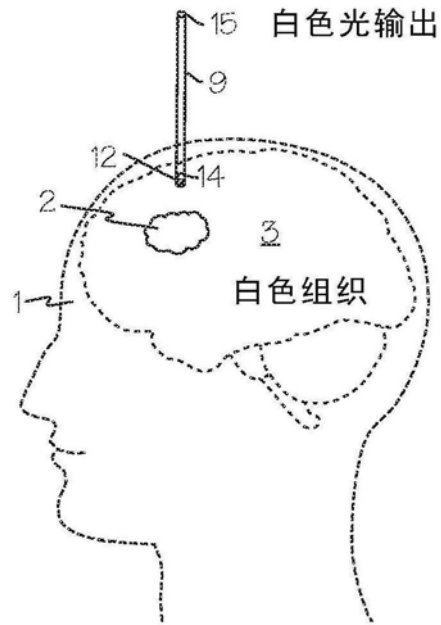


图6

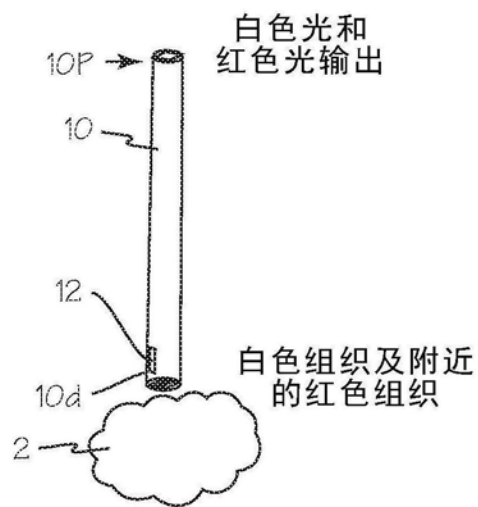


图7

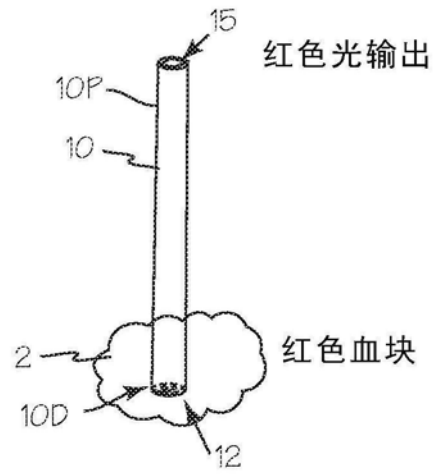


图8

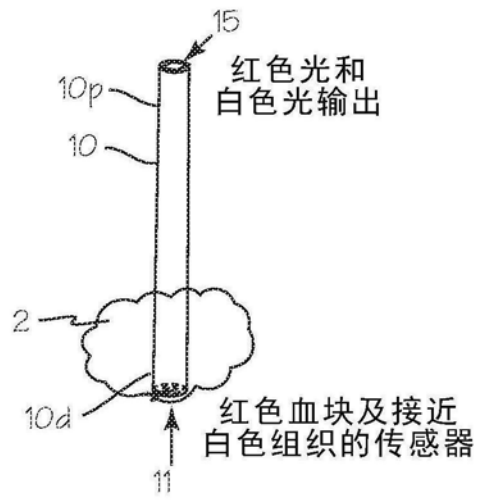


图9

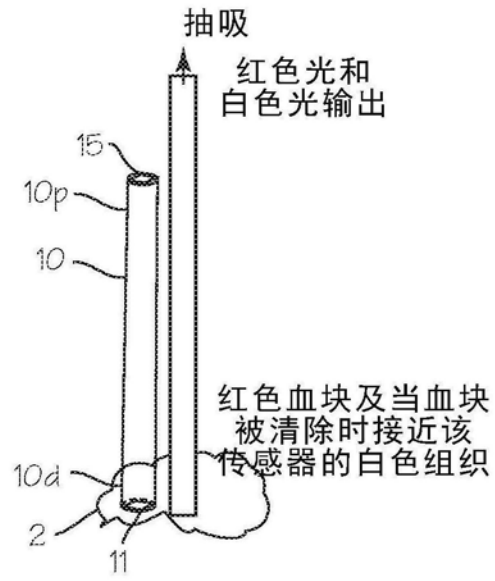


图10

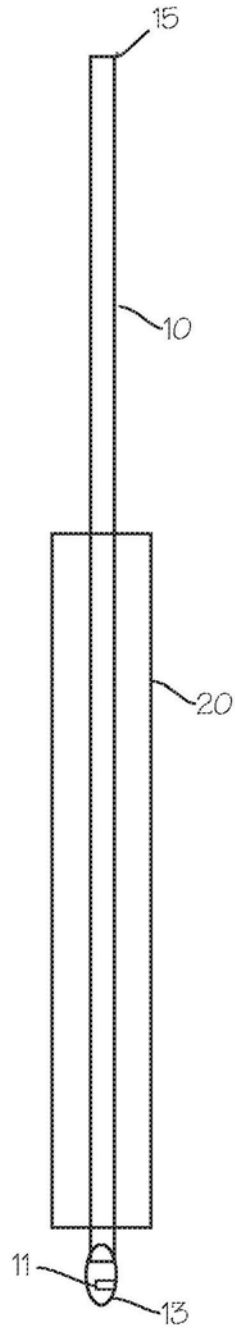


图11

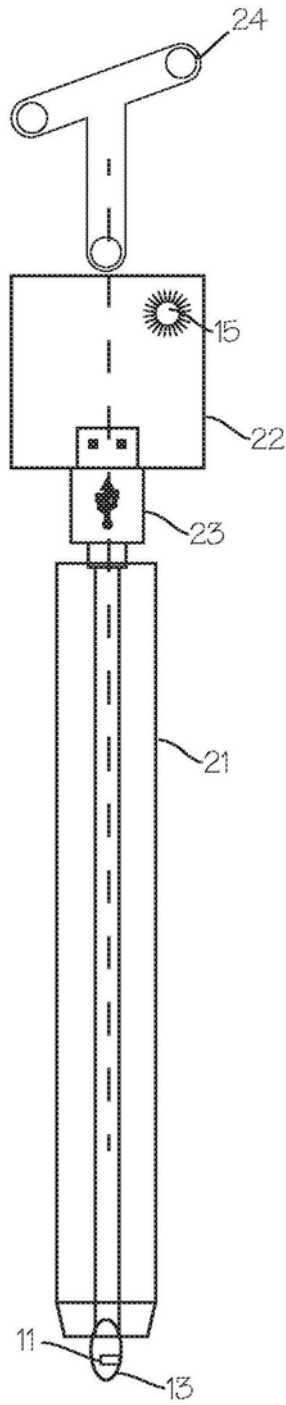


图12

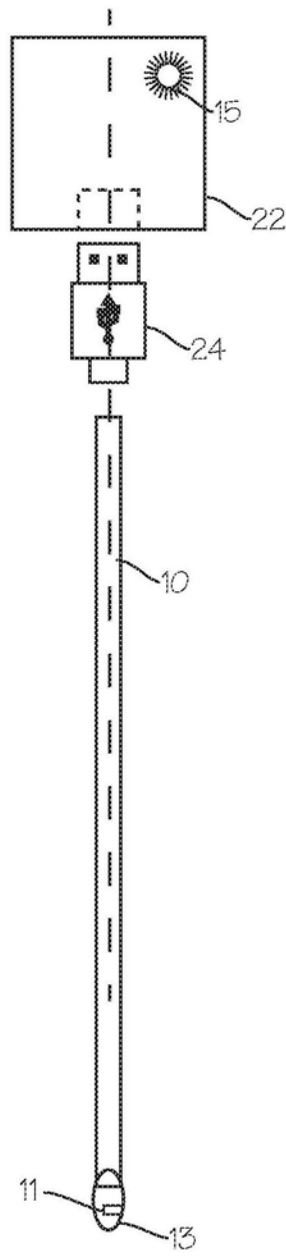


图13