



(12)实用新型专利

(10)授权公告号 CN 208291998 U

(45)授权公告日 2018.12.28

(21)申请号 201820541941.X

(22)申请日 2018.04.17

(73)专利权人 广州海洁尔医疗设备有限公司
地址 511365 广东省广州市经济技术开发区
区贤江路9号二车间一楼

(72)发明人 毕国昌

(74)专利代理机构 北京权智天下知识产权代理
事务所(普通合伙) 11638
代理人 王新爱

(51) Int. Cl.
B65F 1/08(2006.01)
B65F 1/14(2006.01)

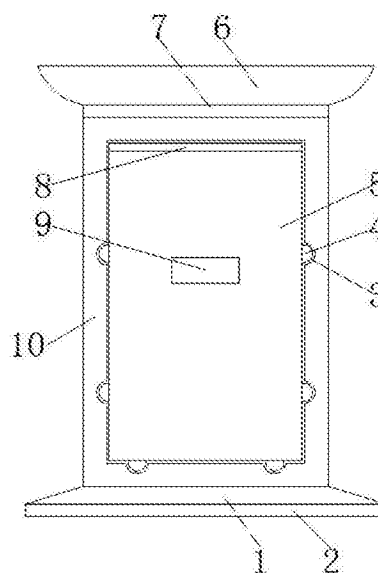
权利要求书1页 说明书3页 附图4页

(54)实用新型名称

一种方便清理的医疗用垃圾桶

(57)摘要

本实用新型提供一种方便清理的医疗用垃圾桶,涉及医疗设备领域,包括底座,底座的顶部固定连接桶体,桶体的顶部设置有安装块,安装块的顶部固定连接有垃圾斗,桶体的内壁上开设有限位槽,限位槽的内部设置有第一限位块,第一限位块的一侧固定连接有内筒,内筒的正面固定连接把手,内筒的顶部设置有压紧块。该方便清理的医疗用垃圾桶,通过按下按钮,能够使推杆向内推动,锁块上的第一卡块在第二限位块的阻挡下会收缩进锁块的内部,这时拉动内筒上的把手,就能轻松的将内筒拆卸下来,能够方便的清理垃圾桶内部的垃圾,方便了对内筒和桶体的内部进行消毒,方便简单,有效的防止了病菌在内筒和桶体的内部滋生,提高了清理人员的清理效率。



1. 一种方便清理的医疗用垃圾桶,包括底座(1),其特征在于:所述底座(1)的顶部固定连接桶体(10),所述桶体(10)的顶部设置有安装块(7),所述安装块(7)的顶部固定连接有垃圾斗(6);

所述桶体(10)的内壁上开设有限位槽(3),所述限位槽(3)的内部设置有第一限位块(4),所述第一限位块(4)的一侧固定连接内筒(5),所述内筒(5)的正面固定连接把手(9),所述内筒(5)的顶部设置有压紧块(8),所述桶体(10)的内壁上开设有凹槽(16),所述凹槽(16)的一侧设置有第二限位块(24),所述凹槽(16)的内部设置有第一弹簧(17),所述第一弹簧(17)的一端固定连接锁块(15),所述锁块(15)的一侧固定连接推杆(13),所述推杆(13)的一端固定连接连接块(12),所述连接块(12)的背面固定连接按钮(11);

所述锁块(15)的内壁上固定连接第二弹簧(18),所述第二弹簧(18)的一端固定连接第一卡块(20),所述内筒(5)上开设有卡槽(14),所述第一卡块(20)延伸至卡槽(14)的内部,所述锁块(15)的内壁上固定连接第三限位块(19)。

2. 根据权利要求1所述的一种方便清理的医疗用垃圾桶,其特征在于:所述底座(1)的底部固定连接防滑垫(2),所述防滑垫(2)上开设有防滑纹。

3. 根据权利要求1所述的一种方便清理的医疗用垃圾桶,其特征在于:所述安装块(7)的内部开设有安装槽(22),所述安装槽(22)的内壁上固定连接橡胶块(23)。

4. 根据权利要求3所述的一种方便清理的医疗用垃圾桶,其特征在于:所述安装槽(22)的内部设置有第二卡块(21),所述第二卡块(21)的底部与桶体(10)固定连接,所述第二卡块(21)的横截面为圆形。

5. 根据权利要求1所述的一种方便清理的医疗用垃圾桶,其特征在于:所述第一限位块(4)和限位槽(3)的数量为六个,所述按钮(11)上套设有橡胶套。

6. 根据权利要求1所述的一种方便清理的医疗用垃圾桶,其特征在于:所述垃圾斗(6)的内壁上开设有滑槽(26),所述垃圾斗(6)通过滑槽(26)滑动连接有桶盖(27),所述桶盖(27)上开设有拉动槽(25)。

一种方便清理的医疗用垃圾桶

技术领域

[0001] 本实用新型涉及医疗设备技术领域,具体为一种方便清理的医疗用垃圾桶。

背景技术

[0002] 医疗垃圾桶,是指装盛医疗卫生机构在医疗、预防、保健以及其他相关活动中产生的具有直接或者间接感染性、毒性以及其他危害性的废物容器。而现有的医疗垃圾桶清理不够方便,导致清理人员在清理的时候浪费大量人力和时间,不仅增加了清理人员的劳动负担,而且容易清理不干净,导致病菌在垃圾桶的内部滋生,极其不卫生。

实用新型内容

[0003] (一)解决的技术问题

[0004] 针对现有技术的不足,本实用新型提供了一种方便清理的医疗用垃圾桶,解决了上述问题。

[0005] (二)技术方案

[0006] 为实现以上目的,本实用新型通过以下技术方案予以实现:一种方便清理的医疗用垃圾桶,包括底座,所述底座的顶部固定连接有桶体,所述桶体的顶部设置有安装块,所述安装块的顶部固定连接有垃圾斗。

[0007] 所述桶体的内壁上开设有限位槽,所述限位槽的内部设置有第一限位块,所述第一限位块的一侧固定连接有内筒,所述内筒的正面固定连接有把手,所述内筒的顶部设置有压紧块,所述桶体的内壁上开设有凹槽,所述凹槽的一侧设置有第二限位块,所述凹槽的内部设置有第一弹簧,所述第一弹簧的一端固定连接有锁块,所述锁块的一侧固定连接有推杆,所述推杆的一端固定连接有连接块,所述连接块的背面固定连接有按钮。

[0008] 所述锁块的内壁上固定连接有第二弹簧,所述第二弹簧的一端固定连接有第一卡块,所述内筒上开设有卡槽,所述第一卡块延伸至卡槽的内部,所述锁块的内壁上固定连接第三限位块。

[0009] 优选的,所述底座的底部固定连接有防滑垫,所述防滑垫上开设有防滑纹。

[0010] 优选的,所述安装块的内部开设有安装槽,所述安装槽的内壁上固定连接有橡胶块。

[0011] 优选的,所述安装槽的内部设置有第二卡块,所述第二卡块的底部与桶体固定连接,所述第二卡块的横截面为圆形。

[0012] 优选的,所述第一限位块和限位槽的数量为六个,所述按钮上套设有橡胶套。

[0013] 优选的,所述垃圾斗的内壁上开设有滑槽,所述垃圾斗通过滑槽滑动连接有桶盖,所述桶盖上开设有拉动槽。

[0014] (三)有益效果

[0015] 本实用新型提供了一种方便清理的医疗用垃圾桶。具备以下有益效果:

[0016] 1、该方便清理的医疗用垃圾桶,通过按下按钮,能够使推杆向内推动,锁块上的第

一卡块在第二限位块的阻挡下会收缩进锁块的内部,这时拉动内筒上的把手,就能轻松的将内筒拆卸下来,能够方便的清理垃圾桶内部的垃圾,方便了对内筒和桶体的内部进行消毒,方便简单,有效的防止了病菌在内筒和桶体的内部滋生,不仅提高了清理人员的清理效率,而且更加干净卫生,通过第一限位块和限位槽,在将内筒安装回去的时候,只需要将第一限位块对准限位槽插入,锁块上的第一卡块在内筒的挤压下能够收缩,然后在卡槽的内部弹出,方便简单,有效的提升了安装的速度,通过安装块内部的第二卡块和橡胶块,能够方便的对安装块顶部的垃圾斗进行拆卸,方便了对垃圾斗进行消毒和清理,方便简单,而且更加卫生,通过底座底部的防滑垫,能够有效的防止该设备轻易滑动和倒地,有效的防止了内部的垃圾因震动而漏出,通过垃圾斗内部的桶盖,能够有效的防止在垃圾桶被人们碰倒的时候内部的垃圾倒出,有效的防止了垃圾内部的病菌泄露出来,更加卫生,通过内筒顶部的压紧块,能够方便的压紧垃圾袋的袋口,有效的提高了安装垃圾袋的效率。

附图说明

[0017] 图1为本实用新型结构示意图;

[0018] 图2为本实用新型桶体俯视剖面图;

[0019] 图3为本实用新型桶体后视图;

[0020] 图4为本实用新型垃圾斗结构示意图;

[0021] 图5为本实用新型锁块结构示意图;

[0022] 图6为本实用新型安装块结构示意图。

[0023] 图中:1底座、2防滑垫、3限位槽、4第一限位块、5内筒、6垃圾斗、7安装块、8压紧块、9把手、10桶体、11按钮、12连接块、13推杆、14卡槽、15锁块、16凹槽、17第一弹簧、18第二弹簧、19第三限位块、20第一卡块、21第二卡块、22安装槽、23橡胶块、24第二限位块、25拉动槽、26滑槽、27桶盖。

具体实施方式

[0024] 下面将结合本实用新型实施例中的附图,对本实用新型实施例中的技术方案进行清楚、完整地描述,显然,所描述的实施例仅仅是本实用新型一部分实施例,而不是全部的实施例。基于本实用新型中的实施例,本领域普通技术人员在没有做出创造性劳动前提下所获得的所有其他实施例,都属于本实用新型保护的范围。

[0025] 本实用新型实施例提供一种方便清理的医疗用垃圾桶,如图1-6所示,包括底座1,底座1的底部固定连接防滑垫2,防滑垫2上开设有防滑纹,通过底座1底部的防滑垫2,能够有效的防止该设备轻易滑动和倒地,有效的防止了内部的垃圾因震动而漏出,底座1的顶部固定连接桶体10,桶体10的顶部设置有安装块7,安装块7的内部开设有安装槽22,安装槽22的内壁上固定连接橡胶块23,安装槽22的内部设置有第二卡块21,第二卡块21的底部与桶体10固定连接,第二卡块21的横截面为圆形,通过安装块7内部的第二卡块21和橡胶块23,能够方便的对安装块7顶部的垃圾斗6进行拆卸,方便了对垃圾斗6进行消毒和清理,方便简单,而且更加卫生,安装块7的顶部固定连接垃圾斗6,垃圾斗6的内壁上开设有滑槽26,垃圾斗6通过滑槽26滑动连接桶盖27,通过垃圾斗6内部的桶盖27,能够有效的防止在垃圾桶被人们碰倒的时候内部的垃圾倒出,有效的防止了垃圾内部的病菌泄露出来,更

加卫生,桶盖27上开设有拉动槽25。

[0026] 桶体10的内壁上开设有限位槽3,限位槽3的内部设置有第一限位块4,第一限位块4和限位槽3的数量为六个,通过第一限位块4和限位槽3,在将内筒5安装回去的时候,只需要将第一限位块4对准限位槽3插入,锁块15上的第一卡块20在内筒5的挤压下能够收缩,然后在卡槽14的内部弹出,方便简单,有效的提升了安装的速度,按钮11上套设有橡胶套,第一限位块4的一侧固定连接有内筒5,内筒5的正面固定连接有把手9,内筒5的顶部设置有压紧块8,通过内筒5顶部的压紧块8,能够方便的压紧垃圾袋的袋口,有效的提高了安装垃圾袋的效率,桶体10的内壁上开设有凹槽16,凹槽16的一侧设置有第二限位块24,凹槽16的内部设置有第一弹簧17,第一弹簧17的一端固定连接有锁块15,锁块15的一侧固定连接有推杆13,推杆13的一端固定连接有连接块12,连接块12的背面固定连接有按钮11,通过按下按钮11,能够使推杆13向内推动,锁块15上的第一卡块20在第二限位块24的阻挡下会收缩进锁块15的内部,这时拉动内筒5上的把手9,就能轻松的将内筒5拆卸下来,能够方便的清理垃圾桶内部的垃圾,方便了对内筒5和桶体10的内部进行消毒,方便简单,有效的防止了病菌在内筒5和桶体10的内部滋生,不仅提高了清理人员的清理效率,而且更加干净卫生。

[0027] 锁块15的内壁上固定连接有第二弹簧18,第二弹簧18的一端固定连接有第一卡块20,内筒5上开设有卡槽14,第一卡块20延伸至卡槽14的内部,锁块15的内壁上固定连接有第三限位块19。

[0028] 综上所述,该方便清理的医疗用垃圾桶,通过按下按钮11,能够使推杆13向内推动,锁块15上的第一卡块20在第二限位块24的阻挡下会收缩进锁块15的内部,这时拉动内筒5上的把手9,就能轻松的将内筒5拆卸下来,能够方便的清理垃圾桶内部的垃圾,方便了对内筒5和桶体10的内部进行消毒,方便简单,有效的防止了病菌在内筒5和桶体10的内部滋生,不仅提高了清理人员的清理效率,而且更加干净卫生,通过第一限位块4和限位槽3,在将内筒5安装回去的时候,只需要将第一限位块4对准限位槽3插入,锁块15上的第一卡块20在内筒5的挤压下能够收缩,然后在卡槽14的内部弹出,方便简单,有效的提升了安装的速度,通过安装块7内部的第二卡块21和橡胶块23,能够方便的对安装块7顶部的垃圾斗6进行拆卸,方便了对垃圾斗6进行消毒和清理,方便简单,而且更加卫生,通过底座1底部的防滑垫2,能够有效的防止该设备轻易滑动和倒地,有效的防止了内部的垃圾因震动而漏出,通过垃圾斗6内部的桶盖27,能够有效的防止在垃圾桶被人们碰倒的时候内部的垃圾倒出,有效的防止了垃圾内部的病菌泄露出来,更加卫生,通过内筒5顶部的压紧块8,能够方便的压紧垃圾袋的袋口,有效的提高了安装垃圾袋的效率。

[0029] 需要说明的是,在本文中,诸如第一和第二等之类的关系术语仅仅用来将一个实体或者操作与另一个实体或操作区分开来,而不一定要求或者暗示这些实体或操作之间存在任何这种实际的关系或者顺序。而且,术语“包括”、“包含”或者其任何其他变体意在涵盖非排他性的包含,从而使得包括一系列要素的过程、方法、物品或者设备不仅包括那些要素,而且还包括没有明确列出的其他要素,或者是还包括为这种过程、方法、物品或者设备所固有的要素。

[0030] 尽管已经示出和描述了本实用新型的实施例,对于本领域的普通技术人员而言,可以理解在不脱离本实用新型的原理和精神的情况下可以对这些实施例进行多种变化、修改、替换和变型,本实用新型的范围由所附权利要求及其等同物限定。

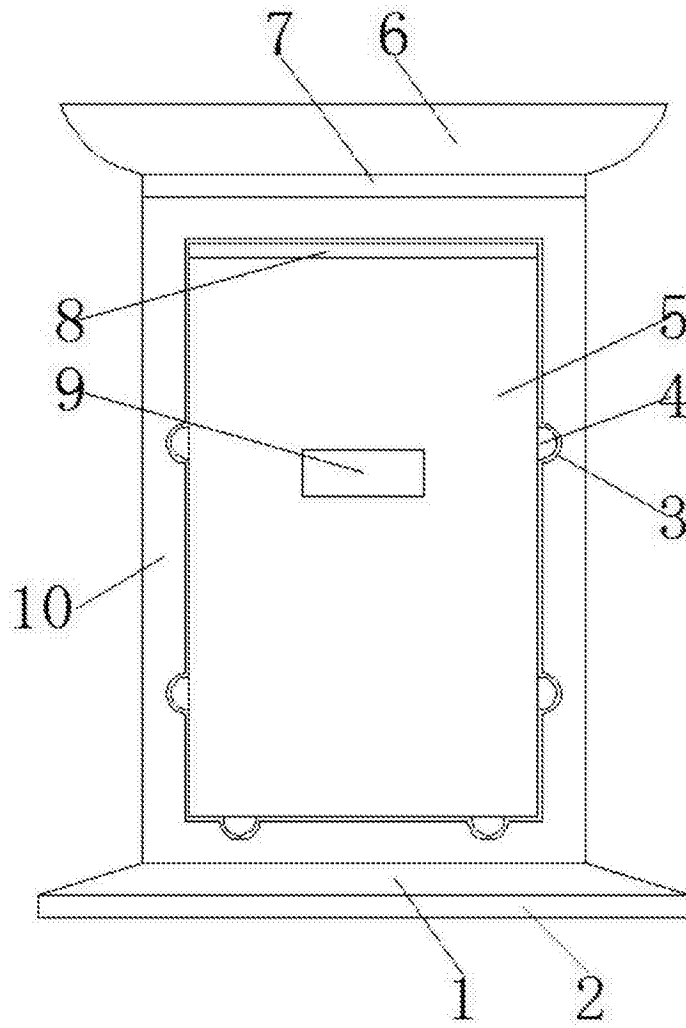


图1

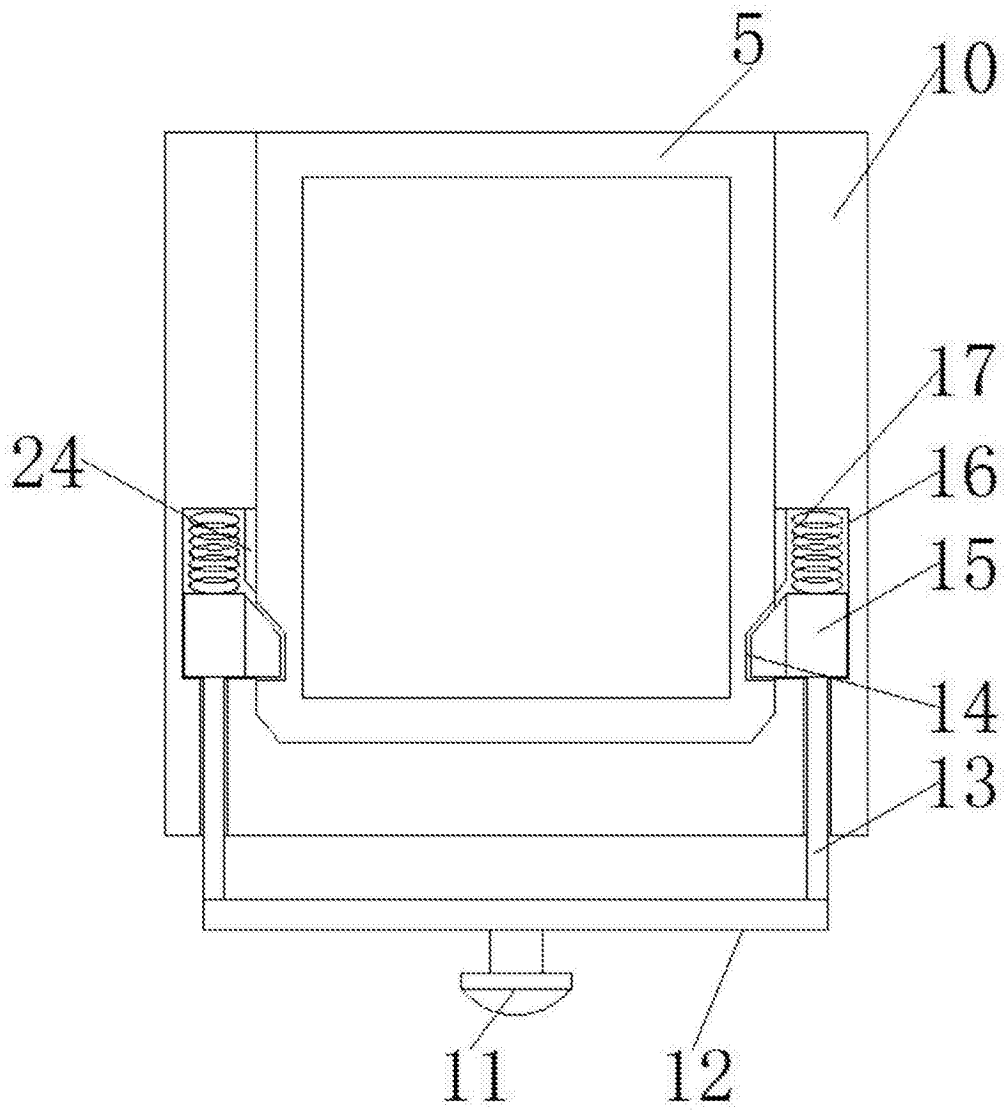


图2

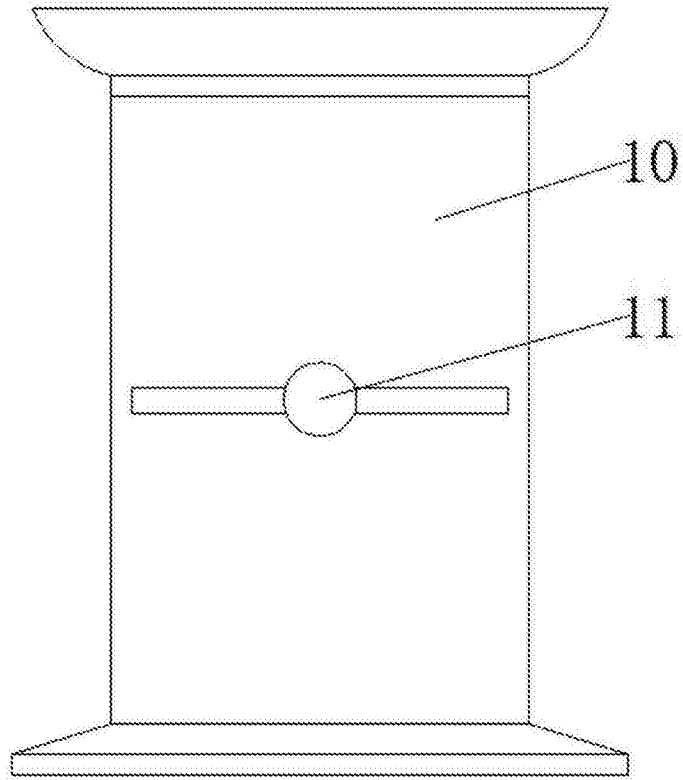


图3

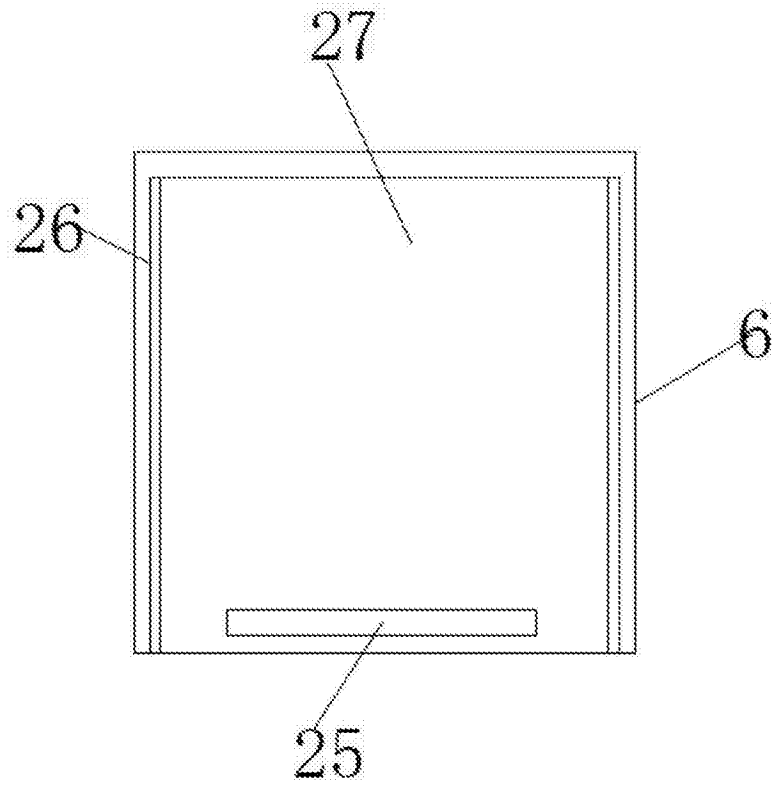


图4

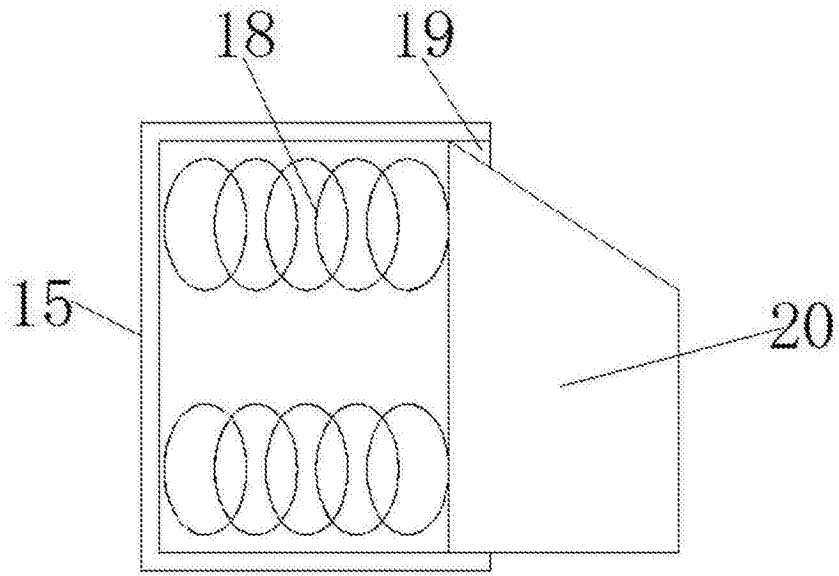


图5

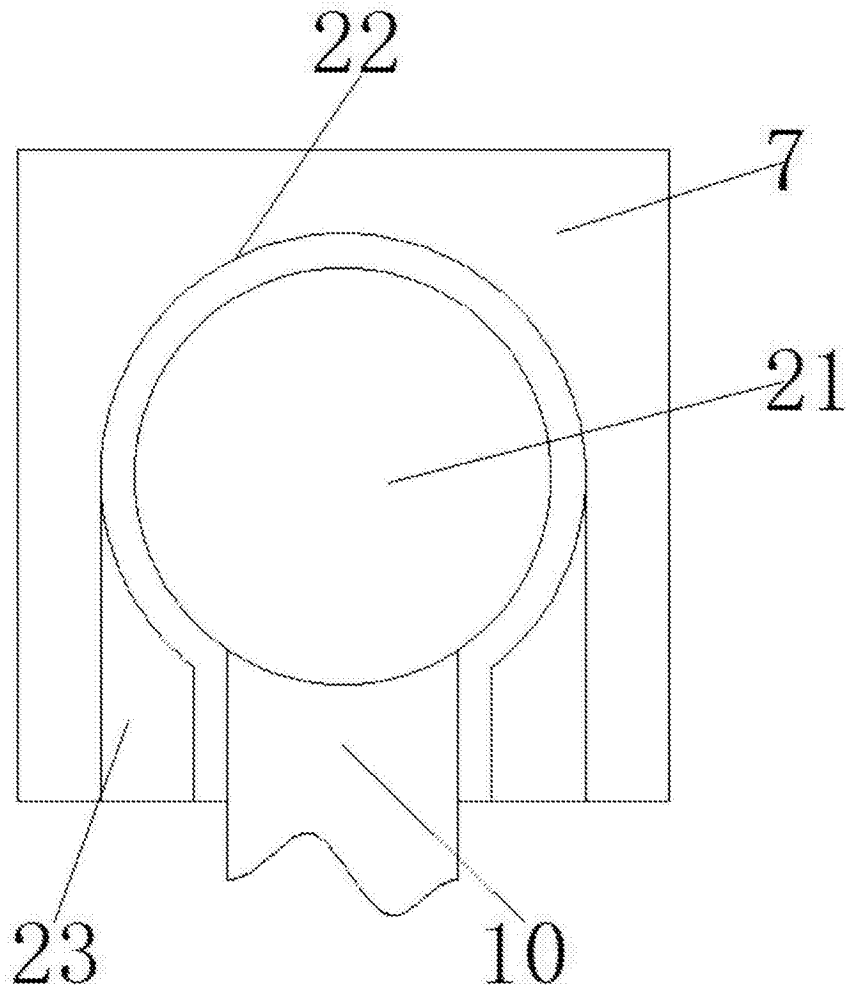


图6