



(12)实用新型专利

(10)授权公告号 CN 209738679 U

(45)授权公告日 2019.12.06

(21)申请号 201920126928.2

(22)申请日 2019.01.24

(73)专利权人 北京中慧通文化传播有限责任公司

地址 100020 北京市通州区宋庄镇佰富苑
工业区巢青年艺术社区院内东侧二楼

(72)发明人 朱贵州

(74)专利代理机构 北京北新智诚知识产权代理有限公司 11100

代理人 倪中翔 王淳

(51)Int.Cl.

B44D 3/18(2006.01)

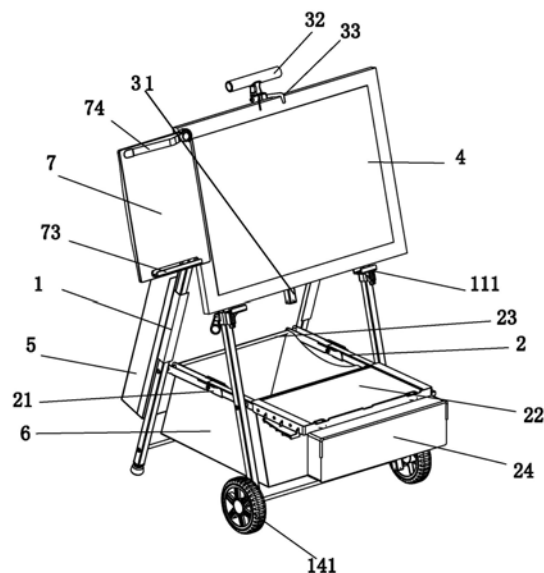
权利要求书1页 说明书3页 附图8页

(54)实用新型名称

美术用折叠便携式组合画架

(57)摘要

一种美术用折叠便携式组合画架,它包括第一支撑架及第二支撑架;该第一支撑架包括两个第一斜杆及两个第二斜杆,两个第一斜杆顶部两侧均固定设有呈三角形的转接板;两个转接板对应的三个端部之间分别设有第一横杆、第二横杆和第三横杆;两个第一斜杆和第二斜杆顶端内侧还设有竖向的调节筒,该调节筒内设有调节杆,该调节杆顶部设有第一夹具;两个第一斜杆各套设有一个第二夹具;该第一夹具和第二夹具之间夹设有画板;该第二支撑架包括两个相互平行的折叠杆,使两个折叠杆折叠时,带动两个第一斜杆和第二斜杆折叠。本实用新型美术用折叠便携式组合画架,其结构紧凑,展开方便,方便携带,集多种功能于一体。



1. 一种美术用折叠便携式组合画架,其特征在于,它包括可折叠的第一支撑架及第二支撑架,该第二支撑架位于该第一支撑架底部;

该第一支撑架包括两个相互平行的第一斜杆及两个相互平行的第二斜杆,位于同一侧的第一斜杆和第二斜杆呈人字形;两个第一斜杆顶部两侧均固定设有呈三角形的转接板;位于内侧的相对的两个转接板对应的三个端部之间分别设有第一横杆、第二横杆和第三横杆;该第一横杆和第二横杆两端分别固定在两个第一斜杆顶端内侧,两个第二斜杆顶端分别与该第三横杆两端铰接,且位于对应的两个转接板之间;两个第一斜杆和第二斜杆顶端内侧还设有竖向的调节筒,该调节筒侧面设有三个横管,各横管分别套设在该第一横杆、第二横杆和第三横杆上,并能沿该第一横杆、第二横杆和第三横杆移动;该调节筒内设有调节杆,该调节杆顶部设有第一夹具;两个第一斜杆各套设有一个第二夹具;该第一夹具和第二夹具之间夹设有画板;两个第一斜杆底端之间设有第四横杆,两个第二斜杆底端之间设有第五横杆;该第四横杆两端设有可拆卸滚轮;

该第二支撑架包括两个相互平行的折叠杆,各折叠杆包括相互铰接的第一杆和第二杆,在连接处,该第一杆位于该第二杆上方,使该第一杆和第二杆的外端能相对于内端向上转动;两个第一杆中部与两个第一斜杆铰接,外端与工作板的两侧固定连接;两个第二杆外端均固定在第六横杆上,该第六横杆两端与两个第二斜杆铰接,使两个折叠杆折叠时,带动两个第一斜杆和第二斜杆折叠。

2. 根据权利要求1所述的美术用折叠便携式组合画架,其特征在于:所述第三横杆、第五横杆外侧设有画包,该画包顶部与该第三横杆固定连接,该画包底部与该第五横杆固定连接。

3. 根据权利要求1或2所述的美术用折叠便携式组合画架,其特征在于:所述工作板前端挂接有笔袋。

4. 根据权利要求3所述的美术用折叠便携式组合画架,其特征在于:所述第六横杆和所述工作板内端之间设有储物袋。

5. 根据权利要求3所述的美术用折叠便携式组合画架,其特征在于:所述转接板顶部外侧设有可拆卸且能转动的水平套管,该套管外端设有两个水平连接板,该连接板外侧设有平板电脑架,该平板电脑架背面设有连接部,该连接部与两个连接板通过竖向的螺栓铰接,使该平板电脑架能绕该螺栓水平转动;该平板电脑架底部设有支撑折边,顶部设有能转动的压杆。

6. 根据权利要求1所述的美术用折叠便携式组合画架,其特征在于:所述调节杆顶部设有把手。

7. 根据权利要求1所述的美术用折叠便携式组合画架,其特征在于:所述第一斜杆外侧设有容纳袋。

8. 根据权利要求1所述的美术用折叠便携式组合画架,其特征在于:所述转接板外侧设有挂钩。

9. 根据权利要求1所述的美术用折叠便携式组合画架,其特征在于:所述第一夹具为可折叠收回的L型挂钩。

美术用折叠便携式组合画架

技术领域

[0001] 本实用新型涉及美术画材应用技术领域,特别涉及一种美术用折叠便携式组合画架。

背景技术

[0002] 现有美术学习、写生及考试用的铅笔盒、色盒、调色板、画板、画架等都是零散的单一功能产品,在美术学习应用过程中不能组合使用,只能以分散的状态使用。在使用过程中既不能满足功能需求,又不符合人体工学。在画素描时,由于画架上没有存放铅笔橡皮等美术用品的位置,学生只能拿在手上或放在地面;画色彩画时画架没有存放色盒和笔的位置和空间,色盒只能放在地面;在临摹照片和使用平板电脑进行电子教学时,没有放照片和平板电脑的支架,这些状态给学习过程中的学生造成了极大的不便。另外,由于铅笔盒、色盒、画板、画架等不配套,学习过程中会占用更多的地面空间,使得学习环境混乱不堪。尤其是学生外出写生和参加美术考试时,铅笔盒、色盒、画板、画架等都是不配套的零散单体,考生在使用过程中只能用购物的小拖车将以上物品捆绑在上面,或者采用其他非专用工具箱携带以上美术用品。这个过程不但繁琐凌乱,而且极不方便外出写生和考试使用。

实用新型内容

[0003] 为克服上述现有技术的不足,本实用新型提供了一种美术用折叠便携式组合画架,其结构紧凑,展开方便,方便携带,集多种功能于一体。

[0004] 为实现上述目的,本实用新型采取以下技术方案:

[0005] 一种美术用折叠便携式组合画架,它包括可折叠的第一支撑架及第二支撑架,该第二支撑架位于该第一支撑架底部;

[0006] 该第一支撑架包括两个相互平行的第一斜杆及两个相互平行的第二斜杆,位于同一侧的第一斜杆和第二斜杆呈人字形;两个第一斜杆顶部两侧均固定设有呈三角形的转接板;位于内侧的相对的两个转接板对应的三个端部之间分别设有第一横杆、第二横杆和第三横杆;该第一横杆和第二横杆两端分别固定在两个第一斜杆顶端内侧,两个第二斜杆顶端分别与该第三横杆两端铰接,且位于对应的两个转接板之间;两个第一斜杆和第二斜杆顶端内侧还设有竖向的调节筒,该调节筒侧面设有三个横管,各横管分别套设在该第一横杆、第二横杆和第三横杆上,并能沿该第一横杆、第二横杆和第三横杆移动;该调节筒内设有调节杆,该调节杆顶部设有第一夹具;两个第一斜杆各套设有一个第二夹具;该第一夹具和第二夹具之间夹设有画板;两个第一斜杆底端之间设有第四横杆,两个第二斜杆底端之间设有第五横杆;该第四横杆两端设有可拆卸滚轮;

[0007] 该第二支撑架包括两个相互平行的折叠杆,各折叠杆包括相互铰接的第一杆和第二杆,在连接处,该第一杆位于该第二杆上方,使该第一杆和第二杆的外端能相对于内端向上转动;两个第一杆中部与两个第一斜杆铰接,外端与工作板的两侧固定连接;两个第二杆外端均固定在第六横杆上,该第六横杆两端与两个第二斜杆铰接,使两个折叠杆折叠时,带

动两个第一斜杆和第二斜杆折叠。

[0008] 进一步的,所述第三横杆、第五横杆外侧设有画包,该画包顶部与该第三横杆固定连接,该画包底部与该第五横杆固定连接。

[0009] 进一步的,所述工作板前端挂接有笔袋。

[0010] 进一步的,所述第六横杆和所述工作板内端之间设有储物袋。

[0011] 进一步的,所述转接板顶部外侧设有可拆卸且能转动的水平套管,该套管外端设有两个水平连接板,该连接板外侧设有平板电脑架,该平板电脑架背面设有连接部,该连接部与两个连接板通过竖向的螺栓铰接,使该平板电脑架能绕该螺栓水平转动;该平板电脑架底部设有支撑折边,顶部设有能转动的压杆。

[0012] 进一步的,所述调节杆顶部设有把手。

[0013] 进一步的,所述第一斜杆外侧设有容纳袋。

[0014] 进一步的,所述转接板外侧设有挂钩。

[0015] 进一步的,所述第一夹具为可折叠收回的L型挂钩。

[0016] 本实用新型的有益效果是:本实用新型美术用折叠便携式组合画架,其结构紧凑,展开方便,方便携带,集多种功能于一体,外出写生或考试时,只携带一个多功能画架就可以满足学习、写生和考试等各种需求。和现有技术相比,本实用新型根据人体工程学和素描、色彩写生、考试的需求,实现了折叠、升降等多功能组合。

附图说明

[0017] 图1是本实用新型美术用折叠便携式组合画架的结构示意图。

[0018] 图2是本实用新型美术用折叠便携式组合画架的第一支撑架和第二支撑架的结构示意图。

[0019] 图3是本实用新型美术用折叠便携式组合画架的折叠状态示意图一。

[0020] 图4是本实用新型美术用折叠便携式组合画架的折叠状态示意图二。

[0021] 图5是本实用新型美术用折叠便携式组合画架的展开过程示意图一。

[0022] 图6是本实用新型美术用折叠便携式组合画架的展开过程示意图二。

[0023] 图7是本实用新型美术用折叠便携式组合画架的平板电脑架的主视图。

[0024] 图8是本实用新型美术用折叠便携式组合画架的平板电脑架的后视图。

具体实施方式

[0025] 下面通过附图和实施例对本实用新型做进一步说明。

[0026] 如图1-图6所示,本实用新型提供一种美术用折叠便携式组合画架,它包括可折叠的第一支撑架1及第二支撑架2,该第二支撑架2位于该第一支撑架1底部。

[0027] 该第一支撑架1包括两个相互平行的第一斜杆11及两个相互平行的第二斜杆12,位于同一侧的第一斜杆11和第二斜杆12呈人字形。两个第一斜杆11顶部两侧均固定设有呈三角形的转接板13。位于内侧的相对的两个转接板13对应的三个端部之间分别设有第一横杆131、第二横杆132和第三横杆133。该第一横杆131和第二横杆132两端分别固定在两个第一斜杆11顶端内侧,两个第二斜杆12顶端分别与该第三横杆133两端铰接,且位于对应的两个转接板13之间。两个第一斜杆11和第二斜杆12顶端内侧还设有竖向的调节筒3,该调节筒

3侧面设有三个横管,各横管分别套设在该第一横杆131、第二横杆132和第三横杆133上,并能沿该第一横杆131、第二横杆132和第三横杆133移动。该调节筒3内设有调节杆31,该调节杆31顶部设有把手32,便于调节调节杆31的长度。该调节杆31顶部设有第一夹具33,两个第一斜杆11各套设有一个第二夹具111。该第一夹具33和第二夹具111之间夹设有画板4。两个第一斜杆11底端之间设有第四横杆14,两个第二斜杆12底端之间设有第五横杆15。该第四横杆14两端设有可拆卸滚轮141。

[0028] 该第二支撑架2包括两个相互平行的折叠杆21,各折叠杆21包括相互铰接的第一杆211和第二杆212,在连接处,该第一杆211位于该第二杆212上方,使该第一杆211和第二杆212的外端能相对于内端向上转动。两个第一杆211中部与两个第一斜杆11铰接,外端与工作板22的两侧固定连接,工作板22可以在工作时放笔,颜料等工具。两个第二杆212外端均固定在第六横杆23上,该第六横杆23两端与两个第二斜杆12铰接,使两个折叠杆21折叠时,带动两个第一斜杆11和第二斜杆12折叠。

[0029] 为了便于放置画板、颜料盒、水桶、凳子等杂物,该第三横杆133、第五横杆15外侧设有画包5,该画包5顶部与该第三横杆133固定连接,该画包5底部与该第五横杆15固定连接。该工作板22前端挂接有笔袋24,以放置放一些笔、小刀、橡皮等小物件。该第六横杆23和该工作板22内端之间设有储物袋6,以放置书,资料等。进一步的,该第一斜杆11外侧设有容纳袋,用于容纳折叠椅,所述转接板13外侧设有挂钩,用于连接折叠椅袋子,或者连接挎肩带。优选的,第一夹具33为可折叠收回的L型挂钩。

[0030] 另外,如图7、图8所示,该转接板13顶部外侧设有可拆卸且能转动的水平套管16,该套管16外端设有两个水平连接板17,该连接板17外侧设有平板电脑架7,该平板电脑架7背面设有连接部71,该连接部71与两个连接板17通过竖向的螺栓72铰接,使该平板电脑架7能绕该螺栓72水平转动。该平板电脑架7底部设有支撑折边73,顶部设有能转动的压杆74,平板电脑可以放置在支撑折边73上,并通过压杆74固定。本实用新型的平板电脑架7通过通过16可以垂直360度转动,通过螺栓72可以水平转动。

[0031] 本实用新型美术用折叠便携式组合画架,其结构紧凑,展开方便,方便携带,集多种功能于一体,外出写生或考试时,只携带一个多功能画架就可以满足学习、写生和考试等各种需求。本实用新型增设了平板电脑架,并且平板电脑架可以360度旋转,支架上的压杆旋转可以夹不同尺寸的电脑和范画;另外,本实用新型增设了储物袋,收纳功能强大,能改变画室凌乱不堪的现状。和现有技术相比,本实用新型根据人体工程学和素描、色彩写生、考试的需求,实现了折叠、升降等多功能组合。

[0032] 上述实施例仅示例性说明本实用新型的原理及其功效,而非用于限制本实用新型。本实用新型还有许多方面可以在不违背总体思想的前提下进行改进,任何熟悉此技术的人士皆可在不违背本实用新型的精神及范畴下,对上述实施例进行修饰或改变。因此,举凡所属技术领域中具有通常知识者在未脱离本实用新型所揭示的精神与技术思想下所完成的一切等效修饰或改变,仍应由本实用新型的权利要求所涵盖。

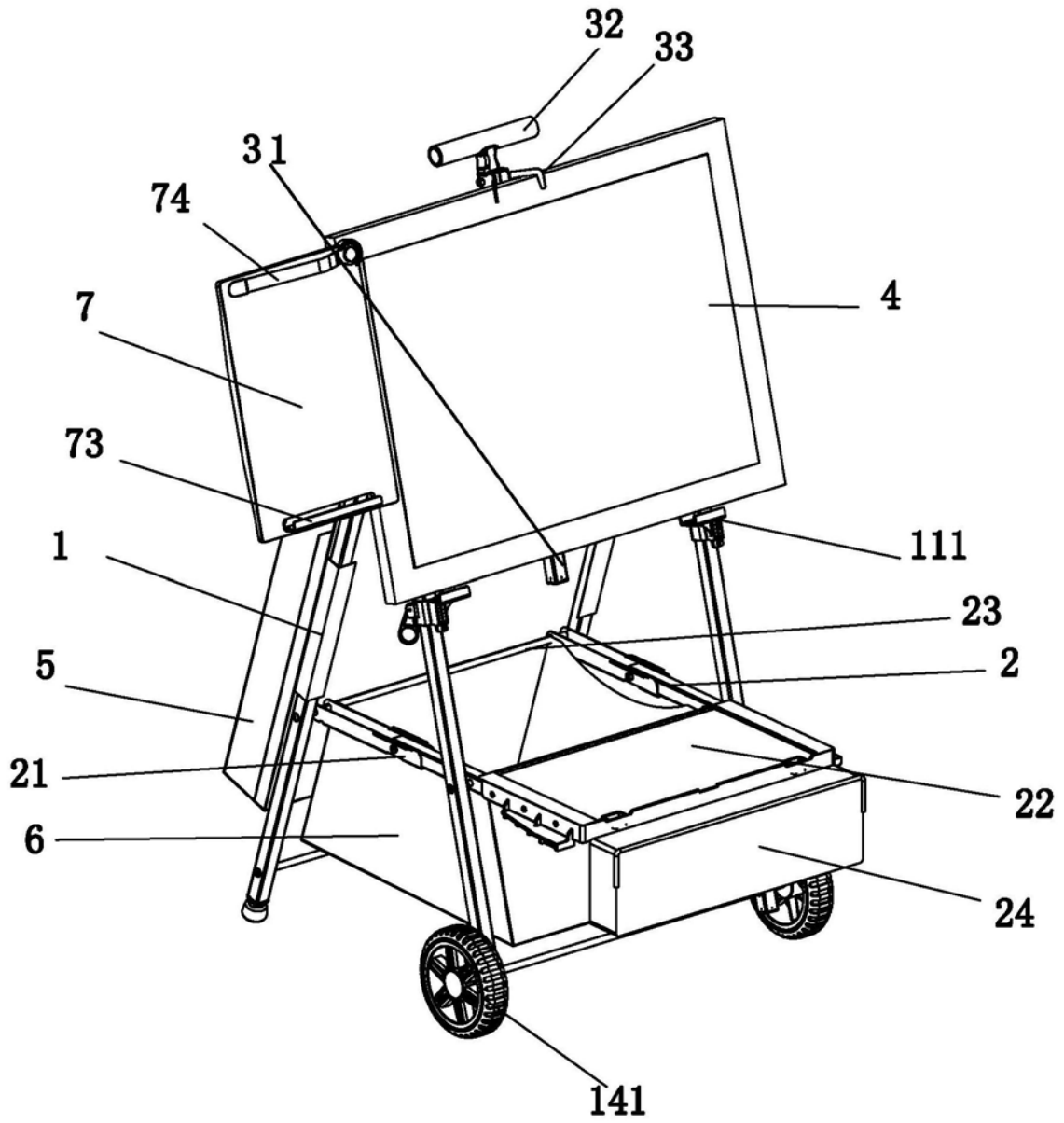


图1

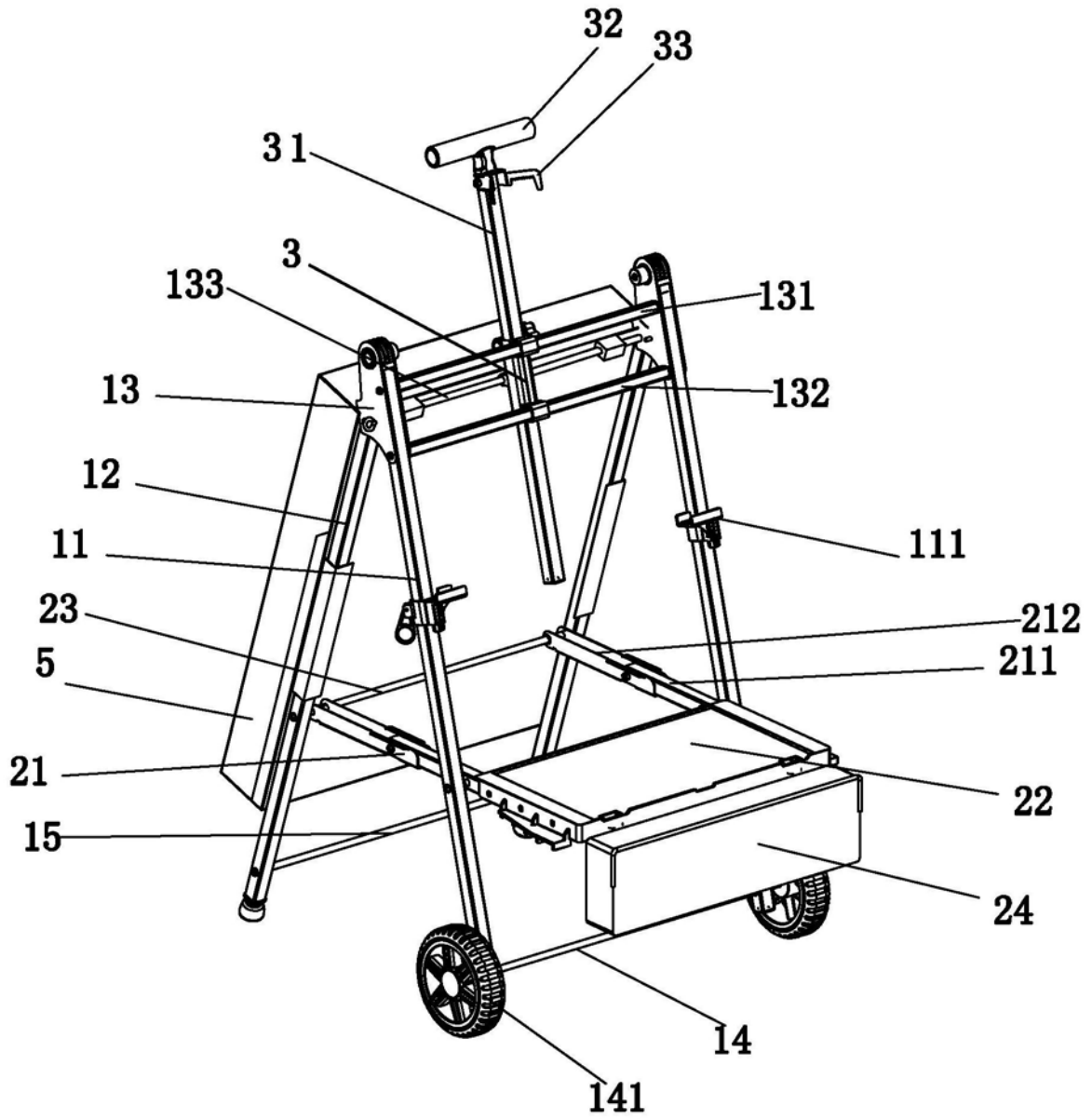


图2

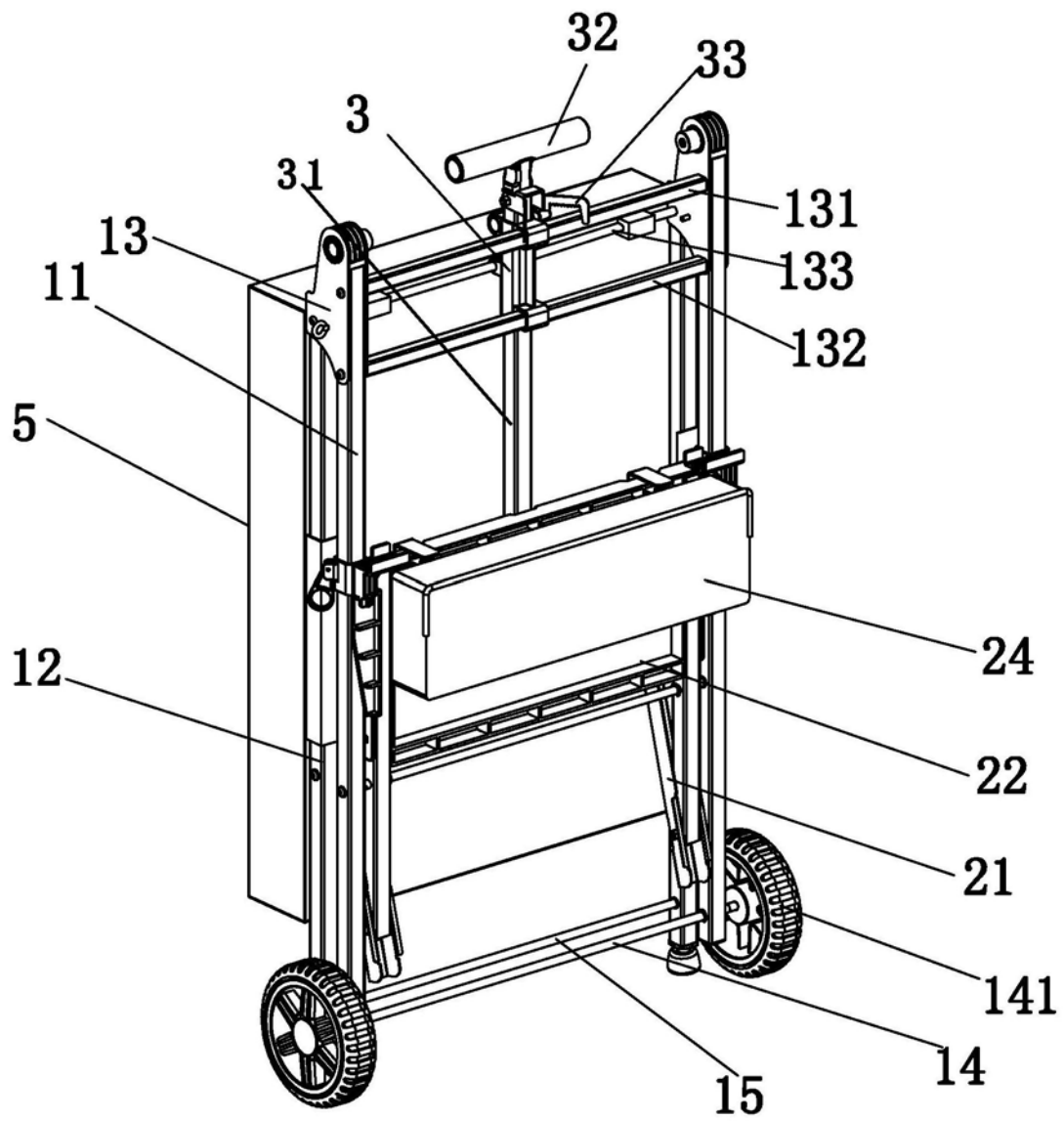


图3

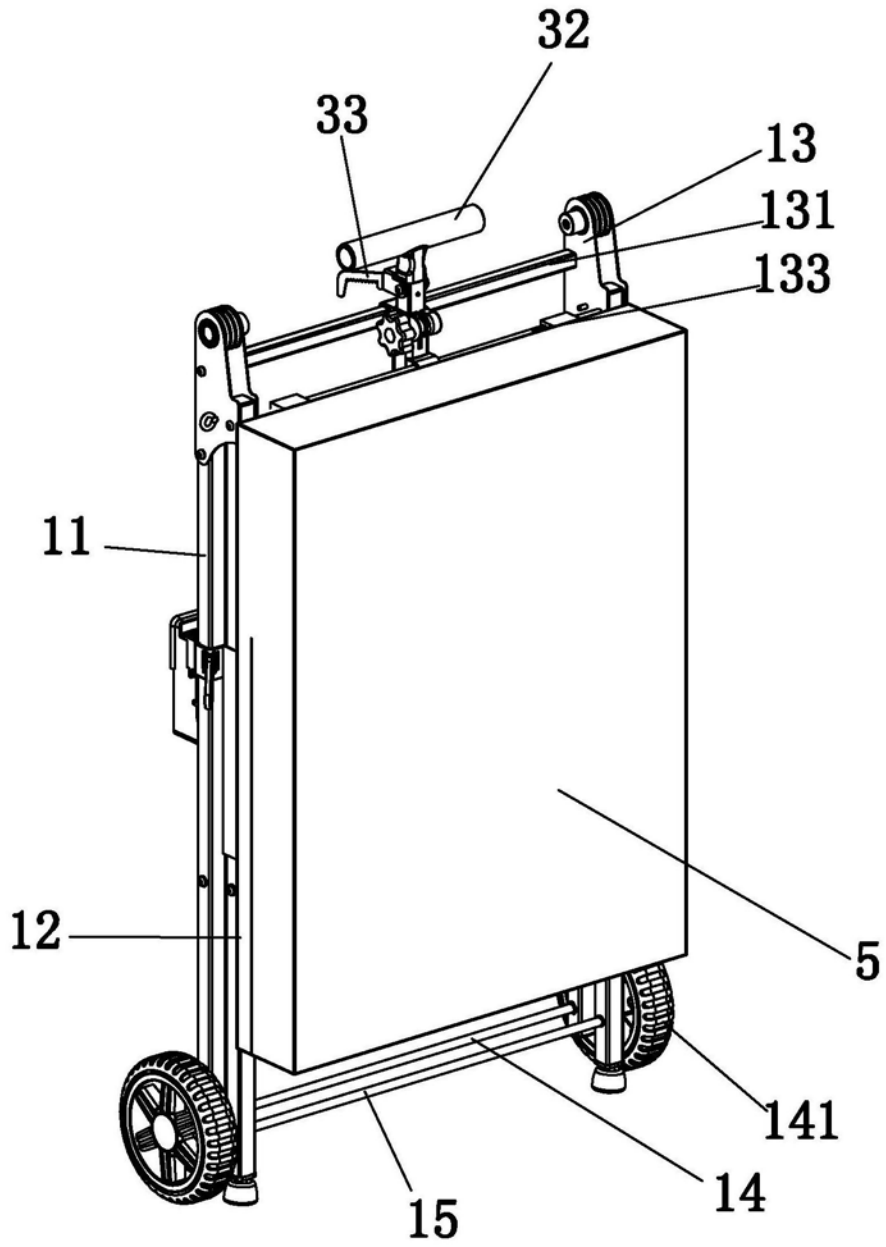


图4

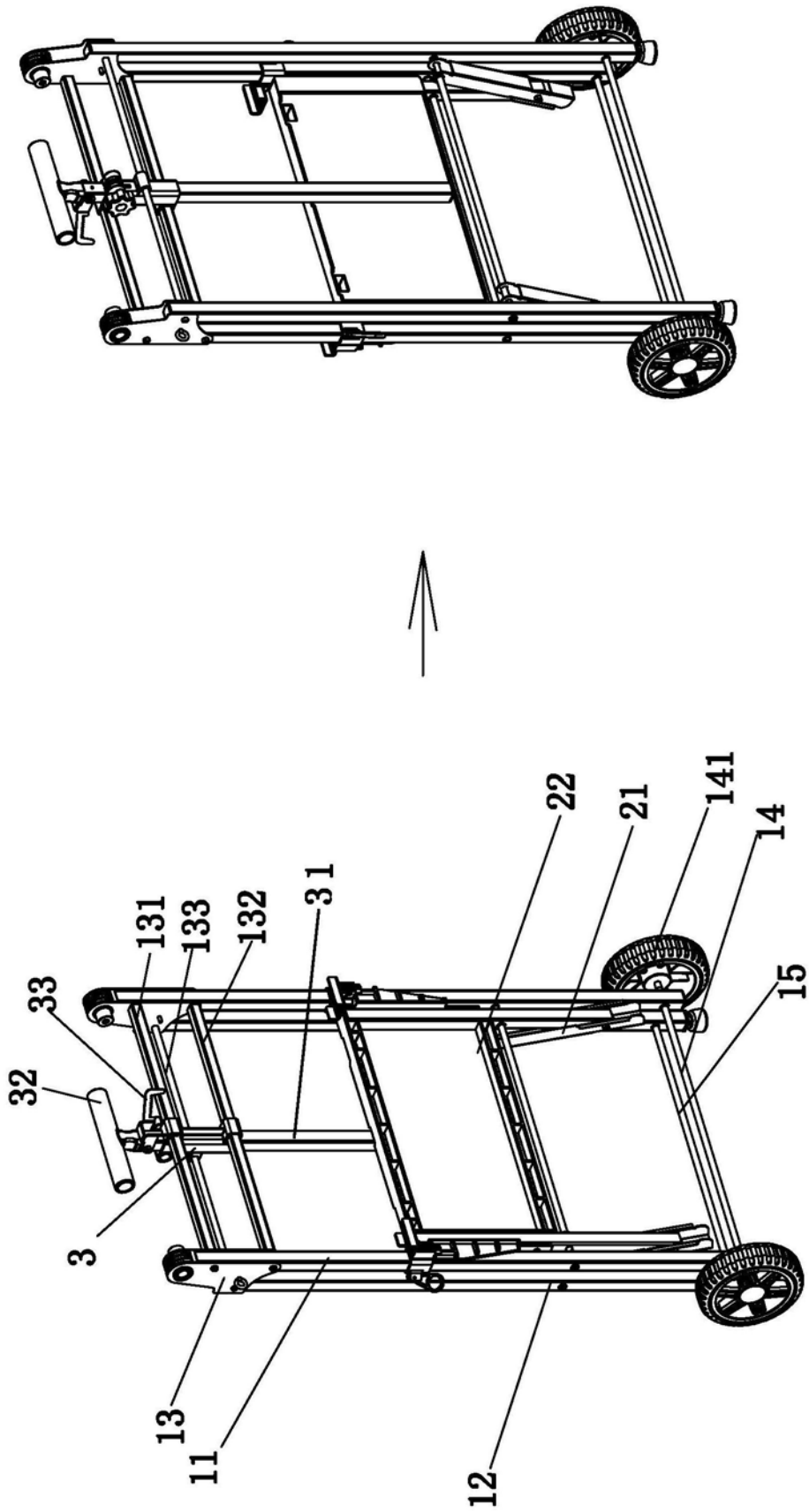


图5

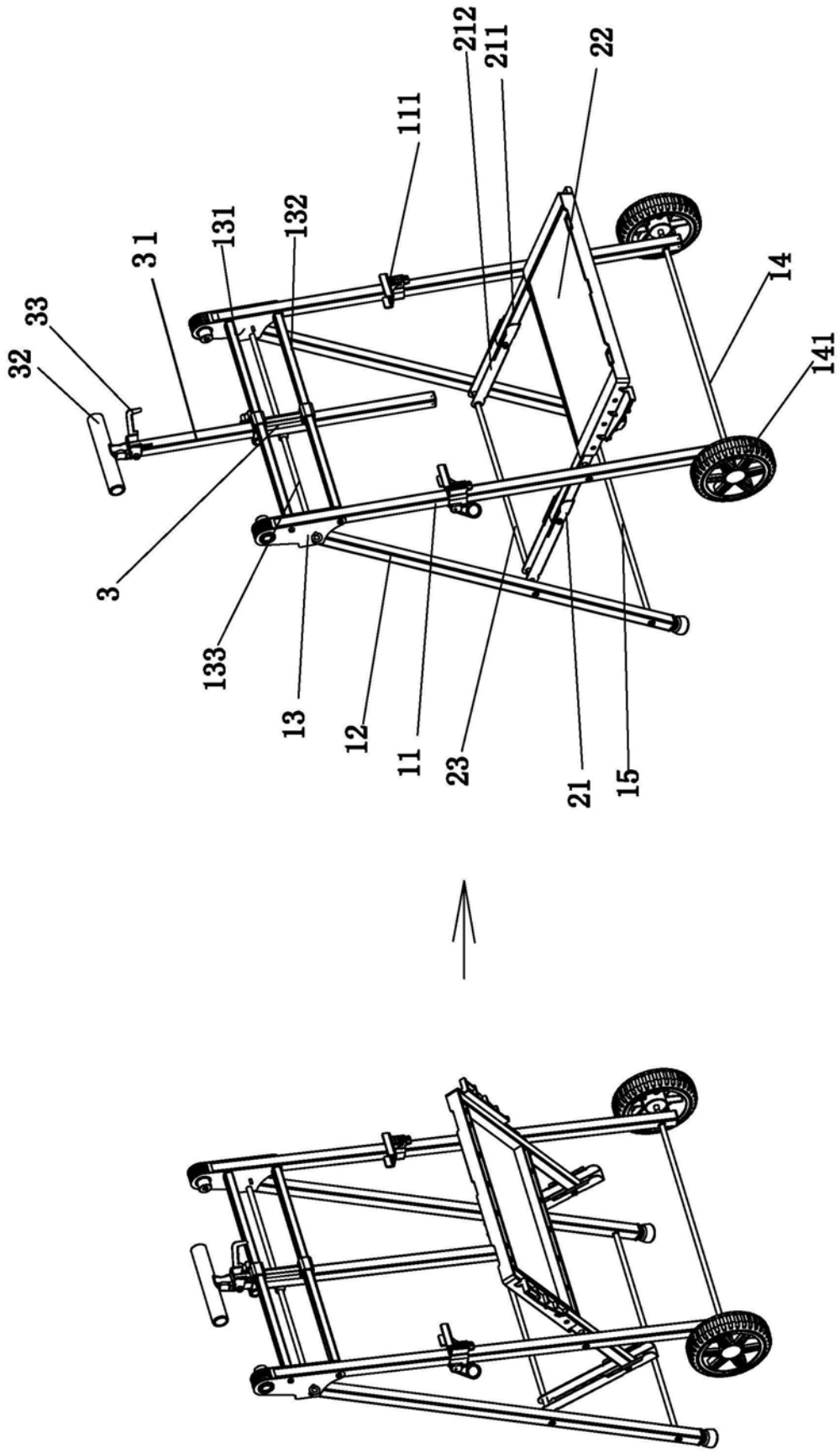


图6

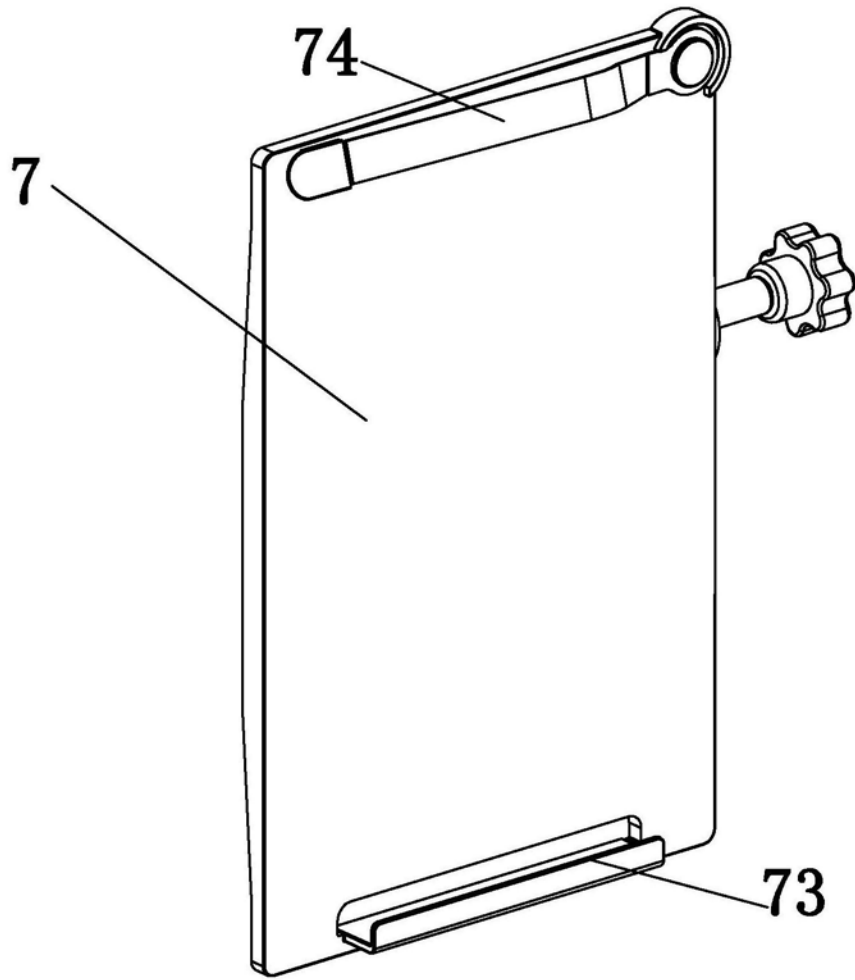


图7

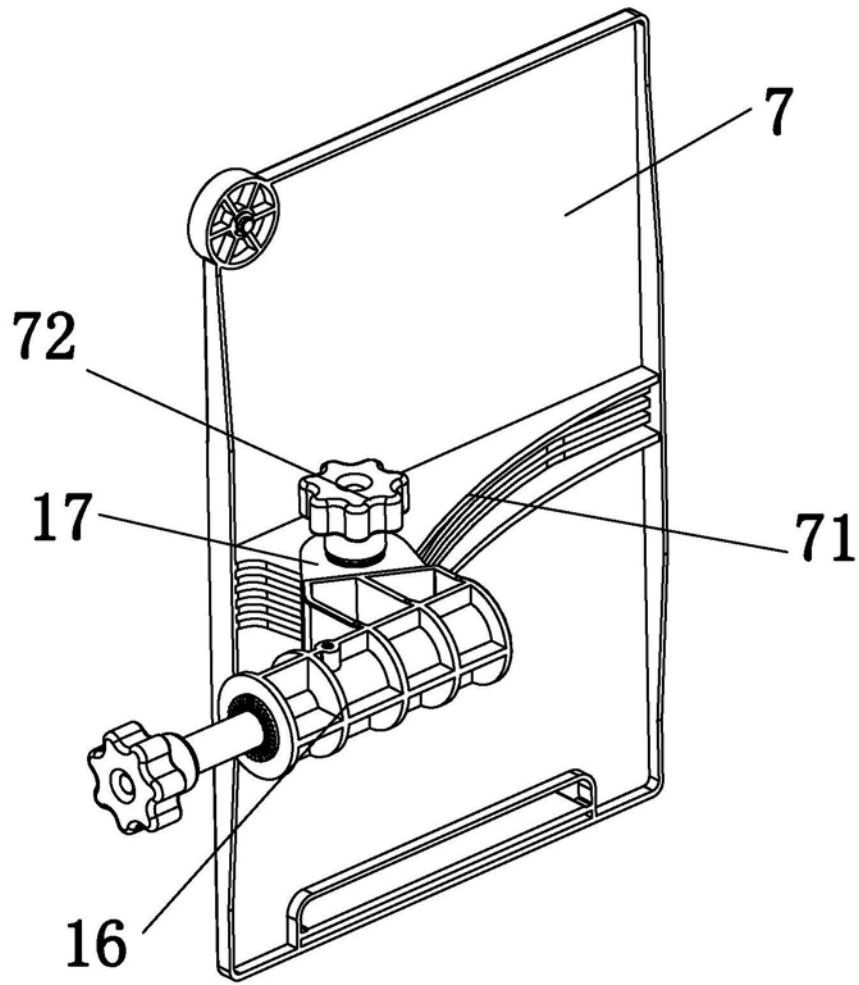


图8