



(12) 实用新型专利

(10) 授权公告号 CN 204149098 U

(45) 授权公告日 2015. 02. 11

(21) 申请号 201420413394. 9

(ESM) 同样的发明创造已同日申请发明专利

(22) 申请日 2014. 07. 24

(73) 专利权人 中集集团集装箱控股有限公司
地址 523000 广东省东莞市松山湖高新技术产业开发区创新科技园 1 号楼 3 楼 309B 室
专利权人 中国国际海运集装箱(集团)股份有限公司
青岛中集集装箱制造有限公司

(72) 发明人 沈玉龙

(74) 专利代理机构 北京市磐华律师事务所
11336
代理人 董巍 高伟

(51) Int. Cl.
B25B 23/10 (2006. 01)

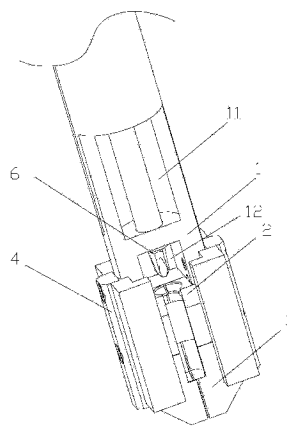
权利要求书1页 说明书4页 附图4页

(54) 实用新型名称

夹钉器

(57) 摘要

本实用新型公开了一种夹钉器,其包括夹钉器基座,夹钉器基座的内部设置有纵向贯穿夹钉器基座的连通空间,夹钉器基座下部设置有固定定位挡板;以及夹紧装置,夹紧装置包括至少两个夹紧部件和至少两个弹性件,弹性件将夹紧部件连接到固定定位挡板,至少两个夹紧部件之间设置有容纳连接钉的非封闭的柱形间隙,夹紧部件在柱形间隙内设置有至少一个定位结构,至少一个定位结构用于夹紧连接钉。本实用新型的夹钉器能够在安装地板钉时减少人工工作量,提高工作效率,且能够保证连接钉的垂直。



1. 一种夹钉器,其特征在于,包括:

夹钉器基座,所述夹钉器基座的内部设置有纵向贯穿所述夹钉器基座的连通空间,所述夹钉器基座下部设置有固定定位挡板;以及

夹紧装置,所述夹紧装置包括至少两个夹紧部件和至少两个弹性件,所述弹性件将所述夹紧部件连接到所述固定定位挡板,所述至少两个夹紧部件之间设置有容纳连接钉的非封闭的柱形间隙,所述夹紧部件在所述柱形间隙内设置有至少一个定位结构,所述至少一个定位结构用于夹紧连接钉。

2. 根据权利要求1所述的夹钉器,其特征在于,所述定位结构为上大下小的锥形结构。

3. 根据权利要求2所述的夹钉器,其特征在于,所述夹紧部件包括:第一夹紧部件和第二夹紧部件,所述第一夹紧部件和所述第二夹紧部件互为镜像对称。

4. 根据权利要求3所述的夹钉器,其特征在于,所述第一夹紧部件包括第一上夹紧块和第一下夹紧块,所述第二夹紧部件包括第二上夹紧块和第二下夹紧块,所述第一上夹紧块和所述第一夹紧部件间隔开,所述第二上夹紧块和所述第二下夹紧块间隔开。

5. 根据权利要求4所述的夹钉器,其特征在于,所述第一上夹紧块和所述第二上夹紧块之间的所述柱形间隙内设置有定位结构,所述第一下夹紧块和所述第二下夹紧块之间的所述柱形间隙内设置有定位结构。

6. 根据权利要求1所述的夹钉器,其特征在于,所述夹紧装置上设置有进出口,连接钉通过所述进出口进入到所述柱形间隙。

7. 根据权利要求1所述的夹钉器,其特征在于,所述夹紧部件设置有突起,所述夹钉器基座上设置有与所述突起配合的滑槽。

8. 根据权利要求1所述的夹钉器,其特征在于,所述连通空间内部设置有定位盘,所述定位盘设置有定位通孔。

9. 根据权利要求1所述的夹钉器,其特征在于,所述固定定位挡板通过螺钉与所述夹钉器基座连接。

10. 根据权利要求1所述的夹钉器,其特征在于,所述夹钉器基座设置有观察窗。

夹钉器

技术领域

[0001] 本实用新型涉及集装箱制造技术领域,具体涉及一种夹钉器。

背景技术

[0002] 集装箱生产制造过程中,需要使用螺钉等连接钉固定集装箱底部的木地板。在该过程中,需要人工在钻好孔的地板上安装连接钉。人工成本高,生产效率低。如采用诸如手电钻等自动紧钉设备,需操作人员手扶连接钉,以保证连接钉的定位准确。而手扶连接钉,不能保证连接钉的垂直,且工作效率低,浪费人力。

实用新型内容

[0003] 为了解决上述问题,本实用新型公开了一种夹钉器,其特征在于,包括:夹钉器基座,所述夹钉器基座的内部设置有纵向贯穿所述夹钉器基座的连通空间,所述夹钉器基座下部设置有固定定位挡板;以及夹紧装置,所述夹紧装置包括至少两个夹紧部件和至少两个弹性件,所述弹性件将所述夹紧部件连接到所述固定定位挡板,所述至少两个夹紧部件之间设置有容纳连接钉的非封闭的柱形间隙,所述夹紧部件在所述柱形间隙内设置有至少一个定位结构,所述至少一个定位结构用于夹紧连接钉。

[0004] 优选地,所述定位结构为上大下小的锥形结构。

[0005] 优选地,所述夹紧部件包括:第一夹紧部件和第二夹紧部件,所述第一夹紧部件和所述第二夹紧部件互为镜像对称。

[0006] 优选地,所述第一夹紧部件包括第一上夹紧块和第一下夹紧块,所述第二夹紧部件包括第二上夹紧块和第二下夹紧块,所述第一上夹紧块和所述第一夹紧部件间隔开,所述第二上夹紧块和所述第二下夹紧块间隔开。

[0007] 优选地,所述第一上夹紧块和所述第二上夹紧块之间的所述柱形间隙内设置有定位结构,所述第一下夹紧块和所述第二下夹紧块之间的所述柱形间隙内设置有定位结构。

[0008] 优选地,所述夹紧装置上设置有进出口,连接钉通过所述进出口进入到所述柱形间隙。

[0009] 优选地,所述夹紧部件设置有突起,所述夹钉器基座上设置有与所述突起配合的滑槽。

[0010] 优选地,所述连通空间内部设置有定位盘,所述定位盘设置有定位通孔。

[0011] 优选地,所述固定定位挡板通过螺钉与所述夹钉器基座连接。

[0012] 优选地,所述夹钉器基座设置有观察窗。

[0013] 根据本实用新型的夹钉器,将连接钉放置在夹紧部件之间的柱形间隙内,在使用自动紧钉设备将连接钉安装到底板的过程中,夹紧装置在弹性件的弹力作用下对连接钉提供夹力。能够在安装地板钉时减少人工工作量,提高工作效率,且能够保证连接钉的垂直。

附图说明

[0014] 本实用新型实施方式的下列附图在此作为本实用新型的一部分用于理解本实用新型。附图中示出了本实用新型的实施方式及其描述,用来解释本实用新型的原理。在附图中,

[0015] 图 1 为本实用新型的夹钉器的一种实施方式的立体视图;

[0016] 图 2 为图 1 所示的夹钉器的夹钉器基座的立体视图;

[0017] 图 3 为图 1 所示的夹钉器的夹钉器基座的夹紧装置的立体视图;

[0018] 图 4 为图 1 所示的夹钉器的第一上夹紧块和第二上夹紧块的立体视图;以及

[0019] 图 5 为图 1 所示的夹钉器的第一下夹紧块和第二下夹紧块的立体视图。

具体实施方式

[0020] 在下文的描述中,给出了大量具体的细节以便提供对本实用新型更为彻底的理解。然而,对于本领域技术人员来说显而易见的是,本实用新型实施方式可以无需一个或多个这些细节而得以实施。在其他的例子中,为了避免与本实用新型实施方式发生混淆,对于本领域公知的一些技术特征未进行描述。

[0021] 为了彻底了解本实用新型实施方式,将在下列的描述中提出详细的结构。显然,本实用新型实施方式的施行并不限于本领域的技术人员所熟习的特殊细节。本实用新型的较佳实施方式详细描述如下,然而除了这些详细描述外,本实用新型还可以具有其他实施方式。

[0022] 本实用新型公开了一种夹钉器,如图 1 所示,包括夹钉器基座 1,夹钉器基座 1 的内部设置有纵向贯穿夹钉器基座 1 的连通空间 12,夹钉器基座 1 下部设置有固定定位挡板 4;以及夹紧装置,如图 3 所示,夹紧装置包括至少两个夹紧部件和至少两个弹性件 5,弹性件 5 将所述夹紧部件连接到所述固定定位挡板 4,至少两个夹紧部件之间设置有容纳连接钉的非封闭的柱形间隙,夹紧部件在所述柱形间隙内设置有至少一个定位结构,所述至少一个定位结构用于夹紧连接钉。

[0023] 与现有技术相比,本实用新型的夹钉器将连接钉放置在夹紧部件之间的柱形间隙内,在使用自动紧钉设备将连接钉安装到底板的过程中,夹钉器在弹性件的弹力作用下对连接钉提供夹力。能够在安装地板钉时减少人工工作量,提高工作效率,且能够保证连接钉的垂直。

[0024] 具体地,图 1 所示的优选实施方式中,夹钉器基座 1 的上部构造为柱形,夹钉器基座 1 的内部设置有一个纵向贯穿夹钉器基座的连通空间 12,连通空间 12 的上部用于容纳自动紧钉设备的紧钉头 6,连通空间 12 的下部用于容纳连接钉,在自动紧钉设备安装连接钉时,连接钉在连通空间 12 内随着自动紧钉设备的紧钉头 6 旋转下降而下降。如图 3 至图 5 所示出的,弹性件 5 连接在夹紧部件的圆形卡槽 212、322 内。

[0025] 在一种优选实施方式中,定位结构为上大下小的锥形结构,具体如图 4 和图 5 所示,定位结构包括上定位结构 911 和下定位结构 921,均为上大下小的锥形结构,其具体的构造和用途将在下文中描述。

[0026] 优选地,如图 3 所示,本实用新型的一种实施方式中的夹紧部件包括水平方向相对设置的第一夹紧部件 2 和第二夹紧部件 3,第一夹紧部件 2 和第二夹紧部件 3 互相为镜像对称,如图 4 所示,第一夹紧部件 2 和第二夹紧部件 3 中间设置有柱形间隙。

[0027] 进一步优选地,如图 3 所示,第一夹紧部件 2 包括上下两个相互间隔开的夹紧块:分别为第一上夹紧块 21 和第一下夹紧块 22,同样地,第二夹紧部件 3 也包括上下两个相互间隔开的夹紧块:分别为第二上夹紧块 31 和第二下夹紧块 32,四个弹性件 5 分别将第一上夹紧块 21、第一下夹紧块 22、第二上夹紧块 31 以及第二下夹紧块 32 连接到固定定位挡板 4。以第一上夹紧块 21 为例说明弹性件 5 的作用:当第一上夹紧块 21 受力向固定定位挡板 4 移动时,与第一上夹紧块 21 连接的弹性件 5 受力压缩,并提供给第一上夹紧块 21 相反的弹力,从而能够实现对连接钉的夹紧,以保证连接钉的垂直度。

[0028] 在一种优选实施方式中,如图 4 所示,第一上夹紧块 21 和第二上夹紧块 31 之间的上柱形间隙 91 内设置有上定位结构 911。在图示实施方式中,上定位结构 911 构造为上大下小的锥形,连接钉进入夹钉器的上柱形间隙 91 后,由于连接钉的钉帽部分的直径比上定位结构 911 的最下端的直径大,在没有外力的作用下,直径较大的钉帽部分卡在上定位结构 911 上,而钉柱部分能够容纳在上柱形间隙 91 内。因此,当连接钉在上柱形间隙 91 内受力向下运动时,连接钉的钉帽会向下压迫上定位结构 911,由于上定位结构 911 是圆锥型结构,钉帽与上定位结构 911 接触时将钉帽向下的力分解为向下的分力和水平方向的分力,水平方向的分力使第一上夹紧块 21 和第二上夹紧块 31 向相反方向运动,以使得连接钉的钉帽部分可以向下通过上定位结构 911。而第一上夹紧块 21 和第二上夹紧块 31 分别在各自连接的弹性件 5 的作用下对连接钉提供水平方向的夹力,从而能够保持连接钉的垂直度。图示实施方式中的上定位结构 911 构造为上大下小的圆锥斜面,然而,本领域技术人员通过本公开可以显而易见地得知,其它适合的构造也可适用。

[0029] 如图 5 所示,第一下夹紧块 22 和第二下夹紧块 32 之间的下柱形间隙 92 内设置有下定位结构 921。连接钉的钉帽部分的直径比下定位结构 921 的最下端的直径大,在没有外力的作用下,直径较大的钉帽部分会卡在下定位结构 921 上,与上定位结构 911 一样,钉帽与上定位结构 911 接触时将钉帽向下的力分解为向下的分力和水平方向的分力,水平方向的分力使第一下夹紧块 22 和第二下夹紧块 32 向相反方向运动,以使得连接钉的钉帽部分可以向下通过下定位结构 921 的下端。而第一下夹紧块 22 和第二下夹紧块 32 分别在于各自连接的弹性件 5 的作用下对连接钉提供夹力,从而能够保持连接钉的垂直度。由于第一下夹紧块 22 和第二下夹紧块 32 之间的柱形间隙在下定位结构 921 之下的部分的直径和下定位结构 921 的最下端的直径一样,所以在连接钉的钉帽部分向下运动通过了下定位结构 921 之后,仍会持续受到第一下夹紧块 22 和第二下夹紧块 32 的夹力。当连接钉已经安装到地板上时,只需要将夹钉器向上提拉即可使得夹钉器和连接钉分离。图示实施方式中的下定位结构 921 构造为上大下小的圆锥斜面,然而,本领域技术人员通过本公开可以显而易见地得知,其它适合的构造也可适用。

[0030] 优选地,如图 3 所示,夹紧装置上设置有入口 8,入口 8 在柱形间隙的一侧,连接钉通过入口 8 进入到柱形间隙,柱形间隙通过入口 8 与外部空间连接。

[0031] 在一种优选实施方式中,夹紧部件设置有突起。具体地,在图 4 和图 5 所示的实施方式中,第一上夹紧块 21 上设置有第一上夹紧块突起 211,第二上夹紧块 31 上设置有第二上夹紧块突起 311。第一下夹紧块 22 上设置有第一下夹紧块突起 221,第二下夹紧块 32 上设置有第二下夹紧块突起 321。

[0032] 如图 2 所示,夹钉器基座上设置有与第一上夹紧块突起 211 配合的第一滑槽 111、

与第二上夹紧块突起 311 配合的第二滑槽 112、与第一下夹紧块突起 221 配合的第三滑槽 113 以及与第二下夹紧块突起 321 配合的第四滑槽 114。夹紧部件的突起与夹钉器基座的滑槽相互配合,使得夹紧部件的水平运动顺滑且能够准确的定位,从而提高了对连接钉的夹紧力的平衡。

[0033] 优选地,如图 2 所示,连通空间 12 内部设置有定位盘 14,定位盘 14 的中心位置设置有定位通孔 13,当自动紧钉设备的紧钉头 6 进入连通空间 12 中后,穿过定位盘 14 的定位通孔 13。而定位通孔 13 与连接钉的钉帽部分大致对齐,这样,可以使得紧钉头 6 可以准确接触到连接钉的钉帽部分。

[0034] 优选地,如图 2 和图 3 所示,固定定位挡板 4 通过螺钉 41 与夹钉器基座 1 连接,在夹钉器基座 1 上设置有与螺钉 41 配合的螺纹孔 151。

[0035] 在本实用新型的一种优选实施方式中,如图 2 所示,夹钉器基座 1 设置有观察窗 11,供操作人员观察紧钉设备与连接钉的运动。

[0036] 本实用新型已经通过上述实施方式进行了说明,但应当理解的是,上述实施方式只是用于举例和说明的目的,而非意在将本实用新型限制于所描述的实施方式范围内。此外本领域技术人员可以理解的是,本实用新型并不局限于上述实施方式,根据本实用新型的教导还可以做出更多种的变型和修改,这些变型和修改均落在本实用新型所要求保护的范围内。

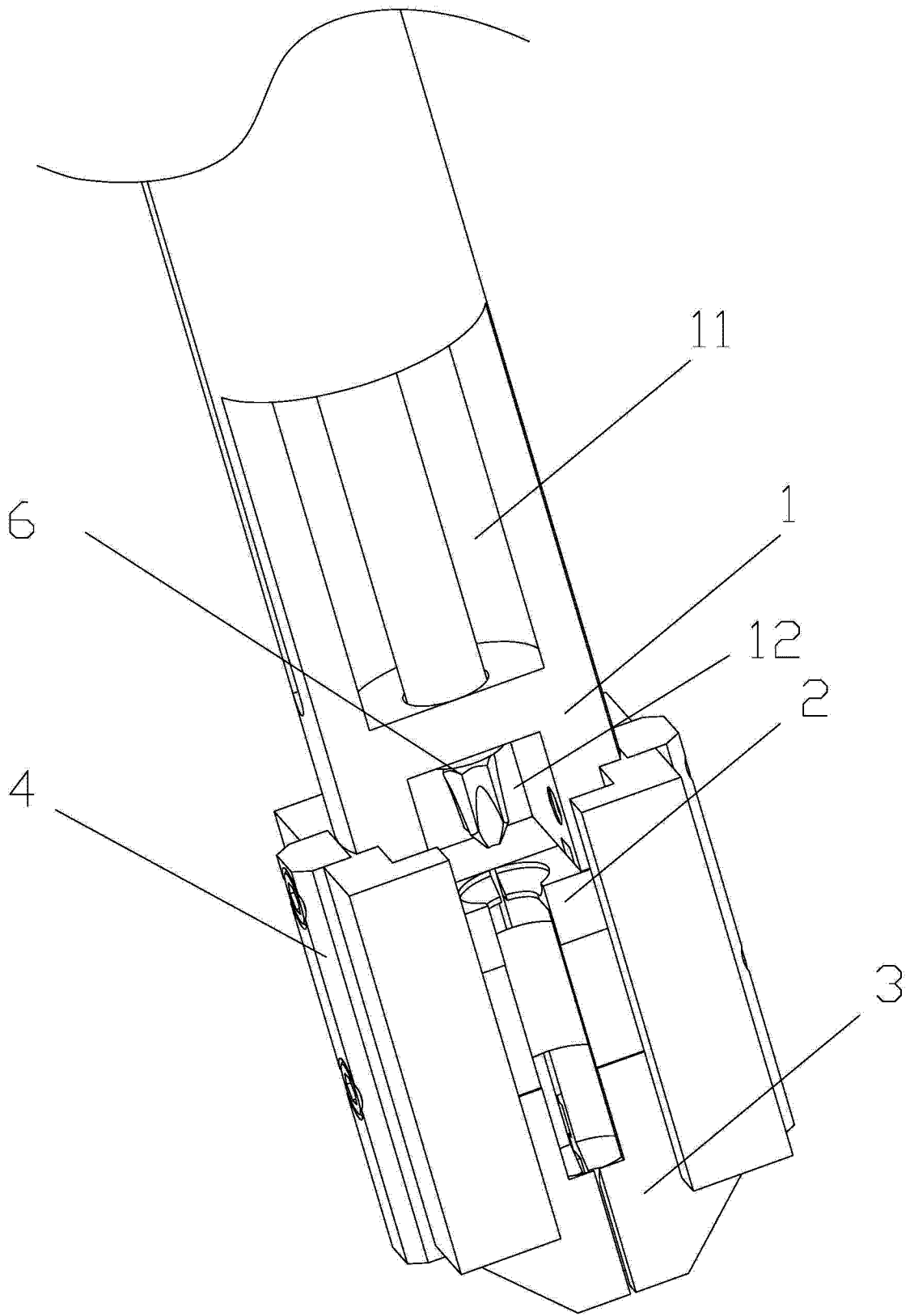


图 1

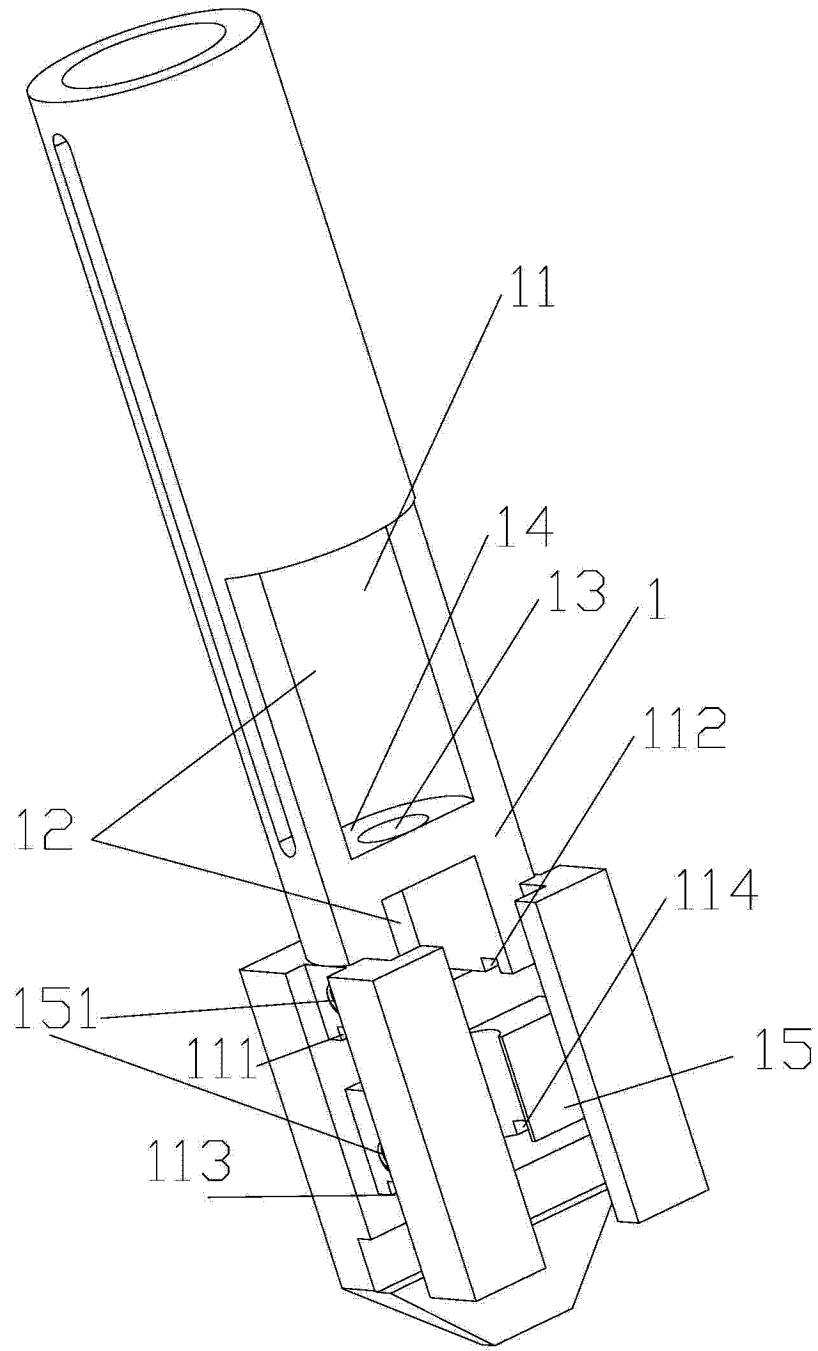


图 2

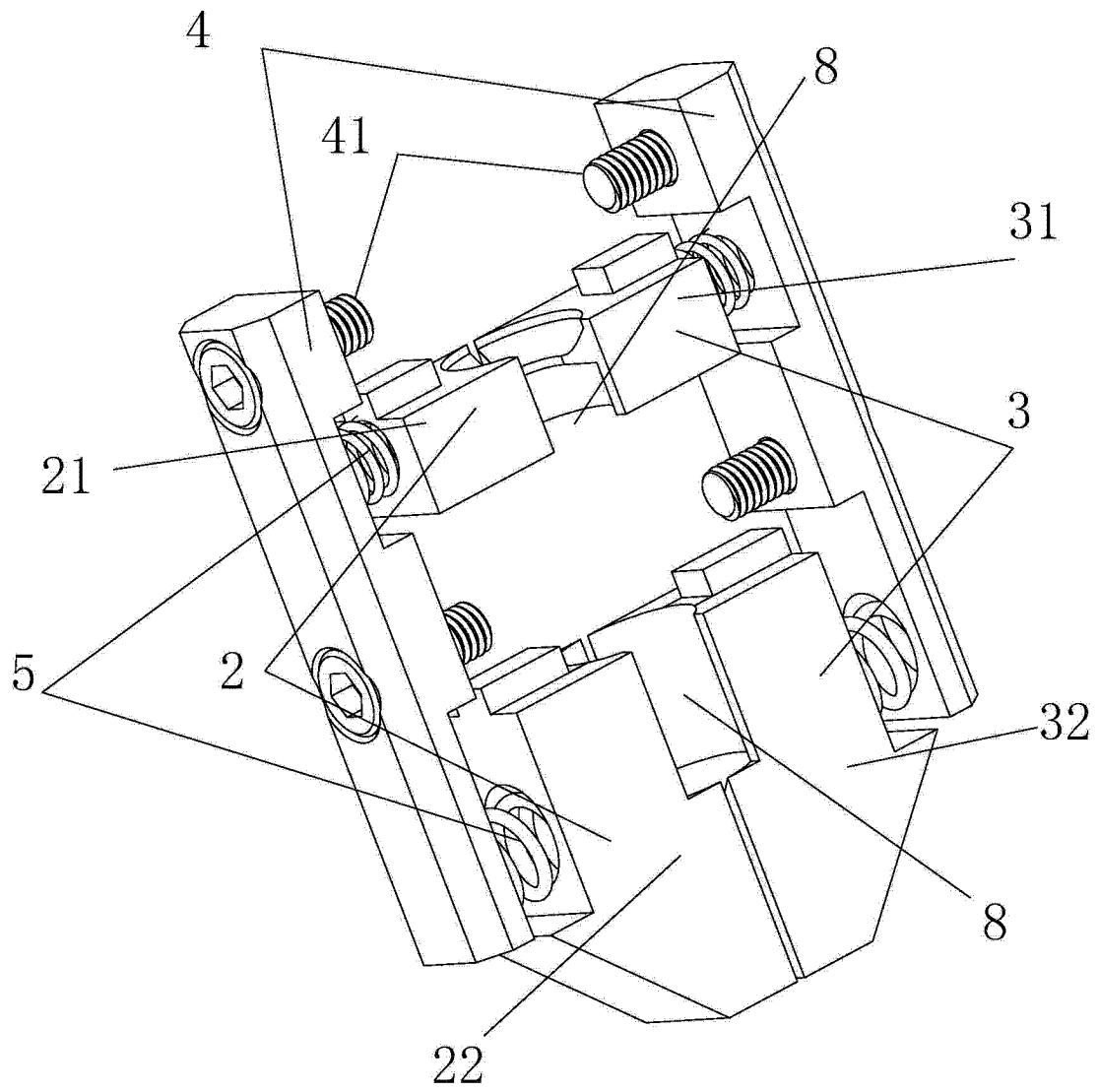


图 3

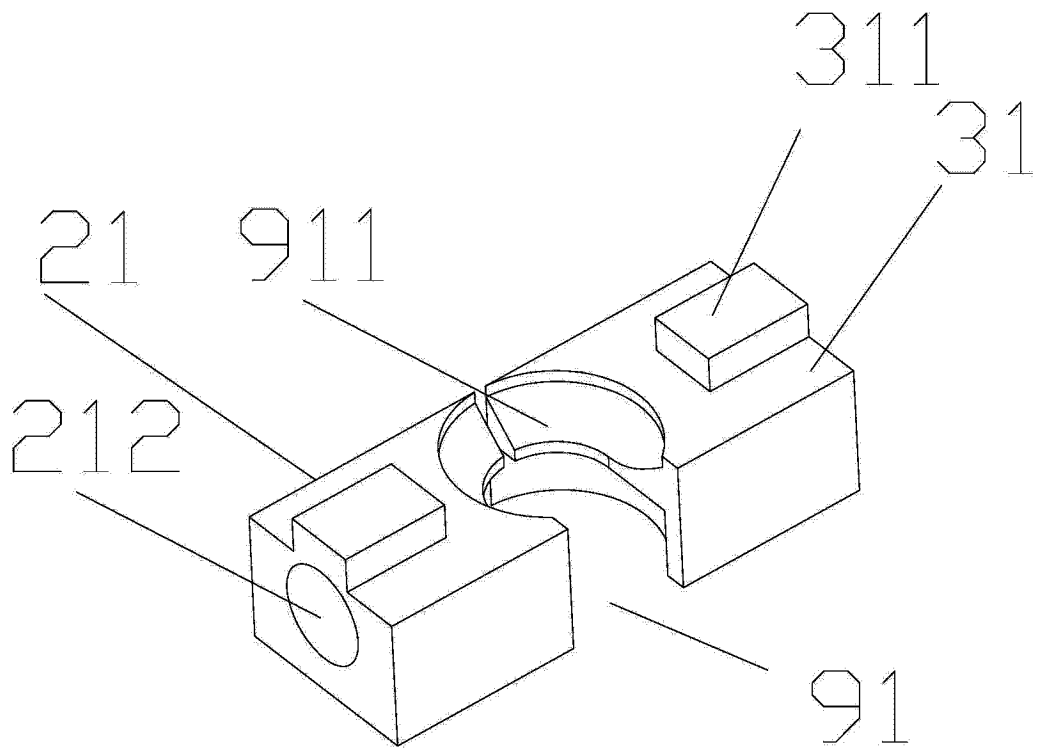


图 4

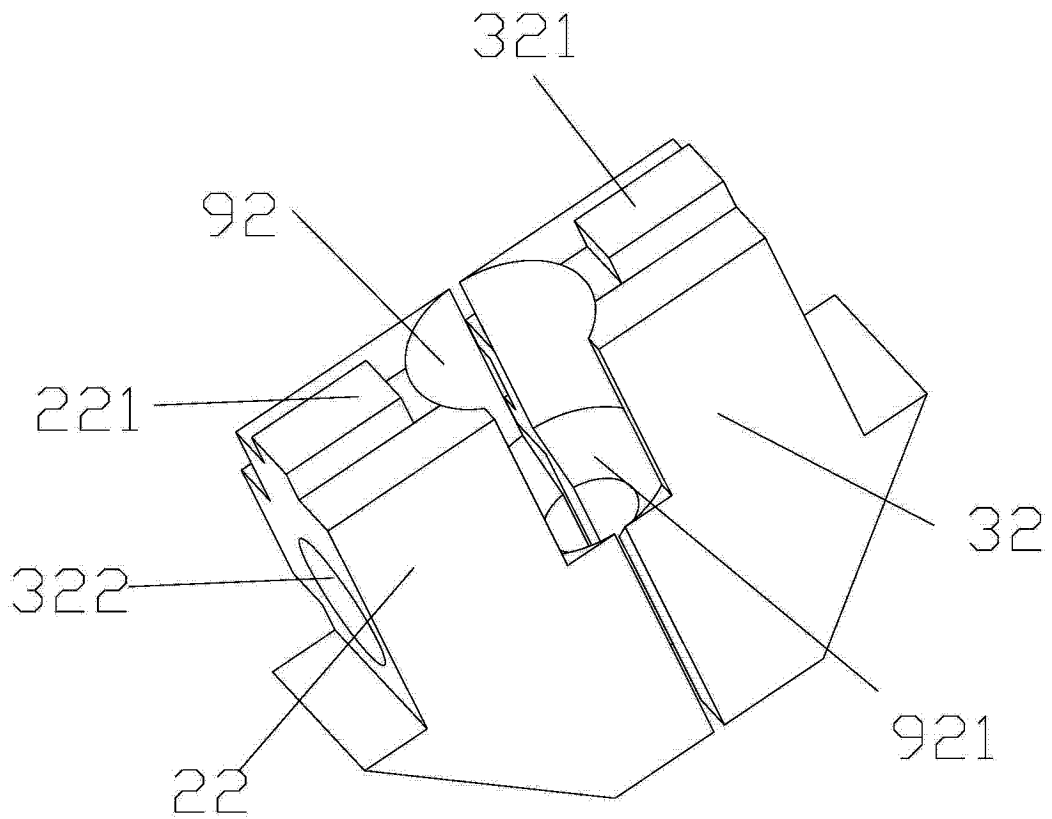


图 5