



# (12)实用新型专利

(10)授权公告号 CN 206603404 U

(45)授权公告日 2017. 11. 03

(21)申请号 201621436517.6

(22)申请日 2016.12.26

(73)专利权人 陕西工业职业技术学院

地址 712000 陕西省咸阳市渭城区文汇西路12号

(72)发明人 余军堂 石勇

(74)专利代理机构 北京华仲龙腾专利代理事务所(普通合伙) 11548

代理人 李静

(51) Int. Cl.

A45D 20/10(2006.01)

A45D 20/12(2006.01)

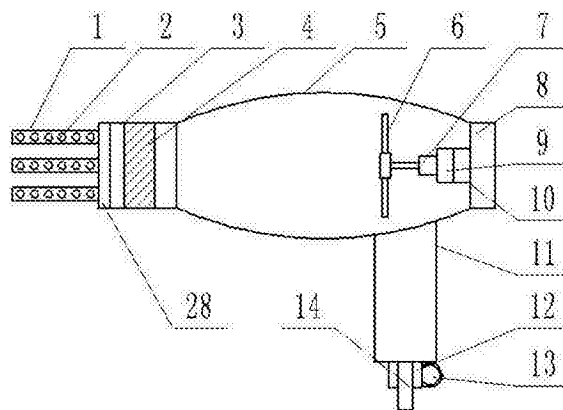
权利要求书1页 说明书3页 附图3页

## (54)实用新型名称

一种使用健康的降噪吹风机

## (57)摘要

本实用新型公开了一种使用健康的降噪吹风机,包括壳体、端盖和手柄,所述壳体的右端设置有端盖,端盖包括固定圈、连接杆和支撑板,支撑板朝向壳体的一端固定连接有消音板,消音板包括框架,框架内水平设置有两块隔板,消音板的左端固定连接有安装板,安装板上固定安装有风机;所述壳体的左端设置有出风管,出风管与壳体固定连接,出风管内固定安装有吸音环,吸音环内设置有竹炭条和远红外陶瓷条,出风管的左端设置有出风罩,出风罩的左端连通有多个梳齿和第一出风孔,本实用新型结构简单、设计合理,吹风机在使用的时候可以释放出竹炭颗粒和红外线对人体的头发和身体健康非常有益,同时加装出风罩之后可以方便宠物使用。



1. 一种使用健康的降噪吹风机,包括壳体、端盖和手柄,其特征在于,所述壳体的右端设置有端盖,端盖包括固定圈、连接杆和支撑板,固定圈和支撑板之间连接有多根连接杆,连接杆均匀分布在固定圈和支撑板之间;所述支撑板朝向壳体的一端固定连接有消音板,消音板包括框架,框架内水平设置有两块隔板,隔板的上下两侧均设置有多个半球形凸起;所述消音板的左端固定连接有安装板,安装板上固定安装有风机,风机的输出轴连接有扇叶;所述壳体的下端固定连接有,手柄内设置有电源线,电源线穿过手柄的底端,电源线与手柄的连接处设置有防护套,防护套分别与手柄的底端和电源线的外侧壁固定连接,防护套的外侧固定连接有挂环;所述壳体的左端设置有出风管,出风管与壳体固定连接,出风管内固定安装有吸音环,吸音环包括外层和内层,外层和内层之间填充有吸音棉;所述吸音环内设置有竹炭条和远红外陶瓷条,竹炭条和远红外陶瓷条与吸音环的内层固定连接;所述出风管的左端设置有出风罩,出风罩的左端连通有多个梳齿和第一出风孔,每个梳齿上均开设有多个第二出风孔。

2. 根据权利要求1所述的使用健康的降噪吹风机,其特征在于,所述端盖与壳体螺纹连接。

3. 根据权利要求1所述的使用健康的降噪吹风机,其特征在于,所述固定圈和支撑板同圆心设置。

4. 根据权利要求1所述的使用健康的降噪吹风机,其特征在于,所述相邻连接杆之间设置有过滤网。

5. 根据权利要求1所述的使用健康的降噪吹风机,其特征在于,所述隔板之间和隔板与框架之间设置有吸音材料。

6. 根据权利要求1所述的使用健康的降噪吹风机,其特征在于,所述竹炭条和远红外陶瓷条互相垂直交错设置。

7. 根据权利要求1所述的使用健康的降噪吹风机,其特征在于,所述出风罩与出风管螺纹连接。

## 一种使用健康的降噪吹风机

### 技术领域

[0001] 本实用新型涉及一种吹风机,具体是一种使用健康的降噪吹风机。

### 背景技术

[0002] 吹风机是由一组电热丝和一个小风扇组合而成的,通电时,电热丝会产生热量,风扇吹出的风经过电热丝,就变成热风。如果只是小风扇转动,而电热丝不热,那么吹出来的就只是风而不热了。

[0003] 现代的吹风机一般仅仅只有吹干和一种功能,而且快速吹干很容易使得头发受损,容易使得头发发质干枯易断,所以研究一款对人体健康有益的吹风机具有重大的意义,而且现代的吹风机产生的噪音较大,在家使用时对其他的家庭成员造成不好的影响,现代的吹风机缺少有效的方法来减小噪音,而且吹风机在给宠物使用的时候,由于风速过大,很容易使得动物动来动去,而且由于动物的毛发一般都比较多,将毛发全部吹干会非常耗费时间。

[0004] 为此,针对上述背景技术中提出的问题,本领域技术人员提出了一种新型的吹风机。

### 实用新型内容

[0005] 本实用新型的目的在于提供一种使用健康的降噪吹风机,以解决上述背景技术中提出的问题。

[0006] 为实现上述目的,本实用新型提供如下技术方案:

[0007] 一种使用健康的降噪吹风机,包括壳体、端盖和手柄,所述壳体的右端设置有端盖,端盖包括固定圈、连接杆和支撑板,固定圈和支撑板之间连接有多根连接杆,连接杆均匀分布在固定圈和支撑板之间;所述支撑板朝向壳体的一端固定连接有消音板,消音板包括框架,框架内水平设置有两块隔板,隔板的上下两侧均设置有多个半球形凸起;所述消音板的左端固定连接有安装板,安装板上固定安装有风机,风机的输出轴连接有扇叶;所述壳体的下端固定连接有,手柄内设置有电源线,电源线穿过手柄的底端,电源线与手柄的连接处设置有防护套,防护套分别与手柄的底端和电源线的外侧壁固定连接,防护套的外侧固定连接有挂环;所述壳体的左端设置有出风管,出风管与壳体固定连接,出风管内固定安装有吸音环,吸音环包括外层和内层,外层和内层之间填充有吸音棉;所述吸音环内设置有竹炭条和远红外陶瓷条,竹炭条和远红外陶瓷条与吸音环的内层固定连接;所述出风管的左端设置有出风罩,出风罩的左端连通有多个梳齿和第一出风孔,每个梳齿上均开设有多个第二出风孔。

[0008] 进一步的,所述端盖与壳体螺纹连接。

[0009] 进一步的,所述固定圈和支撑板同圆心设置。

[0010] 进一步的,所述相邻连接杆之间设置有过滤网。

[0011] 进一步的,所述隔板之间和隔板与框架之间设置有吸音材料。

[0012] 进一步的,所述竹炭条和远红外陶瓷条互相垂直交错设置。

[0013] 进一步的,所述出风罩与出风管螺纹连接。

[0014] 与现有技术相比,本实用新型通过防护套可以防止吹风机长时间使用后电源线被磨损,挂环方便吹风机的挂放,消音板可以吸收风机产生的噪音,声波通过半球形凸起多次反弹后被吸音材料吸收,吸音环内设置的吸音棉可以吸收出风时产生的噪音,同时在出风的时候,远红外陶瓷条可以发出红外线并通过人体皮肤进入到人体内,起到消炎杀菌和防辐射的作用,竹炭条可以散发出竹炭颗粒,竹炭颗粒可以起到护发和没发的作用,最后出风罩可以给动物使用,第一出风孔可以减小出风量,减小动物受到的惊吓,梳齿上设置的多个第二出风孔可以将动物身上的水分快速吹干,同时风罩28是与出风管螺纹连接的,拆卸和更换都非常方便。

### 附图说明

[0015] 图1为使用健康的降噪吹风机的结构示意图。

[0016] 图2为使用健康的降噪吹风机中吸音环的结构示意图。

[0017] 图3为使用健康的降噪吹风机中端盖的结构示意图。

[0018] 图4为使用健康的降噪吹风机中消音板的结构示意图。

[0019] 图5为使用健康的降噪吹风机中出风罩的侧视图。

### 具体实施方式

[0020] 下面结合具体实施方式对本专利的技术方案作进一步详细地说明。

[0021] 请参阅图1-5,一种使用健康的降噪吹风机,包括壳体5、端盖8和手柄11,所述壳体5的右端设置有端盖8,端盖8与壳体5螺纹连接,端盖8包括固定圈27、连接杆25和支撑板26,固定圈27和支撑板26同圆心设置,固定圈27和支撑板26之间连接有多根连接杆25,连接杆25均匀分布在固定圈27和支撑板26之间,相邻连接杆25之间设置有过滤网24,过滤网24分别与固定圈27、支撑板25和连接杆25固定连接;所述支撑板26朝向壳体5的一端固定连接有消音板10,消音板10包括框架20,框架20内水平设置有两块隔板22,隔板22的上下两侧均设置有多多个半球形凸起23,隔板22之间和隔板22与框架20之间设置有吸音材料21;所述消音板10的左端固定连接有安装板9,安装板9上固定安装有风机7,风机7的输出轴连接有扇叶6;所述壳体5的下端固定连接有手柄11,手柄11内设置有电源线14,电源线14穿过手柄11的底端,电源线14与手柄11的连接处设置有防护套12,防护套12分别与手柄11的底端和电源线14的外侧壁固定连接,防护套12的外侧固定连接有挂环13;所述壳体5的左端设置有出风管3,出风管3与壳体5固定连接,出风管3内固定安装有吸音环4,吸音环4包括外层15和内层17,外层15和内层17之间填充有吸音棉16;所述吸音环4内设置有竹炭条18和远红外陶瓷条19,竹炭条18和远红外陶瓷条19互相垂直交错设置,竹炭条18和远红外陶瓷条19与吸音环4的内层17固定连接;所述出风管3的左端设置有出风罩28,出风罩28与出风管3螺纹连接,出风罩28的左端连通有多个梳齿1和第一出风孔29,每个梳齿1上均开设有多个第二出风孔2,本使用健康的降噪吹风机在使用的时候,防护套12可以防止吹风机长时间使用后电源线14被磨损,挂环13方便吹风机的挂放,消音板10可以吸收风机7产生的噪音,声波通过半球形凸起23多次反弹后被吸音材料21吸收,吸音环4内设置的吸音棉16可以吸收出风时产生的

噪音,同时在出风的时候,远红外陶瓷条19可以发出红外线并通过人体皮肤进入到人体内,起到消炎杀菌和防辐射的作用,竹炭条18可以散发出竹炭颗粒,竹炭颗粒可以起到护发和没发的作用,最后出风罩28可以给动物使用,第一出风孔29可以减小出风量,减小动物受到的惊吓,梳齿1上设置的多个第二出风孔2可以将动物身上的水分快速吹干,同时风罩28是与出风管3螺纹连接的,拆卸和更换都非常方便。

[0022] 上面对本专利的较佳实施方式作了详细说明,但是本专利并不限于上述实施方式,在本领域的普通技术人员所具备的知识范围内,还可以在不脱离本专利宗旨的前提下做出各种变化。

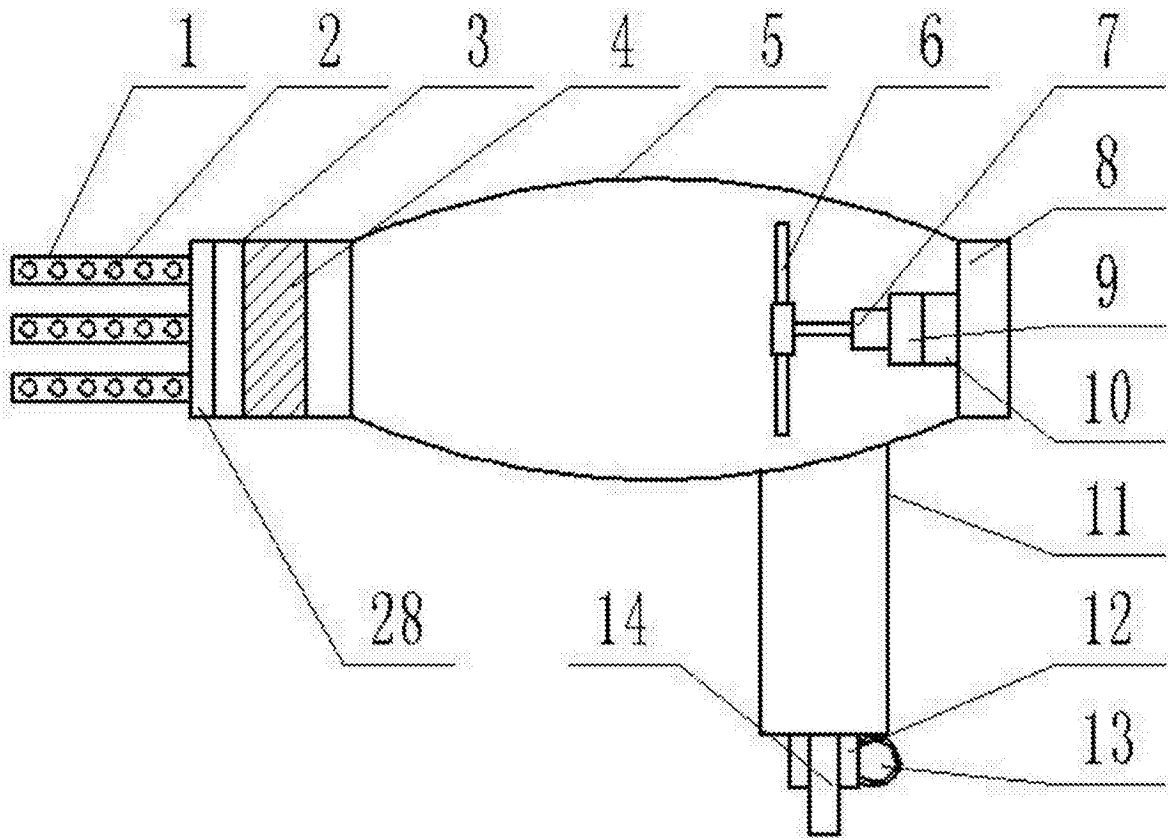


图1

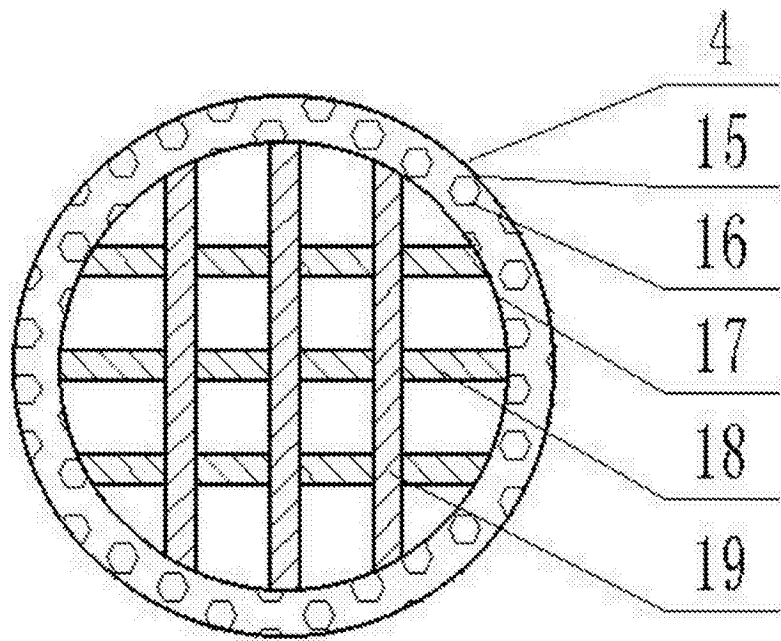


图2

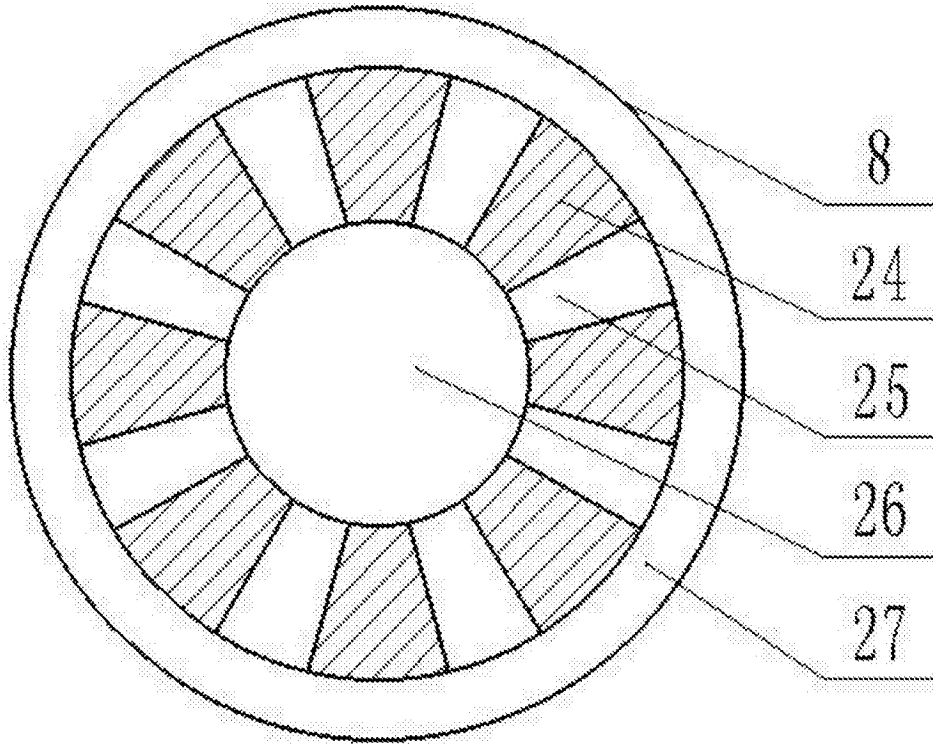


图3

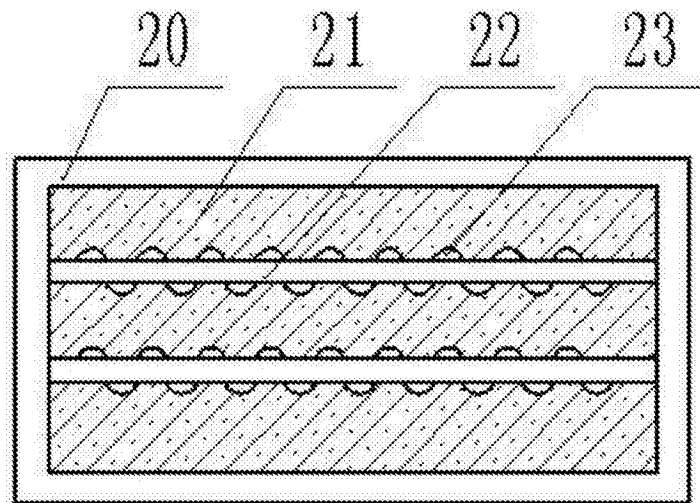


图4

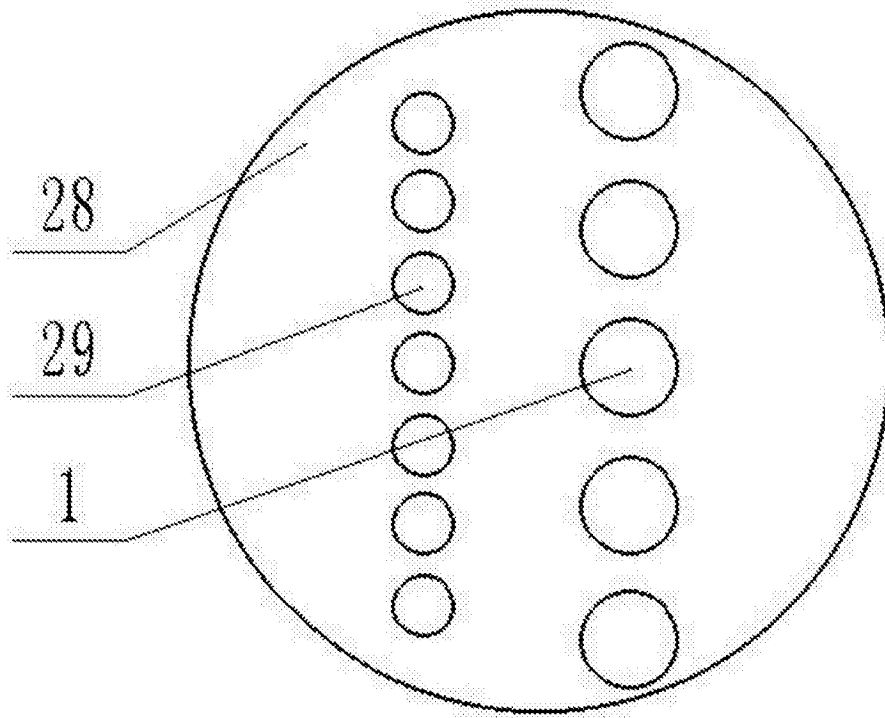


图5