



## (12)实用新型专利

(10)授权公告号 CN 206605991 U

(45)授权公告日 2017. 11. 03

(21)申请号 201720170597.3

(22)申请日 2017.02.24

(73)专利权人 刘汝言

地址 161006 黑龙江省齐齐哈尔市建华区  
文化大街42号齐齐哈尔大学

专利权人 马振庆 赵玉帛

(72)发明人 刘汝言 马振庆 赵玉帛

(74)专利代理机构 深圳市兴科达知识产权代理  
有限公司 44260

代理人 王翀

(51)Int.Cl.

B44D 3/18(2006.01)

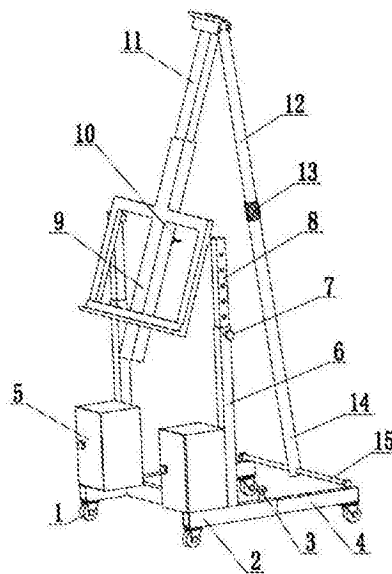
权利要求书1页 说明书2页 附图2页

### (54)实用新型名称

一种便携式美术生专用画架

### (57)摘要

一种便携式美术生专用画架,包括锁止万向轮、固定底座杆、活动底座杆、工具箱、固定立式杆、伸缩立式杆、画架固定架、画架调节杆、伸缩支撑管、固定支撑管,所述的锁止万向轮分别固定在固定底座杆和活动底座杆上,所述的固定底座杆、固定立式杆和固定支撑管均为中空结构,其中固定底座杆呈“工”字形,所述的活动底座杆套在固定底座杆内部,所述的伸缩立式杆套在固定立式杆内部,顶端与画架固定架铰接连接,所述的伸缩支撑管套在固定支撑管内部,顶端与画架调节杆铰接连接,所述的画架调节杆套在画架固定架上的滑动槽内,该画架可固定画板横向和竖向放置,画板高度和倾斜角度均可调,当画架不使用时,画架可收缩到最小体积,便于携带和移动。



1. 一种便携式美术生专用画架,包括锁止万向轮(1)、固定底座杆(2)、活动底座杆(4)、工具箱(5)、固定立式杆(6)、伸缩立式杆(8)、画架固定架(9)、画架调节杆(11)、伸缩支撑管(12)、固定支撑管(14),其特征在于:所述的锁止万向轮(1)分别固定在固定底座杆(2)和活动底座杆(4)上,所述的固定底座杆(2)、固定立式杆(6)和固定支撑管(14)均为中空结构,其中固定底座杆(2)呈“工”字形,所述的活动底座杆(4)套在固定底座杆(2)内部,所述的伸缩立式杆(8)套在固定立式杆(6)内部,所述的伸缩支撑管(12)套在固定支撑管(14)内部,所述的画架调节杆(11)套在画架固定架(9)上的滑动槽(9.1)内。

2. 根据权利要求1所述的便携式美术生专用画架,其特征在于,所述的固定底座杆(2)上有螺纹孔I(2.1),螺栓I(3)螺纹连接在螺纹孔I(2.1)内,活动底座杆(4)上设有多个孔,当螺栓I(3)对准插入活动底座杆(4)上的孔时,活动底座杆(4)被固定。

3. 根据权利要求1所述的便携式美术生专用画架,其特征在于,所述的固定立式杆(6)上有螺纹孔II(6.1),螺栓II(7)螺纹连接在螺纹孔II(6.1)内,伸缩立式杆(8)上设有多个孔,当螺栓II(7)对准插入伸缩立式杆(8)上的孔时,伸缩立式杆(8)被固定。

4. 根据权利要求1所述的便携式美术生专用画架,其特征在于,所述的画架固定架(9)与伸缩立式杆(8)的顶端铰链连接,画架调节杆(11)套在画架固定架(9)上的滑动槽(9.1)内,可在滑动槽(9.1)内滑动,画架调节杆(11)上设有紧固件(10)。

5. 根据权利要求1所述的便携式美术生专用画架,其特征在于,所述的固定支撑管(14)与横向杆(15)铰接连接,横向杆(15)与两侧的活动底座杆(4)铰接连接,伸缩支撑管(12)套在固定支撑管(14)内,顶端与画架调节杆(11)铰接连接,固定支撑管(14)顶端设有紧固套圈(13),可以紧固伸缩支撑管(12)。

6. 根据权利要求1所述的便携式美术生专用画架,其特征在于,固定底座杆(2)两侧各设有一个工具箱(5)。

## 一种便携式美术生专用画架

### 技术领域

[0001] 本实用新型涉及一种美术生用画架,具体为一种便携式的美术生专用画架。

### 背景技术

[0002] 美术画架是美术工作者和学生绘制美术作品的必备用具,如今作为美术生,不仅会经常在室内进行绘画,而且还经常需要野外写生,传统的画架大多为三脚架,其外形比较高,高度和角度调节范围小,支架不可伸缩折叠,而且下面没有轮子,不方便移动和携带,所以这种美术架不方便野外写生时携带,并且目前传统的画架上没有工具箱,所以绘画所必须的画笔和颜料等工具没地方放置,导致携带不方便。因此,需要设计一种可以存放绘画工具,并且支架可以收缩,以减小画架体积,便于携带的画架。

### 实用新型内容

[0003] 本实用新型的目的就在于为解决上述问题而提供一种便携式美术生专用画架,包括锁止万向轮、固定底座杆、活动底座杆、工具箱、固定立式杆、伸缩立式杆、画架固定架、画架调节杆、伸缩支撑管、固定支撑管,所述的四个锁止万向轮分别固定在固定底座杆和活动底座杆上,所述的固定底座杆、固定立式杆和固定支撑管均为中空结构,其中固定底座杆呈“工”字形,所述的活动底座杆套在固定底座杆内部,所述的伸缩立式杆套在固定立式杆内部,所述的伸缩支撑管套在固定支撑管内部,所述的画架调节杆套在画架固定架上的滑动槽内。

[0004] 作为本实用新型的一种优选技术方案,所述的固定底座杆上有螺纹孔I,螺栓I螺纹连接在螺纹孔I内,活动底座杆上设有多个孔,当螺栓I对准插入活动底座杆上的孔时,活动底座杆被固定。

[0005] 作为本实用新型的一种优选技术方案,所述的固定立式杆上有螺纹孔II,螺栓II螺纹连接在螺纹孔II内,伸缩立式杆上设有多个孔,当螺栓II对准插入伸缩立式杆上的孔时,伸缩立式杆被固定。

[0006] 作为本实用新型的一种优选技术方案,所述的画架固定架与伸缩立式杆的顶端铰链连接,画架调节杆套在画架固定架上的滑动槽内,可在滑动槽内滑动,画架调节杆上有紧固件。

[0007] 作为本实用新型的一种优选技术方案,所述的固定支撑管与横向杆铰接连接,横向杆与伸缩底座杆铰接连接,伸缩支撑管套在固定支撑管内,顶端与画架调节杆铰接连接,固定支撑管顶端螺纹固定有紧固套圈,可以紧固伸缩支撑管。

[0008] 作为本实用新型的一种优选技术方案,固定底座杆两侧各设有一个工具箱。

[0009] 与现有技术相比,本实用新型的有益效果是:画架下方的底座杆、立式杆、支撑杆均设计为上下两端,均可以伸缩,当画架不使用时,画架的体积可以收缩到最小,并且底座杆下方安装有锁止万向轮,便于画架移动和携带,画架调节杆的伸缩设计不仅可以适用于不同规格的画板,而且还可以满足画板的竖直安放和横向安放,此外在画架底座杆两端还

设计了工具箱,便于存放绘画工具。

### 附图说明

[0010] 图1是本实用新型的整体示意图

[0011] 图2是本实用新型部分结构放大图

[0012] 图3是本实用新型收缩后的示意图

[0013] 1.锁止万向轮 2.固定底座杆 3.螺栓I 4.活动底座杆 5.工具箱 6.固定立式杆 7.螺栓II 8.伸缩立式杆 9.画架固定架 10.紧固件 11.画架调节杆 12.伸缩支撑管 13.紧固套圈 14.固定支撑管 15.横向杆 2.1螺纹孔I 6.1螺纹孔II 9.1滑动槽

### 具体实施方式

[0014] 下面结合附图与具体实施方式对本实用新型作进一步详细描述。

[0015] 如图1和图2,本实用新型所述的一种画架,包括锁止万向轮1、固定底座杆2、活动底座杆4、工具箱5、固定立式杆6、伸缩立式杆8、画架固定架9、画架调节杆11、伸缩支撑管12、固定支撑管14;四个锁止万向轮1分别固定在固定底座杆2和活动底座杆4上,固定底座杆2呈“工”字形,固定底座杆2为中空结构,活动底座杆4套在固定底座杆2两侧内部,横向杆15铰接连接两侧的活动底座杆4,活动底座杆4上加工有若干个孔,固定底座杆2上设计有螺纹孔I2.1,螺栓I3螺纹连接在螺纹孔I2.1内,活动底座杆4在固定底座杆2内滑动,调节到固定位置,拧动螺栓I3插在活动底座杆4的孔内,使活动底座杆4固定;固定底座杆2两侧固定有工具箱5,便于存放绘画工具;固定立式杆6为中空结构,并固定底座杆2上,伸缩立式杆8套在固定立式杆6内部,伸缩立式杆8上加工有若干个孔,固定立式杆6上设计有螺纹孔II 6.1,螺栓II 7螺纹连接在螺纹孔II 6.1内,伸缩立式杆8上端与画架固定架9铰接连接,伸缩立式杆8在固定立式杆6内上下滑动以调节画架固定架9的高度,拧动螺栓II 7插在伸缩立式杆8的孔内,使伸缩立式杆8固定;画架固定架9中间加工有滑动槽9.1,画架调节杆11插在滑动槽9.1内,画架调节杆11上设有紧固件10,调节画架调节杆11的伸出长度,然后通过紧固件10固定画架调节杆11;固定支撑管14为中空结构,下端铰接连接在横向杆15上,伸缩支撑管12上端铰接连接在画架调节杆11顶端,下端套在固定支撑杆14内部,固定支撑杆14上端还设有紧固套圈13,调节伸缩支撑管12以调节画架固定架9的倾斜角度,然后通过紧固套圈13固定伸缩支撑管12。

[0016] 如图3,当本实用新型所述的画架不使用时,活动底座杆4收缩到固定底座杆2内部至最短,然后通过螺栓I2.1固定活动底座杆4,伸缩立式杆8也下降至最低位置并通过螺栓II 6.1固定,画架调节杆11收缩至最短并通过紧固件10固定,调节画架固定架9使之呈竖直状态,最后通过紧固套圈13固定伸缩支撑管12,

[0017] 本实用新型画架收缩后体积大大减小,并且下方的锁止万向轮也方便画架的携带和移动。

[0018] 以上列举仅为本实用新型的具体实施例,相关的技术人员应该了解,上述实施例和说明书中描述的只是说明本实用新型的原理,在不脱离本实用新型的精神和原理的前提下可以进行多种变化和改进,本实用新型要求保护的范围由所附的权利要求书及其等效物界定。

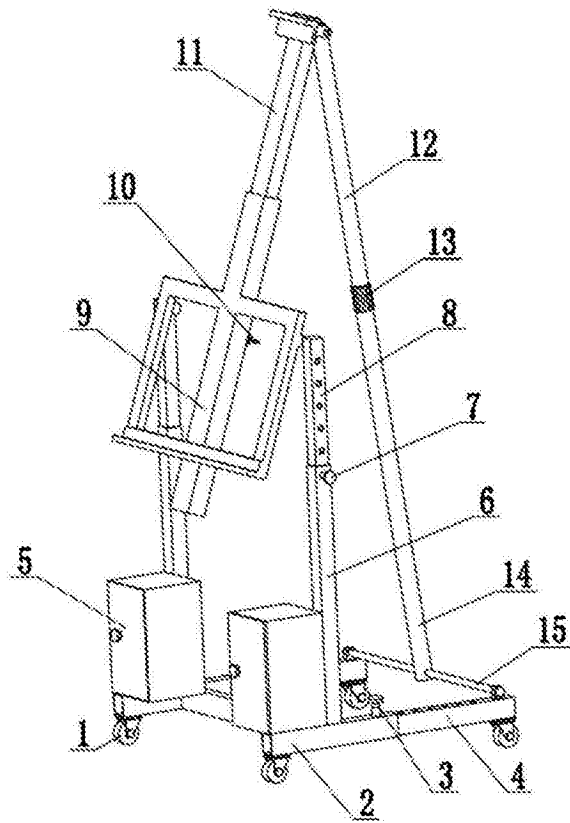


图1

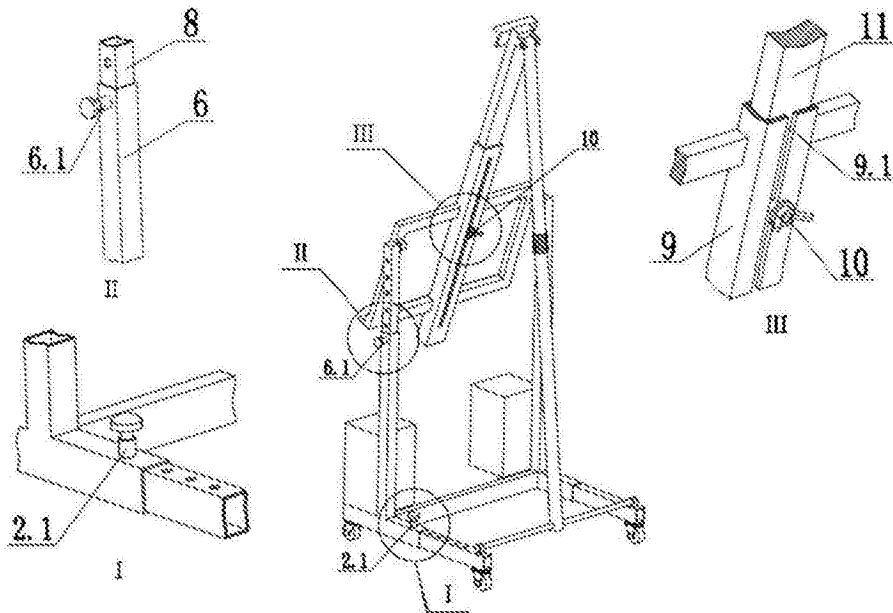


图2

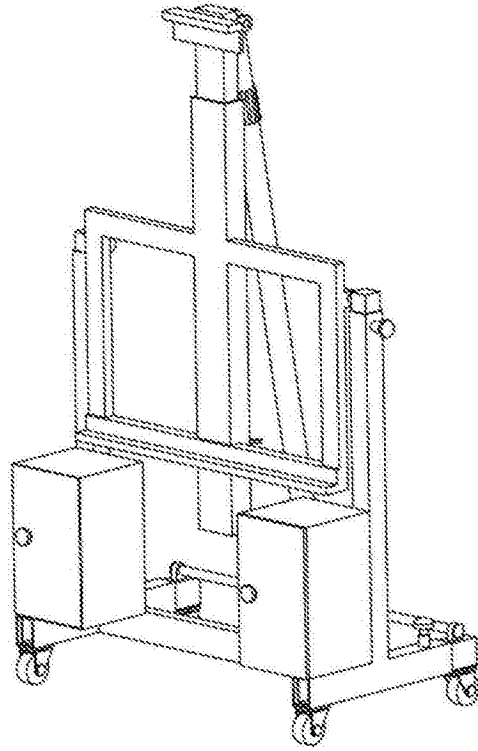


图3