



(12) 实用新型专利

(10) 授权公告号 CN 203058357 U

(45) 授权公告日 2013. 07. 17

(21) 申请号 201320079768. 3

(22) 申请日 2013. 02. 21

(73) 专利权人 南京边城体育用品股份有限公司
地址 210000 江苏省南京市建邺区奥体大街
69号新城科技大厦01栋4层

(72) 发明人 朱磊

(74) 专利代理机构 南京正联知识产权代理有限
公司 32243

代理人 沈志海

(51) Int. Cl.

A41D 3/02 (2006. 01)

A41D 27/00 (2006. 01)

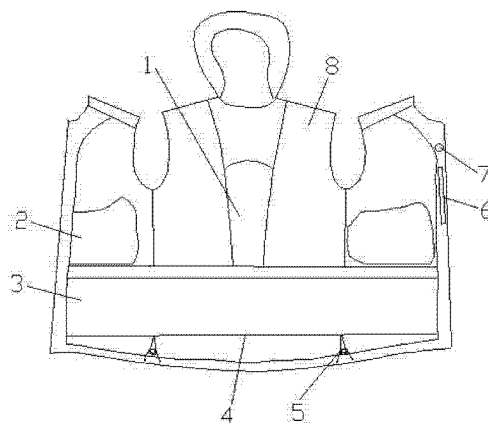
权利要求书1页 说明书1页 附图1页

(54) 实用新型名称

防风羽绒服

(57) 摘要

本实用新型的防风羽绒服,羽绒服的背部中央设有吸湿抗静电模块,羽绒服两侧的内侧分别设有黑色弹力网兜,羽绒服的腰腹部内侧设有一圈防风裙,防风裙的下摆设有松紧带,松紧带与羽绒服的下摆通过两个扣子连接,羽绒服一侧胸襟的内侧设有拉链内袋,拉链内袋的上方还设有耳机孔;本实用新型结构简单,方便实用,羽绒服内侧下端加装防风裙,有效的防止风从羽绒服的下摆穿入,两侧的黑色弹力网兜可放置物品,如手机等,黑色弹力网兜上方的耳机孔方便耳机线从衣服内输出到耳朵。



1. 一种防风羽绒服,其特征在于,羽绒服的背部中央设有吸湿抗静电模块,羽绒服两侧的内侧分别设有黑色弹力网兜,羽绒服的腰腹部内侧设有一圈防风裙,所述防风裙的下摆设有松紧带,所述松紧带与羽绒服的下摆通过两个扣子连接,羽绒服一侧胸襟的内侧设有拉链内袋,所述拉链内袋的上方还设有耳机孔。

2. 根据权利要求 1 所述的防风羽绒服,其特征在于,羽绒服设有黑色光热层。

防风羽绒服

技术领域

[0001] 本实用新型涉及服装领域，具体地说，是一种防风羽绒服。

背景技术

[0002] 传统的羽绒服只在厚度上注重保暖效果，却忽视了防风效果。

实用新型内容

[0003] 为了解决现有技术的不足，本实用新型开发了一种防风羽绒服，羽绒服的背部中央设有吸湿抗静电模块，羽绒服两侧的内侧分别设有黑色弹力网兜，羽绒服的腰腹部内侧设有一圈防风裙，所述防风裙的下摆设有松紧带，所述松紧带与羽绒服的下摆通过两个扣子连接，羽绒服一侧胸襟的内侧设有拉链内袋，所述拉链内袋的上方还设有耳机孔。

[0004] 本实用新型的进一步改进在于，羽绒服设有黑色光热层。

[0005] 本实用新型的有益效果是：羽绒服内侧下端加装防风裙，有效的防止风从羽绒服的下摆穿入，两侧的黑色弹力网兜可放置物品，如手机等，黑色弹力网兜上方的耳机孔方便耳机线从衣服内输出到耳朵。

附图说明

[0006] 图 1 是本实用新型的结构图。

具体实施方式

[0007] 下面结合附图，对本实用新型进行详细的说明，以使本实用新型技术方案更易于理解、掌握。

[0008] 如图 1 所示，本实用新型的防风羽绒服，羽绒服的背部中央设有吸湿抗静电模块 1，羽绒服两侧的内侧分别设有黑色弹力网兜 2，羽绒服的腰腹部内侧设有一圈防风裙 3，所述防风裙 3 的下摆设有松紧带 4，所述松紧带 4 与羽绒服的下摆通过两个扣子 5 连接，羽绒服一侧胸襟的内侧设有拉链内袋 6，所述拉链内袋 6 的上方还设有耳机孔 7。羽绒服还设有黑色光热层 8。

[0009] 本实用新型结构简单，方便实用，羽绒服内侧下端加装防风裙，有效的防止风从羽绒服的下摆穿入，两侧的黑色弹力网兜可放置物品，如手机等，黑色弹力网兜上方的耳机孔方便耳机线从衣服内输出到耳朵。

[0010] 最后应当说明的是，很显然，本领域的技术人员可以对本专利进行各种改动和变形而不脱离本实用新型的精神和范围。这样，倘若本专利的这些修改和变形属于本专利权利要求及其等同技术的范围之内，则本专利也意图包含这些改动和变形。

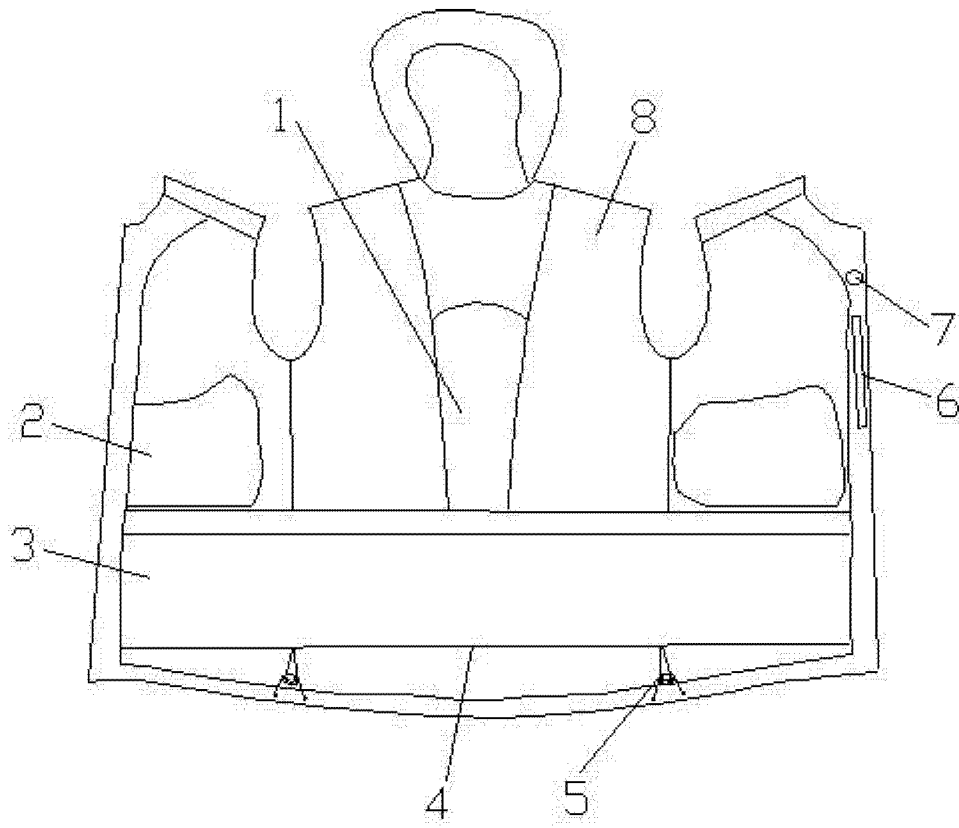


图 1