

①9 RÉPUBLIQUE FRANÇAISE
INSTITUT NATIONAL
DE LA PROPRIÉTÉ INDUSTRIELLE
PARIS

①1 N° de publication :
(à n'utiliser que pour les
commandes de reproduction)

2 575 394

②1 N° d'enregistrement national :

86 00050

⑤1 Int Cl⁴ : A 63 H 3/20, 3/48.

①2 **DEMANDE DE BREVET D'INVENTION**

A1

②2 Date de dépôt : 3 janvier 1986.

③0 Priorité : US, 3 janvier 1985, n° 688,666.

④3 Date de la mise à disposition du public de la
demande : BOPI « Brevets » n° 27 du 4 juillet 1986.

⑥0 Références à d'autres documents nationaux appa-
rentés :

⑦1 Demandeur(s) : Société dite : MATTEL, INC. — US.

⑦2 Inventeur(s) : Larry H. Renger.

⑦3 Titulaire(s) :

⑦4 Mandataire(s) : Cabinet Lavoix.

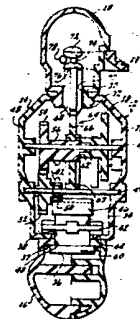
⑤4 Personnage-jouet animé.

⑤7 Ce personnage-jouet est du type comprenant un torse supérieur 12, un torse inférieur 14, une tête 18, des moyens 34, 37, 44 reliant de manière rotative ce torse inférieur 14 et torse supérieur 12, et d'autres moyens 30-32 servant au montage rotatif de la tête 18 sur ce torse supérieur 12.

Le problème posé consiste à permettre la réalisation d'une mâchoire articulée coopérant avec des leviers et des engrenages rotatifs.

Suivant l'invention, une mâchoire 19 est articulée sur la tête, un train d'engrenages 50 à 56 et une tige allongée 64 sont reliés entre eux et accouplés à cette mâchoire et des moyens 34 d'accouplement des deux torsos coopèrent avec le train d'engrenages pour manœuvrer celui-ci, lorsqu'on fait tourner ces torsos l'un par rapport à l'autre, afin de déplacer en va-et-vient la pièce allongée et d'articuler la mâchoire.

L'invention trouve une application avantageuse sur les personnages-jouets animés.



FR 2 575 394 - A1

D

La présente invention concerne les personnages-jouets animés, et plus particulièrement un personnage-jouet animé nouveau et utile comportant un torse mobile et une mâchoire articulée.

5 Le brevet US n° 3 009 265 divulgue un crâne humain factice qui présente des parties démontables ou détachables montrant les éléments constitutifs et les contours de ce crâne. Ce dernier comporte une mâchoire inférieure mobile ramenée en position fermée à l'aide d'un élastique en caoutchouc.

10 Le brevet US n° 3 230 664 divulgue une poupée animée qui pleure et dont la bouche de la tête peut être actionnée à l'aide d'une commande à ressort remontable par enroulement, par l'intermédiaire d'engrenages enfermés dans le torse de cette poupée, en vue de simuler un bébé qui pleure.

15 Le brevet US n° 3 648 405 divulgue une poupée présentant des parties supérieure et inférieure de torse, lesquelles parties de torse, lorsqu'on les fait tourner, agissent, par l'intermédiaire de roues dentées engrenant, de manière à déplacer les bras, la tête et le corps inférieur de la poupée.

20 Le brevet US n° 3 906 661 divulgue une poupée-jouet animée présentant une paire de bras et de jambes. L'un des bras et l'une des jambes peuvent, par des moyens mécaniques, être déplacés ou encliquetés dans des positions d'armement et être maintenus dans ces positions. Le bras ou la jambe peut alors être libéré en enfonçant des
25 boutons-poussoirs situés dans le dos de la poupée.

Le brevet US n° 3 944 691 divulgue un jouet constitué par une représentation transparente de quelque symbole illustratif, tel que la mascotte ou analogue d'une équipe de football, avec une autre image représentative ou seconde image représentative noyée à l'intérieur
30 de la première représentation.

Le brevet US n° 4 087 933, qui a été cédé à la présente demanderesse, montre une poupée présentant une cage thoracique transparente ou translucide, avec des organes internes visibles se trouvant à l'intérieur de cette cage thoracique.

35 Enfin, le brevet US n° 4 223 561, également cédé à la présente demanderesse, divulgue un personnage-jouet comportant intérieurement des moyens d'entraînement par translation à l'aide desquels une compression sur le torse de la poupée fait pivoter la tête de celle-ci,

- 2 -

et provoque le geste d'un baiser par la bouche de cette poupée.

Aucun des brevets mentionnés ci-dessus ne divulgue le personnage-jouet animé et transparent de la présente invention, présentant des leviers, des engrenages rotatifs et une mâchoire manoeuvrable coopérant avec eux.

Conformément à la présente invention, il est prévu un personnage-jouet animé nouveau et utile, présentant un torse que l'on peut faire tourner et une mâchoire mobile. Ce personnage-jouet comporte un torse supérieur, un torse inférieur et des moyens reliés de manière rotative à l'intérieur du torse supérieur de façon que, lorsqu'on fait tourner les deux torses l'un par rapport à l'autre, des moyens du type levier et engrenages situés dans le torse supérieur se trouvent manoeuvrés, et la mâchoire déplacée.

Ce personnage-jouet comporte un torse supérieur partiellement transparent afin de montrer le mouvement des moyens du type levier et engrenages qui y sont renfermés.

Ce personnage-jouet comporte également une tige allongée servant à accoupler les moyens du type levier et engrenages situés dans le torse supérieur, à la mâchoire de la tête de ce personnage-jouet. Ces moyens allongés sont manoeuvrés d'une manière telle que le mouvement de la mâchoire aura toujours lieu, quel que soit le sens suivant lequel on fait tourner les deux torses, ou quelle que soit la position où la tête du personnage-jouet se trouve par rapport à ces deux torses.

D'autres caractéristiques et avantages de l'invention ressortiront de la description qui va suivre, à titre d'exemple non limitatif et en regard des dessins annexés sur lesquels :

- la FIG. 1 est une vue en élévation latérale d'un personnage-jouet animé correspondant à un mode de réalisation actuellement préféré de l'invention,

- la FIG. 2 est une vue en coupe et à plus grande échelle prise à travers la tête et les torses de la FIG. 1, les membres étant ôtés, et montrant la structure des éléments d'engrenage et de manoeuvre de ce personnage-jouet,

- la FIG. 3 est une vue en coupe, partielle et à plus grande échelle, analogue à la FIG. 2, mais avec certains des engrenages de commande montrés en extérieur, le mouvement de rotation des engrenages et des torses étant indiqué pour un déplacement de la pièce allongée

- 3 -

vers le haut, à travers une ouverture ménagée dans le haut du torse, jusque dans la tête, afin de manoeuvrer la mâchoire,

5 - la FIG. 4 est une vue en coupe transversale prise suivant la ligne 4-4 de la FIG. 3 et montre les moitiés arrière du torse supérieur et de la tête,

- la FIG. 5 est une vue schématique et éclatée du train d'engrenages de manoeuvre interne, de la pièce allongée et de la mâchoire conformes à la présente invention.

10 Si l'on se reporte maintenant à ces dessins, on y voit un personnage-jouet qui constitue un mode de réalisation actuellement préféré de l'invention et porte dans son ensemble la référence 10. Ce personnage-jouet comprend un corps creux 12 comportant un torse supérieur creux 14 et un torse inférieur creux 16, que l'on peut faire tourner l'un par rapport à l'autre.

15 Ce personnage-jouet 10 comprend également une tête creuse rotative 18 comportant une bouche ou mâchoire articulée 19, et divers bras, jambes ou autres accessoires attachés 20, 22, dont un seul pour chaque se trouve représenté sur la fig. 1.

20 Comme le montre la fig. 4, des saillies, des plots ou autres moyens 24, 26 sont fixés sur le torse supérieur 14 ou sont venus de matière avec lui, pour permettre la fixation des bras sur celui-ci. Les jambes 20 peuvent être fixées d'une manière analogue sur le torse inférieur 16.

25 Les deux moitiés 28, 48 du torse supérieur 14, ou seulement la partie de celui-ci formant la cage thoracique avant, peuvent être réalisées en une matière transparente, par exemple par moulage. Ce torse ou cage thoracique transparent permet de voir, comme cela sera expliqué plus en détail par la suite, les moyens du type levier et engrenages réalisés et montés rotatifs à l'intérieur de ce torse supérieur.

30 Si l'on se reporte maintenant aux fig. 2 à 4, on y voit que le torse supérieur 14 est muni d'une ouverture de cou 30 dans laquelle est emprisonnée, ou montée pivotante, une partie inférieure 32 de la tête 18, en vue d'un mouvement de rotation, sur 360 degrés, par rapport à ce torse supérieur.

35 Les deux moitiés de la tête creuse 18 et torses supérieur et inférieur 14, 16 peuvent être moulés à partir d'une matière polymère convenable, et, comme le montre la fig. 4, peuvent être maintenus ensemble à l'aide d'enfichages du type mâle-femelle 33, 35, ou

de toute autre manière convenable.

Il est prévu, logés à l'intérieur du torse supérieur 14, plusieurs engrenages 50, 52, 54 formant un train d'engrenages et qui sont reliés à une tige ou pièce allongée convenable 64 qui s'étend vers le haut jusque dans l'intérieur de la tête creuse afin de manoeuvrer la mâchoire 19, comme cela sera expliqué plus en détail par la suite.

Le torse inférieur 16 est relié de manière rotative au torse supérieur 14, à l'aide d'un connecteur de torse 34 présentant un bossage cylindrique inférieur 36 qui est réalisé venu de matière avec ce connecteur de torse et est emprisonné à l'intérieur du torse inférieur 16 grâce à la coopération de ce bossage 36 avec une paroi 37, en vue d'un mouvement de rotation en commun avec celle-ci. Ce connecteur de torse 34 s'étend à travers une ouverture 40 ménagée dans la paroi 37 du torse inférieur 16, et il est en outre aligné avec une ouverture 38 ménagée dans une paroi 44 formant la base du torse supérieur 14.

Ce même connecteur de torse comprend également une plaque ou moyen central formant palier 42 qui repose sur une partie aplatie de paroi 44 du torse supérieur 14, et est porté de manière rotative par celle-ci.

Enfin, ce connecteur de torse 34 comprend sur sa partie supérieure une denture plate 46 destinée à coopérer, afin de les manoeuvrer, avec le train d'engrenages enfermé à l'intérieur du torse supérieur et avec la pièce allongée ou tige 64 qui s'étend jusque dans la partie intérieure creuse de la tête 18, en vue de la manoeuvre de la mâchoire.

Plusieurs axes 47 sont maintenus à demeure entre les deux moitiés du torse supérieur 14, à l'aide de moyens qui sont fixés sur l'intérieur de la moitié avant de torse 28 et la moitié arrière de torse distincte 48, ou sont venus de matières avec celles-ci. Les engrenages 50, 52 et 54 qui constituent le train d'engrenages sont montés rotatifs sur chacun de ces axes 47. L'engrenage droit 50 est entraîné par la denture plate 46 du connecteur de torse 34, sous l'effet d'une rotation relative des deux torsos. L'engrenage suivant 52 est accouplé à l'engrenage droit 50, ou est réalisé venu de matière avec celui-ci, et il engrène, en l'entraînant, avec l'engrenage intermédiaire 54 qui comporte une came ou excentrique 56 réalisée venue de matière avec lui. En outre, comme le montre plus clairement la fig. 2, un ou plusieurs autres engrenages 58 peuvent être montés sur les axes 47 et être entraînés de toute

- 5 -

manière convenable, par exemple par l'intermédiaire de l'extrémité de l'excentrique 56. Ces autres engrenages 58 peuvent être prévus sur l'avant ou l'arrière du torse supérieur transparent et ils peuvent être réalisés en différentes couleurs ou comprendre différentes couleurs et/

5 ou être conformés de manière à fournir des effets visuels plaisants, tels qu'un effet stroboscopique ou analogue, lorsqu'ils tournent avec le train d'engrenages.

On peut faire tourner dans un sens ou l'autre l'un par rapport à l'autre le torse supérieur 14 et le torse inférieur

10 16. Toutefois, comme le montrent les fig. 2 à 4, lorsqu'on fait tourner le torse inférieur 16 dans le sens horaire, comme indiqué par la flèche 60, les engrenages tournent dans le sens indiqué par les flèches 82.

Dans un simple but illustratif, on va maintenant décrire la manoeuvre du train d'engrenages et la rotation des torses

15 l'un par rapport à l'autre comme si on faisait tourner le torse inférieur dans le sens horaire, comme indiqué par la flèche 60. Les engrenages situés à l'intérieur du torse supérieur 14 vont tourner comme indiqué par les flèches 82, afin d'entraîner en rotation la came-excentrique 56 dans le même sens. Cette came 56 agit sur l'intérieur d'une ouverture ou fente

20 62 qui est ménagée à l'intérieur de la partie inférieure 63 d'une commande de mâchoires constituée par la pièce allongée ou tige 64. Cette partie inférieure 63 est de préférence conformée en coeur, de manière à être agréable à la vue lorsqu'on la regarde à travers le torse supérieur transparent. La tige 64 comporte une partie centrale de liaison 66 qui est

25 réalisée venue de matière avec la pièce inférieure conformée en coeur 63, ou est fixée à demeure sur celle-ci. Plusieurs nervures de guidage 68 sont prévues autour de cette partie centrale 66 afin de guider en va-et-vient la commande de mâchoire 64 à l'intérieur d'une ouverture 70 qui est ménagée intérieurement dans le cou ou la partie inférieure 32 de la

30 tête creuse 18.

L'extrémité supérieure de la commande de mâchoire qui se trouve à l'intérieur de la tête 18 comporte une partie plus large formée d'un bouton supérieur 72, une partie de jonction plus étroite formant cou 74 et une section inférieure en demi-arrondi 76 réalisée au-

35 dessus des guides 68 et située à distance du bouton supérieur 72.

La mâchoire 19, qui est montée à l'extérieur de la tête 18, est munie d'une suspension en fer à cheval ou en forme de U 78 qui s'étend entièrement à travers la tête d'un côté à l'autre de celle-

ci. Cette mâchoire 19 est fixée de manière rotative sur la tête sur ses côtés opposés et elle s'étend dans la partie intérieure creuse grâce à la suspension 78 qui chevauche, ou est emprisonnée entre, le bouton supérieur 72 et le demi-arrondi 76 de la commande de mâchoire 64. De la sorte, on peut faire tourner la mâchoire autour des points où elle se trouve fixée sur la tête. Ceci signifie qu'elle sera articulée à la manière d'une bouche mobile, suivant la direction de la flèche 80, depuis la position fermée représentée sur les fig. 1 et 2 jusqu'à la position ouverte représentée sur la fig. 3. Ce mouvement s'obtient par la manoeuvre des moyens d'engrenages, tels que présentés plus haut, qui provoquent un mouvement de va-et-vient de la commande de mâchoire 64 dans le sens vertical et jusque dans l'intérieur de la tête creuse 18. Ceci signifie que, lorsqu'on fait tourner l'engrenage 54 et la came-excentrique 56 dans le sens des flèches 82, grâce à un mouvement du torse inférieur 16, les engrenages restants vont tourner suivant les sens indiqués, et la tige sera animée d'un mouvement de va-et-vient dans et hors de la tête 18, assurant ainsi l'articulation de la mâchoire 19, de la position fermée à la position ouverte, et inversement, aussi longtemps que l'on fait tourner les deux torses.

Grâce à la conformation particulière de l'extrémité supérieure de la commande de mâchoire 64, à savoir le demi-arrondi 76, le bouton 72 et le cou 74 qui les relie, on peut faire tourner la tête sur 360 degrés et la laisser demeurer dans n'importe quelle position, sans aucun effet contraire ou limitatif agissant sur l'articulation de la mâchoire. Comme expliqué précédemment, cette mâchoire est animée d'un mouvement d'articulation par l'intermédiaire des engrenages, lorsqu'on fait tourner les torses supérieur et inférieur, suivant l'un et l'autre sens, l'un par rapport à l'autre. Ceci signifie que le mouvement rotatif des torses l'un par rapport à l'autre est transformé en à la fois un mouvement rotatif du train d'engrenages et un mouvement de va-et-vient de la commande de mâchoire 64 (flèche 84).

Le terme "moyens", tel qu'utilisé dans les revendications qui suivent, doit être interprété comme couvrant la structure correspondante représentée et décrite dans la description ou des moyens équivalents de celle-ci.

RE V E N D I C A T I O N S

1. Personnage-jouet (10), du type comprenant un
torse supérieur (12), un torse inférieur (14), une tête (18), des
moyens (34-37-44) reliant de manière rotative ce torse inférieur (14)
5 au torse supérieur (12), et d'autres moyens (30-32) servant au montage
rotatif de la tête (18) sur ce torse supérieur (12), caractérisé en ce
qu'il comprend une pièce-mâchoire (19) qui est montée de manière arti-
culée sur la tête (18), des moyens du type train d'engrenages (50-52-
54-56) et tige allongée (64) qui sont reliés ensemble et sont montés
10 mobiles à l'intérieur du torse supérieur (12) et accouplés à ladite
pièce mâchoire (19), et des moyens (34) accouplant ensemble les torsos
supérieur et inférieur (12-14) et coopérant avec ledit train d'engrena-
ges (50-52-54-56), de sorte que, lors d'une rotation desdits torsos
(12-14) l'un par rapport à l'autre, le train d'engrenages (50-52-54-56)
15 sera manoeuvré de manière à déplacer en va-et-vient ladite pièce allon-
gée (64) pour articuler alors ladite mâchoire (19).

2. Personnage-jouet selon la revendication 1, carac-
térisé en ce que lesdits moyens (34) accouplant ensemble les torsos su-
périeur et inférieur (12-14) comprennent une denture plate (46) qui est
20 enfermée à l'intérieur du torse supérieur (12) et est accouplée audit
train d'engrenages (50-52-54-56) pour manoeuvrer celui-ci.

3. Personnage-jouet selon la revendication 1, carac-
térisé en ce que la tête (18) est creuse et présente en son intérieur
une ouverture (70) à travers laquelle ladite commande de mâchoire (64)
25 s'étend jusque dans sa partie intérieure creuse de manière à être reliée
à une pièce-suspension (78) qui est fixée à demeure sur ladite mâchoire
(19).

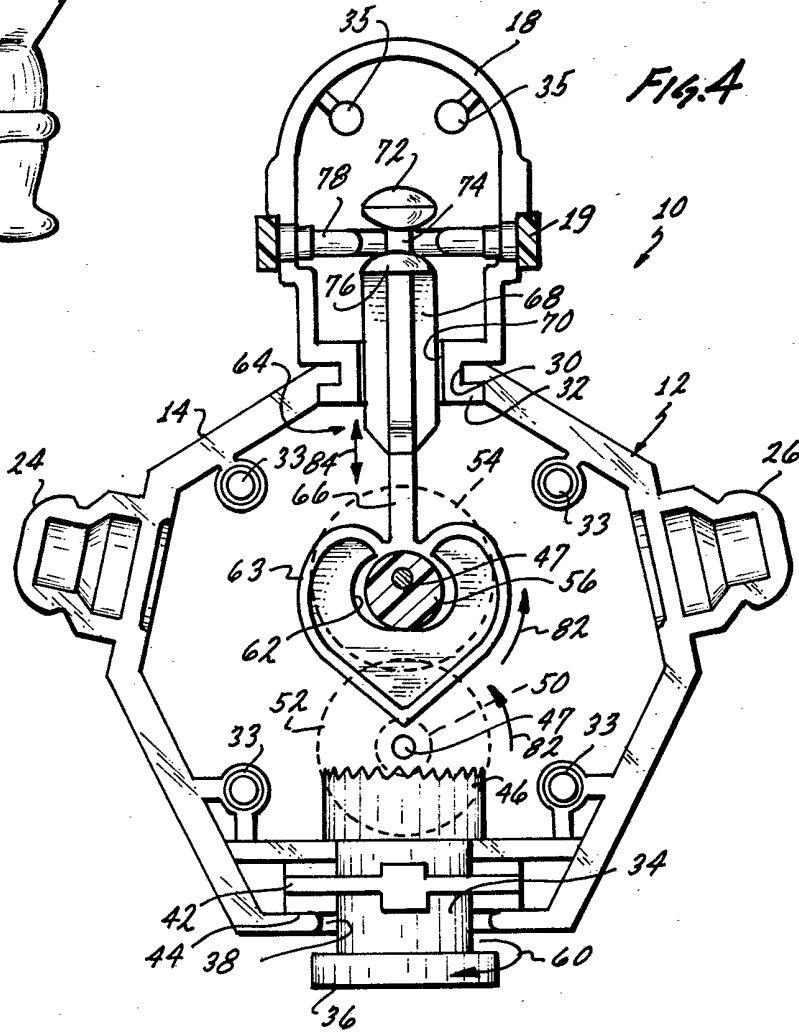
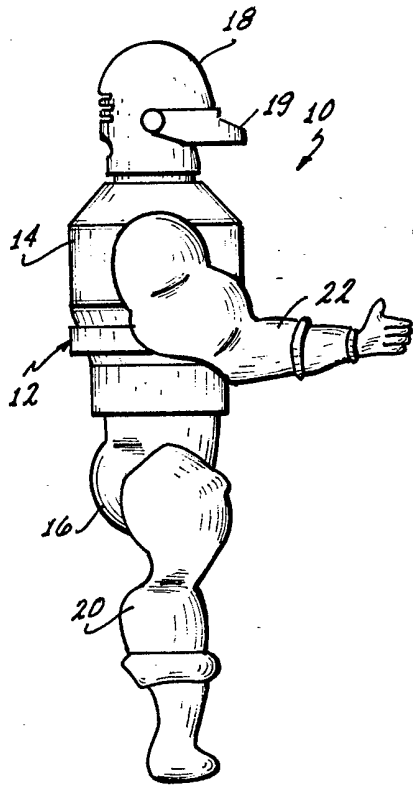
4. Personnage-jouet selon la revendication 3, carac-
térisé en ce que le train d'engrenages (50-52-54-56) comprend une came-
30 excentrique (56) qui est logée à l'intérieur d'une fente de guidage (62)
réalisée à l'extrémité inférieure (63) de la commande de mâchoire (64).

5. Personnage-jouet selon la revendication 4, carac-
térisé en ce qu'une partie (28, 48) du torse supérieur (12) est transpa-
rente, de sorte que l'on peut voir la manoeuvre des moyens d'engrenages
35 mobiles (50-52-54-56) et de la commande de mâchoire (64) qui y sont
montés.

6. Personnage-jouet selon la revendication 4, carac-
térisé en ce que le torse supérieur (12) entier est moulé à partir d'une

matière plastique transparente, en deux moitiés (28-48) qui sont maintenues ensemble, de sorte que l'on peut voir la manoeuvre des engrenages (50-52-54-56) et de la commande de mâchoire (64) qui y sont montés.

7. Personnage-jouet, du type comprenant un torse supérieur (12), un torse inférieur (14) et des moyens (34-37-44) reliant de manière rotative ce torse inférieur (14) au torse supérieur (12), ce dernier présentant une ouverture de cou (30) dans laquelle est montée de manière rotative une tête creuse (18), caractérisé en ce qu'il comprend en outre un train d'engrenages (50-52-54) qui est monté rotatif à l'intérieur du torse supérieur (12) et une came excentrique (56) qui est réalisée venue de matière avec l'un (54) des engrenages de ce train d'engrenages (50-52-54), une commande de mâchoire (64) comprenant une partie supérieure allongée (66...76) et une partie inférieure en forme de coeur (63), cette partie supérieure (66...76) s'étendant, à travers une ouverture (70) ménagée à l'intérieur de la tête (18), jusque dans la partie intérieure creuse de celle-ci, tandis que la partie inférieure en forme de coeur (63) présente une fente (62) qui y est ménagée et est montée par-dessus ladite came excentrique (56), et une mâchoire (19) qui est montée de manière articulée sur la tête (18) et comporte une partie-suspension (78) s'étendant intérieurement jusque dans la partie intérieure creuse de la tête (18), cette partie-suspension (78) étant emprisonnée à l'intérieur de ladite partie supérieure allongée (66...76), lesdits moyens (34-37-44) qui accouplent ensemble les torses supérieur et inférieur (12-14) étant reliés au train d'engrenages (50-52-54), de sorte que, lors d'une rotation desdits torses (12-14) l'un par rapport à l'autre, ce train d'engrenages (50-52-54) sera entraîné en rotation et la commande de mâchoire (64) sera animée d'un mouvement de va-et-vient à l'intérieur du torse supérieur (12), jusque dans et hors de l'intérieur de la tête (18), afin de réaliser ainsi une articulation de la mâchoire (19) par rapport à cette tête (18).



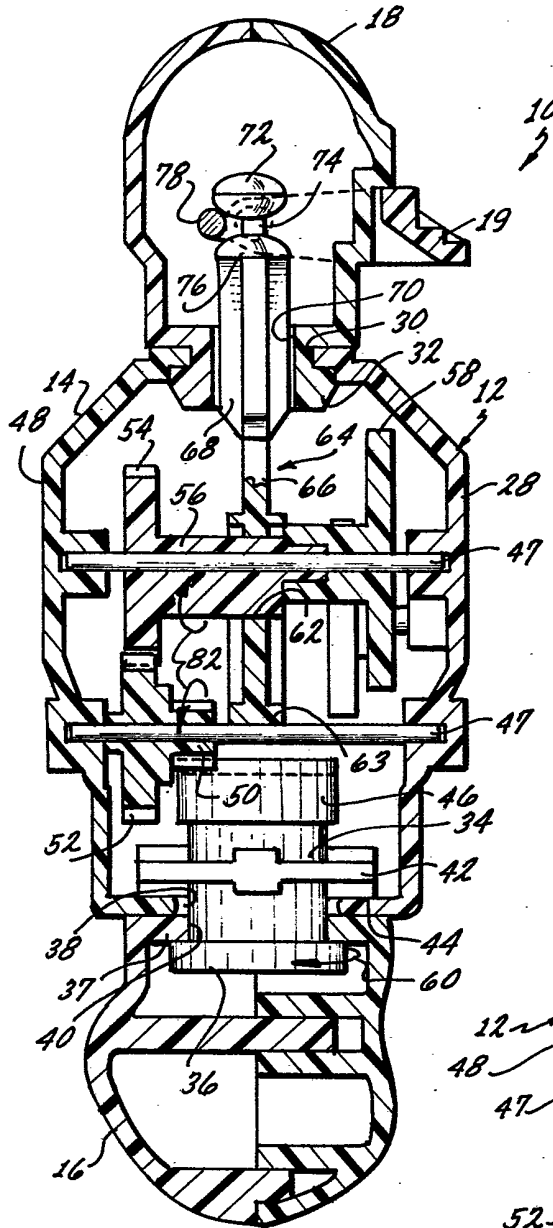
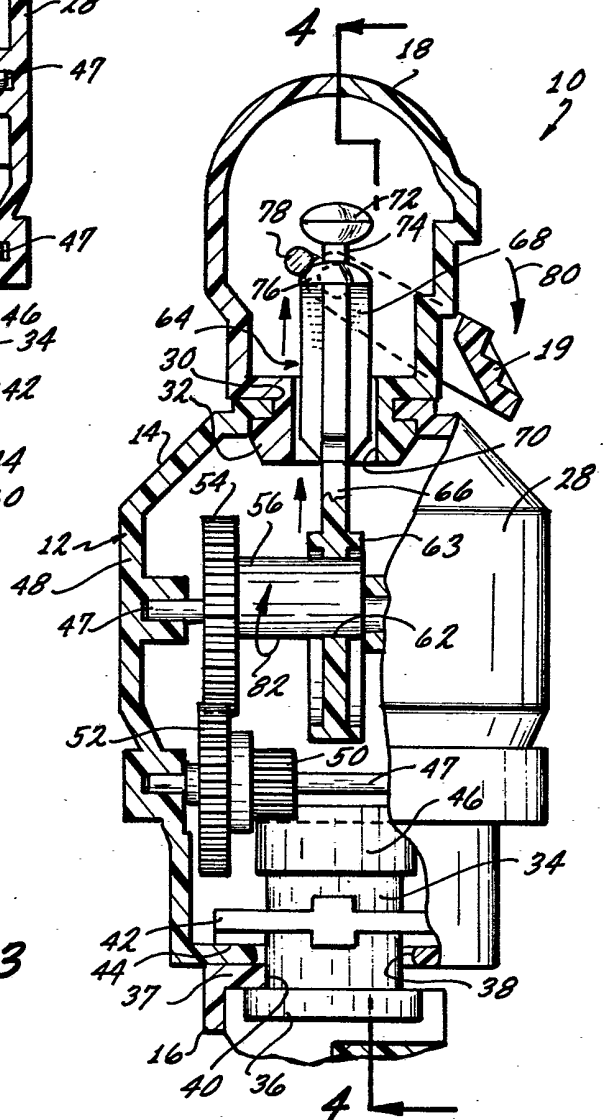


Fig. 2

Fig. 3



4

FIG. 5

