



(12) 发明专利申请

(10) 申请公布号 CN 104103958 A

(43) 申请公布日 2014. 10. 15

(21) 申请号 201310143650. 7

(22) 申请日 2013. 04. 07

(71) 申请人 董雪峰

地址 315410 浙江省余姚市丈亭镇平湖

(72) 发明人 董雪峰

(51) Int. Cl.

H01R 13/633(2006. 01)

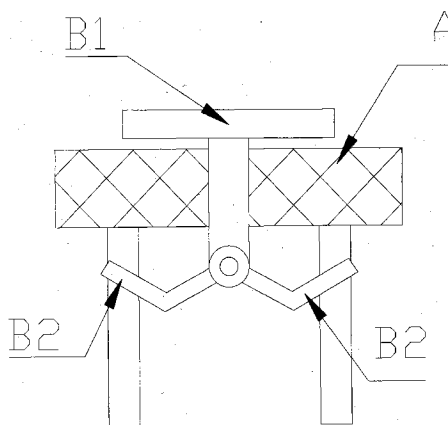
权利要求书1页 说明书1页 附图1页

(54) 发明名称

易拔插头

(57) 摘要

本发明公开了一种易拔插头,它包括三脚插头,三脚插头的中心位置设置有按压装置,按压装置包括按压手柄和两个按压转脚,按压手柄与两个按压转脚为铰链式连接,这样只要按下按压手柄,两个按压转脚的与按压手柄连接的一端就向下,同时另一端就向上,从而把三脚插头顶离插座,拔起插头就容易了,本发明的目的在于提供一种结构简单、易于加工制造、方便安全、成本较低的易拔插头。



1. 易拔插头,它包括三脚插头,其特征在于:所述三脚插头的中心位置设置有按压装置,所述按压装置包括按压手柄和两个按压转脚,按压手柄与两个按压转脚为铰链式连接。

易拔插头

技术领域

[0001] 本发明是关于一种日用品,更具体地说,它是关于易拔插头。

背景技术

[0002] 现在的电器插头,特别是电器三脚插头,在插入插座后都比较紧,不易拔出,特别是插头插在没有固定的插座里时,要拔出必须一手按住插座,一手拔插头,需要两手同时用力,这对一手拿着其它物品或一手不方便使用时就会带来麻烦,所以可以说到目前为止,还没有单手就可以将插在没有固定的插座里的三脚插头轻松拔出的装置。

发明内容

[0003] 本发明克服现有技术的不足,提供一种易拔插头。

[0004] 本发明的目的是通过下述方案予以实现:

[0005] 本发明的易拔插头,它包括三脚插头,三脚插头的中心位置设置有按压装置,此按压装置包括按压手柄和两个按压转脚,按压手柄与两个按压转脚为铰链式连接。

[0006] 本发明的优点是:

[0007] 1、结构简单、易于制作;

[0008] 2、使用安全、成本低廉。

附图说明

[0009] 图 1 是本发明的结构示意图;

[0010] 图 2-1 是图 1 的剖视俯视图;

[0011] 图 2-2 是本发明的按压装置的结构示意图。

具体实施方式

[0012] 下面结合附图与具体实施方式对本发明作进一步详细描述:

[0013] 如图 1、图 2-1 所示的本发明的易拔插头,它包括三脚插头 A,三脚插头 A 的中心位置设置有按压装置,如图 2-2 所示,此按压装置包括按压手柄 B1 和两个按压转脚 B2,按压手柄 B1 与两个按压转脚 B2 为铰链式连接,也就是两个按压转脚 B2 与按压手柄 B1 可以连接处为中心自由转动,按压转脚 B2 设为弯曲形,这样只要按下按压手柄 B1,两个按压转脚 B2 的与按压手柄 B1 连接的一端就向下,按压转脚 B2 弯曲点就会受到插座的反作用力,所以在此时按压转脚 B2 另一端就向上顶三脚插头 A 底面,从而把三脚插头 A 顶离插座,达到拔起插头容易的目的。

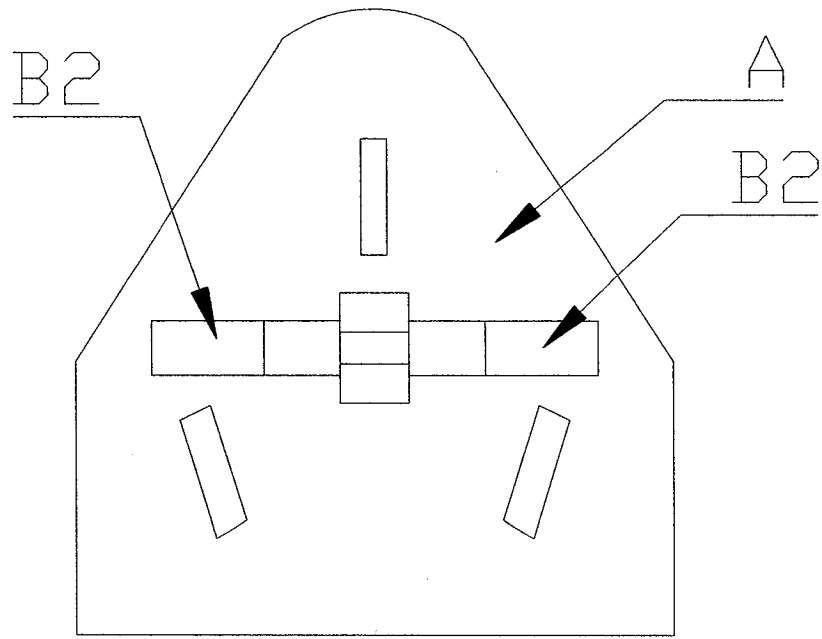


图 1

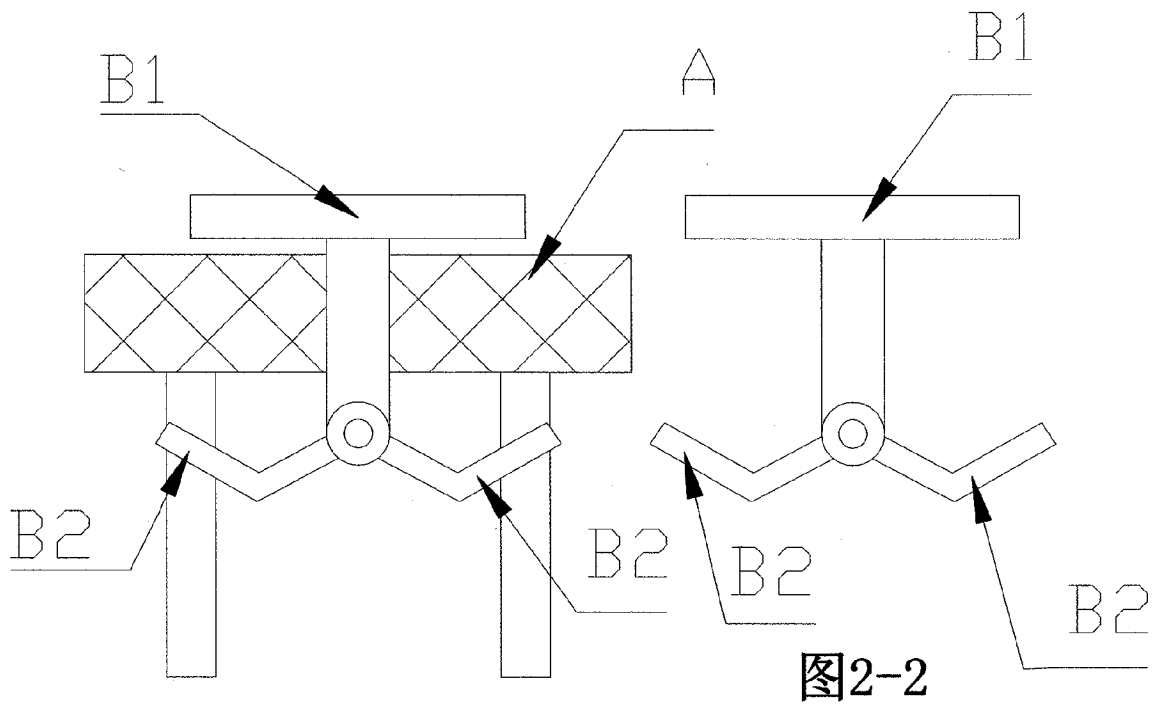


图2-1

图2-2